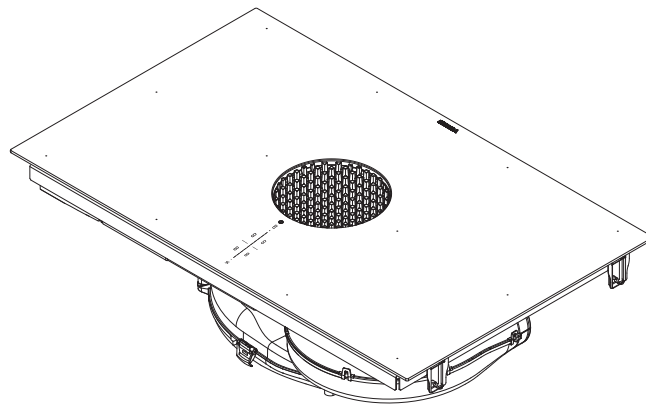
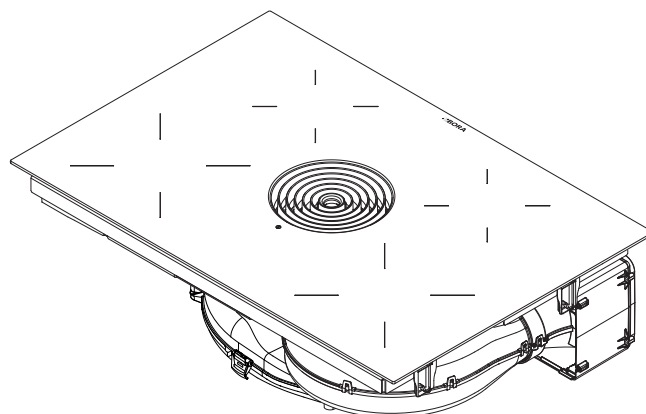


SE Bruks- och monteringsanvisning X Pure, Pure

BORA X Pure spishäll med flexinduktion och integrerad ångsug
- utsug/luftcirkulation (PUXA/PUXU) Kochfeld



BORA Pure induktionshäll med integrerad ångsug
- utsug/luftcirkulation (PURA/PURU)



PUREUMSE-101

Innehållsförteckning

1	Allmänt	4		
1.1	Garanti.....	4		
1.2	Användnings- och monteringsanvisningens giltighet ...	4		
1.3	Produktkonformitet	4		
1.4	Framställning av information.....	4		
2	Säkerhet	5		
2.1	Regelrätt användning	5		
2.2	Personer med begränsade förmågor	5		
2.3	Allmänna säkerhetsanvisningar	5		
2.4	Säkerhetsanvisningar Montering	6		
2.5	Säkerhetsanvisningar Användning.....	8		
2.6	Säkerhetsanvisningar för rengöring och skötsel	10		
2.7	Säkerhetsanvisningar reparation, service och reservdelar	10		
2.8	Säkerhetsanvisningar demontering och avfallshantering	10		
3	Tekniska data	11		
3.1	X Pure (PUXA, PUXU)	11		
3.2	Pure (PURA, PURU)	12		
4	Energiförbrukningsmärkning	14		
5	Beskrivning av apparaten	15		
5.1	Typbeskrivning	15		
5.2	Systembeskrivning	15		
5.2.1	Uppbyggnad	15		
5.2.2	Kontrollpanel och användningsprincip	15		
5.2.3	Symboler	16		
5.2.4	7-segment-display	17		
5.2.5	Lyskraft-koncept.....	17		
5.2.6	Ljud-koncept.....	17		
5.3	Funktionsprincip ångsug.....	17		
5.4	Funktionsprincip induktionsspishäll	17		
	- Effektnivåer	17		
	- Lämpligt kokkärl	18		
	- Ljud	18		
5.5	Kännetecken och funktionsöversikt	18		
	- Elektronisk effekttreglering	19		
	- Äggtimer.....	19		
5.5.1	Funktioner ångsug	19		
	- Automatisk ångsugskontroll	19		
	- Fördröjd avstängning	19		
	- Powernivå ångsug.....	19		
	- Filterservice-indikering.....	19		
5.5.2	Funktioner spishäll	19		
	- Automatisk värmefunktion	19		
	- Kokkärlsidentifiering	19		
	- Permanent kokkärlsidentifiering.....	19		
	- Varmhållningsfunktion 1 nivå	19		
	- Variabel varmhållningsfunktion (3 nivåer).....	19		
	- Bryggningsfunktion	20		
	- Automatisk bryggningsfunktion.....	20		
	- Kokzon-timer (automatisk avstängning).....	20		
	- Pausfunktion.....	20		
	- Powernivå kokzoner	20		
5.6	Säkerhetsanordningar.....	20		
	- Barnsäkring	20		
	- Driftspärr	20		
	- Rengöringsspärr (avtorkningsfunktion).....	20		
	- Restvärmeindikator	20		
5.6.1	Säkerhetsavstängning	20		
	- Ångsug	20		
	- Spishällar	20		
5.6.2	Överhettningsskydd	21		
6	Montering	22		
6.1	Allmänna monteringsanvisningar.....	22		
6.1.1	Samtidig drift av ångsugen av frånluftvarianten och en rumsluftberoende eldstad	22		
6.1.2	Home In-modul PUHIM (valfri)	22		
6.2	Leveransen.....	23		
6.2.1	Kontrollera leveransen	23		
6.3	Verktyg och hjälpmedel	23		
6.4	Monteringsinstruktioner	23		
6.4.1	Föreskrivna säkerhetsavstånd.....	23		
6.4.2	Möbelns minimimått X Pure (PUXA, PUXU).....	23		
6.4.3	Möbelns minimimått Pure (PURA, PURU).....	24		
6.5	Ursparning i arbetsbänken	24		
6.5.1	Ursparningsmått X Pure (PUXA, PUXU)	24		
	- Planmontering X Pure (PUXA, PUXU)	24		
	- Ytmontering X Pure (PUXA, PUXU).....	24		
6.5.2	Ursparningsmått Pure (PURA, PURU)	25		
	- Planmontering Pure (PURA, PURU)	25		
	- Ytmontering Pure (PURA, PURU).....	25		
6.6	Montering av apparaten i frånluftvarianten (PUXA, PURA).....	25		
6.6.1	Förbered köksinredningen för frånluftvarianten.....	25		
	- Inbyggnadsmått	26		
	- Anpassa inredningens baksida.....	26		
6.6.2	Förbered spishällen.....	26		
	- Montera tätningsbandet.....	26		
	- Sätt på monteringsklämmorna.....	26		
6.6.3	Sätt in spishällen.....	27		
	- Höjdujtjämningsplattor vid ytmontering (valfritt)	27		
6.6.4	Fäst spishällen.....	27		
6.6.5	Koppla ihop apparaten med kanalsystemet.....	28		
6.7	Montering av apparaten i luftcirkulationsvarianten (PUXU, PURU)	28		
6.7.1	Tillbakaledning av den luftcirkulerade luften ur köksskåpet.....	28		
6.7.2	Monteringsalternativ (A och B) för luftcirkulationsapparater	29		
	- A: Underskåp med genomgående bakvägg	29		
	- B: Underskåp med mellanbotten under spishällen	29		
6.7.3	Förbered köksskåpet för monteringsalternativ A (underskåp med genomgående bakvägg)	30		
	- Inbyggnadsmått	30		
	- Anpassa inredningens baksida.....	30		
6.7.4	Förbered köksskåpet för monteringsalternativ B (underskåp med mellanhylla under spishällen).....	31		
	- Inbyggnadsmått	31		
	- Anpassa inredningens baksida.....	31		
6.7.5	Förbered spishällen.....	31		
	- Montera tätningsbandet.....	31		
	- Sätt på monteringsklämmorna.....	31		
6.7.6	Förläng teleskoppröret på luftrengöringsboxen (PULBTA).....	32		
6.7.7	Sätt in spishällen	32		
	- Höjdujtjämningsplattor vid ytmontering (valfritt)	33		
6.7.8	Fäst spishällen.....	33		
6.7.9	Installera anslutning på bakväggen (enbart monteringsalternativ A).....	33		

6.7.10	Sätta i aktivtkolffiltret.....	34	8.3	Spishällens rengöring.....	47
6.8	Upprätta en elanslutning	34	8.4	Ångsugens rengöring	47
6.9	Första idrifttagning.....	36	8.4.1	Avmontering av komponenterna	48
6.9.1	Återförsäljar- och servicemeny	36		- Ta av inströmningsmunstycket X Pure.....	48
	- Översikt återförsäljar- och servicemeny.....	36		- Ta av inströmningsmunstycket Pure	48
	- Ta fram återförsäljar- och servicemeny	36		- Ta av fettfilter i rostfritt stål.....	48
	- Menypunkt B: Konfiguration av ångsugsystemet	36	8.4.2	Rengör inströmningsmunstycket och fettfiltret i rostfritt stål	48
	- Menypunkt C: Powermanagement	36	8.4.3	Montering av komponenterna	48
	- Menypunkt D: Demonstrationsmodus.....	37		- Sätt i fettfiltret i rostfritt stål	48
	- Avsluta återförsäljar- och servicemeny	37		- Montera inströmningsmunstycke	48
6.9.2	Funktionskontroll.....	37	8.4.4	Avlägsna vätska ur apparaten	49
6.10	Foga apparaten.....	37	8.5	Rengöra luftledningskåpan	49
6.11	Överlämnande till användaren.....	37		- Öppna luftledningskåpan	49
				- Stäng luftledningskåpan.....	49
7	Användning	38	8.6	Byta aktivtkolffilter	50
7.1	Allmän information om användningen.....	38		- Avlägsna aktivtkolffilter	50
7.2	Touch-funktion	38		- Sätta i aktivtkolffiltret.....	50
7.3	Användning av systemet.....	38	9	Åtgärdande av fel	52
7.3.1	Sätta på.....	38	10	Urdrifttagning, demontering och avfallshantering	53
7.3.2	Stänga av.....	38	10.1	Urdrifttagning	53
7.3.3	Driftspärr	38	10.2	Demontering	53
7.3.4	Barnsäkring	39	10.3	Miljövänlig avfallshantering	53
7.3.5	Pausfunktion	39	11	Garanti, teknisk support, reservdelar och tillbehör	54
7.3.6	Äggtimer.....	39	11.1	BORA:s tillverkargaranti	54
7.3.7	Rengöringsspärr (avtorkningsfunktion)	39	11.1.1	Förlängning av garantin.....	54
7.4	Använda ångsug	39	11.2	Service.....	54
7.4.1	Ställa in motorns effektnivån	39	11.3	Reservdelar	54
7.4.2	Motorpovernivå	40	11.4	Tillbehör.....	55
7.4.3	Automatisk ångsugskontroll.....	40			
7.4.4	Stänga av motorn.....	40			
7.5	Användning av spishällen	40			
7.5.1	Välja kokzon.....	40			
7.5.2	Ställal in effektnivåer för kokzoner	40			
7.5.3	Automatisk värmefunktion	40			
7.5.4	Povernivå kokzoner	41			
7.5.5	Ställa in varmhållningsnivån.....	41			
7.5.6	Ställa in variabel varmhållningsnivå	41			
7.5.7	Bryggningsfunktion	41			
7.5.8	Automatisk bryggningsfunktion	42			
7.5.9	Kokzon-timer	42			
7.5.10	Stänga av kokzonen	42			
7.6	Kundmeny	42			
	- Hämta kundmenyn	42			
	- Avsluta kundmenyn.....	43			
	- Kundmeny navigation.....	43			
	- Översikt kundmeny.....	43			
7.6.1	Menypunkt 1: Signalernas ljudstyrka.....	43			
7.6.2	Menypunkt 2: Barnsäkring.....	43			
7.6.3	Menypunkt 3: Visa filterstatus och återställning (enbart vid luftcirkulationsdrift)	43			
7.6.4	Menypunkt 4: Tiden för fördröjd avstängning.....	44			
7.6.5	Menypunkt 5: Touch-områdenas reaktionstid.....	44			
7.6.6	Menypunkt 6: LED-test.....	44			
7.6.7	Menypunkt 7: Permanent kokkärlsidentifiering	45			
7.6.8	Menypunkt 8: Visa mjukvaru-/hårdvaruversion	45			
7.6.9	Menypunkt 9: Säkerhetsavstängning.....	45			
7.6.10	Menypunkt A: Super Simple Mode	46			
7.6.11	Menypunkt 0: Återgå till fabriksinställningen.....	46			
8	Rengöring och skötsel	47			
8.1	Rengöringsmedel.....	47			
8.2	Skötsel av spishäll och ångsug	47			

1 Allmänt

Denna anvisning innehåller viktig information som ska förhindra att du skadar dig eller att apparaten.

Läs igenom denna anvisning noga innan installation eller första idrifttagning av apparaten.

Med denna anvisning gäller även andra underlag. Det är viktigt att alla underlag som medföljer leveransen beaktas.

Montering och installation får endast ske av utbildad fackpersonal under iakttagande av gällande lagar, föreskrifter och normer. Alla säkerhets- och varningsanvisningar samt instruktionerna i medlevererade underlag måste beaktas.

1.1 Garanti

BORA Holding GmbH, BORA Vertriebs GmbH & Co KG, BORA APAC Pty Ltd och BORA Lüftungstechnik GmbH – i det följande kallade BORA – ansvarar inte för skador som uppstått p.g.a. att de i leveransen medlevererade underlagen har ignorerats! Dessutom ansvarar BORA inte för skador som uppstår genom ej fackmannamässig montering och att säkerhets- och varningsanvisningar har ignorerats!

1.2 Användnings- och monteringsanvisningens giltighet

Anvisningen gäller för olika varianter av apparater. Därför kan det hända, att vissa funktioner som beskrivs inte finns på din apparat. En del detaljer på bilderna kan avvika från en och annan apparatvariant och bilderna ska ses som principbeskrivningar.

1.3 Produktkonformitet

Direktiv

Dessa apparater motsvarar följande EU/EG-direktiv:

2014/30/EU EMK-direktivet

2014/35/EU lågspänningsdirektivet

2009/125/EG ekodesigndirektivet

2011/65/EU RoHS-direktivet

1.4 Framställning av information

För att du ska kunna arbeta snabbt och säkert med hjälp av anvisningarna, används enhetliga formateringar, numreringar, symboler, säkerhetsanvisningar, begrepp och förkortningar. Begreppet apparat används både för spishällar, ångsugar och för spishällar med ångsug.

Instruktionerna märks med en pil:

► Genomför alltid alla hanteringsinstruktioner i den ordningsföljd som anges.

Uppräkningar märks med ett uppräkningsstecken i form av en punkt i början av raden:

- Uppräkning 1
- Uppräkning 2

i Om det är något särskilt som du måste iaktta, så uppmärksammas du på det.

Säkerhets- och varningsanvisningar

Säkerhets- och varningsanvisningarna i denna anvisning utmärks med symboler och signalord.

Säkerhets- och varningsanvisningar ser ut som följer:

⚠ VARNINGSTECKEN OCH SIGNALORD!

Farans art och källa

Följder om anvisningarna inte beaktas

► Åtgärder för att undvika fara

Därvid gäller:

- Varningstecken visar på en ökad risk för skada.
- Signalordet visar på farans omfattning.

Varningstecken	Signalord	Hot
	Fara	Indikerar en omedelbar farlig situation, vilken kan leda till döden eller allvarliga kroppsskador om den inte beaktas.
	Varning	Indikerar en eventuellt farlig situation, vilken kan leda till döden eller allvarliga kroppsskador om den inte beaktas.
	Se upp	Indikerar en eventuellt farlig situation, vilken kan leda till obetydliga eller lätta kropps- eller saksador om den inte beaktas.

tab. 1.1 Varningstecknens och signalordens betydelse

2 Säkerhet

Apparaten motsvarar föreskrivna säkerhetsbestämmelser. Användaren ansvarar för att apparaten används på ett säkert sätt, att den rengörs och hålls i gott skick. En felaktig användning kan leda till person- och sakskador.

2.1 Regelrätt användning

Apparaten är enbart till för att användas vid matlagning i privata hushåll.

Denna apparat är inte lämplig för:

- att användas utomhus
- att värma upp lokaler
- att kyla, ventilera eller avfukta lokaler
- att användas i mobila lokaler som lastbilar, fartyg eller flygplan
- att användas med en extern timer eller en separat fjärrkontroll (med undantag för nödavstängning)
- att användas i höjder över 2 000 m (över havsnivå)

Annan användning eller användning utöver vad som här beskrivits, gäller som olämplig.

i BORA står inte för skador som orsakats genom olämplig eller felaktig användning.

Varje felaktig användning är förbjuden!

2.2 Personer med begränsade förmågor

Barn

Apparaten kan användas av barn från 8 års ålder om de är under uppsikt eller har fått instruktioner om hur de på ett säkert sätt kan använda apparaten och har förstått farorna med den. Barn får inte leka med apparaten.

- ▶ Använd barnsäkringen, så att barnen inte kan sätta på apparaterna eller ändra inställningarna på dem.
- ▶ Håll ett öga på barn som uppehåller sig i närheten av apparaten.
- ▶ Förvara inga sådana föremål som kan intressera barn i utrymmena över eller bakom apparaten. Barnen kan annars lockas till att klättra på apparaten.

i Rengörings- och skötselarbeten får inte genomföras av barn, såvida de inte övervakas av någon hela tiden.

Personer med nedsatt fysisk, sensorisk eller mental förmåga.

Apparaten kan användas av personer med reducerade fysiska, sensoriska eller mentala färdigheter eller avsaknad av erfarenhet och/eller kunskap såvida de är under uppsikt eller undervisas i hur apparaten används på ett säkert sätt och de därigenom har förstått riskerna. Användningen kan inskränkas genom barnsäkringen.

⚠ FARA!

Risk för brännskador p.g.a. heta kokkärl och heta maträtter

Handtag som sticker ut över arbetsytan lockar att ta tag i dem.

- ▶ Håll barnen borta från heta spisar, såvida de inte ständigt övervakas.
- ▶ Vrid inga kokkärls- eller stekjärnshandtag så de sticker ut över arbetsytan.
- ▶ Förhindra att heta grytor eller stekpannor kan dras ner.
- ▶ Använd vid behov lämpliga skyddsgaller eller lock över spishällen.
- ▶ Använd bara skyddsgaller och lock som apparatens tillverkare har godkänt, annars föreligger olycksrisk.
- ▶ När du ska välja ett lämpligt skyddsgaller för spishällar, kontakta din fackhandel eller BORA serviceteam.

2.3 Allmänna säkerhetsanvisningar

⚠ FARA!

Förpackningsdelar kan utgöra fara för kvävning

Förpackningsdelar (t.ex. folier, frigolit) kan vara livsfarliga för barn.

- ▶ Förvara förpackningsdelar oåtkomligt för barn.
- ▶ Avfallshandtera förpackningen korrekt och omgående.

⚠ FARA!**Skadade ytor utgör fara för elstötar eller andra skador**

Genom sprickor, repor eller brott på apparatens ovanyta (t.ex. skadad glaskeramik) i synnerhet vid manöverområdet, kan elektroniken under friläggas eller skadas. Det kan leda till elektriska stötar. Dessutom kan en skadad ovanyta förorsaka skador.

- ▶ Rör inte vid den skadade ovanytan.
- ▶ Stäng genast av apparaten om bristningar, sprickor eller repor uppstått på glaskeramiken.
- ▶ Skilj apparaten med hjälp av LS-brytare, säkringar, automatsäkringar eller reläer säkert från elnätet.
- ▶ Kontakta BORA Service.

⚠ VARNING!**Skaderisk på grund av skadade komponenter**

Skadade komponenter som inte kan monteras av utan verktyg, kan förorsaka skador.

- ▶ Försök inte att själv reparera eller byta ut skadade komponenter.
- ▶ Kontakta BORA Service.

⚠ VARNING!**Fara för skada resp. åverkan genom fel komponenter eller egna gjorda ändringar.**

Fel byggnadsdetaljer kan leda till personskador eller till att apparaten skadas. Ändringar, på- och ombyggnad av apparaten kan påverka säkerheten negativt.

- ▶ Använd endast originalkomponenter.
- ▶ Gör inga ändringar, på- eller ombyggnadsarbeten på apparaten.

SE UPP!**Risk för personskador genom nerfallande apparatkomponenter**

Nerfallande apparatkomponenter kan förorsaka personskador (t.ex. gjutjärngaller, manöverkomponenter, täckplattor, fettfilter osv).

- ▶ Lägg de avtagna apparatkomponenterna säkert vid sidan av apparaten.
- ▶ Säkerställ att inga avtagna apparatkomponenter kan falla ner.

SE UPP!**Risk för personskador genom överbelastning**

Vid transport och montering av apparaten kan du skada leder och rygg vid felaktig hantering.

- ▶ Vid behov bör apparaten transporteras och monteras av två personer.
- ▶ Använd eventuellt lämpliga hjälpmedel för att undvika skador.

SE UPP!**Skador p.g.a. icke fackmannamässig användning**

Apparatens yta får inte användas som arbets- eller avläggningsyta. Apparaterna kan skadas (särskilt av hårda och spetsiga föremål).

- ▶ Använd inte apparaterna som arbets- eller förvaringsyta.
- ▶ Håll hårda och spetsiga föremål borta från apparatens yta.

Störningar och fel

- ▶ Vid störningar och fel ber vi dig beakta anvisningarna i kapitlet Felavhjälpning.
- ▶ Vid störningar eller fel som inte finns beskrivna, kontaktar du BORA Service.

Husdjur

- ▶ Låt inte husdjur komma i närheten av apparaten.

2.4 Säkerhetsanvisningar Montering

i Installation och montering av apparaten får bara genomföras av auktoriserad fackpersonal, som känner till och iakttar landets gällande bestämmelser och de lokala energiföretagens tilläggsbestämmelser.

i Vid monteringen bör du hålla de min.-avstånd som framgår ur kapitlet Montering (säkerhetsavstånd).

i Arbeten på elektriska komponenter får bara genomföras av auktoriserad elfackpersonal.

Vi kan bara garantera apparatens elektriska säkerhet om den ansluts till ett skyddsledarsystem som är fackmannamässigt installerat. Se till att dessa grundläggande säkerhetsåtgärder vidtas.

Apparaten måste vara anpassad till den lokala spänningen och frekvensen.

- ▶ Kontrollera uppgifterna på typskylten och koppla inte in apparaten om det föreligger avvikelser.
- ▶ Genomför alla arbeten uppmärksamt och noggrant.
- ▶ Koppla inte apparaterna till elnätet innan kanalsystemet har monterats och luftcirkulationsfiltret har satts i.
- ▶ Använd bara de angivna anslutningskablarna. Dessa ingår eventuellt i leveransen.
- ▶ Använd inte apparaten förrän den är helt monterad, först då kan vi garantera säker drift.

⚠ FARA!

Risk för elstötar om apparaten är skadad

En skadad apparat kan förorsaka elstötar.

- ▶ Kontrollera apparaten på synliga skador före monteringen.
- ▶ Montera ingen skadad apparat och anslut inte någon skadad apparat.
- ▶ Ta ingen skadad apparat i drift.

2.4.1 Säkerhetsanvisningar Montering Ångsug

⚠ FARA!

Risk för elstötar genom felaktig isolering

Genom en felaktig avisolering av anslutningsledningen på externa kopplingsdon finns risk för elstötar.

- ▶ Förvissa dig om att angivna avisoleringslängder iakttas.

⚠ VARNING!

Risk för skador genom det rörliga motorhjulet

Risk för skador när motorhjulet snurrar.

- ▶ Installera bara apparaten i spänningsfritt tillstånd.
- ▶ Koppla ihop motorn på båda sidorna med kanalsystemet före idrifttagningen.

Särskilda säkerhetsanvisningar för planering av frånluftsystem

⚠ FARA!

Livsfara genom rökförgiftning

Ångsugen i utsugsdrift drar ut luft ur det rum den befinner sig i samt i angränsande rum. Utan tillräcklig tilluft uppstår ett undertryck. Om man samtidigt använder en rumsluftberoende eldstad kan då giftiga gaser sugas in i rummen från den öppna spisen eller utsugningsschaktet.

- ▶ Se till att det alltid finns tillräckligt med tilluft.
- ▶ Använd bara tillåtna och testade kopplingsapparater (t.ex. fönsterkontaktbrytare, undertrycksmonitorer) och låt auktoriserad fackpersonal (auktoriserad skorstensfejare) godkänna dem.

Kanalledning i samband med väggventiler

Vi en kanalledning utan böj och ett avstånd på <900 mm mellan motor och väggventil bör man räkna med ett ingreppsskydd (finns som tillbehör).

2.4.2 Säkerhetsanvisningar Montering Spishällar

⚠ FARA!

Risk för elstötar genom felaktig nätanslutning

Om apparaten ansluts felaktigt till nätspänningen finns risk för elektriska stötar.

- ▶ Se till att apparaten är korrekt och säkert kopplad till nätspänningen.
- ▶ Se till att apparaten blir kopplad till ett skyddsledarsystem som är föreskriftsenligt installerat.
- ▶ Se till att det finns en nätströmsbrytare (frånskiljare) med en kontaktöppningsvidd på minst 3 mm allpolig (LS-brytare, säkringar, automatsäkringar, reläer).

⚠ FARA!

Risk för elstötar genom skadad nätanslutning

Om nätanslutningen skadas (t.ex. vid montering eller genom kontakt med heta spishällar), kan detta förorsaka (dödliga) elstötar.

- ▶ Se till att anslutningskabeln inte blir klämd eller skadas.
- ▶ Se till att strömförsörjningsledningen inte kommer i beröring med heta kokzoner.

2.5 Säkerhetsanvisningar Användning

- ▶ Se till att kokkärlets botten och apparatens yta är rena och torra.
- ▶ Lyft alltid på kokkärl (dra aldrig), för att undvika repor och nötningar på apparatens yta.
- ▶ Använd inte apparaten som förvaringsyta.
- ▶ Stäng av apparaten efter användningen.

⚠ VARNING!

Risk för brännskador genom apparater som blir heta

Vissa apparater och deras berörbara delar blir heta när de är i drift (t.ex. spishällar). När de har stängts av behöver de svalna. Den heta ytan kan orsaka svåra brännskador om du kommer i beröring med den.

- ▶ Rör inte några heta apparater.
- ▶ Observera restvärmeindikatorn.

⚠ VARNING!

Risk för brännskador och brand genom heta föremål

Apparaten och dess delar som du kan komma i beröring med är heta när den är på och även under tiden den svalnar. Föremål som befinner sig på apparaten, blir fort heta och kan ge svåra brännskador (detta gäller framförallt metallföremål som t.ex. knivar, gafflar, skedar, lock eller spishällstäckplattor) eller ta fyr.

- ▶ Låt inga föremål ligga på apparaten.
- ▶ Använd lämpliga hjälpmedel (grytlappar, grytvantar).

SE UPP!

Risk för skador p.g.a. heta kokkärl

Heta kokkärl kan skada vissa av apparatens komponenter.

- ▶ Ställ inga heta kokkärl vid manöverpanelen.
- ▶ Håll heta kokkärl borta från inströmningsmunstycket.

2.5.1 Säkerhetsanvisningar Användning Ångsug

⚠ VARNING!

Brandrisk genom flambering

Så länge ångsugen är i drift, suger den upp köksfett. Genom flamberingen kan köksfettet fatta eld.

- ▶ Rengör ångsugen regelbundet .
- ▶ Arbeta aldrig med öppen låga när ångsugen är i drift.

SE UPP!

Skador p.g.a. att föremål eller papper sugits in

Små och lätta föremål som exempelvis putstrasor av tyg eller papper, kan sugas in av ångsugen. Därigenom kan motorn skadas eller utsugseffekten påverkas negativt.

- ▶ Förvara inga föremål eller papper på ångsugen.
- ▶ Använd ångsugen endast tillsammans med imonterat fettfilter.

SE UPP!

Skador p.g.a. fett- och smutsavlagringar

Fett- och smutsavlagringar kan påverka ångsugens funktion negativt.

- ▶ Använd aldrig ångsugen utan ett korrekt monterat fettfilter i rostfritt stål.

Särskilda säkerhetsanvisningar för frånluftdriften

⚠ FARA!

Livsfara genom rökförgiftning

Ångsugen i utsugsdrift drar ut luft ur det rum den befinner sig i samt i angränsande rum. Utan tillräcklig tilluft uppstår ett undertryck. Om man samtidigt använder en rumsluftberoende eldstad kan då giftiga gaser sugas in i rummen från den öppna spisen eller utsugningsschaktet.

- ▶ Se till att det alltid finns tillräckligt med tilluft.
- ▶ Använd bara tillåtna och testade kopplingsapparater (t.ex. fönsterkontaktbrytare, undertrycksmonitorer) och låt auktoriserad fackpersonal (auktoriserad skorstensfejare) godkänna dem.

Särskilda säkerhetsanvisningar för luftcirkulationsdriften

Vid varje kokprocess avges genom kokningen ytterligare fuktighet till rumsluften. Luftcirkulationen tar bara bort en ringa del av fuktigheten i matoset.

- ▶ När luftcirkulationen är i drift, se till att det tillförs tillräckligt med frisk luft t.ex. genom ett öppet fönster.
- ▶ Säkerställ ett normalt och behagligt rumsklimat (45–60 % luftfuktighet) genom att t.ex. öppna naturliga luftningsöppningar eller sätt på rumsventilationen.
- ▶ Efter varje användning av luftcirkulationen, sätt ångsugen på en lägre effekt under ca 20 minuter eller aktivera fördröjd avstängning.

2.5.2 Säkerhetsanvisningar Användning Spishällar

- ▶ Lita inte på induktionshällarnas kokkärlsidentifiering utan stäng av apparaten efter varje användning.

⚠ FARA!

Brandfara genom att spishällen lämnas utan uppsikt!

Olja och fett kan hettas upp fort och ta fyr.

- ▶ Hetta aldrig upp olja eller fett utan uppsikt.
- ▶ Släck aldrig olje- eller fettbränder med vatten.
- ▶ Stäng av spishällen.
- ▶ Kväv branden exempelvis med ett kastrullock eller brandtäcke.

⚠ FARA!

Explosionsrisk p.g.a. antändbar vätska

Antändbara vätskor i närheten av en spishäll kan explodera och orsaka svåra skador.

- ▶ Spreja inte med sprejburkar i närheten av apparaten så länge den är i drift.
- ▶ Förvara inga antändbara vätskor i närheten av en spishäll.

⚠ VARNING!

Risk för brännskador genom heta vätskor

Obevakad användning kan leda till överkokning och att heta vätskor strömmar ut.

- ▶ Övervaka alla kokprocesser.
- ▶ Undvik överkokning.

⚠ VARNING!

Risk för brännskada p.g.a. het ånga

Vätska mellan kokzon och kokkärlets botten kan leda till brännskador på huden när den förångas.

- ▶ Se till att kokzonen och kokkärlets botten alltid är torra.

⚠ VARNING!

Risk för brännskada vid elavbrott

Vid eller efter ett elavbrott kan en spishäll som dessförinnan varit påslagen fortfarande vara het även om den inte indikerar någon restvärme.

- ▶ Rör inte vid spishällen så länge den fortfarande är het.
- ▶ Håll barn borta från heta spishällar.

SE UPP!

Skador p.g.a. socker- och salthaltiga maträtter

Socker- och salthaltiga maträtter samt safter på den heta kokzonen kan skada den.

- ▶ Se till att inga socker- och salthaltiga maträtter samt safter hamnar på den heta kokzonen.
- ▶ Avlägsna genast socker- och salthaltiga maträtter samt safter från den heta kokzonen.

Särskilda säkerhetsanvisningar för användning av induktionshällar

Påverkan på pacemaker, hörapparater och implantat av metall

Induktionshällar skapar ett högfrekvent, elektromagnetiskt fält inom kokzonområdena. I kokzonens omedelbara närhet kan pacemaker, hörapparater eller implantat i metall bli negativt påverkade eller störas i sin funktion. En negativ inverkan på pacemakern är inte trolig.

- ▶ Vid tveksamhet, vänd dig till tillverkaren av din medicinska apparat eller till din läkare.

2.6 Säkerhetsanvisningar för rengöring och skötsel

Apparaten måste rengöras regelbundet. Smuts kan leda till att apparaten blir skadad, försämrad funktion eller till att obehaglig lukt uppstår. I värsta fall kan det utgöra en presumtiv fara.

- ▶ Avlägsna genast smuts.
- ▶ Använd aldrig skrapande rengöringsmedel vid rengöringen för att undvika repor och nötningar på ytan.
- ▶ Se till att inget vatten kommer in i apparatens inre vid rengöringen. Använd bara en lagom fuktig trasa. Spruta aldrig vatten över apparaten. Vatten som kommer in i apparaten kan orsaka skador!
- ▶ Använd ingen ångrengörare för rengöringen. Ångan kan utlösa en kortslutning på spänningsförande delar och leda till saksador.
- ▶ Beakta alla anvisningar i kapitlet "Rengöring och skötsel".

Speciella säkerhetsanvisningar för rengöring och skötsel av en ångsug

- ▶ Se till att ventilationsöppningarna i underskåpet är öppna och rena.

⚠ VARNING!

Brandrisk p.g.a. fettavlagringar

Om fettfiltret rengörs oregelbundet eller alltför sällan, eller man har missat att byta filtret, kan brandrisken öka.

- ▶ Rengör och byt ut filtret i jämna intervaller.

⚠ VARNING!

Risk för skador när det undre kåpskyddet öppnas

Risk för skador när motorhjulet snurrar.

- ▶ Stäng av apparaten och koppla ifrån strömmen innan du tar bort skyddspaneler vid motorhjulet.

Speciella säkerhetsanvisningar för rengöring och skötsel av spishällar

- ▶ Rengör spishällar helst efter varje användning.
- ▶ Rengör spishällar endast när de har svalnat.

2.7 Säkerhetsanvisningar reparation, service och reservdelar

- i** Reparations- och servicearbeten får bara genomföras av auktoriserad fackpersonal, som känner till och iakttar landets gällande bestämmelser och de lokala energiföretagens tilläggsbestämmelser.

- i** Arbeten på elektriska komponenter får bara genomföras av auktoriserad elfackpersonal.

- ▶ Innan varje reparation ska apparaten kopplas ifrån strömförsörjningen.

⚠ VARNING!

Risk för personskador resp saksador om reparation sker på ett icke fackmässigt sätt.

Fel byggnadsdetaljer kan leda till personskador eller till att apparaten skadas. Ändringar, på- och ombyggnad av apparaten kan påverka säkerheten negativt.

- ▶ Använd enbart originalreservdelar vid reparationer.
- ▶ Gör inga ändringar, på- eller ombyggnadsarbeten på apparaten.

- i** En skadad strömförsörjningsledning måste ersättas med en passande strömförsörjningsledning. Det får bara göras av auktoriserad kundtjänst.

2.8 Säkerhetsanvisningar demontering och avfallshantering

- i** Demonteringen av apparaten får bara genomföras av auktoriserad fackpersonal, som känner till och iakttar landets gällande bestämmelser och de lokala energiföretagens tilläggsbestämmelser.

- i** Arbeten på elektriska komponenter får bara genomföras av auktoriserad elfackpersonal.

- ▶ Innan demontering ska apparaten kopplas ifrån strömförsörjningen.

⚠ FARA!

Risk för elstötar genom felaktig urkoppling

Genom apparatens felaktiga bortkoppling från nätspänningen finns risk för elektriska stötar.

- ▶ Skilj apparaten säkert från elnätet med hjälp av LS-brytare, säkringar, automatsäkringar eller reläer.
- ▶ Säkerställ apparatens spänningsfrihet med en godkänd mätare.
- ▶ Undvik att röra vid friliggande kontakter på elektronikenheten, eftersom de kan innehålla restström.

3 Tekniska data

3.1 X Pure (PUXA, PUXU)

Parameter	Värde
Anslutningsspänning flerfasig	380 - 415 V 2N / 3N
Anslutningsspänning enfasig	220 - 240 V
Frekvens	50 Hz / 60 Hz
Strömförbrukning max.	7,6 kW (4,4 kW / 3,6 kW)
Säkring/nätanslutning trefas	3 x 16 A
säkring/nätanslutning tvåfas	2 x 16 A
säkring/nätanslutning enfas	1 x 32 A (1 x 20 A / 1 x 16 A)
Mått (bredd x djup x höjd)	830 x 515 x 199 mm
Vikt (inkl. tillbehör/förpackning)	23 kg (PUXA) 24,5 kg (PUXU)
Spishäll	
Material yta	Glaskeramik
Effektnivåer	1 - 9, P
Storlek kokzoner fram	230 x 230 mm
Effekt powernivå kokzoner fram	2100 W 3000 W
Storlek kokzoner bak	230 x 230 mm
Effekt powernivå kokzoner bak	2100 W 3000 W
Energiförbrukning spishäll (grytstorlek)	
Kokzon 1 vänster fram (150 mm)	179,4 Wh/kg
Kokzon 2 vänster bak (180 mm)	176,2 Wh/kg
Kokzon 1 och 2 bryggade (240 mm)	191,5 Wh/kg
Kokzon 3 höger fram (150 mm)	174,7 Wh/kg
Kokzon 4 höger bak (180 mm)	177,5 Wh/kg
Kokzon 3 och 4 bryggade (240 mm)	197,1 Wh/kg
Totalt (i genomsnitt)	182,7 Wh/kg
Frånluftsystem (PUXA)	
Effektnivåer	1 - 9, P
Anslutning utsug	BORA Ecotube
Luftcirkulationssystem (PUXU)	
Effektnivåer	1 - 9, P
Storlek utblåsöppning (bxh)	445 x 137 mm
Luftcirkulationsfilter (PUXU)	
Brukstid filter maximalt	150 tim (1 år)

tab. 3.1 Tekniska data X Pure (PUXA, PUXU)

Apparatmått PUXA

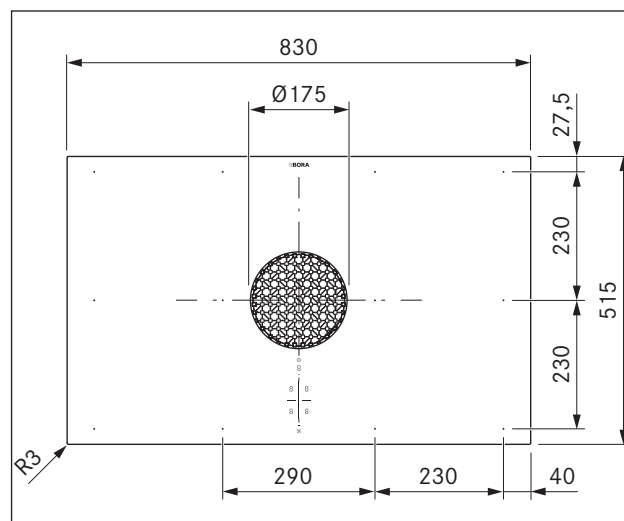


bild 3.1 PUXA apparatmått bild från ovan

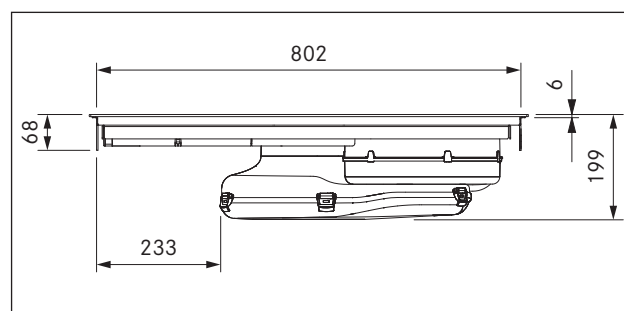


bild 3.2 PUXA apparatmått bild framifrån

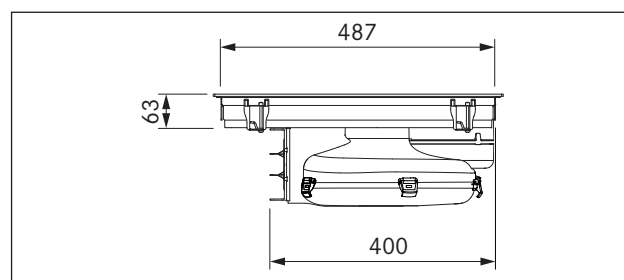


bild 3.3 PUXA apparatmått bild från sidan

Apparatmått PUXU

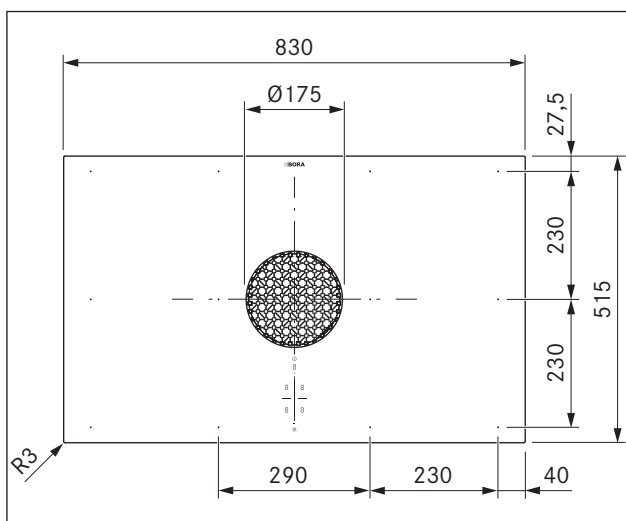


bild 3.4 PUXU apparatmått bild från ovan

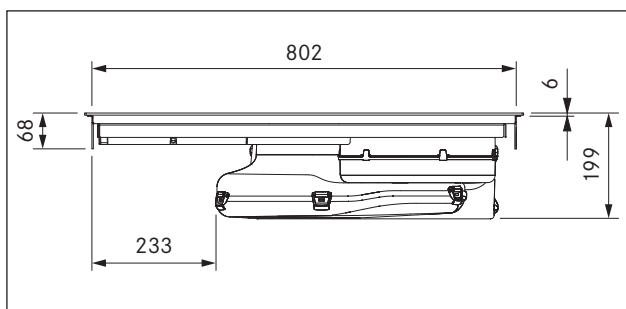


bild 3.5 PUXU apparatmått bild framifrån

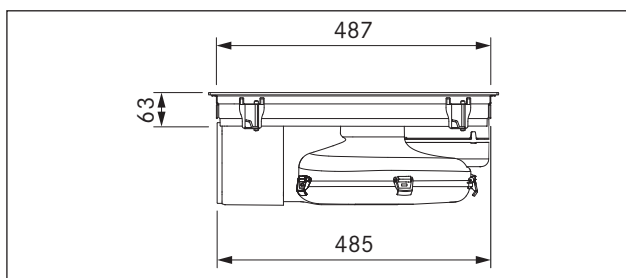


bild 3.6 PUXU apparatmått bild från sidan

3.2 Pure (PURA, PURU)

Parameter	Värde
Anslutningsspänning flerfasig	380 – 415 V 2N / 3N
Anslutningsspänning enfasig	220 – 240 V
Frekvens	50 Hz / 60 Hz
Strömförbrukning max.	7,6 kW (4,4 kW / 3,6 kW)
Säkring/nätanslutning trefas	3 x 16 A
säkring/nätanslutning tvåfas	2 x 16 A
säkring/nätanslutning enfas	1 x 32 A (1 x 20 A / 1 x 16 A)
Mått (bredd x djup x höjd)	760 x 515 x 199 mm
Vikt (inkl. tillbehör/förpackning)	22,5 kg (PURA) 24,4 kg (PURU)
Spishäll	
Material yta	Glaskeramik
Effektnivåer	1 – 9, P
Storlek kokzoner fram	Ø 210 mm
Effekt powernivå kokzoner fram	2300 W 3000 W
Storlek kokzoner bak	Ø 175 mm
Effekt powernivå kokzoner bak	1400 W 2100 W
Energiförbrukning spishäll (grytstorlek)	
Kokzon 1 vänster fram (210 mm)	186,3 Wh/kg
Kokzon 2 vänster bak (180 mm)	177,2 Wh/kg
Kokzon 3 höger fram (210 mm)	191,5 Wh/kg
Kokzon 4 höger bak (150 mm)	177,2 Wh/kg
Totalt (i genomsnitt)	183,1 Wh/kg
Frånluftsystem (PURA)	
Effektnivåer	1 – 9, P
Anslutning utsug	BORA Ecotube
Luftcirkulationssystem (PURU)	
Effektnivåer	1 – 9, P
Storlek utblåsöppning (bxh)	445 x 137 mm
Luftcirkulationsfilter (PURU)	
Brukstid filter maximalt	150 tim (1 år)

tab. 3.2 Tekniska data Pure (PURA, PURU)

Apparatmått PURA

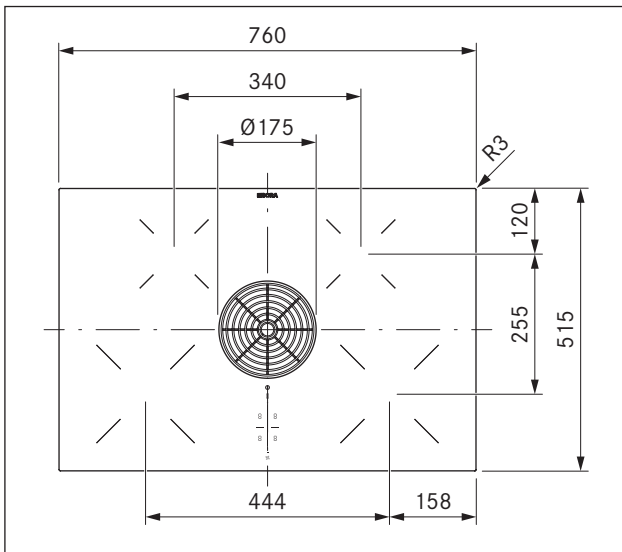


bild 3.7 PURA apparatmått bild från ovan

Apparatmått PURU

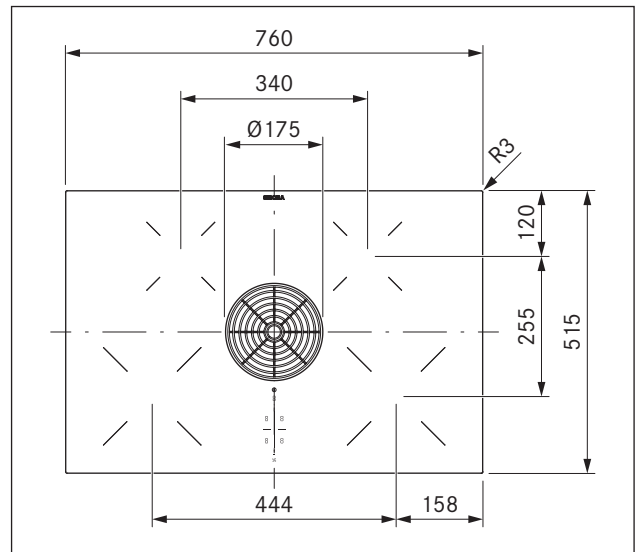


bild 3.10 PURU apparatmått bild från ovan

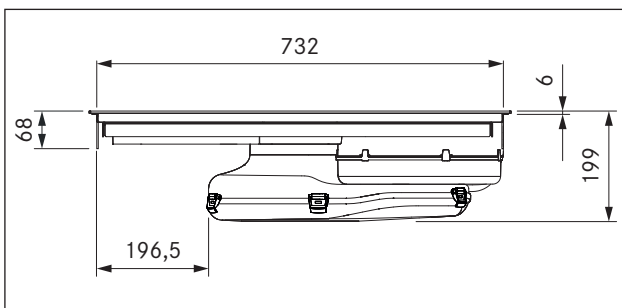


bild 3.8 PURA apparatmått bild framifrån

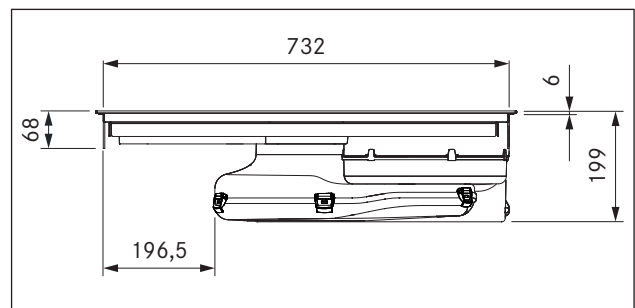


bild 3.11 PURU apparatmått bild framifrån

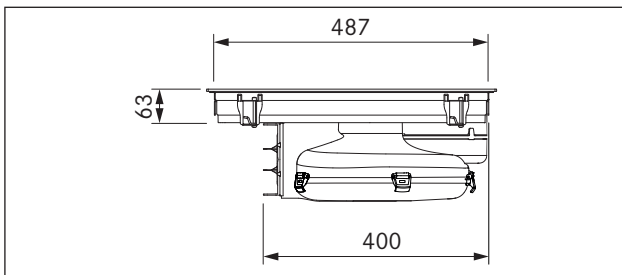


bild 3.9 PURA apparatmått bild från sidan

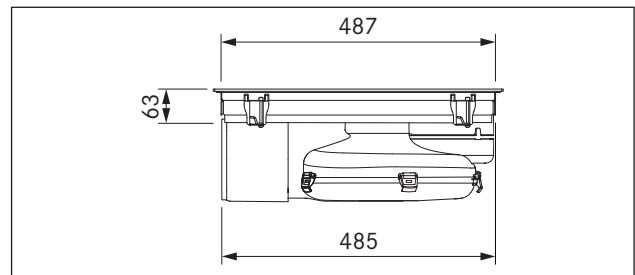


bild 3.12 PURU apparatmått bild från sidan

4 Energiförbrukningsmärkning

Produktbeteckning	BORA X Pure spishäll med flexinduktion och integrerad ångsug PUXA	BORA Pure induktionshäll med integrerad ångsug PURA	
Driftsätt	utsug	utsug	
Energiförbrukning	Värde	Värde	Norm EN
Energiförbrukning per år (AEC_{hood})	35,6 kWh/a	33,7 kWh/a	61591
Energieffektivitetsklass	A+	A+	61591
Transportvolym			
Fluiddynamisk effektivitet (FDE_{hood})	32,9 %	32,6 %	61591
Fluiddynamisk effektivitetsklass	A	A	61591
Luftström nivå 1 minimalt	187,3 m ³ /tim	179,1 m ³ /tim	61591
Luftström nivå 9 maximalt	563,3 m ³ /tim	548,3 m ³ /tim	61591
Luftström powernivå (Q_{Max})	m ³ /tim	622 m ³ /tim	61591
Belysning			
Belysningseffektivitet (LE_{hood})	* lx/Watt	* lx/Watt	*
Belysningseffektivitetsklass	*	*	*
Fettavskiljning			
Nivå 9 maximalt (GFE_{hood})	96,4 %	97,8 %	61591
Klass max.-nivå	A	A	61591
Ljudeffektnivå			
Nivå 1 minimalt	41,2 dB(A)	40,1 dB(A)	60704-2-13
Nivå 9 maximalt	66,4 dB(A)	65,8 dB(A)	60704-2-13
Powernivå	68,6 dB(A)	67,7 dB(A)	60704-2-13
Ljudtrycksnivå (extra uppgift)			
Nivå 1 minimalt	28,6 dB(A)	27,5 dB(A)	**
Nivå 9 maximalt	53,8 dB(A)	53,2 dB(A)	**
Powernivå	56,0 dB(A)	55,1 dB(A)	**
Uppgifter enligt 66/2014			
Energiförbrukning i avstängt läge (P_o)	0,18 W	0,12 W	61591
Tidförlängningsfaktor	0,8	0,8	61591
Energieffektivitetsindex (EEI_{hood})	43,3	43,8	61591
Luftvolymström Bestpunkt (Q_{BEP})	313,4 m ³ /tim	304,3 m ³ /tim	61591
Tryck Bestpunkt (P_{BEP})	460,7 Pa	446 Pa	61591
Ingångseffekt Bestpunkt (W_{BEP})	122,0 W	115,5 W	61591

tab. 4.1 Energiförbrukningsmärkning enligt EU-förordningarna 65/2014 resp. 66/2014

* Denna position gäller inte för denna produkt.

** Ljudtrycksnivån har mätts på 1 meters avstånd (avståndsberoende nivåmätning) på grundval av ljudeffektnivån enligt EN 60704-2-13.

5 Beskrivning av apparaten

laktta alla säkerhets- och varningshänvisningar vid all hantering (se kap. Säkerhet).

5.1 Typbeskrivning

Typ	Lång beskrivning
PUXA	BORA X Pure spishäll med flexinduktion och integrerad ångsug - utsug
PUXU	BORA X Pure spishäll med flexinduktion och integrerad ångsug - luftcirkulation
PURA	BORA Pure induktionshäll med integrerad ångsug - utsug
PURU	BORA Pure induktionshäll med integrerad ångsug - luftcirkulation

tab. 5.1 Typbeskrivning

5.2 Systembeskrivning

5.2.1 Uppbyggnad

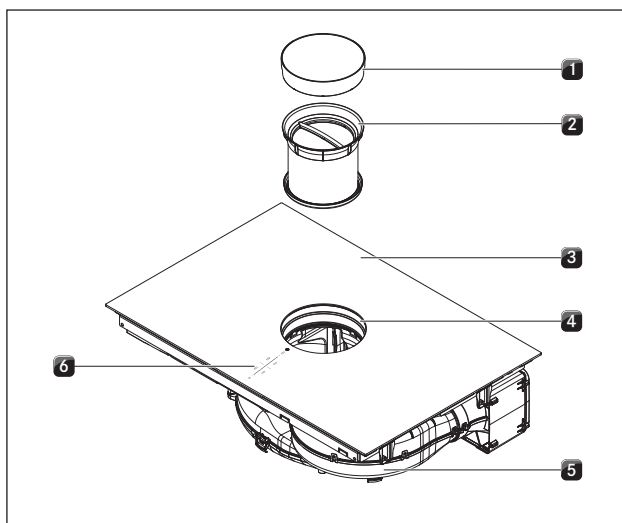


bild 5.1 Spishäll

- [1] Inströmningsmunstycke
- [2] Fettfilter i rostfritt stål
- [3] Spishäll
- [4] Inströmningsöppning
- [5] Motor
- [6] Kontrollpanel

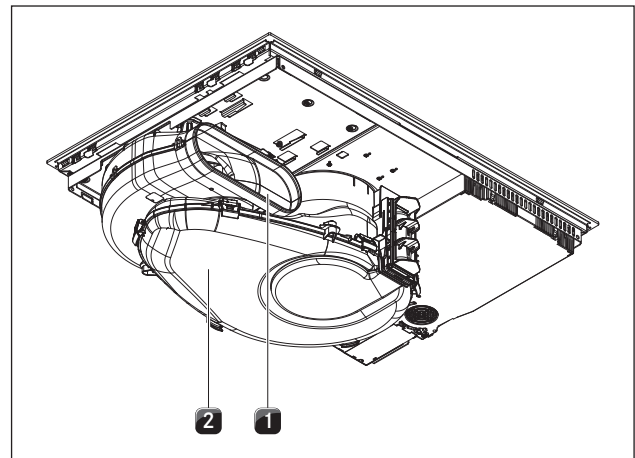


bild 5.2 PUXA, PURA sett bakifrån

- [1] Utblåsningsöppning
- [2] Luftledarkåpa med botten

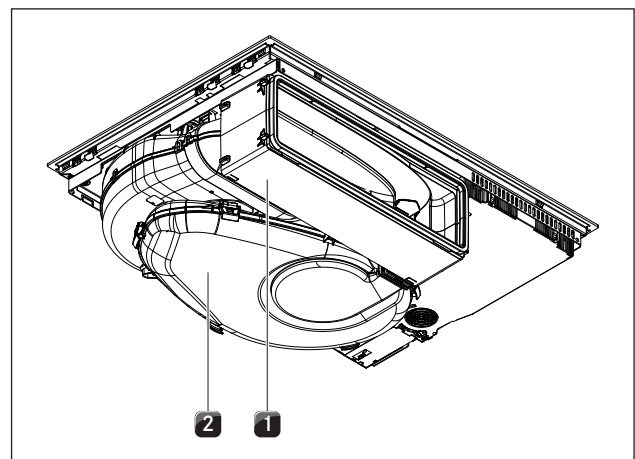


bild 5.3 PUXU, PURU sett bakifrån

- [1] Luftrengöringsbox med teleskoputdrag
- [2] Luftledarkåpa med botten

5.2.2 Kontrollpanel och användningsprincip

- i** Användningsprincipen och funktionerna beskrivs närmare i kapitlet Användning.

Ångsugen och spishällarna drivs via en central kontrollpanel. Kontrollpanelen är utrustad med elektroniska sensorknappar och indikeringsfält. Sensorknapparna reagerar på fingertryck (touch-områden).

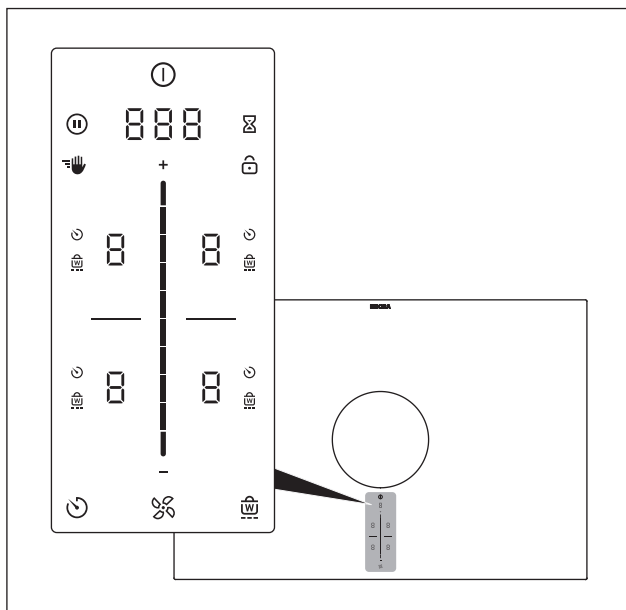


bild 5.4 Central touch-/slider-panel

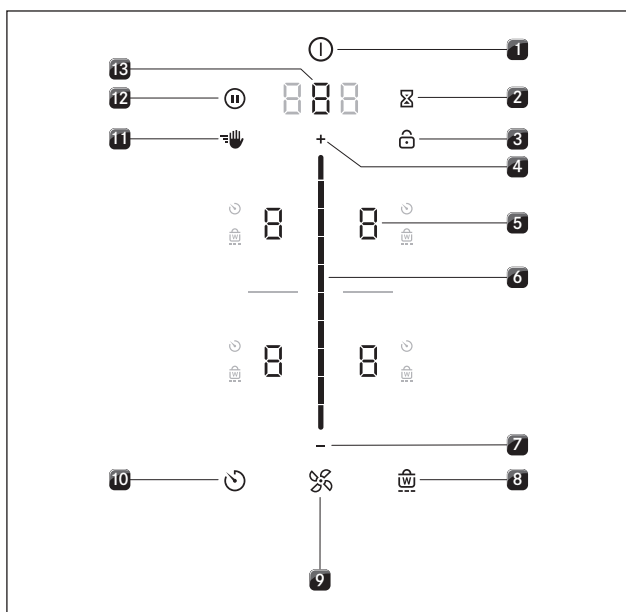


bild 5.5 Touch-områden/knappar

- [1] Sätta på/av
- [2] Äggtimer
- [3] Displayspär
- [4] Inställningsområde effektnivåer plus
- [5] Kokzon-urval (4x)
- [6] Touch-slider (inställningsområde effektnivåer)
- [7] Inställningsområde effektnivåer minus
- [8] Varmhållningsfunktion
- [9] Motorfunktion
- [10] Kokzon-timer
- [11] Rengöringsspär
- [12] Pausfunktion
- [13] Välja motor/hämta menyn

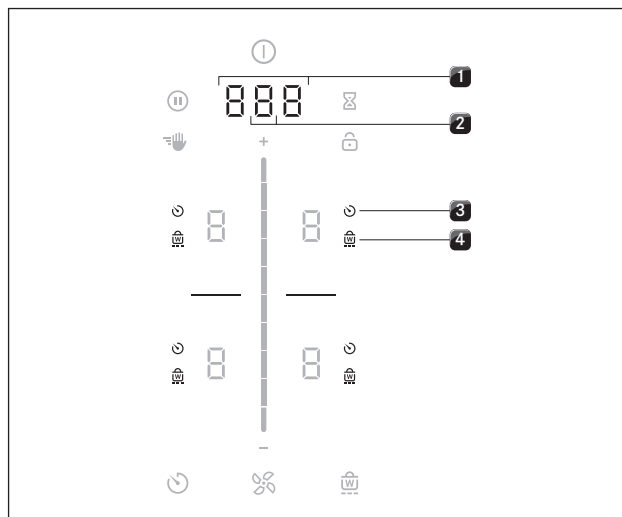


bild 5.6 Display-område

- [1] Multifunktionsdisplay
- [2] Motorindikator
- [3] Display kokzon-timer (4x)
- [4] Display varmhållning (4x)

5.2.3 Symboler

Symboler	Beteckning	Funktion/betydelse
	Powerknapp	Sätta på/av
	Pausknapp	Aktivera/avaktivera pausfunktion
	Rengöringsknapp	Aktivera/avaktivera rengöringsspär
	Äggtimer-knapp	Ställa in korttidstimer (äggklocka)
	Spärrknapp	Displayspär
	Slider	Inställning av värden
	Plusknapp	Höja värden
	Minusknapp	Minska värdet
	Motorknapp	Aktivera/avaktivera ångsugsautomatiken, avbryta fördröjd avstängning
	Timerknapp	Ställa in kokzon-timer
	Varmhållningsknapp	Aktivera/avaktivera varmhållningsfunktion

tab. 5.2 Symbolernas (ikonernas) betydelse

5.2.4 7-segment-display

Multifunktionsdisplay	Betydelse
Motorindikator	- 9 Effektnivåer
	P Powernivå
	□ Inaktiv
	R Utsugningsautomatik
	∩ Fördröjd avstängning
	F Filterservice
Multifunktionsdisplay	Betydelse
	□□□ Tidsangivelse
	t.ex. E Felkod
Kokzondisplay	Betydelse
Kokzondisplay	- 9 Effektnivå
	P Powernivå
	∩ Varmhållningsnivå (Pure)
	- Varmhållningsnivå 1 (X Pure)
	= Varmhållningsnivå 2 (X Pure)
	≡ Varmhållningsnivå 3 (X Pure)
	∩ Kokkärlsidentifiering
	□ Inaktiv
	H Restvärmeindikator (kokzonen är avstängd men fortfarande varm)
	E Fel

tab. 5.3 Förklaring till 7-segmentdisplayn

5.2.5 Lyskraft-koncept

- i** Kontrollpanelen har 2 olika belysningsnivåer (100% och 50%).
- i** Principiellt anpassar systemet belysningsnivån till den aktuella situationen. Relevanta informationsenheter lyser mer medan de andra tonas ner. Funktioner som ej är disponibla släcks.

Lyskraft	Användning
100%	Funktionen aktiverad och vald
50%	Funktionen ej aktiverad men valbar
0% (inget på displayn)	Funktion ej tillgänglig

tab. 5.4 Lyskraftkoncept

5.2.6 Ljud-koncept

- i** Signalernas ljudstyrka kan ställas in i menyn (0% till 100%).
- i** Ljudsignalen för powerknappen kan inte ställas på 0.
- i** Säkerhetsrelevanta signaler ges alltid med 100% ljudstyrka.

Systemet skiljer principiellt på två olika typer av signaler:

Signalton	Ändamål
En kort ton (0,1 sek)	Bekräftelse av ett val
Pipton-sekvens	Interaktion krävs

tab. 5.5 Ljud-koncept

5.3 Funktionsprincip ångsug

Beroende på vad du väljer att köpa så drivs ångsugen antingen som utsugs- eller som luftcirkulationsvariant.



Luften som sugits ut renas genom ett fettfilter och leds via ett kanalsystem ut i det fria.

Frånluften får inte gå till:

- en i drift varande rök- eller gasolkamin
- ett schakt som används för luftning av lokaler med eldstäder. Ska frånluften ledas till en rök- eller gasolkamin som inte är i drift, måste installationen kontrolleras och godkännas av ansvarig skorstensfejare.



Den utsugna luften renas via ett fettfilter och ett aktivtkolfilter och leds därefter tillbaka till lokalen.

För att binda lukterna i luftcirkulationsdriften, måste man ha ett luftfilter. Av hygieniska och hälsoskäl måste aktivtkolfiltret bytas ut i de rekommenderade intervallerna (se kap. Rengöring och skötsel).

- i** Vid luftcirkulationsdrift måste man sörja för tillräcklig ventilation för att minska luftfuktigheten.

5.4 Funktionsprincip induktionsspishäll

Under en induktionsspishäll befinner sig en induktionsspole. När kokzonen sätts på, skapar denna spole ett magnetfält som verkar direkt på kokkärlens botten och hettar upp den. Kokzonen värms bara indirekt genom den värme som avges från kokkärlet. Kokzoner med induktion fungerar bara när kokkärl med magnetiserbar botten används.

Induktionen tar automatiskt hänsyn till kokkärlets storlek, d.v.s. i kokzonen värms bara den yta upp som täcks utav kokkärlets botten.

► Beakta kokkärlets minimidiameter.

Effektnivåer

Induktionsspishällarnas höga effekt ger en mycket snabb upphettning av kokkärlet. För att undvika att maträtten bränns vid, måste man tänka lite annorlunda när det gäller val av effektnivå än vid konventionella spisystem.

Aktivitet	Effektnivå
Smälta smör och choklad, lösa upp gelatin	I
Varmhållning av såser och soppor, blötläggning av ris	1 - 3
Kokning av potatis, pasta, soppor, raguer, sjudning av frukt, grönsaker och fisk, upptining av maträtter	2 - 6
Stekning i belagda stekpannor, skonsam stekning (utan överhettning av fett) av schnitzel, fisk	6 - 7
Upphettning av fett, stekning av kött, uppkokning av redde såser och soppor, bakning av omeletter	7 - 8
Uppkokning av större mängder vätska, stekning av biffar	9
Upphettning av vatten	P

tab. 5.6 Råd för effektnivåerna

Uppgifterna i tabellen är riktvärden.

Beroende på kokkärl och fyllnadsmängd är det lämpligt att minska eller höja effektnivån.

Lämpligt kokkärl

- i** Uppkokningstid, genomhettningstid av kokkärls botten samt kokresultaten påverkas i hög grad av hur kokkärl är uppbyggt och beskaffat.



Kokkärl med detta märke lämpar sig för induktionshällar. Kokkärl som används på induktionsytan måste vara av metall, ha magnetiska egenskaper och en tillräckligt stor bottenyta.

Ett lämpligt kokkärl består av:

- rostfritt stål med magnetiserbar botten
- emaljerat stål
- gjutjärn

Apparat	Kokzon	Minsta diameter
PUXA	fram	120 mm
	bak	120 mm
PUXU	fram	120 mm
	bak	120 mm
PURA	fram	120 mm
	bak	90 mm
PURU	fram	120 mm
	bak	90 mm

tab. 5.7 Minsta diameter på kokkärl

- ▶ Genomför ev. ett magnettest. Fäster en magnet på kokkärls botten, är det i regel induktionsdugligt.
- ▶ Var noga med kokkärls botten. Kokkärls botten får inte ha några utbuktningar. Genom utbuktningar kan kokkärl överhettas pga. att kokzonens temperaturövervakning blir felaktig. För att undvika repor på spishällen får kokkärls botten inte ha några skarpa fåror eller någon rand med vassa kanter.
- ▶ Sätt kokkärl direkt på den glaskeramiska ytan (utan underlägg e.d.).

Ljud

När man använder induktionskokzoner kan det uppkomma ljud i kokkärl beroende på kärlets material och botten:

- Ett brummande ljud kan höras vid en hög effektnivå. Ljudet blir svagare eller upphör helt när effektnivån reduceras.
- Ett prasslande eller pipande ljud kan höras när kokkärls botten består av olika material (t.ex. sandwichbotten).
- Klickljud kan uppkomma vid elektroniska processer, särskilt på låga effektnivåer.
- Surrande ljud kan uppkomma när nerkylningsfläkten är igång. För att öka elektronikens livslängd är spishällen försedd med en nerkylningsfläkt. Vid intensiv användning av spishällen, startar nerkylningsfläkten automatiskt. Du hör ett surrande ljud. Nerkylningsfläkten kan fortsätta att gå efter det att apparaten stängts av.

5.5 Kännetecken och funktionsöversikt

Spishällarna BORA X Pure och Pure med integrerad ångsug har följande egenskaper och funktioner:

Kännetecken	PUXA	PUXU	PURA	PURU
Elektronisk effektreglering	✓	✓	✓	✓
Äggtimer	✓	✓	✓	✓
Funktioner ångsug				
Automatisk frånluftstyrning	✓	✓	✓	✓
Fördröjd avstängning	✓	✓	✓	✓
Powernivå	✓	✓	✓	✓
Filterservice-indikering		✓		✓
Funktioner spishäll				
Automatisk värmefunktion	✓	✓	✓	✓
Kokkärlsidentifiering	✓	✓	✓	✓
Permanent kokkärlsidentifiering	✓	✓	✓	✓
Varmhållningsfunktion			✓	✓
Variabel varmhållningsfunktion	✓	✓		
Bryggningsfunktion	✓	✓		
Automatisk bryggningsfunktion	✓	✓		
Kokzon-timer	✓	✓	✓	✓
Pausfunktion	✓	✓	✓	✓
Powernivå	✓	✓	✓	✓
Säkerhetsanordningar				
Barnsäkring	✓	✓	✓	✓
Driftspärr	✓	✓	✓	✓
Rengöringsspärr	✓	✓	✓	✓
Restvärmeindikator	✓	✓	✓	✓
Säkerhetsavstängning	✓	✓	✓	✓
Överhettningsskydd	✓	✓	✓	✓

tab. 5.8 Funktionsöversikt

- i** I kapitlet Användning hittar du anvisningar på hur de olika funktionerna används resp. ställs in.

Elektronisk effektregering

Regleringen av effektnivån sker via kontrollpanelen genom berörings- resp. rörelseimpulser på touch-slidern. Alternativt kan effektnivåerna även ställas in på touch-ytan **+** och **-** över eller under touch-slidern.

Äggtimer

Äggtimern utlöser en optiskt och en akustisk signal när den tid som användaren har ställt in har löpt ut och erbjuder samma funktion som en vanlig äggklocka.

5.5.1 Funktioner ångsug

Automatisk ångsugskontroll

Ångsugens effekt regleras automatiskt efter de aktuella inställningarna på spishällen. Inga manuella ingrepp i motorstyrningen behövs, men är dock alltid möjliga. Utsugningseffekten anpassas automatiskt till den högsta använda effektnivån på alla anslutna kokzoner.

Funktion	Effektnivåer									
Koknivå	1	2	3	4	5	6	7	8	9	P
Utsugningseffekt	4	4	4	4	5	6	7	8	9	P

tab. 5.9 Utsugningseffekt och koknivå

- När man ändrar effektnivån på en kokzon anpassas utsugningseffekten automatiskt efter 20 sekunder.

Fördröjd avstängning

Ångsugen går vidare på en låg nivå och stänger automatiskt av sig efter en angiven tid.

Tiden för den fördröjda avstängningen kan ställas in i meny (10, 15 eller 20 minuter). Från fabrik har man ställt in 20 minuters fördröjd avstängning.

- När ångsugsdriften stängs av aktiveras den fördröjda avstängningen.
- När den fördröjda avstängningen löpt ut stänger ångsugen av sig själv.

i BORA rekommenderar uttryckligen att man använder sig av fördröjd avstängning.

Powernivå ångsug

När powernivån aktiveras står den maximala utsugningseffekten till förfogande under en förinställd tid.

Med powernivån kan man snabbare suga ut starkt matos.

Efter 5 minuter går powernivån automatiskt ner till effektnivå 9.

Filterservice-indikering

Filterservice-indikeringen på ångsugen aktiveras automatiskt när aktivkolfiltrets brukstid har uppnåtts (bara vid luftcirkulation).

- På multifunktionsdisplayn visas **F**.
- Filterservicesymbolen visas varje gång ångsugen sätts på ända tills man bytt filtret, då slocknar filtersevice-symbolen (se kap. Användning).
- Apparaten kan fortfarande användas utan inskränkningar.

i Oberoende av filterservice-indikeringen behöver fettfilterkomponenterna rengöras regelbundet (se kap. Rengöring och skötsel).

5.5.2 Funktioner spishäll

Automatisk värmefunktion

Vid aktivering av den automatiska värmefunktionen arbetar kokzonen med full effekt under en bestämd tid och sätts sedan automatiskt ner till den inställda koknivån.

Effektnivå (sjudningsnivå)	Upphettningstid i min:sek.
1	00:40
2	01:00
3	02:00
4	03:00
5	04:20
6	07:00
7	02:00
8	03:00

tab. 5.10 Översikt uppvärmningstid

Kokkärlsidentifiering

Kokzonen identifierar automatiskt storleken på kokkärlet och avger endast energi på just denna yta. Även om kokkärl saknas, är olämpligt eller för litet identifieras detta automatiskt.

En kokzon arbetar inte om det i displayn växelvis visas \cup / \cup . Detta händer om...

- ...den sätts på utan eller med olämpligt kokkärl
- ...bottenytan på kokkärlet är för liten
- ...kokkärlet avlägsnas från den påslagna kokzonen.

Om inget kokkärl identifierats inom 10 minuter från det att en effektnivå har ställts in, stängs kokzonen automatiskt av.

Permanent kokkärlsidentifiering

Kokzonen identifierar automatiskt kokkärlet som ställs på den och sätter på det motsvarande panelfältet: Ingen manuell aktivering av kokzonen behövs (se kap. Användning, Kundmeny)

Varmhållningsfunktion 1 nivå

På varmhållningsnivån kan redan färdiga maträtter hållas varma vid låg effekt och utan risk för att bränna fast.

- Den maximala tiden för varmhållningsfunktionen är från fabrik begränsad till 8 timmar.

Variabel varmhållningsfunktion (3 nivåer)

Beroende på användningfall resp. livsmedel som används kan man välja mellan 3 varmhållningsnivåer med olika temperaturer:

Varmhållningsnivå	Symbol	Temperatur
1 (smältning)	-	≈ 42 °C
2 (varmhållning)	=	≈ 74 °C
3 (sjudning)	≡	≈ 94 °C

tab. 5.11 Varmhållningsnivåer

- Den maximala tiden för varmhållningsfunktionen är begränsad till 8 timmar.

- i** I praktiken kan temperaturerna i varmhållningsnivåerna avvika något eftersom de påverkas av kokkärlet, fyllnadsmängden och de olika värmeteknologierna. Även genom påverkan av ångsugen kan temperaturerna variera.

Bryggningsfunktion

Två kokzoner kan genom bryggningsfunktionen kombineras till en stor kokzon. Styrningen av den kombinerade zonen sker då via en styrenhet. Effektregeringen sker synkroniserat (båda kokzonerna drivs med samma effektnivå).

Bryggningsfunktionen är lämplig för att värma upp maträtter i t.ex. en gryta.

Automatisk bryggningsfunktion

Om man placerar ett tillräckligt stort kokkärl eller gryta på två efter varandra liggande kokzoner, kombineras dessa automatiskt till en stor kokzon. Man behöver inte aktivera resp. avaktivera bryggningsfunktionen manuellt (se kap. Användning, Kundmeny).

Kokzon-timer (automatisk avstängning)

Den automatiska avstängningen ser till att den valda kokzonen stängs av efter en viss förinställd tid.

Timer-funktionen kan också användas på flera aktiva kokzoner (multitimer).

Pausfunktion

Med pausfunktionen kan man snabbt och enkelt stänga av alla kokzoner tillfälligt. När funktionen hävs fortsätter driften med de ursprungliga inställningarna.

Kokprocessen kan avbrytas i max. 10 minuter. Efter 10 minuter avbryts kokprocessen automatiskt.

Powernivå kokzoner

När powernivån aktiveras står den maximala kokzoneffekten till förfogande under en förinställd tid.

- Den tillgängliga effekten samlas på kokzonen, d.v.s. den maximala effekten på den andra kokzonen på samma sida reduceras tillfälligt automatiskt.
 - Om man använder powernivå på den främre kokzonen, kan man på den bakre kokzonen välja maximalt effektnivå 7.
 - Om man använder powernivå på den bakre kokzonen, kan man på den främre kokzonen välja maximalt effektnivå 7.
 - Om man väljer en för hög effektnivå på den andra kokzonen blinkar P tre gånger och kokzonen sätts tillbaka på effektnivå 9.
- Efter 5 minuter sätts kokzonen automatiskt tillbaka på effektnivån 9.

- i** Hetta aldrig upp olja, fett och liknande på powernivå. På grund av den höga effekten kan kokkärlens botten överhettas.


5.6 Säkerhetsanordningar

Barnsäkring

Barnsäkringen förhindrar att apparaterna oavsiktligt sätts på.

Driftspärr

Driftspärren förhindrar en oavsiktlig eller obehörig ändring av inställningarna under driften.

- Är driftspärren aktiverad lyser symbolen 
- Funktionerna är låsta och displayn har tonats ner (undantag: På/Av touch-ytan).

Rengöringsspärr (avtorkningsfunktion)

Rengöringsspärr förhindrar oavsiktliga kommandon när kontrollpanelen torkas av under kokprocessen. När den aktiveras, spärras panelfältet under 10 sekunder. Den resterande tiden visas. Alla inställningar på apparaten förblir oförändrade.

Restvärmeindikator

Om en kokzon efter avstängning fortfarande är varm, föreligger fara för brand resp. brännskador. Så länge det för en kokzon visas H (restvärmeindikation), får du inte röra vid denna kokzon och inte lägga några värmekänsliga föremål på den.

- H Indikation med 100% lyskraft: mycket hög temperatur.
 - H Indikation med 50 % lyskraft: hög temperatur.
- Efter tillräcklig avsvälningstid (temperatur < 55°C) slocknar indikatorn.

5.6.1 Säkerhetsavstängning

Ångsug

Ångsugen går efter 120 min över till automatmodus (se Utsugningsautomatik) om ingen inställning görs eller någon förändring av effektnivån sker.

Spishällar

Varje kokzon stängs automatiskt av efter en i förväg inställd tid om inte effektnivån ändras. Det finns 3 nivåer när det gäller tiden till säkerhetsavstängningen.

- Från fabrik är säkerhetsavstängningen inställd på nivå 2.
- Nivån kan ändras i kundmenyn.

Effektnivåer	Säkerhetsavstängning efter tim:min.		
	Nivå 1	Nivå 2	Nivå 3
1	12:00	08:24	06:00
2	10:00	06:24	04:00
3	09:00	05:12	02:30
4	08:00	04:12	02:00
5	06:00	03:18	01:30
6	04:00	02:12	01:00
7	04:00	02:12	01:00
8	03:00	01:48	00:45
9	02:00	01:18	00:30
P	00:05	00:05	00:05

tab. 5.12 Säkerhetsavstängning på effektnivåerna

Varmhållningsnivå	Säkerhetsavstängning efter tim:min.		
	Nivå 1	Nivå 2	Nivå 3
	12:00	08:00	04:00

tab. 5.13 Säkerhetsavstängning på varmhållningsnivån

- Sätt på kokzonen igen när du vill använda kokzonen igen.

5.6.2 Överhettningsskydd

- i** Om spishällen överhettas, reduceras effekten eller spishällen stängs av helt och hållet.

Apparaten är försedd med ett överhettningsskydd.

Överhettningsskyddet kan utlösas när:

- Kokkärl utan innehåll hettas upp.
- Olja eller fett upphettas på en hög effektnivå.
- En het kokzon sätts på igen efter ett elavbrott.

Genom överhettningsskyddet inleds följande åtgärder:

- Den aktiverade powernivån sänks.
- Powernivå P kan inte användas.
- Den inställda effektnivån reduceras.
- Spishällen stängs av helt och hållet.

Efter tillräcklig avsvälningstid kan spishällen användas på full effekt igen.

6 Montering

- ▶ Iaktta alla säkerhets- och varningsanvisningar (se kap. Säkerhet).
- ▶ Följ bifogade anvisningar från tillverkaren.

6.1 Allmänna monteringsanvisningar

- i** Strömförsörjningskabeln måste finnas på plats.
- i** Apparaten får inte monteras över köldaggregat, diskmaskiner, spisar, ugnar samt tvätt- och torkmaskiner.
- i** Arbetsbänkarnas ytor och vägglistor måste vara av värmebeständigt material (till ca 100 °C).
- i** Utsparningarna i bänkskivorna ska med lämpliga medel förseglas mot fukt och ev. utrustas med värmenutralisering.
- i** Den integrerade ångsugen får inte användas tillsammans med andra spishällar.

Allmänna monteringsanvisningar för spishällar

- i** För att bibehålla spishällars effektivitet för lång tid, måste man se till att det finns tillräckligt med luftcirkulation under spishällarna.
- i** Spishällars effektivitet påverkas och hällarna överhettas om den varma luften under spishällarna inte kan strömma ut.
- i** Om en spishäll överhettas, reduceras effekten automatiskt eller spishällen stängs av helt och hållet (se Överhettningsskydd).
- i** Om en kabelskyddsbotten (mellanbotten) har planerats under apparaterna, får den inte blockera en tillräcklig lufttillförsel.

- ▶ Se till att lufttillförseln under spishällen är tillräcklig.

6.1.1 Samtidig drift av ångsugen av frånluftvarianten och en rumsluftberoende eldstad

- i** Vid montering av utsugskanalen måste de statliga och regionala lagarna och reglerna beaktas.
- i** Se till att det finns tillräckligt med tilluft.

Rumsluftberoende eldstäder (t.ex. gas-, olje-, trä- eller koldrivna värmeenheter, varmvattenberedare) tar förbränningsluften från den lokal de är placerade i och för ut avgaserna genom en avgasanläggning (t.ex. öppen spis) i det fria.

En ångsug i utsugningsdrift drar ut luft ur det rum den befinner sig i samt angränsande rum. Utan tillräcklig tilluft uppstår

ett undertryck. Giftiga gaser från den öppna spisen eller utsugsschaktet sugs in i rummen igen.

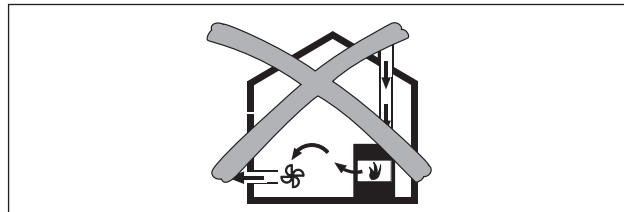


bild 6.1 Utsugsmontering – inte tillåten

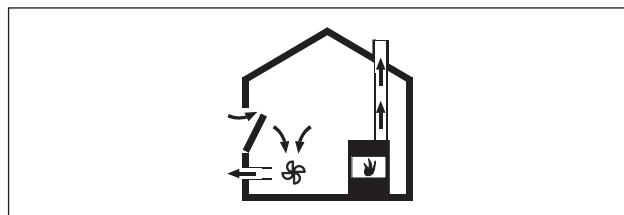


bild 6.2 Utsugsmontering – korrekt

- ▶ Vid samtidig drift av ångsugen i ett rum där det finns en eldstad, måste du säkerställa att:
 - undertrycket uppgår till maximalt 4 Pa (4 x 10–5 bar);
 - en säkerhetsteknisk utrustning (t.ex. fönsterkontaktbrytare, undertrycksvakt) monteras som garanterar att tillräckligt med friskluft tillförs;
 - frånluften inte leds in i en skorsten, som används för avgaser från apparater som drivs med gas eller andra bränslen;
 - monteringen kontrolleras och godkänns av en auktoriserad fackman (t.ex. sotare).
- i** Används ångsugen endast med luftcirkulationsdrift kan man använda en öppen eldstad utan ytterligare säkerhetstekniska åtgärder.

6.1.2 Home In-modul PUHIM (valfri)

Genom detta extra gränssnitt kan man skapa förbindelse till andra system och t.ex. ansluta en fönsterkontaktbrytare eller en undertrycksvakt. Modulen byggs in i spishällen.

- i** BORA Pure Home-In-modulen PUHIM kan fås som tillbehör.
- i** BORA fönsterkontaktbrytare UFKS kan fås som tillbehör.

6.2 Leveransen

Leveransomfattning PUXA, PUXU, PURA, PURU	Antal
Spishäll med integrerad ångsug	1
Inströmningsmunstycke	1
Fettfilter i rostfritt stål	1
Bruks- och monteringshandledning	1
Monteringsklämmor	4
Tätningband	1
Set av höjdujmningsplattor	1
Skrapa till glaskeramiska ytor	1
Påse med diverse små monteringsdetaljer	1
extra leveransinnehåll PURU, PUXU	
Aktivtkolfilter	1
Schablon för öppningen i den bakre väggen	1

tab. 6.1 Leveransen

6.2.1 Kontrollera leveransen

- ▶ Kontrollera leveransen så att den är komplett och oskadad.
- ▶ Informera BORA kundtjänst utan dröjsmål om delar saknas eller är skadade.
- ▶ Montera aldrig skadade delar.
- ▶ Gör dig av med transportförpackningen på ett sakkunnigt sätt (se kap. Urdrifftagande, demontering och avfallshantering).

6.3 Verktyg och hjälpmedel

För den fackmannamässiga monteringen av spishällen behöver du bl.a. följande specialverktyg:

- Sticksåg eller handsåg
- PURU borschablon för ursparningen i bakre väggen (inkluderad i leveransen)
- Skruvdragare Torx 20
- Svart värmebeständig silikonfogmassa

6.4 Monteringsinstruktioner

6.4.1 Föreskrivna säkerhetsavstånd

- ▶ Håll de föreskrivna säkerhetsavstånden.

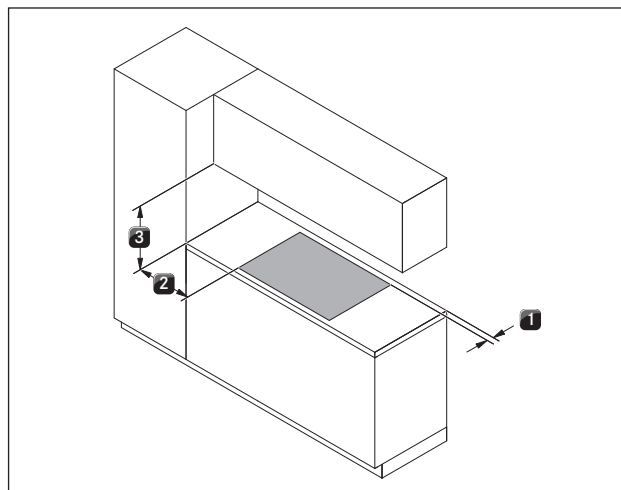


bild 6.3 föreskrivna säkerhetsavstånd

- [1] Minimiavstånd bak mellan arbetsplattsursparningen och arbetsplattans bakkant 50 mm
- [2] Minst 300 mm vänster och höger om ursparningen i arbetsbänken till ett intill stående skåp eller rumsvägg.
- [3] Minst 600 mm mellan arbetsbänk och ovenskåp. Av ergonomiska skäl rekommenderas ett minimiavstånd på 1 000 mm.

6.4.2 Möbelns minimimått X Pure (PUXA, PUXU)

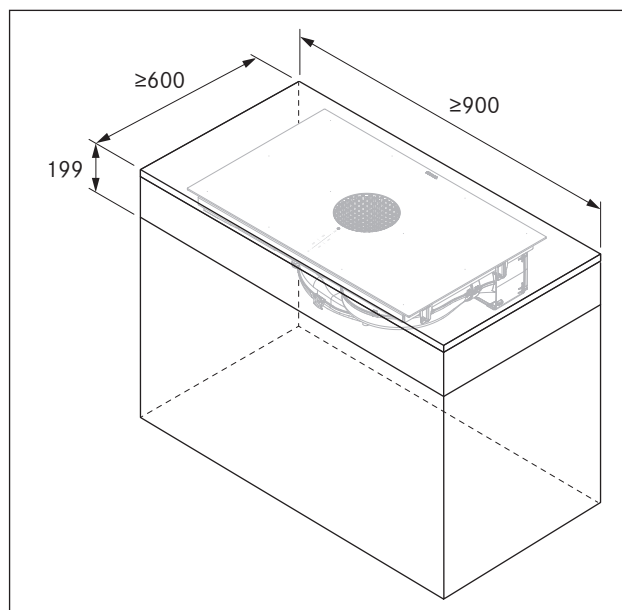


bild 6.4 Möbelns minimimått X Pure

6.4.3 Möbelns minimimått Pure (PURA, PURU)

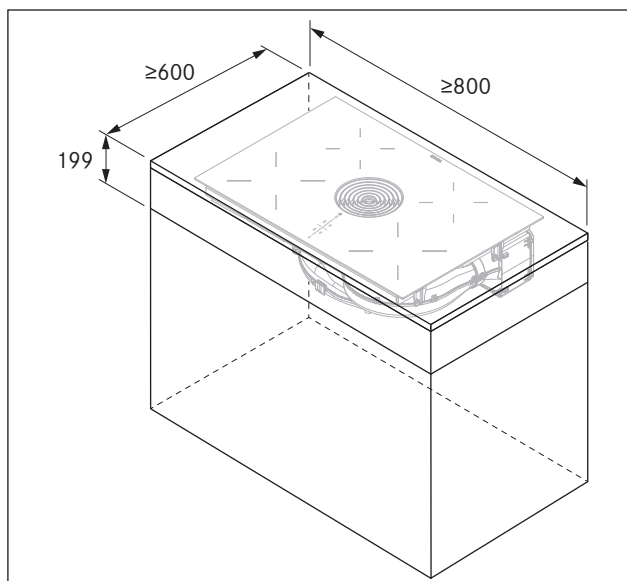


bild 6.5 Möbelns minimimått Pure

6.5 Ursparning i arbetsbänken

i Alla mått från frontluckans främre kant.

Arbetsbänksöverhäng

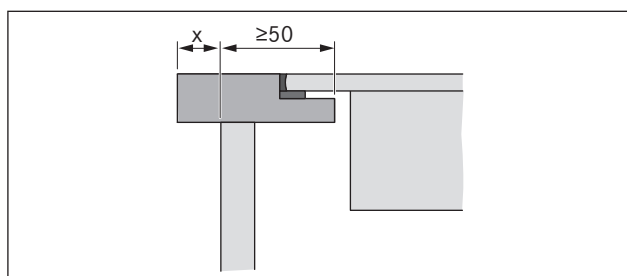


bild 6.6 Arbetsbänksöverhäng

- ▶ Ta hänsyn till arbetsbänksöverhänget x när du gör ursparningen. Gäller för plan- och ytmontering.
- ▶ Gör ursparningen i arbetsbänken med hänsyn taget till de angivna ursparningsmåten.
- ▶ Se till att snittyorna på arbetsbänken förseglas fackmannamässigt.
- ▶ Följ de föreskrifter som tillverkaren av arbetsbänken anger.

6.5.1 Ursparningsmått X Pure (PUXA, PUXU)

Planmontering X Pure (PUXA, PUXU)

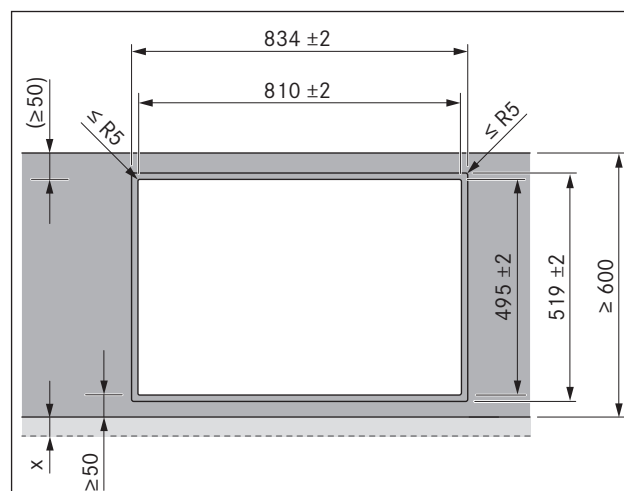


bild 6.7 Ursparningsmått för planmontering

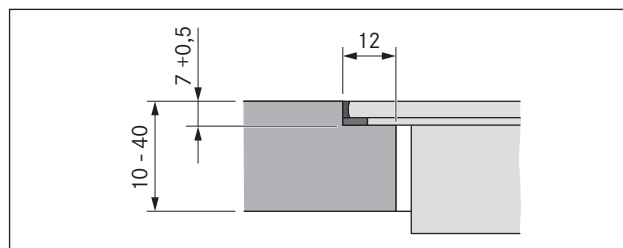


bild 6.8 Falsmått för planmontering

Ytmontering X Pure (PUXA, PUXU)

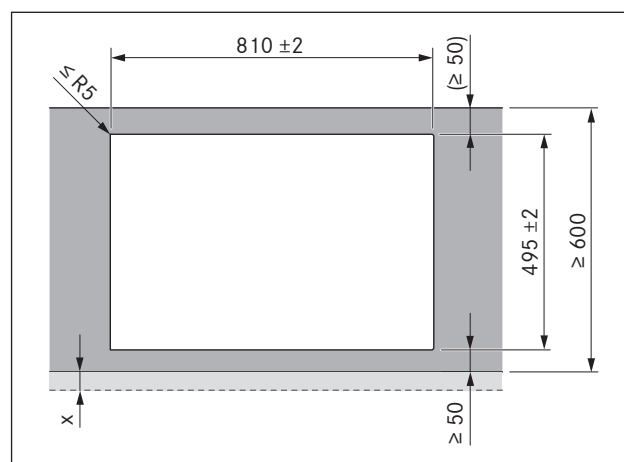


bild 6.9 Ursparningsmått för ytmonteringen

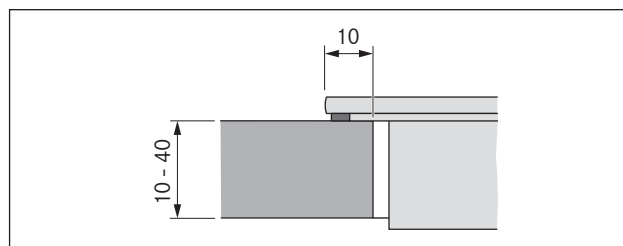


bild 6.10 Påsättningsmått för ytmonteringen

6.5.2 Ursparningsmått Pure (PURA, PURU)

Planmontering Pure (PURA, PURU)

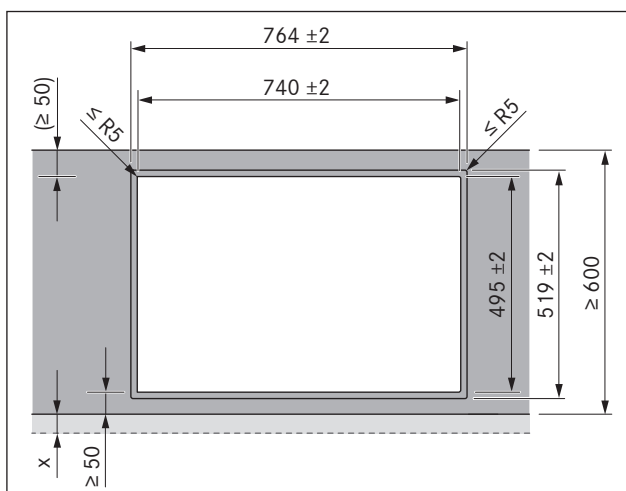


bild 6.11 Ursparningsmått för planmontering

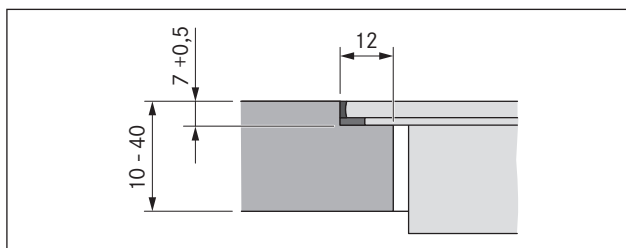


bild 6.12 Falsmått för planmontering

Ytmontering Pure (PURA, PURU)

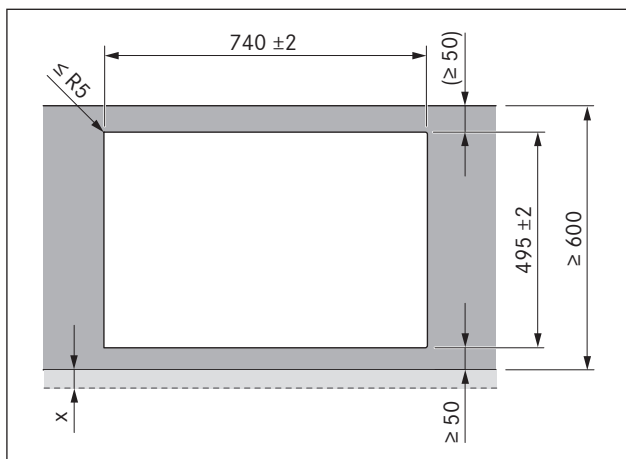


bild 6.13 Ursparningsmått för ytmonteringen

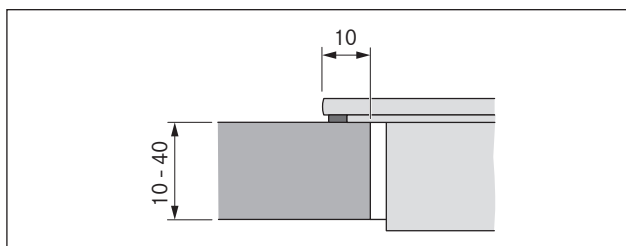


bild 6.14 Påsättningsmått för ytmonteringen

6.6 Montering av apparaten i frånluftsvarianten (PUXA, PURA)

- i** Vid montering av utsugskanalen måste de statliga och regionala lagarna och reglerna beaktas.
- i** Se till att det finns tillräckligt med tilluft.
- i** Frånluften måste ledas ut i det fria i utsugskanaler.
- i** Utsugskanalernas minsta tvärsnitt ska uppgå till 176 cm², det motsvarar ett rundrör med 150 mm diameter eller BORA Ecotube kanalsystemet.
- i** Vanligtvis kan man med den integrerade motorn ha upp till 6 meter lång kanal med sex 90° böjar eller 8 meter med fyra 90° böjar eller 10 meter med två 90° böjar.
- i** Inte kompatibel med BORA Universalmotorer.
- i** Planeringsinformation för utsugskanalernas installation finns i ventilationshandboken från BORA.

6.6.1 Förbered köksinredningen för frånluftsvarianten

- Eventuella stödbalkar på möbeln måste avlägsnas inom området för ursparningen i bänkskivan.
- Om arbetsskivan är tunn måste man se till att skåpet har ett tillräckligt fast underlag för skivan.
- Underskåpets baksida måste anpassas för utsugskanalen.
- Ett minimiavstånd på 120 mm mellan den bakre skåpväggen och en angränsande möbel eller rumsvägg måste iaktas för utsugskanalen.
- En mellanbotten under spishällen är inte nödvändig. Om man har planerat in en kabelskyddsbotten (mellanbotten), måste följande beaktas
 - Vid underhållsarbeten måste denna vara monterad så man kan ta ut den underifrån.
 - För tillräcklig ventilation av spishällen måste det vara minst 15 mm till spishällens undre kant.
- Lådorna och hyllorna i underskåpet måste kunna tas bort.
- Beroende på inbyggnadssituation måste underskåpets lådor kortas för en korrekt montering.

Inbyggnadsmått

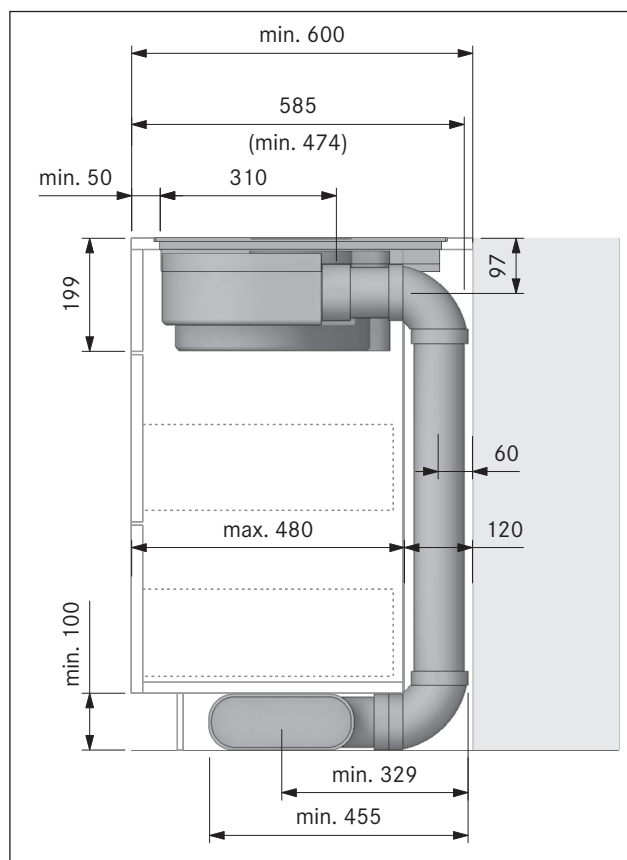


bild 6.15 Inbyggnadsmått vid utsug, bänkskivans djup 600 mm

Anpassa inredningens baksida

- Kontrollera de nödvändiga inbyggnadsmåtten för apparaten och det planerade kanalsystemet före inbyggnaden i underskåpet.
- Anpassa ev. baksidans position med hänsyn till de nödvändiga inbyggnadsmåtten.

6.6.2 Förbered spishällen

Montera tätningsbandet

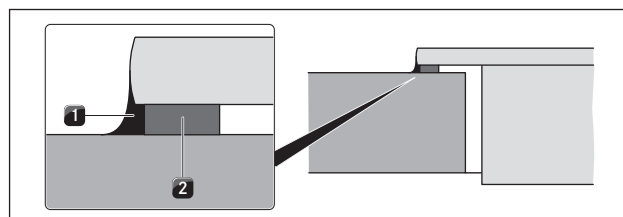


bild 6.16 Tätningsband vid ytmontering

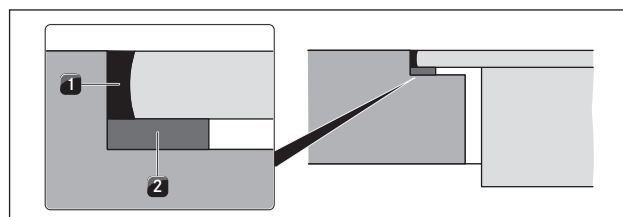


bild 6.17 Tätningsband vid planmontering

- [1] svart, värmebeständig silikonfogmassa
[2] Tätningsband

- Vid ytmontering limmas det bifogade tätningsbandet [2] fullständigt runt om utvändigt på spishällens undersida.
- Vid planmontering limmas tätningsbandet [2] på den horisontella snittkanten i bänkskivans ursparning, även om du förseglar spishällen med silikonfogmassa [1] eller dylikt.

Sätt på monteringsklämmorna

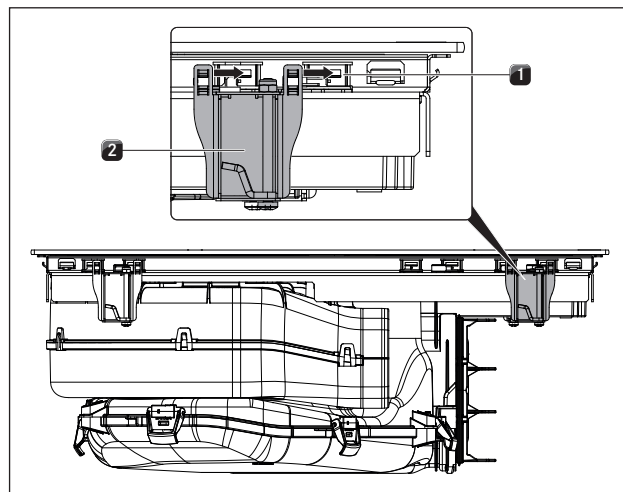


bild 6.18 Sätt på monteringsklämmorna

- [1] Greppflikar
[2] Monteringsklämmor

i På varje sida av spishällen måste 2 monteringsklämmor fästas.

- Skjut 2 monteringsklämmor [2] på varje sida av spishällen så långt det går in i de därför avsedda fästbrickorna [1].

6.6.3 Sätt in spishällen

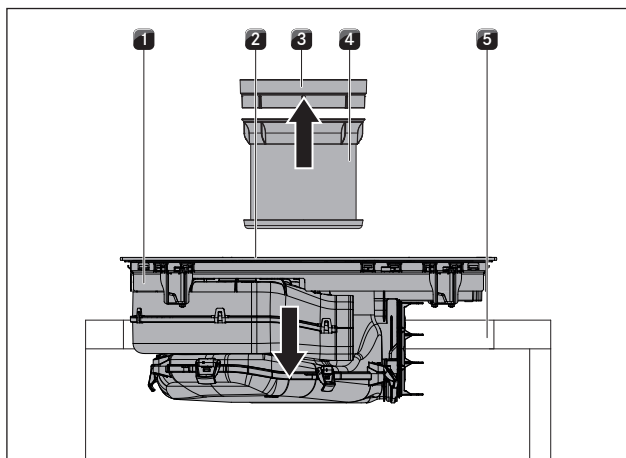


bild 6.19 Sätt in spishällen

- [1] Spishäll
- [2] Inströmningsöppning
- [3] Inströmningsmunstycke
- [4] Fettfilter i rostfritt stål
- [5] Ursparning i arbetsbänken

- ▶ Ta bort inströmningsmunstycket [3] och fettfiltret i rostfritt stål [4] innan insättningen.
- ▶ Använd inströmningsöppningen [2] att hålla i vid insättningen.
- ▶ Lyft in spishällen [1] rakt i ursparningen i arbetsbänken [5]
- ▶ Placera spishällen [1] mitt i ursparningen i arbetsbänken [5].
- ▶ Rikta in spishällen exakt.

Råd ytmontering:

- ▶ Se till att spishällens tätningsband ligger an mot arbetsplattan.

Råd vid planmontering:

- ▶ Se till att tätningsbandet sitter tätt mot spishällen

Höjdtjämningsplattor vid ytmontering (valfritt)

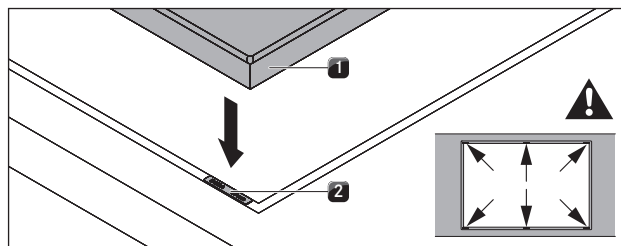


bild 6.20 Lägga i höjdtjämningsplattor

- [1] Spishäll
- [2] Höjdtjämningsplatta

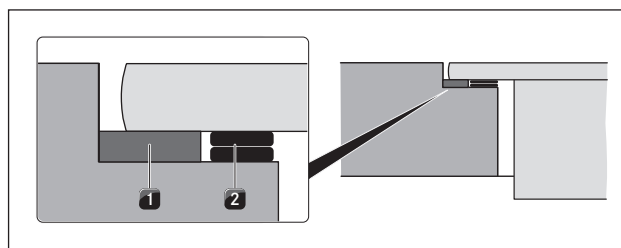


bild 6.21 Höjdtjämningsplattor

- [1] Tätningsband
- [2] valfria höjdtjämningsplattor

- För att förhindra att höjdtjämningsplattorna förskjuts under monteringsarbetet, är dessa självhäftande.
- ▶ Lägg eventuellt höjdtjämningsplattor [2] under.
- ▶ Placera höjdtjämningsplattorna sidan om tätningsbandet [2].

6.6.4 Fäst spishällen

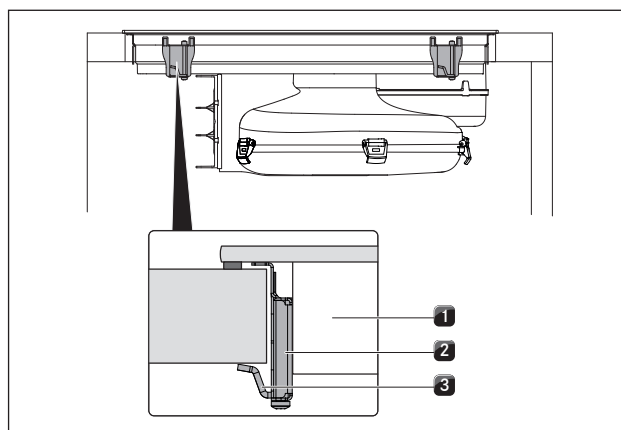


bild 6.22 Fäst spishällen centrerat

- [1] Spishäll
- [2] Monteringsklämma
- [3] Monteringsvinkel

- ▶ Fäst spishällen [1] med monteringsvinkeln [3] monteringsklämman [2] på arbetsplattan.
- ▶ Åtdragningsmoment: max. 2,2 Nm.

6.6.5 Koppla ihop apparaten med kanalsystemet

- i** När kanalsystemet måste monteras spännings- och belastningsfritt på apparaten.
- i** Beroende på inbyggnadssituation måste underskåpets lådor kortas för en korrekt montering.
- i** Se till att tätningarna i komprimerat tillstånd ligger an lufttätt mot anslutningskanalstycket.

- ▶ Använd bara BORA Ecotube kanaldetaljer.
- ▶ Använd inga flex- eller vävslangar.

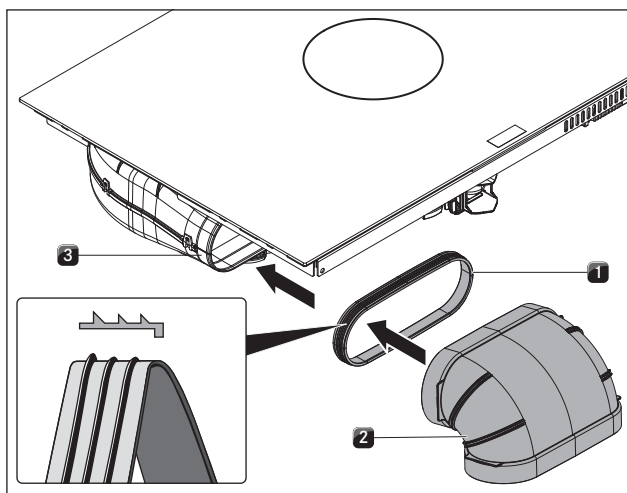


bild 6.23 Anslutning till kanalsystemet

- [1] Tätning
- [2] Kanaldetalj
- [3] Utblåsningsöppning

- ▶ Trä tätningen [1] på apparatens utblåsningsöppning [3]. Tätningen [1] måste då töjas lite.
- ▶ Skjut kanalstycket [2] som ska anslutas med muffen på utblåsningsöppningen [3] med tätningen [1].
- ▶ Försäkra dig om att tätningen [1] inte förskjuts.

6.7 Montering av apparaten i luftcirkulationsvarianten (PUXU, PURU)

6.7.1 Tillbakaledning av den luftcirkulerade luften ur köksskåpet.

På luftcirkulationsapparater måste det i köksskåpet finnas en återströmningsöppning på $\geq 500 \text{ cm}^2$ så att den reade luften kan ledas från köksmöbeln och tillbaka ut i rummet. Återströmningsöppningen kan man ordna via en avkortad sockellist. Man kan även använda sig av en lamellsockel med ett motsvarande minsta öppningstvärsnitt.

- i** I köksskåpet måste det finnas en återströmningsöppning på $>500 \text{ cm}^2$.

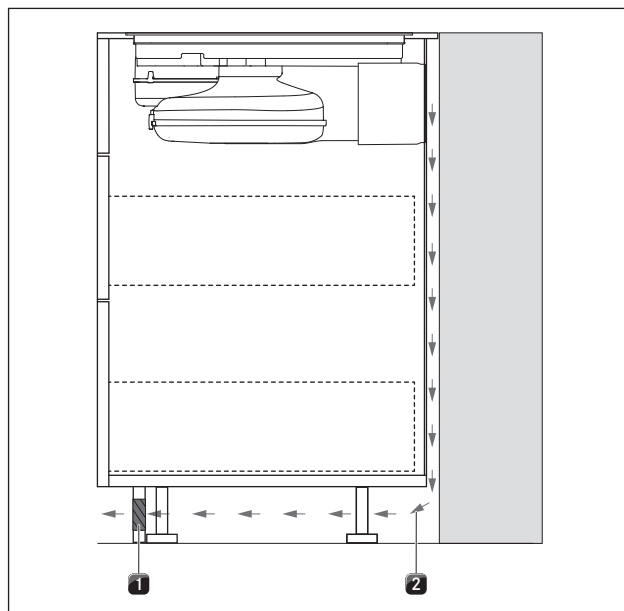


bild 6.24 Återströmningsöppning i sockelområdet

- [1] Återströmningsöppning i sockellisten (total diameter $\geq 500 \text{ cm}^2$)
- [2] Återströmmande cirkulerad luft

- ▶ Korta sockellisten på höjden eller gör motsvarande öppningar i sockeln.

6.7.2 Monteringsalternativ (A och B) för luftcirkulationsapparater

För luftcirkulationsapparaterna PUXU och PURU finns 2 monteringsalternativ: A och B

A: Underskåp med genomgående bakvägg

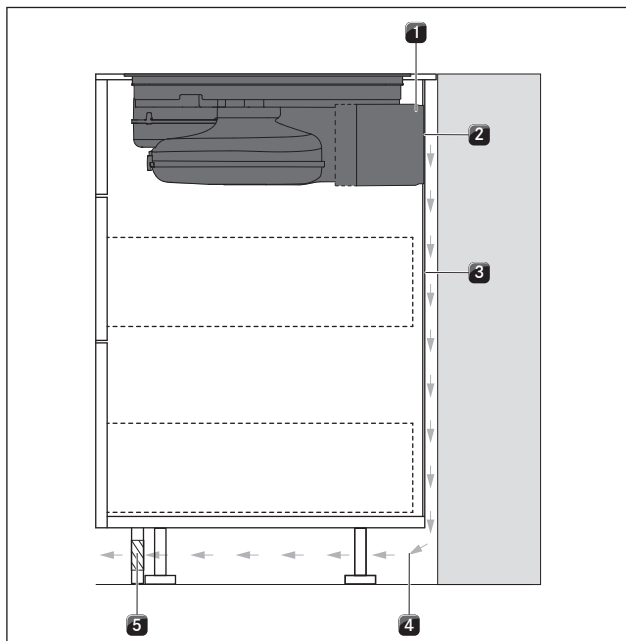


bild 6.25 Monteringsalternativ med genomgående bakvägg

- [1] Luftrengöringsbox
- [2] Anslutning på bakväggen
- [3] Genomgående bakvägg på skåpet
- [4] Återströmmande cirkulerad luft
- [5] Återströmningsöppning

Den cirkulerande luften [4] leds genom anslutningen [2] bak på luftrengöringsboxen [1] direkt bakom skåpets bakre vägg [3]. Genom återströmningsöppningen [5] kommer den cirkulerade luften tillbaka ut i rummet.

För monteringen innebär detta:

- En mellanbotten under spishällen är inte nödvändig.
- I skåpets bakvägg måste en utsparring planeras in.

B: Underskåp med mellanbotten under spishällen

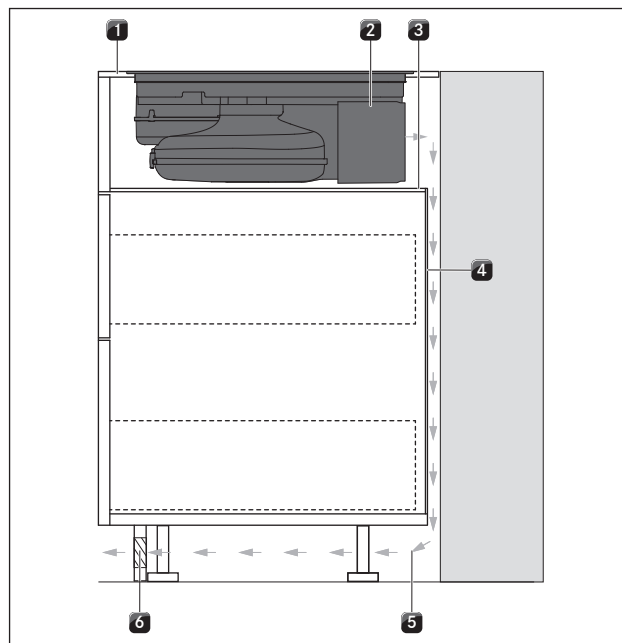


bild 6.26 Monteringsvariant med mellanbotten

- [1] Arbetsbänk
- [2] Luftrengöringsbox
- [3] Mellanbotten
- [4] Skåpets bakvägg
- [5] Återströmmande cirkulerad luft
- [6] Återströmningsöppning

Den cirkulerade luften [5] blåses in i det tomma utrymmet mellan arbetsplatta [1] och mellanbotten [3] (ingen anslutning på luftrengöringsboxens bakre vägg [2]). Den cirkulerade luften kommer tillbaka in i rummet bakom skåpets bakvägg [4] och genom återströmningsöppningen [6].

För monteringen innebär detta:

- En mellanbotten under spishällen är nödvändig.
- I skåpets bakvägg behöver ingen utsparring planeras in.

6.7.3 Förbered köksskåpet för monteringsalternativ A (underskåp med genomgående bakvägg)

- Eventuella stödbalkar på möbelen måste avlägsnas inom området för ursparningen i bänkskivan.
- Om arbetsskivan är tunn måste man se till att skåpet har ett tillräckligt fast underlag för skivan.
- Underskåpet måste ha en genomgående bakvägg så att den återströmmande cirkulerade luften inte leds in i det främre skåpsutrymmet.
- I bakre väggen måste man planera in en öppning.
- Ett minimiavstånd på 25 mm mellan den bakre skåpväggen och en angränsande möbel eller rumsvägg måste iaktas för återströmningen av den cirkulerade luften.
- En mellanbotten under spishällen är inte nödvändig. Om man har planerat in en kabelskyddsbotten (mellanbotten), måste följande beaktas
 - Vid underhållsarbeten måste denna vara uttagbar.
 - För tillräcklig ventilation av spishällen måste det vara minst 15 mm till spishällens undre kant.
- Lådorna och hyllorna i underskåpet måste kunna tas bort.
- Beroende på inbyggnadssituation måste underskåpets lådor kortas för en korrekt montering.

Inbyggnadsmått

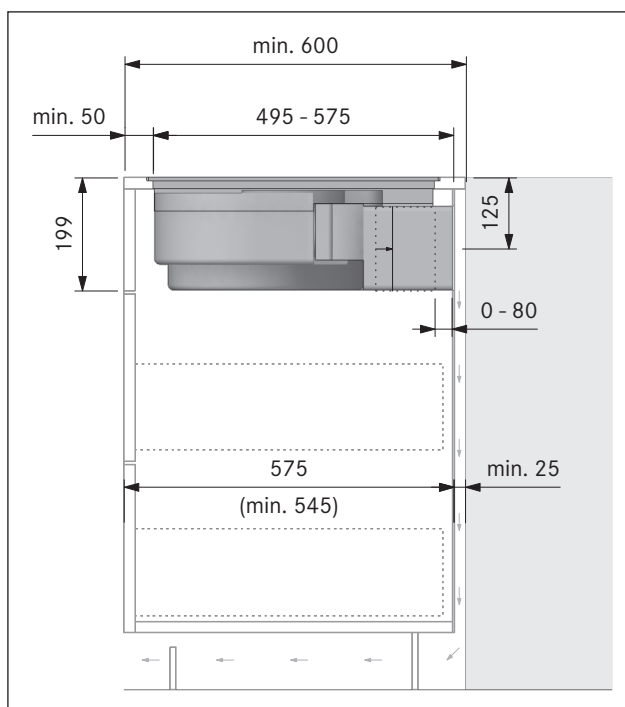


bild 6.27 Inbyggnadsmått vid luftcirkulation, monteringsalternativ A

Anpassa inredningens baksida

- ▶ Anpassa baksidan till de nödvändiga inbyggnadsmåtten.
- ▶ Flytta baksidan vid behov.
- ▶ Förläng ev. baksidan i höjddled, så att skåpet är tillslutet framtill.

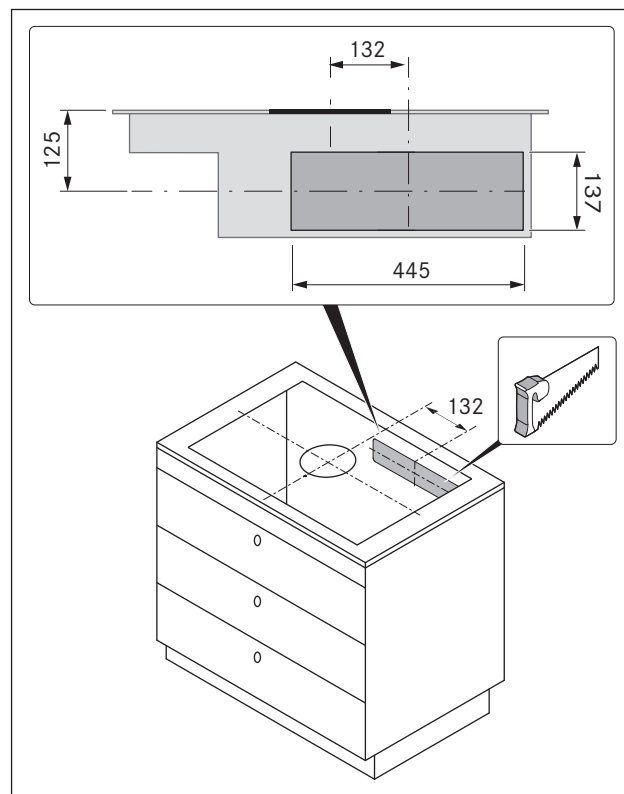


bild 6.28 Ursparning för återströmningsöppning

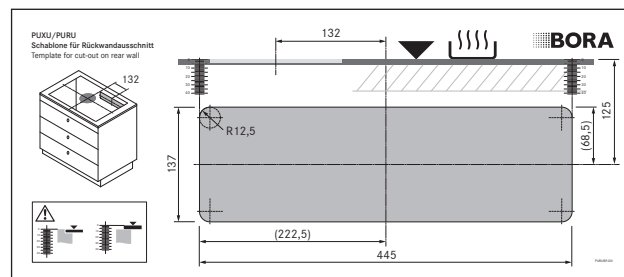


bild 6.29 Schablon för öppningen i den bakre väggen

- ▶ Rikta in schablonen på den bakre möbelväggen enligt markeringarna och uppgifterna.

- i** Mittursparning (horisontell):
125 mm från spishällens ovkant.
Mittursparning (vertikal):
132 mm från spishällens mitt.

- ▶ Markera återströmningsöppningen med hjälp av den medlevererade schablonen.
- ▶ Såga ut återströmningsöppningen.

6.7.4 Förbered köksskåpet för monteringsalternativ B (underskåp med mellanhylla under spishällen)

- Eventuella stödbalkar på möbelen måste avlägsnas inom området för ursparningen i bänkskivan.
- Om arbetsskivan är tunn måste man se till att skåpet har ett tillräckligt fast underlag för skivan.
- Under spishällen måste man planera in en mellanbotten:
 - Vid underhållsarbeten måste denna vara uttagbar.
 - För tillräcklig ventilation av spishällen måste det vara minst 15 mm till spishällens undre kant.
- Skåpets bakvägg måste ligga tätt an mot mellanbotten så att den återströmmande cirkulerade luften inte leds in i det främre skåputrymmet.
- Ett minimiavstånd på 25 mm mellan den bakre skåpväggen och en angränsande möbel eller rumsvägg måste iaktas för återströmningen av den cirkulerade luften.
- Lådorna och hyllorna i underskåpet måste kunna tas bort.
- Beroende på inbyggnadssituation måste underskåpets lådor kortas för en korrekt montering.

Inbyggnadsmått

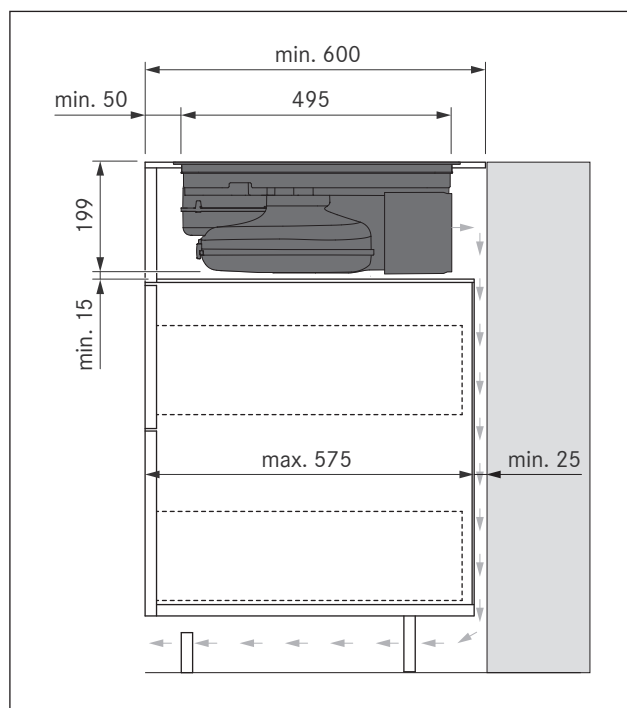


bild 6.30 Inbyggnadsmått vid luftcirkulation monteringsalternativ B, bänkskivans djup 600 mm

Anpassa inredningens baksida

- ▶ Anpassa baksidan till de nödvändiga inbyggnadsmåtten.
- ▶ Flytta baksidan vid behov.
- ▶ Anpassa bakväggens höjd till mellanbotten så att de ligger tätt mot varandra.

6.7.5 Förbered spishällen

Montera tätningsbandet

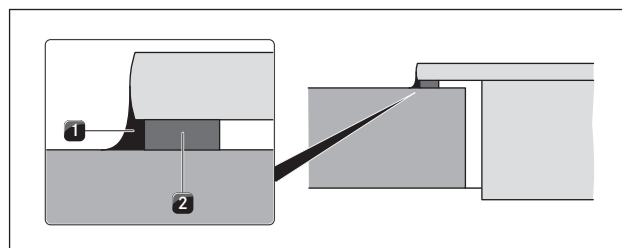


bild 6.31 Tätningsband vid ytmontering

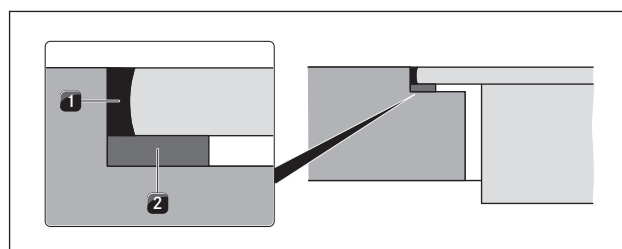


bild 6.32 Tätningsband vid planmontering

- [1] svart, värmebeständig silikonfogmassa
[2] Tätningsband

- ▶ Vid ytmontering limmas det bifogade tätningsbandet [2] fullständigt runt om utvändigt på spishällens undersida.
- ▶ Vid planmontering limmas tätningsbandet [2] på den horisontella snittkanten i bänkskivans ursparing, även om du förseglar spishällen med silikonfogmassa [1] eller dylikt.

Sätt på monteringsklämmorna

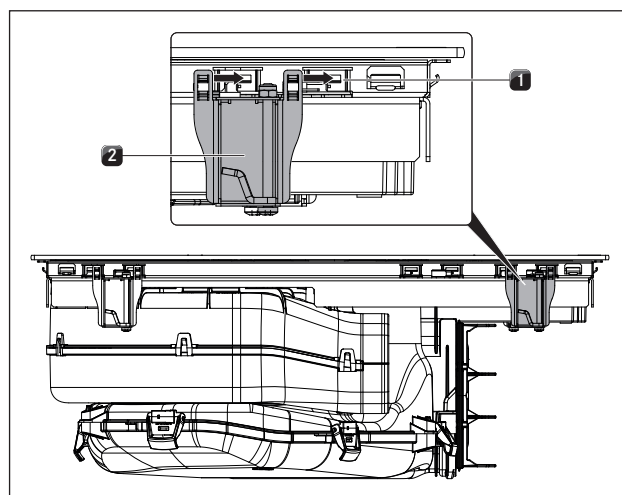


bild 6.33 Sätt på monteringsklämmorna

- [1] Greppflikar
[2] Monteringsklämmor

i På varje sida av spishällen måste 2 monteringsklämmor fästas.

- ▶ Skjut 2 monteringsklämmor [2] på varje sida av spishällen så långt det går in i de därför avsedda fästbrickorna [1].

6.7.6 Förläng teleskopröret på luftrengöringsboxen (PULBTA)

Om arbetsplattans djup är mer än 675 mm måste teleskoputdraget på luftrengöringsboxen vid monteringsalternativ A förlängas med tillbehöret PULBTA.

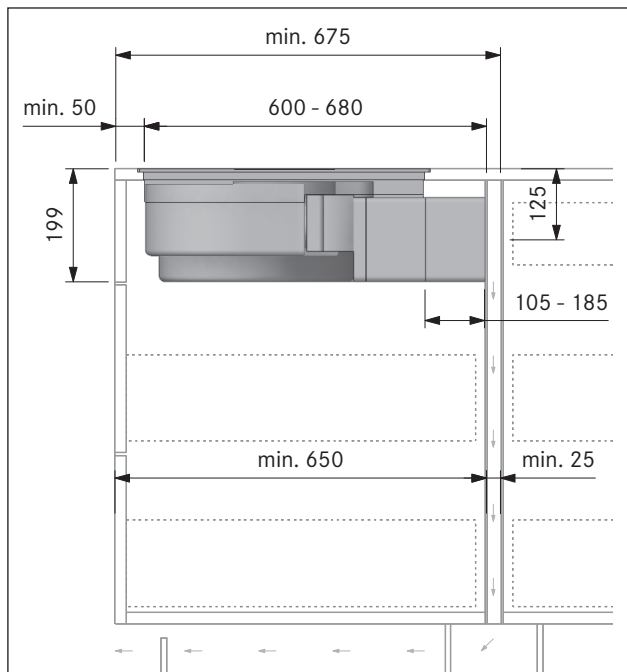


bild 6.34 Inbyggnadsmått vid luftcirkulation monteringsalternativ A, bänkskivans djup från 675 mm

- i** Med teleskoputdraget etablerar man kanalanslutningen på skåpets baksida. Avståndet mellan spishäll och skåpets bakvägg kan därmed flexibelt överbryggas (max 80 mm). Vid behov kan teleskopröret förlängas med ytterligare 105 mm med förlängningen PULBTA (finns som tillbehör).

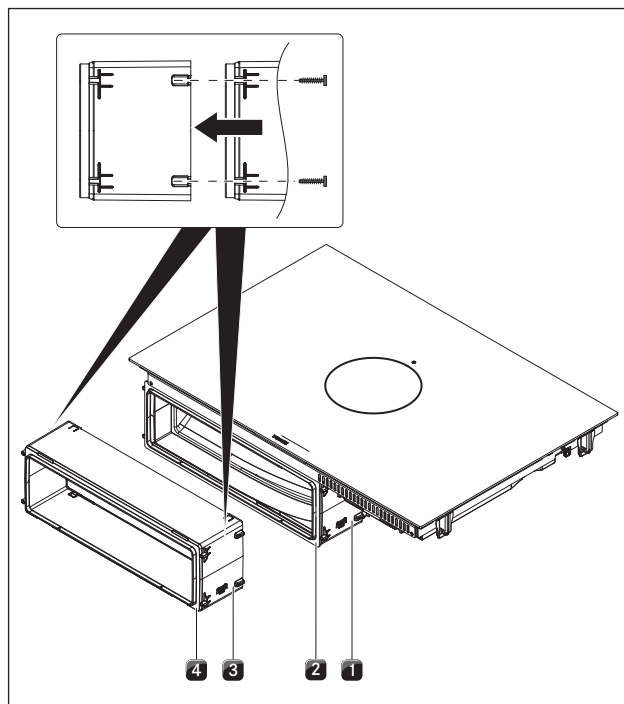


bild 6.35 Förlängning av teleskoputdraget.

- [1] Luftrengöringsbox med teleskoputdrag
- [2] Klisterband teleskoputdrag
- [3] Teleskoputdragsförlängning PULBTA
- [4] Klisterband teleskoputdragsförlängning PULBTA

- ▶ Avlägsna skyddsfolien på klisterbandet [2] fram på teleskoputdraget [1].
- ▶ Montera förlängningen PULBTA [3] (finns som tillbehör inklusive monteringskruvar) på teleskoputdraget [1].
- ▶ Avlägsna skyddsfolien på klisterbandet [4] fram på förlängningen PULBTA [3].

6.7.7 Sätt in spishällen

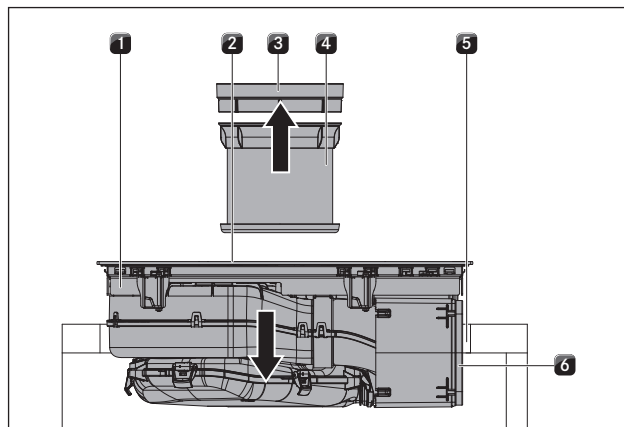


bild 6.36 Placera spishällen centrerat

- [1] Spishäll
- [2] Inströmningsöppning
- [3] Inströmningsmunstycke
- [4] Fettfilter i rostfritt stål
- [5] Ursparning i arbetsbänken
- [6] Klisterband

- ▶ Ta bort inströmningsmunstycket [3] och fettfiltret i rostfritt stål [4] innan insättningen.
- ▶ Avlägsna skyddsfolien på klisterbandet [6] fram på teleskoputdraget.
- ▶ Använd inströmningsöppningen [2] att hålla i vid insättningen.
- ▶ Lyft in spishällen [1] rakt i ursparningen i arbetsbänken [5]
- ▶ Placera spishällen [1] mitt i ursparningen i arbetsbänken [5].
- ▶ Rikta in spishällen exakt.

Råd ytmontering:

- ▶ Se till att spishällens tätningsband ligger an mot arbetsplattan.

Råd vid planmontering:

- ▶ Se till att tätningsbandet sitter tätt mot spishällen

Höjdtjämningsplattor vid ytmontering (valfritt)

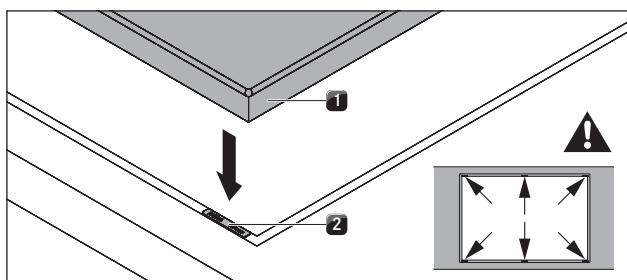


bild 6.37 Höjdtjämningsplattor

- [1] Spishäll
- [2] Höjdtjämningsplatta

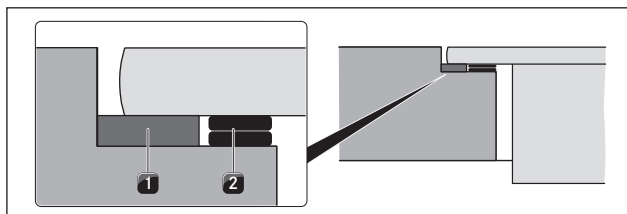


bild 6.38 Höjdtjämningsplattor

- [1] Tätningsband
- [2] valfria höjdtjämningsplattor

- För att förhindra att höjdtjämningsplattorna förskjuts under monteringsarbetet, är dessa självhäftande.
- ▶ Lägg eventuellt höjdtjämningsplattor [2] under.
- ▶ Placera höjdtjämningsplattorna sidan om tätningsbandet [2].

6.7.8 Fäst spishällen

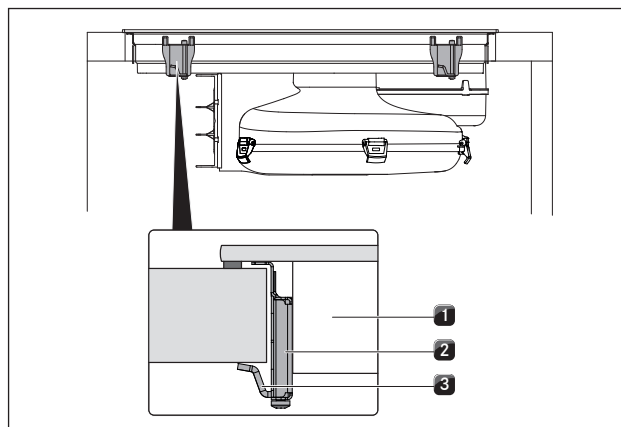


bild 6.39 Fäst spishällen

- [1] Spishäll
- [2] Monteringsklämma
- [3] Monteringsvinkel

- ▶ Fäst spishällen [1] med monteringsvinkeln [3] monteringsklämman [2] på arbetsplattan.
- Åtdragningsmoment: max. 2 Nm

6.7.9 Installera anslutning på bakväggen (enbart monteringsalternativ A)

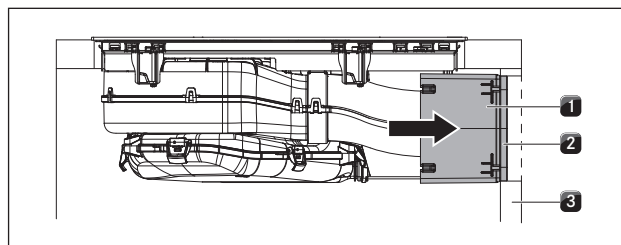


bild 6.40 Anslutning på bakväggen

- [1] Teleskoputdrag
- [2] Klisterband
- [3] Skåpets bakvägg

- ▶ Skjut teleskoputdraget [1] tätt an mot skåpets bakvägg [3].
- Med teleskoputdraget kan man överbrygga avståndet till möbelns baksida på ett flexibelt sätt.
- ▶ Kontrollera så att teleskoputdraget [1] sluter noggrant och tätt till utsparningen på skåpets bakre vägg [3].
- ▶ Fäst teleskoputdraget [1] med hjälp av klisterbandet [2] på skåpets bakre vägg [3].

6.7.10 Sätta i aktivtkolfiltret

i Ta ut filtret ,se kapitel Rengöring, byte av filter

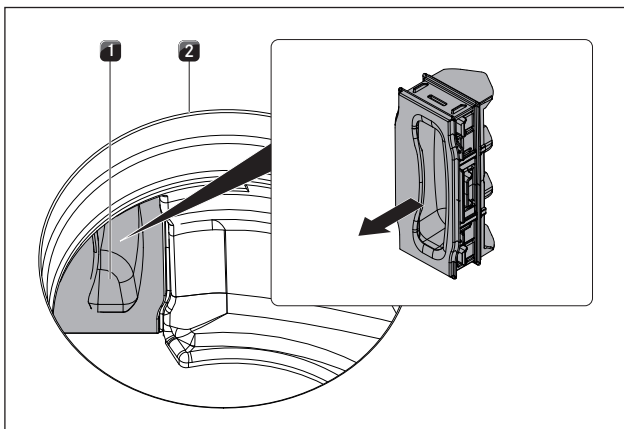


bild 6.41 Avlägsna filterbytesklaffen

- [1] Filterbytesklaff
[2] Inströmningsöppning

► Dra inne i inströmningsöppningen [2] ut filterbytesklaffen[1] genom öppningen i filterkåpan .

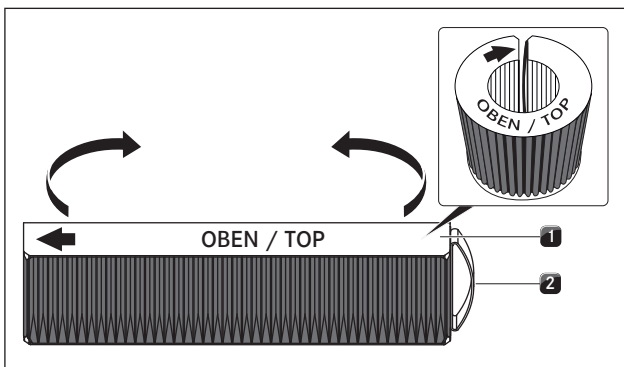


bild 6.42 Aktivtkolfilter

- [1] Aktivtkolfilter
[2] Greppögla

- Avlägsna förpackningen på aktivtkolfiltret [1].
- Rikta in aktivtkolfiltret rätt med hjälp av de tryckta symbolerna (pil vänster, greppögla [2] höger).
- Ta tag i aktivtkolfiltret i båda ändar.
- Böj aktivtkolfiltret till en cylindrisk form så att de båda filterändarna möts.

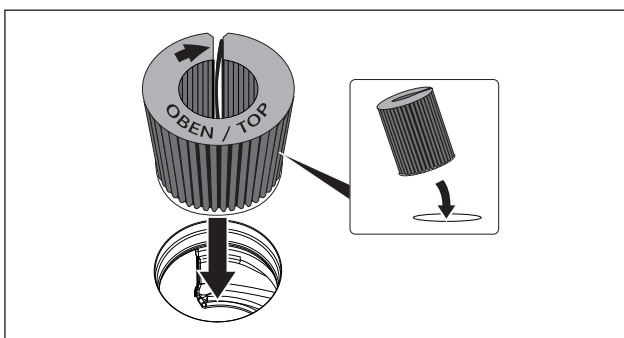


bild 6.43 Sätt in aktivtkolfiltret i utsugningsöppningen

- Tippa aktivtkolfiltret lätt mot dig och sätt in det i inströmningsöppningen.
- För in filtrets vänstra ända i filterkåpan's öppning.

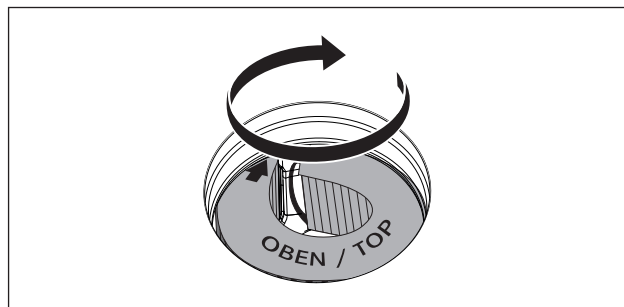


bild 6.44 Placera aktivtkolfiltret i sin slutposition.

- Skjut in aktivtkolfiltret i filterkåpan tills det är stopp (du kan med ett finger gripa in i lamellerna och stegvis skjuta in filtret i kåpan).
- Aktivtkolfiltrets slutposition har nåtts när filtret är helt inskjutet i filterkåpan.

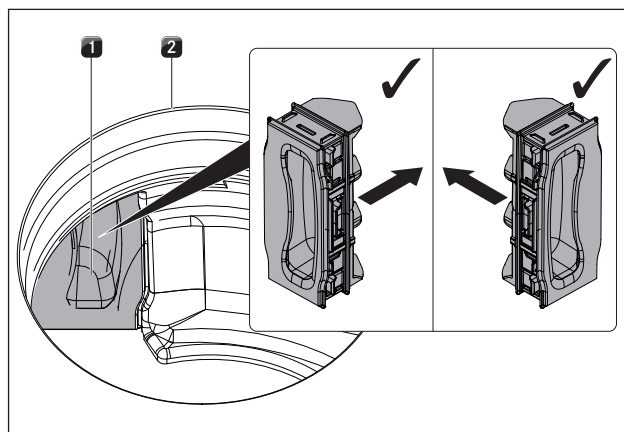


bild 6.45 Sätta i filterbytesklaffen

- [1] Filterbytesklaff
[2] Inströmningsöppning

- Inne i inströmningsöppningen trycker du filterbytesklaffen in i filterkåpan's öppning tills det är stopp.
- Kontrollera att filterbytesklaffen sitter rätt.

6.8 Upprätta en elanslutning

- Iaktta alla säkerhets- och varningsanvisningar (se kap. Säkerhet).
- Iaktta alla statliga och regionala lagar, föreskrifter och tilläggsföreskrifter från lokala elförsörjningsföretag.

i Strömanslutningen får bara genomföras av en godkänd fackman. Denne övertar även ansvaret för den korrekta installationen och idrifttagningen.

i Anslutningar via insticksanslutningar (schuko-kontakt) är inte tillåtna.

i 1-Fasanslutning.
Apparaten motsvarar kraven i IEC 61000-3-12.

- i** Med det optimala Home-In-tillbehöret PUHIM (12 V/35 mA) kan man uppgradera till ett gränssnitt för externa enheter (t.ex. fönsterkontaktbrytare).

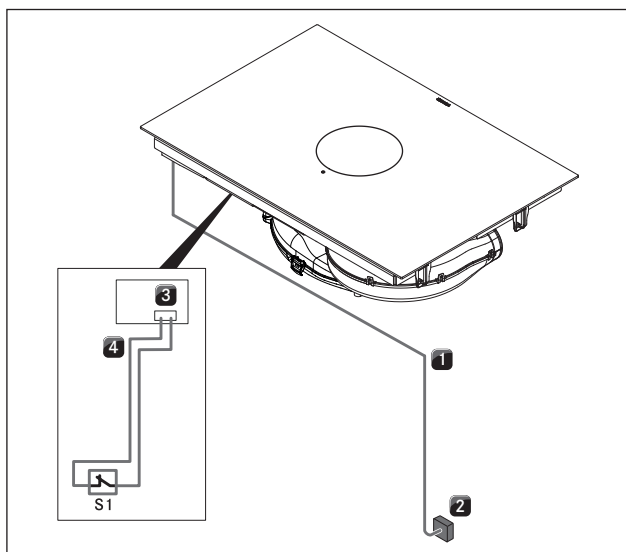


bild 6.46 Kopplingsschema med eventuell Home-In-modul

- [1] Strömförsörjningsledning spishäll med ångsug
 [2] Strömförsörjning
 [3] Home-In-modul PUHIM (inte med i leveransen)
 [4] Anslutningsledning Home-In
 [S1] Externt kontaktrelä

- ▶ Koppla ifrån huvudbrytaren/automatsäkringens innan du ansluter spishällen.
- ▶ Säkra huvudbrytaren/automatsäkringens mot obefogad återinkoppling.
- ▶ Kontrollera spänningsfriheten.
- ▶ Anslut spishällen uteslutande med en fast förbindelse till en strömförsörjningsledning av typ H 05 VV-F med motsvarande minsta tvärsnitt (se tab. Säkring och minsta tvärsnitt).

Anslutning	Säkerhet	Minsta tvärsnitt
Trefas-anlutning	3 x 16 A	2,5 mm ²
Tvåfas-anlutning	2 x 16 A	2,5 mm ²
Enfas-anlutning	1 x 32 A	4 mm ²

tab. 6.2 Säkring och minsta tvärsnitt

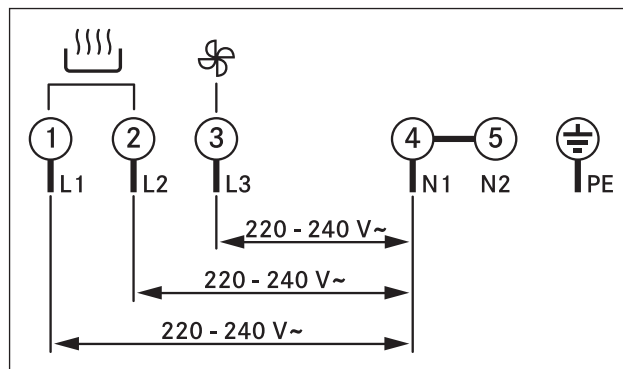


bild 6.47 Kopplingsschema trefas-anlutning

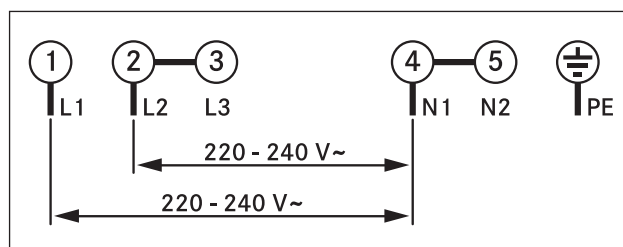


bild 6.48 Kopplingsschema tvåfas-anlutning

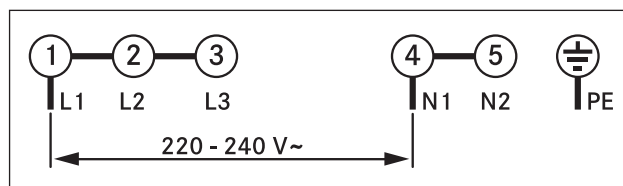


bild 6.49 Anslutningsschema enfas anlutning

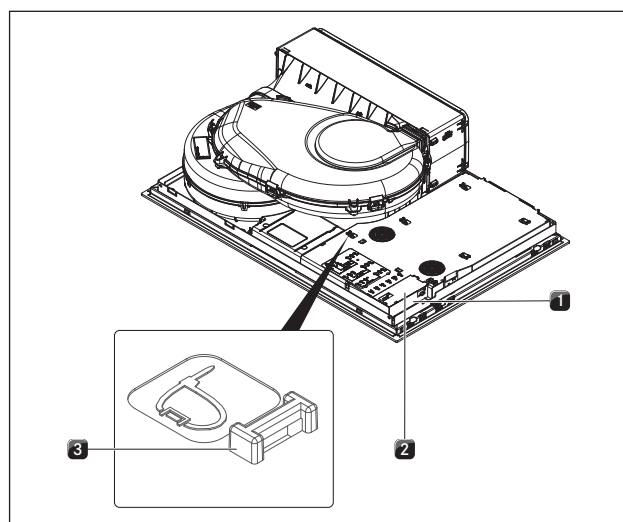


bild 6.50 Spishällens elektriska anslutningar

- [1] Strömförsörjning
 [2] Nätanslutningskåpa
 [3] Fästögler

- ▶ Anslut elledningen enligt motsvarande anslutningsschema (se bild Anslutningsschema eller apparatens undersida) till nätanslutningen [1] på apparaten.
- ▶ Anslut respektive kontakter för en- eller två-fasanslutning till anslutningsbryggan (ingår i leveransen).
- ▶ Kläm fast anslutningsledningen med kabelavlastningsklämma (inkl. i leveransen).

- ▶ Stäng nätanslutningsdosan med nätanslutningskåpan [2] (inkl. leveransen).
- ▶ Lägg nätanslutningskabeln längs med fästöglorna [3] med hjälp av buntbanden (inkl. i leveransen).
- ▶ Se till att kabeln inte kommer i kläm eller skadas och inte kommer i kontakt med heta kokzoner.
- ▶ Kontrollera att monteringen är korrekt.

6.9 Första idrifttagning

- i** Innan apparaten tas i drift första gången måste man göra några grundläggande inställningar (basfiguration) via återförsäljar- och servicemenyn.

6.9.1 Återförsäljar- och servicemeny

- i** Upp till 2 minuter efter det att apparaten har försetts med ström, kan återförsäljar- och servicemenyn hämtas fram.
- i** Systemet behåller och lagrar de valda inställningarna när man lämnar varje meny punkt.
- i** Nedan finner du förklaringar på hur menyn används och en beskrivning av de viktigaste meny punkterna.

Översikt återförsäljar- och servicemeny

Menypunkt/beteckning/urvalsområde	Fabriksinställning
B Utsugningssystem (frånluft-/luftcirkulationssystem)	Luftcirkulation
C Powermanagement	☐
D Demonstrationsmodus	Av

tab. 6.3 Menyöversikt

Ta fram återförsäljar- och servicemeny

- ▶ Sätt på elen till apparaten.

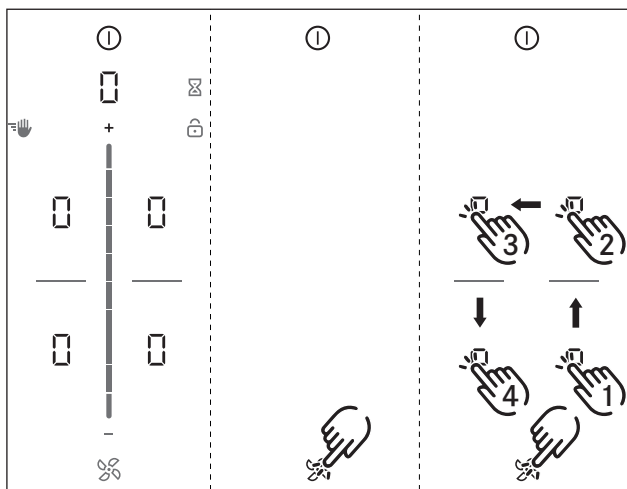


bild 6.51 Display ta fram återförsäljar- och servicemenyn

- Standarddisplayn visas och motorsymbolen pulserar i 2 minuter.
- ▶ Long-press på motorknappen
- 4 inmatningspunkter visas.

- ▶ Tryck på motorknappen och tryck samtidigt på inmatningspunkterna i den angivna ordningsföljden.
- Menypunkt B visas.

Menypunkt B: Konfiguration av ångsugsystemet

Ångsugsystemet måste konfigureras.

Man kan välja mellan två driftsätt:

- Driftsätt 1: Luftcirkulation (inställt från fabrik)
- Driftsätt 2: Utsugningssystem

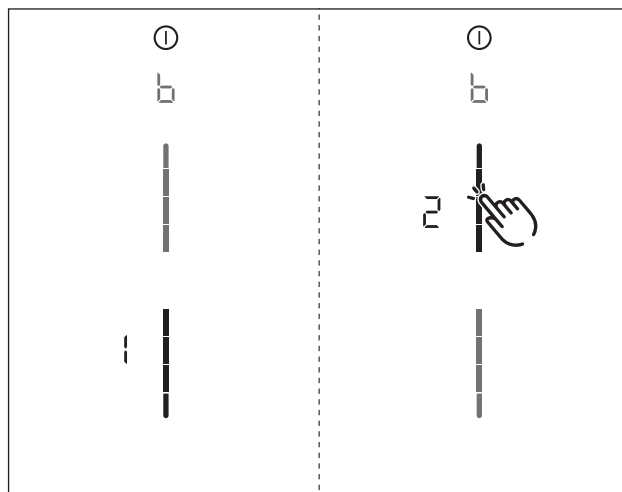


bild 6.52 Display meny punkt B: Konfigurera ångsugsystemet

- ▶ Välj passende driftsätt (touch på motsvarande segment på slidern).
- ▶ Bekräfta och lagra inställningen genom att gå till nästa meny punkt (touch på multifunktionsdisplayn b).

Menypunkt C: Powermanagement

Apparatens totalkapacitet kan reduceras om den elektriska kapaciteten som behövs saknas i installationen.

- i** De kapacitetsinskränkningar av kokzonerna som apparaten gör automatiskt stäms av mot den inställda totalkapaciteten.

Man kan välja mellan tre driftsätt:

Powermanagement	Anslutning	Strömförbrukning max.	Säkerhet
C3	trefas	7,6 kW	3 x 16 A
C3	tvåfas	7,6 kW	2 x 16 A
C3	enfas	7,6 kW	1 x 32 A
C2	enfas	4,4 kW	1 x 20 A
C1	enfas	3,6 kW	1 x 16 A

tab. 6.4 Powermanagement

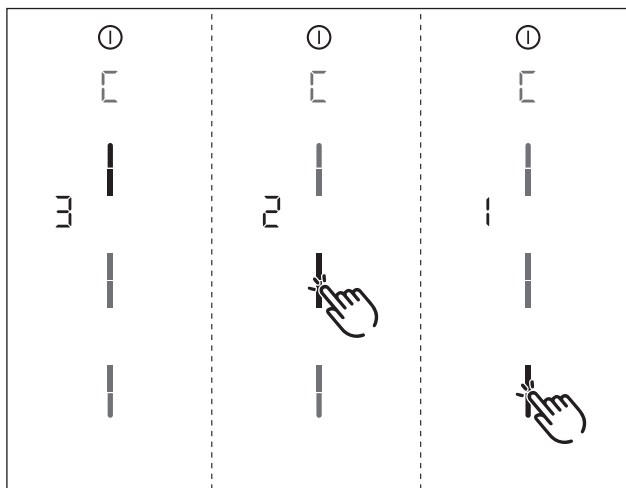


bild 6.53 Display menypunkt C: Powermanagement

- ▶ Välj passende driftsätt (touch på motsvarande segment på slidern).
- ▶ Bekräfta och lagra inställningen genom att gå till nästa menypunkt (touch på multifunktionsdisplayn □).

Menyunkt D: Demonstrationsmodus

Apparaten kan sättas i demonstrationsmodus där alla användarfunktioner finns men där spishällens värmefunktion har avaktiverats.

i Kockkärlsidentifiering är avstängd i demonstrationsmodus.

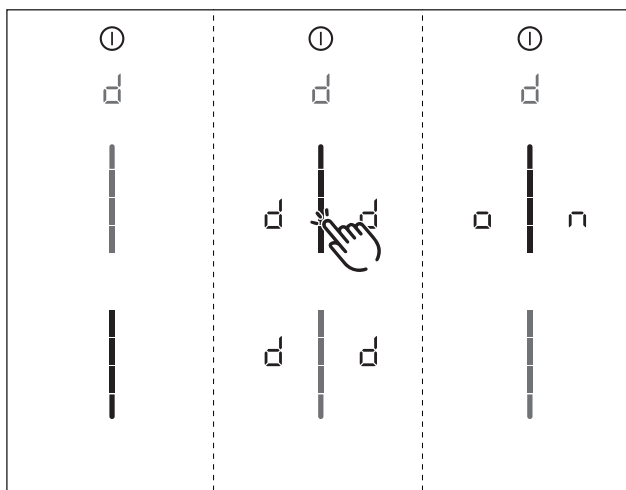


bild 6.54 Display menypunkt D: Demonstrationsmodus

- ▶ Touch på det övre slider-området
- Symbolen för demonstrationsmodus □ visas för en sekund på alla kokzoner.
- □ visas.
- ▶ Bekräfta och lagra inställningen genom att gå till nästa menypunkt (touch på multifunktionsdisplayn □).

Avsluta återförsäljar- och servicemeny

Alla menypunkter i baskonfigurationen har körts igenom:

- ▶ Long-press på multifunktionsdisplayn.
- Standarddisplayn visas.

6.9.2 Funktionskontroll

- ▶ Gör en noggrann funktionskontroll av samtliga apparater.
- ▶ Vid felmeddelanden, se kap. Felavhjälpning

6.10 Foga apparaten

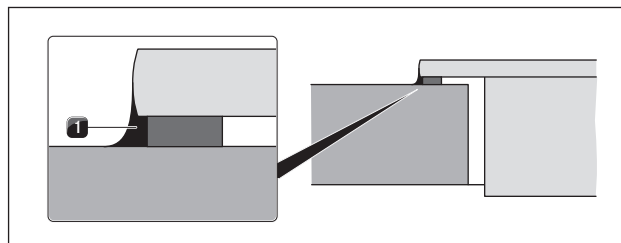


bild 6.55 Silikonfogmassa vid ytmontering

[1] svart, värmebeständig silikonfogmassa

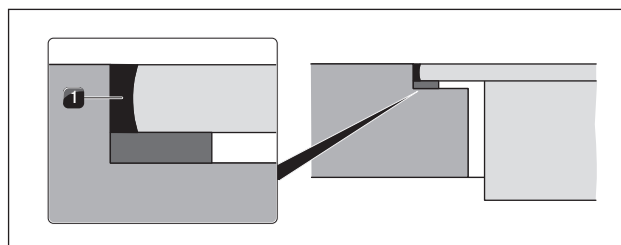


bild 6.56 Silikonfogmassa vid planmontering

[1] svart, värmebeständig silikonfogmassa

- ▶ När hela monteringen är klar, foga apparaterna med svart, värmebeständig silikonfogmassa [1].
- ▶ Se till att ingen silikonfogmassa hamnar under apparaten.

6.11 Överlämnande till användaren

När monteringen är klar:

- ▶ Förklara de viktigaste funktionerna för användaren.
- ▶ Informera användaren om alla säkerhetsrelevanta aspekter på användning och handhavande.
- ▶ Lämna över tillbehör och bruks- och monteringshandledningen till användaren för säker förvaring.

7 Användning

- ▶ Iaktta alla säkerhets- och varningshänvisningar vid all hantering (se kap. Säkerhet).

- i** Använd inte den integrerade ångsugen tillsammans med andra spishällar.
- i** Spishällarna får bara användas när filterbyteskuffen, det rostfria fettfiltret och inströmningsmunstycket är monterade (vid luftcirkulationsvarianten även aktivtkolfiltret).

7.1 Allmän information om användningen

Ångsugen och spishällarna drivs via en central kontrollpanel. Kontrollpanelen är utrustad med elektroniska sensorknappar och indikeringsfält. Sensorknapparna reagerar på fingertryck (se kap. Apparatbeskrivning).

Du använder apparaten genom att med fingret röra vid (touch-funktion) eller göra en svepande rörelse (slider-funktion).

7.2 Touch-funktion

- i** Systemet reagerar på olika touch-kommandon. Det skiljer mellan kort beröring (touch), längre beröring (long-press) och vertikal sveprörelse med fingret (slide).

Touch-kommandon	användbara för	Tid (kontakt)
Touch	Knappar + slider	0,3 sek
Long-press	Knappar + slider	1 - 8 sek
Slide	Slider	0,1 - 8 sek

tab. 7.1 Touch-funktion

7.3 Användning av systemet

7.3.1 Sätta på

- ▶ Long-press på powerknappen 
- Påkopplingsanimationen visas på slidern.
- Efter systemstarten visas standarddisplayn i panelfältet.

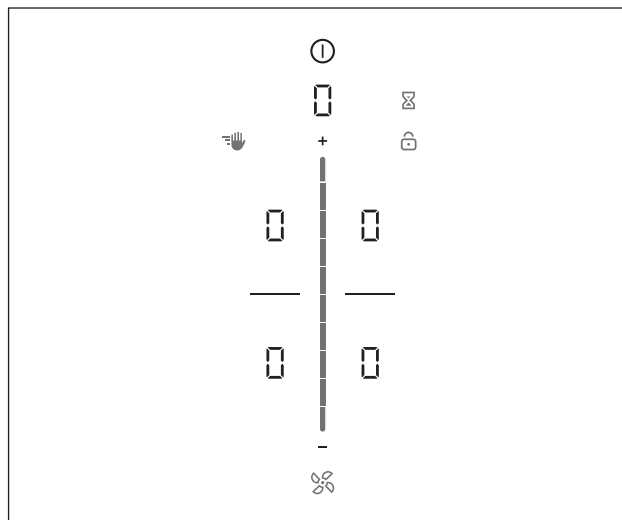




bild 7.1 Standarddisplay efter påslagningen

- i** Om barnsäkringen är aktiverad, lyser spärrknappen  efter det att systemet har startat. Standarddisplayn visas först när spärren är hävd (se även Barnsäkring).

7.3.2 Stänga av

- ▶ Long-press på powerknappen 
- Avstängnings-animationen visas.

Om ångsugen var påslagen:


- Motorsymbolen lyser och fördröjd avstängning startas (animationen för fördröjd avstängning visas).
- Meddelandet slocknar när den fördröjda avstängningen löpt ut.

Om spishällarna var påslagen:

- På kokzoner som precis varit aktiva och som fortfarande är varma, visas restvärmeindikatorn H.
- Meddelandet slocknar när det inte finns någon värme kvar.


7.3.3 Driftspärr

Aktivera driftspärr


- ▶ Long-press på spärrknappen 
- Kontrollpanelen mörkas ner.
- Spärrknappen lyser.
- Alla funktioner utom powerknappen och spärrknappen är avstängda.

- i** Om driftspärren är aktiv när systemet stängs av, är den inte längre aktiverad nästa gång systemet slås på.

Avaktivera driftspärr

- ▶ Long-press på spärrknappen 
- Standarddisplayn tänds och kontrollpanelen aktiveras igen.
- Spärrknappen mörkas ner.


7.3.4 Barnsäkring

- När apparaten har satts på lyser spärrsymbolen på  kontrollpanelen.

Aktivera/avaktivera barnsäkringen permanent

Se 7.6 kundmeny och 7.6.2 menypunkt 2: Barnsäkring


Avaktivera barnsäkringen för en kokprocess

- ▶ Long-press på spärrknappen .
- ▶ Slide neråt
- Standarddisplayn tänds och kontrollpanelen aktiveras igen.
- Spärrknappen mörkas ner.

7.3.5 Pausfunktion


- i** Med pausfunktionen kan kokprocessen avbrytas för en kort tid. Kokprocessen kan avbrytas i max 10 minuter. Avbryts inte pausfunktionen under denna tid, stängs kokzonen av.

Aktivera pausfunktionen

- ▶ Touch på pausknappen .
- Pausknappen tänds, alla kokprocesser avbryts och en akustisk signal ljuder.
- Kokzondisplayerna mörkas ner.
- Paus-timern startar (max. 10 min).



- i** Motorfunktionen avbryts inte under pausen. Äggklockefunktionerna kvarstår. Aktiv kokzon-timer avbryts.

Avaktivera pausfunktion

- ▶ Long-press på pausknappen .
- Pausknappen mörkas ner.
- Kokzondisplayerna tänds.
- Alla kokprocesser fortsätter på den innan pausen inställda effektnivån.
- Aktiv kokzon-timer fortsätter..





7.3.6 Äggtimer

Aktivera äggklocka

- ▶ Touch på äggklockeknappen .
- I 7-segment-indikatorn ovanför slidern blinkar tidsangivelsen i minuter (.
- Kokzonerna mörkas ner på displayn.

Ställa in tiden


- ▶ Ställ in önskad tid:

Kommando	Öka tiden	Minska tiden
Slide	 uppåt	 neråt
Touch på	 (exakt på minuten)	 (exakt på minuten)


tab. 7.2 Ställa in tiden

- Äggklockeknappen  börjar blinka.


Starta äggklockan

- ▶ Touch på den blinkande äggklockeknappen .
- Den inställda tiden börjar räknas ner.
- Kontrollpanelen ändras till standarddisplayn och äggklockeknappen visas.

Tiden har löpt ut

- 10 sekunder innan tiden har gått ut visar systemet resterande tid (blinkande).
- Under de sista 5 sekunderna av nedräkningen ljuder varje sekund en signalton.
- Tidsangivelsen  ändras till motorns effektnivå.


Stänga av äggklockan i förtid

- ▶ Long-press på äggklockeknappen .
- Äggklockefunktionen avslutas.
- Kontrollpanelen ändras till standarddisplayn


- i** Stängs apparaten av, förblir äggklockan aktiv.

7.3.7 Rengörings spärr (avtorkningsfunktion)

Aktivera rengörings spärr

- ▶ Touch på rengöringsknappen .
- Rengöringsknappen tänds och panelytan spärras under 10 sekunder för alla kommandon.
- I multifunktionsdisplayn syns timern och den räknar automatiskt ner.




Avaktivera rengörings spärr

- När timern har stängts av kan man göra inställningar igen. eller
- ▶ Long-press på rengöringsknappen .
- Rengöringsknappen mörkas ner.


7.4 Använda ångsug

7.4.1 Ställa in motorns effektnivån


Motorns effektnivåer kan regleras på 3 olika sätt.

- ▶ Touch på en bestämd slider-position .
- ▶ Slide till önskad effektnivå.
- ▶ Touch på  eller .
- Motorsymbolen tänds och den inställda motoreffektnivån visas i multifunktionsdisplayn.

Öka effektnivån



- ▶ Touch på en högre slider-position eller
- ▶ Slide uppåt till önskad effektnivå. eller
- ▶ Touch på  till önskad effektnivå.


Sänka effektnivån

- ▶ Touch på en lägre slider-position eller
- ▶ Slide neråt till önskad effektnivå. eller
- ▶ Touch på  till önskad effektnivå.

7.4.2 Motorpowernivå

Aktivera motorpowernivå


- ▶ Touch på  vid aktiv effektnivå 9.
- På indikatorn visas .


 Efter 5 minuter sätts powernivån automatiskt tillbaka på effektnivå 9.

Stänga av motorpowernivå



Motorpowernivån stängs av i förtid om man ändrar effektnivå (se Motoreffektnivåer).

7.4.3 Automatisk ångsugskontroll


 Utsugningseffekten anpassas automatiskt till den högsta använda effektnivån på alla anslutna kokzoner. Ändras kokzonernas effektnivå anpassar sig ångsugens effekt automatiskt.

 Utsugningseffekten anpassas efter 20 sekunder.



Aktivera utsugningsautomatiken:

- ▶ Touch på motorknappen .
- Motorsymbolen tänds.
- På slidern visas en animation.
-  visas.

Avaktivera utsugningsautomatiken:


- ▶ Slide på en motoreffektnivå.
- eller
- ▶ Touch på motorknappen .

7.4.4 Stänga av motorn

- ▶ Slide neråt till effektnivå 0.
- eller
- ▶ Touch på  till effektnivå 0.
- eller
- ▶ Long-press på motorknappen .
- eller
- ▶ Long-press på motoreffektnivån i multifunktionsdisplayn.
- Fördröjd avstängning startar.

7.5 Användning av spishällen



7.5.1 Välja kokzon


- ▶ Touch på en kokzon .
- Kokzon-driften aktiveras under 2 sekunder och du kan göra de önskade kokzoninställningarna.
- Extrafunktionerna för kokzonen visas.
- ▶ Upprepa vid behov denna procedur för att ta ytterligare kokzoner i drift.

Direkt byte till en annan kokzon



- ▶ Touch på en annan kokzon inom 2 sekunder
- Kokzonen tänds på kontrollpanelen.
- Den andra kokzonen aktiveras.
- Den första kokzonen mörkas ner på kontrollpanelen men de tidigare gjorda inställningarna förblir aktiva och övertas.

7.5.2 Ställ in effektnivåer för kokzoner


 Effektnivåerna för spishällar visas i 7-segment-skrift i resp. kokzonindikator ().

 Två sekunder efter en ändring av effektnivån går kontrollpanelen automatiskt tillbaka till standarddisplayn.


Kokzonernas effektnivåer kan regleras på 3 olika sätt.

- ▶ Touch på en bestämd slider-position .
- ▶ Slide till önskad effektnivå.
- ▶ Touch på  eller .


Öka effektnivån

- ▶ Touch på önskad kokzon
- ▶ Touch på en högre slider-position eller
- ▶ Slide uppåt till önskad effektnivå.
- eller
- ▶ Touch på  till önskad effektnivå.


Sänka effektnivån

- ▶ Touch på önskad kokzon.
- ▶ Touch på en lägre slider-position eller
- ▶ Slide neråt till önskad effektnivå.
- eller
- ▶ Touch på  till önskad effektnivå.

7.5.3 Automatisk värmefunktion

 Uppvärmningstiden beräknas automatiskt av systemet enligt den inställda effektnivån.

Aktivera automatisk värmefunktion

- ▶ Touch på önskad kokzon
- ▶ Ställa in effektnivån
- ▶ Long-press på slidern  en position lägre än effektnivå 9
- Automatisk värmefunktion aktiveras.
- Medan den automatiska värmefunktionen är aktiv, blinkar den aktuella effektnivån.
- När tiden för den automatiska värmefunktionen löpt ut går kokzonen till den tidigare valda effektnivån (sjudnivån).



Stänga av den automatiska värmefunktionen i förtid

Den automatiska värmefunktionen stängs av när man väljer en lägre effektnivå.

- i** Om effektnivån höjs medan den automatiska värmefunktionen är aktiv, så förblir värmefunktionen aktiv. Tiden för den nya sjudnivån startas på nytt. Om effektnivån sänks medan den automatiska värmefunktionen är aktiv, så stängs värmefunktionen av.

7.5.4 Powernivå kokzoner

Aktivera powernivån för en kokzon

- ▶ Touch på  vid aktiv effektnivå 9.
- På kokzondisplayn visas .




- i** Efter 5 minuter sätts powernivån automatiskt tillbaka på effektnivå 9.

Stänga av powernivån


Powernivån stängs av i förtid om man ändrar effektnivå (se Ställa in effektnivåer).

7.5.5 Ställa in varmhållningsnivån

Aktivera varmhållningsnivå

- ▶ Touch på önskad kokzon
- Extrafunktionerna för kokzonen visas.
- ▶ Touch på varmhållningsknappen .
- Varmhållningsfunktionen aktiveras.
- På kokzonsindikeringen visas .
- Sidan om kokzonen visas symbolen för varmhållning .




Avaktivera varmhållningsfunktion

- ▶ Touch på önskad kokzon
 - ▶ Touch på varmhållningsknappen .
 - eller
 - ▶ Slide helt neråt (effektnivå 0)
 - Varmhållningsfunktionen stängs av.
- Valet av en effektnivå stänger också av varmhållningsfunktionen.



7.5.6 Ställa in variabel varmhållningsnivå

- i** Det finns tre olika varmhållningsnivåer att välja på (se även kapitel Apparatbeskrivning).


Aktivera varmhållningsnivå

- ▶ Touch på önskad kokzon
- ▶ Touch på varmhållningsknappen .
- Det blir 1. varmhållningsnivån () visas.
- Sidan om kokzonen visas symbolen för varmhållning .

Höja eller sänka varmhållningsnivån

- ▶ Slide uppåt eller neråt till den önskade varmhållningsnivån eller
- ▶ Touch på  eller  till önskad varmhållningsnivå

Avaktivera varmhållningsfunktion

- ▶ Touch på kokzonen med varmhållningsnivå
- ▶ Slide neråt
- eller
- ▶ Long-press på varmhållningsknappen .
- Varmhållningsfunktionen stängs av.
- I kokzondisplayn indikeras eventuellt restvärmen H.

7.5.7 Bryggningsfunktion

- i** Vid en aktiverad bryggningsfunktion kopplas de två kokzonerna på ena sidan av spishällen ihop och körs på samma effektnivå.

- i** Om båda kokzonerna är aktiverade innan bryggningsfunktionen aktiveras, väljer systemet den lägre effektnivån. Om spishällstimer är aktiverade, väljer systemet den kortare timertiden för bryggningsstimern.

- i** Om det vid aktiverad bryggningsfunktion inte identifieras något lämpligt kokkärl (kokkärlsidentifiering) inom 10 sekunder, stängs bryggningsfunktionen av och kokzonerna avaktiveras.

Aktivera bryggningsfunktion

- ▶ Touch på båda kokzonerna samtidigt.
- Bryggningsfunktionen är nu aktiverad.
- Binstreckat slocknar och extrafunktionerna visas.
- Zonfunktionerna gäller för de bryggade kokzonerna (dubbel display).
- På alla kokzonsindikeringar visas samma effektnivå.
- Tilläggfunktioner för aktiva kokzoner övertas.
- Ändringar av effektnivåerna påverkar nu båda kokzonerna samtidigt.

Ställa in effektnivån vid aktiverad bryggningsfunktion

- ▶ Touch på en kokzon med aktiverad bryggningsfunktion
- ▶ Ställ in effektnivån (se "ställa in effektnivå").

Avaktivera bryggningsfunktion

- ▶ Long-press på en av de båda kokzonerna med aktiverad bryggningsfunktion.
- eller
- ▶ Samtidig touch på kokzonerna med aktiverad bryggningsfunktion.
- Bryggningsfunktionen stängs av.
- Binstreckat visas
- Effektnivåerna sätts på 0
- Om en timer är aktiverad, avaktiveras den.
- Identifieras ett kokkärl på endast en av kokzonerna, stängs bryggningsfunktionen av efter tio sekunder och motsvarande kokzon avaktiveras.



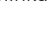
7.5.8 Automatisk bryggningsfunktion

- i** Om den permanenta kokkärlsidentifieringen är aktiverad (se Kundmeny), är även den automatiska bryggningsfunktion aktiverad.

7.5.9 Kokzon-timer





- i** För att kunna aktivera timer-funktionen måste man först ha ställt in effektnivån för en kokzon.
- i** Timer-funktionen kan användas för alla kokzoner. Man kan aktivera flera timers samtidigt (multitimer).

Aktivera kokzon-timer

- ▶ Touch på en kokzon
- Kokzonernas extrafunktioner visas.
- Om den valda kokzonen ännu inte är aktiv (= effektnivå ) kan man nu ställa in en effektnivå.
- ▶ Touch på timer-knappen 
- I multifunktionsdisplayn ovanför slidern blinkar tidsangivelsen i minuter (.

Ställa in tiden



- ▶ Ställ in önskad tid:

Kommando	Öka tiden	Minska tiden
Slide	 uppåt	 neråt
Touch på	 (exakt på minuten)	 (exakt på minuten)

tab. 7.3 Ställa in tiden

- Timer-symbolen  börjar blinka.

Starta timern


- ▶ Touch på den blinkande timer-knappen 
- Den inställda tiden börjar räknas ner.
- Sidan om kokzonen visas timer-symbolen .
- Kontrollpanelen ändras till standarddisplayn efter 2 sekunder.
- 10 sekunder innan tiden har gått ut visar systemet resterande tid (blinkande).
- Under de sista 5 sekunderna av nedräkningen ljuder varje sekund en signalton.

Visa resterande tid



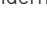
Kokzontimern aktiveras och den inställda tiden börjar löpa:

- ▶ Touch på kokzonen
- Resterande tid visas i multifunktionsdisplayn.


Ändra aktiv timer

- ▶ Touch på en kokzon med aktiverad timer
- Den resterande tiden visas.
- ▶ Touch på timer-knappen 
- Timern stannar.
- Den resterande tiden visas blinkande.
- Systemet ändras till timer-edit-modus.
- ▶ Ändra den inställda tiden (se "ställa in tid")
- ▶ Bekräfta den nya tiden och starta timern (se "starta timer").




Multi-timer

- ▶ Touch på ytterligre en kokzon
- Kokzonernas extrafunktioner visas.
- Om den valda kokzonen ännu inte är aktiv (= effektnivå ) kan man nu ställa in en effektnivå.
- ▶ Touch på timer-knappen 
- I 7-segment-indikatorn ovanför slidern blinkar tidsangivelsen i minuter (.
- Nu kan tiden ställas in och timern startas (se "ställa in tid" resp. "starta timer").





Stänga av timer i förtid

- ▶ Touch på en kokzon med aktiverad timer
- Den resterande tiden visas.
- ▶ Long-press på timer-knappen 
- eller
- ▶ Long-press på kokzonen med aktiverad timer
- Timern stannar.
- Systemet byter till standarddisplay.
- Kokzonen förblir aktiv på den inställda effektnivån.

Tiden har löpt ut

- 10 sekunder innan tiden har gått ut visar systemet resterande tid (blinkande).
- Under de sista 5 sekunderna av nedräkningen ljuder varje sekund en signalton.
- Tidsangivelsen  och timer-knappen  blinkar.
- När den inställda tiden har löpt ut stängs kokzonen automatiskt av (= effektnivå .

7.5.10 Stänga av kokzonen


- ▶ Touch på önskad kokzon.
- ▶ Slide helt ner tills kokzondisplayn visar .
- eller
- ▶ Long-press på kokzonen
- På kokzonsindikeringen visas .
- Efter 2 sekunder visas standarddisplayn.
- eller
- ▶ Touch på  tills  visas i kokzondisplayn.

7.6 Kundmeny

Vissa funktioner kan ställas in i kundmenyn.

- i** Nedan finner du förklaringar på hur meny används och en beskrivning av de viktigaste menypunkterna.
- i** Meny kan endast hämtas fram när alla kokzoner och ångsugen är avstängda. Dessutom får det inte finnas någon restvärme kvar.

Hämta kundmenyn

- ▶ Starta apparaten via powerknappen .
- Efter systemstarten visas standarddisplayn i panelfältet.
- ▶ Long-press på multifunktionsdisplayn.
- Meny hämtas och den första menypunkten visas.

Avsluta kundmenyn

- ▶ Long-press på multifunktionsdisplayn
- Meny avslutas och standarddisplayn visas.

Kundmeny navigation

- ▶ Touch på multifunktionsdisplayn
- Systemet byter till nästa meny punkt.
- Systemet behåller och lagrar automatiskt de inställda värdena när man går till en annan meny punkt eller avslutar meny.

Översikt kundmeny

Menypunkt/beteckning/urvalsområde	Fabriksinställning
1 Signalernas ljudstyrka (0 - 9)	4
2 Barnsäkring (på/av)	Av
3 Visa filterstatus och återställning	
4 Fördröjd avstängning varaktighet (10, 15, 20 min)	20 min
5 Touch-områdenas reaktionshastighet (1 långsam, 2 medel, 3 snabb)	2
6 LED-test	
7 Permanent kokkärlsidentifiering	Av
8 Mjukvaru-/hårdvaruversion	
9 Säkerhetsavstängning (1 lång, 2 medel, 3 kort)	2
A Super Simple Mode	Av
0 Återgå till fabriksinställningen	

tab. 7.4 Översikt kundmeny

7.6.1 Menypunkt 1: Signalernas ljudstyrka

- i** Felsignalen är inställd på högsta ljudnivå och kan inte ändras.
- i** Signalen när man stänger på/stänger av apparaten uppgår alltid till minst ljudnivå 4.
- i** Efter det att meny punkten har tagits fram, visas den inställda ljudstyrkan i den vänstra, bakre kokzondisplayn.

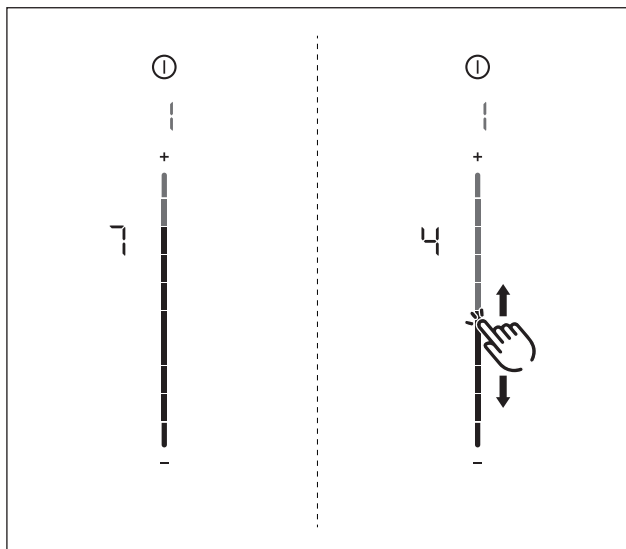


bild 7.2 Menypunkt 1: Signalernas ljudstyrka

Ställa in signalernas ljudstyrka:

- ▶ Slide **----** uppåt eller neråt till den önskade ljudstyrkan.
- ▶ Gå till en annan meny punkt eller avsluta meny.

7.6.2 Menypunkt 2: Barnsäkring

- i** På meny punkt 2 kan man permanent stänga av eller sätta på barnsäkringen. Denna inställning övertas vid varje ny kokprocess.

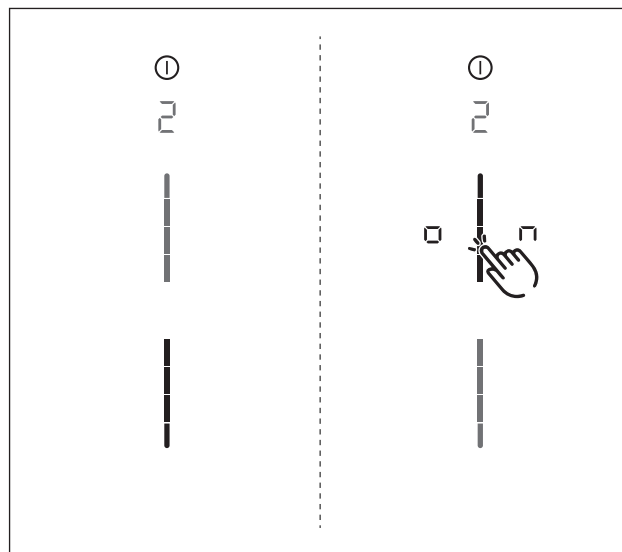


bild 7.3 Menypunkt 2: Barnsäkring

Aktivera barnsäkringen permanent

- ▶ Touch på det övre slider-området **----**
- **0** visas.
- ▶ Gå till en annan meny punkt eller avsluta meny.
- Barnsäkringen är permanent aktiverad.

Avaktivera barnsäkringen permanent

- ▶ Touch på det undre slider-området **----**
- ▶ Gå till en annan meny punkt eller avsluta meny.
- Barnsäkringen är permanent avstängd.

7.6.3 Menypunkt 3: Visa filterstatus och återställning (enbart vid luftcirkulationsdrift)

- i** När meny punkt 3 hämtas visas filterstatus automatiskt.

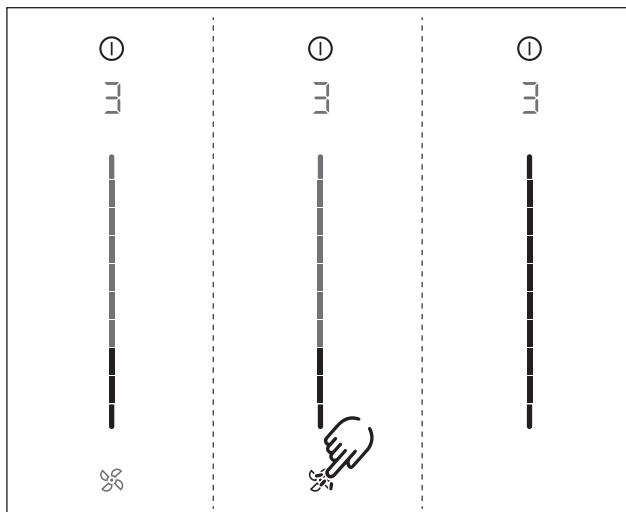



bild 7.4 Menypunkt 3: Visa filterstatus och återställning

Återställa filterstatusen:

- ▶ Long-press på motorknappen .
- Alla sliderelement visas med 100% ljusstyrka igen.
- ▶ Gå till en annan menypunkt eller avsluta meny.

7.6.4 Menypunkt 4: Tiden för fördröjd avstängning

- i** På menypunkt 4 kan man ställa in tiden för den fördröjda avstängningen.

Man kan välja mellan tre tider:

- 20 minuter
- 15 minuter
- 10 minuter

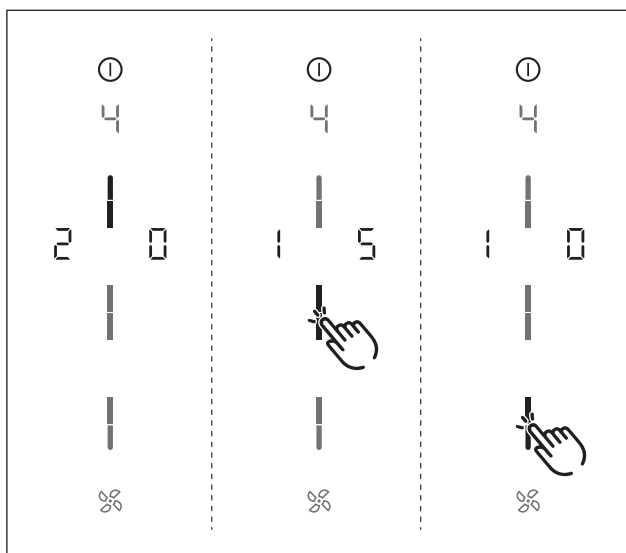



bild 7.5 Menypunkt 4: Tiden för fördröjd avstängning

- Den aktuella tiden visas under 2 sekunder.

Välja tiden för fördröjd avstängning:

- ▶ Touch på det utvalda slider-området .
- ▶ Gå till en annan menypunkt eller avsluta meny.

7.6.5 Menypunkt 5: Touch-områdenas reaktionstid

- i** På menypunkt 5 kan man ställa in reaktionstiden för touch-områdena.

- Reaktionshastighet 1: långsam
- Reaktionshastighet 2: medel
- Reaktionshastighet 3: snabb

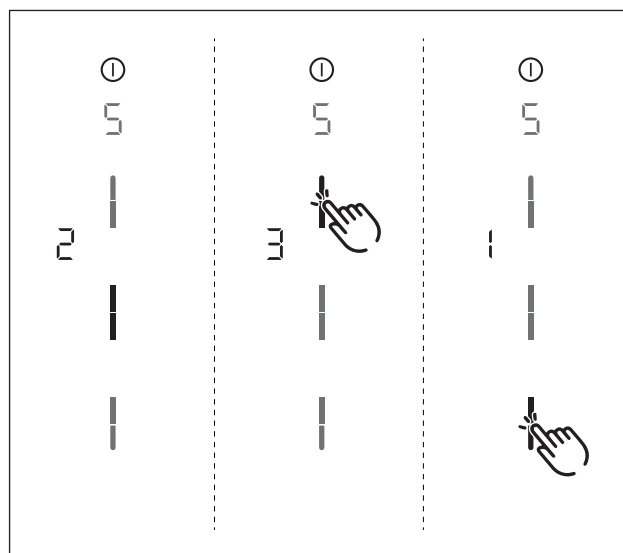



bild 7.6 Menypunkt 5: Reaktionshastighet

- Aktuell reaktionshastighet visas.

Välja reaktionshastighet:

- ▶ Touch på det utvalda slider-området .
- ▶ Gå till en annan menypunkt eller avsluta meny.

7.6.6 Menypunkt 6: LED-test

- i** På menypunkt 6 kan alla LED för de enskilda touch-områdenas funktion testas.

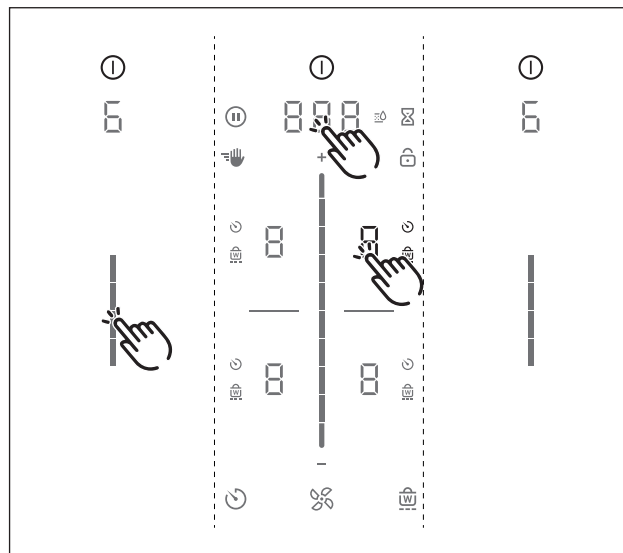



bild 7.7 Menypunkt 6: LED-test

Starta LED-test

- ▶ Touch på slider-området 
- Alla indikationer visas med 50 % ljusstyrka.
- ▶ Touch på valfri display.
- Den valda displayn visas med 100 % ljusstyrka under en sekund.
- Med touch kan man kontrollera ytterligare displayer.

Avsluta LED-test

- Efter 5 sekunder avslutas LED-testet automatiskt. eller
- ▶ Long-press på multifunktionsdisplayn.
- LED-testet avslutas.
- ▶ Gå till en annan meny punkt eller avsluta menyn.

7.6.7 Meny punkt 7: Permanent kokkärlsidentifiering

- i** På meny punkt 7 kan man permanent stänga av eller sätta på kokkärlsidentifieringen.

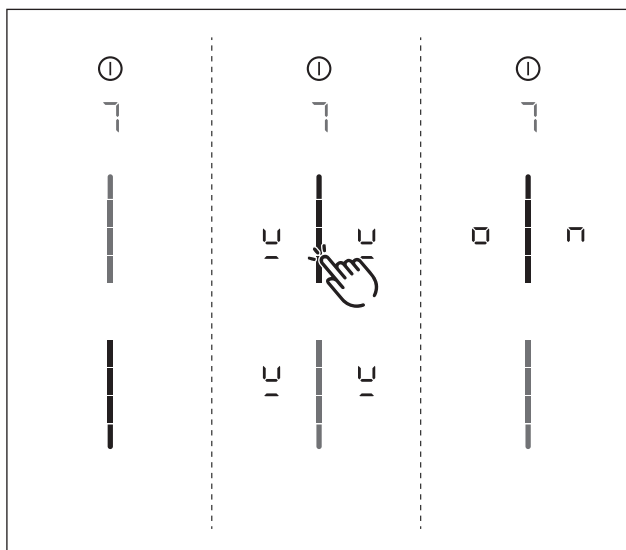

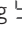




bild 7.8 Meny punkt 7: Permanent kokkärlsidentifiering

Aktivera permanent kokkärlsidentifiering

- ▶ Touch på det övre slider-området 
- Symbolen för kokkärlsidentifiering  visas för en sekund på alla kokzoner.
-  visas.
- ▶ Gå till en annan meny punkt eller avsluta menyn.

Avaktivera permanent kokkärlsidentifiering

- ▶ Touch på det undre slider-området 
- ▶ Gå till en annan meny punkt eller avsluta menyn.

7.6.8 Meny punkt 8: Visa mjukvaru-/hårdvaruversion

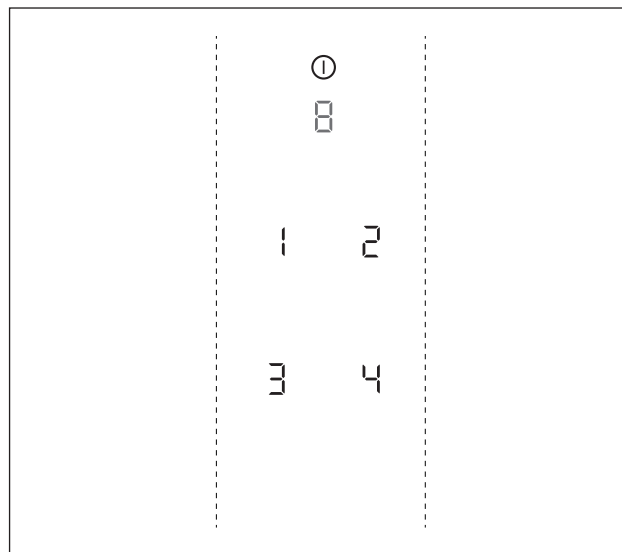


bild 7.9 Meny punkt 8: Mjukvaru-/hårdvaruversion

- Mjukvaru-/hårdvaruversionen visas på de 4 7-segmentdisplayerna för kokzonerna.
- ▶ Gå till en annan meny punkt eller avsluta menyn.

7.6.9 Meny punkt 9: Säkerhetsavstängning

- i** På meny punkt 9 kan man välja tid för den automatiska säkerhetsavstängningen av kokzonerna.

- Nivå 1: lång tid innan säkerhetsavstängning
- Nivå 2: medellång tid innan säkerhetsavstängning
- Nivå 3: kort tid innan säkerhetsavstängning
(se kap. Apparatbeskrivning, säkerhetsavstängning)

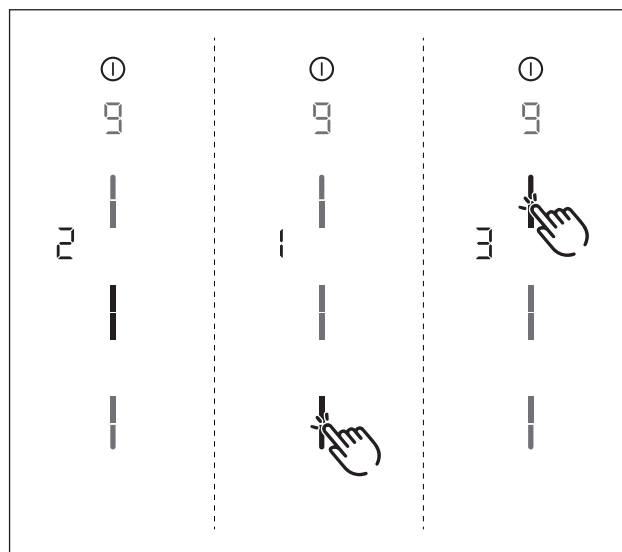



bild 7.10 Meny punkt 9: Säkerhetsavstängning

- Aktuell nivå visas.

Välja nivå:

- ▶ Touch på det utvalda slider-området .
- ▶ Gå till en annan meny punkt eller avsluta meny.

7.6.10 Meny punkt A: Super Simple Mode

- i** I Super Simple Mode stängs vissa extrafunktioner av och deras symboler tonas bort.

Följande extrafunktioner avaktiveras i Super Simple Mode:

- Kokzon-timer
- Timer (äggklocka)
- Rengöringsspärr (avtorkningsfunktion)
- Manöverspärr
- Varmhållningsfunktion
- Pausfunktion

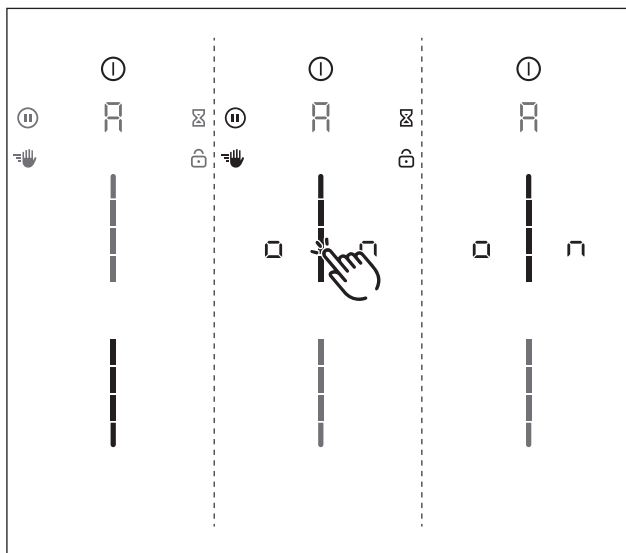




bild 7.11 Meny punkt A: Super Simple Mode

Aktvera Super Simple Mode

- ▶ Touch på det övre slider-området .
- Symbolerna för extrafunktionerna som stängs av, blinkar och förbleknar.
-  visas.
- ▶ Gå till en annan meny punkt eller avsluta meny.
- Extrafunktionerna är permanent avstängda och visas inte.

7.6.11 Meny punkt 0: Återgå till fabriksinställningen

- i** På meny punkt 0 återställs alla inställningar i kundmenyn till fabriksinställningen.

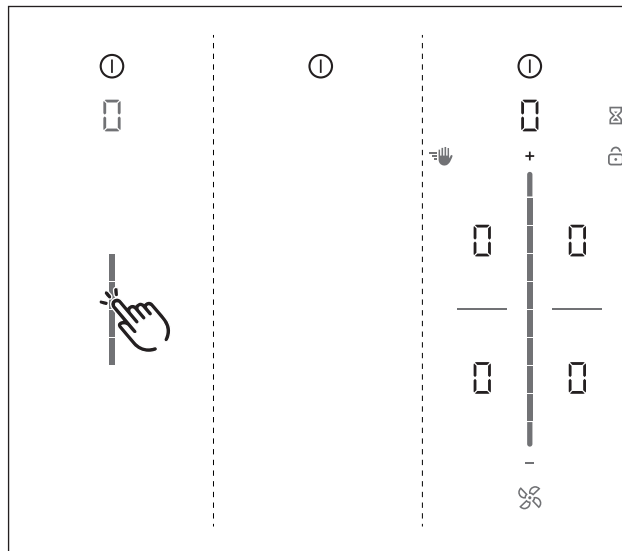



bild 7.12 Meny punkt 0: Fabriksinställningar

Återgå till fabriksinställningen (reset)

- ▶ Long-press på sliderområdet .
- Reset startar
- Apparaten startas om.
- Återställningen är avslutad när standarddisplayn visas.

8 Rengöring och skötsel

- ▶ Beakta alla säkerhets- och varningshänvisningar (se kap. Säkerhet).
- ▶ Följ bifogade anvisningar från tillverkaren.
- ▶ För att undvika skador, förvissa dig om att spishällen och ångsugen är avstängda och har svalnat innan du börjar med rengöringen och skötseln (se kap. Användning).
- Regelbunden rengöring och skötsel garanterar en lång livslängd och optimal funktion.
- ▶ Iaktta följande rengörings- och skötselintervaller:

Komponenter	Rengöringsintervall
Kontrollpanel	genast efter varje nedsmutsning
Spishäll	omedelbart efter varje nedsmutsning noggrant med ett vanligt rengöringsmedel
Ångsug	varje vecka
Inströmningsmunstycke och filter av rostfritt stål	efter varje tillredning av feta maträtter, minst varje vecka när motornivåindikatorn visar F för hand eller i diskmaskin (vid max. 65 °C); ytor av rostfritt stål ska bara rengöras i slipriktningen!
Luftledningskåpa	var 6:e månad eller vid byte av aktivtkolfilter
Aktivtkolfilter (bara vid luftcirkulation)	Byt ut vid luktbildning, sviktande ångsugseffekt eller motornivåindikering F

tab. 8.1 Rengöringsintervaller

8.1 Rengöringsmedel

- i** Aggressiva rengöringsmedel och skrapande kokkärlsbottnar skadar ytan och mörka fläckar bildas.

För spishällens rengöring behöver du en speciell skrapa för glaskeramiska ytor och lämpliga rengöringsmedel.

- ▶ Använd aldrig ångrengörare, repande svampar, skurmedel eller kemiskt aggressiva rengöringsmedel (t.ex. ugnsspray).
- ▶ Rengöringsmedel får inte innehålla sand, soda, syra, lut eller klorid.

För inströmningsmunstycket och fettfiltret

- ▶ Använd inga aggressiva, syra- eller luthaltiga rengöringsmedel.

8.2 Skötsel av spishäll och ångsug

- ▶ Spishällen får inte användas som arbets- eller förvaringsyta.
- ▶ Kokkärl får inte skjutas eller dras över spishällen.
- ▶ Lyft alltid upp grytor och pannor.
- ▶ Håll spishäll och ångsug rena.
- ▶ Avlägsna smuts omedelbart.
- ▶ Använd bara kokkärl som lämpar sig för glaskeramikhällar (se kap. Produktbeskrivning).

8.3 Spishällens rengöring

- i** När ångsugen är igång, måste inströmningsmunstycket vara monterat så att inga små och lätta föremål som t.ex. putstrasor av tyg eller papper kan sugas in.

- ▶ Se till att spishällen är avstängd (se kap. Användning).
- ▶ Vänta tills alla kokzoner är kalla.
- ▶ Avlägsna all grov smuts och matrester från spishällen med en speciell skrapa till glaskeramiska ytor.
- ▶ Håll rengöringsmedlet på den kalla spishällen.
- ▶ Fördela det med hushållspapper eller en ren trasa.
- ▶ Tvätta av spishällen med en våt trasa.
- ▶ Torka spishällen sedan med en ren trasa.

När spishällen är varm:

- ▶ Avlägsna genast vidhäftande rester av plast, alufolie, socker resp. sockerhaltig mat från kokzonen med glaskeramiskskrapan för att förhindra att de bränns fast.

Kraftiga nedsmutsningar

- ▶ Avlägsna kraftiga nedsmutsningar och fläckar (kalkfläckar, pärlemorglänsande fläckar) med ett rengöringsmedel så länge spishällen fortfarande är varm.
- ▶ Mjuka upp intorkade matrester med en våt trasa.
- ▶ Avlägsna smutsrester med glaskeramiskskrapan.
- ▶ Avlägsna direkt korn, smulor o.d. som hamnat på spishällen under matlagningen, för att förhindra repor på ytan.

Färgförändringar och glänsande ställen på spishällen är inga skador. Spishällens funktion och glaskeramikytans stabilitet påverkas inte.

Färgförändringar på spishällen uppstår om matrester inte avlägsnas och bränns fast.

Glänsande ställen uppstår genom nötning av kokkärls botten, speciellt när kokkärl med aluminiumbotten används, eller genom olämpliga rengöringsmedel. Det är svårt att få bort dem.

8.4 Ångsugens rengöring

Inströmningsmunstycket och fettfiltret i rostfritt stål tar upp fett i matoset.

- ▶ Se till att spishällen och ångsugen är avstängda (se kap. Användning).
- ▶ Vänta tills ventilationsindikeringen visar □.
- ▶ Rengör ångsugen enligt rengöringsintervallerna.
- ▶ Rengör utsugssystemets ytor med en mjuk, fuktig trasa, diskmedel eller ett mildt fönsterrengöringsmedel.
- ▶ Mjuka upp intorkad smuts med en fuktig trasa (skrapa intel!).

8.4.1 Avmontering av komponenterna

Ta av inströmningsmunstycket X Pure

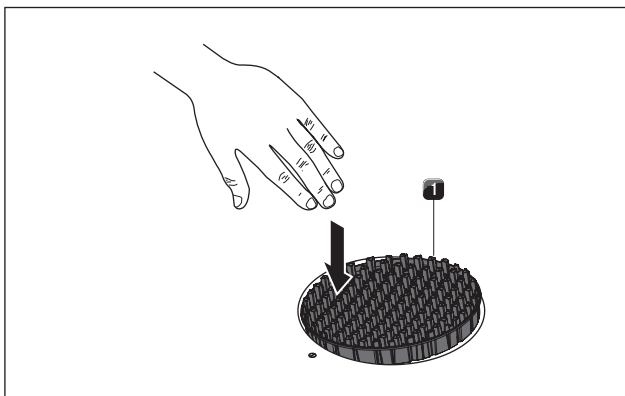


bild 8.1 Ta av inströmningsmunstycket PUXA, PUXU

[1] Inströmningsmunstycke

Förutsättning:

Motornivåindikatorn visar □ .

- ▶ Tippa inströmningsmunstycket [1] ur sitt läge.
- ▶ Ta med andra handen ut inströmningsmunstycket [1].

Ta av inströmningsmunstycket Pure

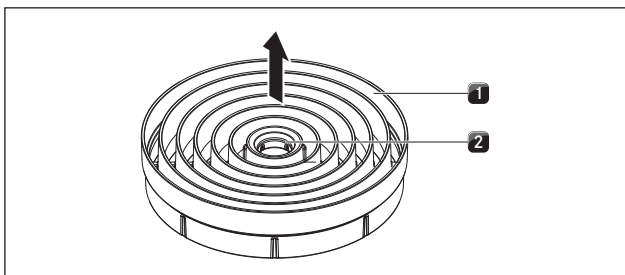


bild 8.2 Ta av inströmningsmunstycket PURA, PURU

[1] Inströmningsmunstycke
[2] Åtkomstöppning

Förutsättning:

Motornivåindikatorn visar □ .

- ▶ Stick in fingret i åtkomstöppningen [2] på inströmningsmunstycket [1].
- ▶ Dra ut inströmningsmunstycket [1] uppifrån.

Ta av fettfilter i rostfritt stål

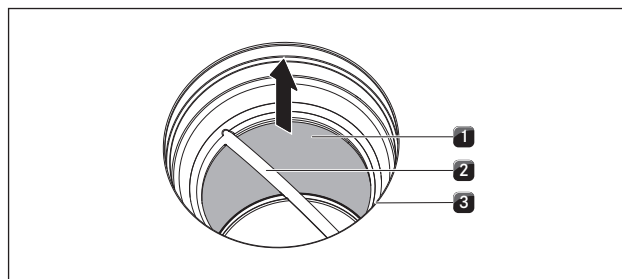


bild 8.3 Demontera fettfilter i rostfritt stål

[1] Fettfilter i rostfritt stål
[2] Handtag
[3] Inströmningsöppning

- ▶ Ta tag i handtaget på fettfiltret i rostfritt stål [2].
- ▶ Dra fettfiltret i rostfritt stål [1] uppåt ut ur insugningsöppningen [3].

8.4.2 Rengör inströmningsmunstycket och fettfiltret i rostfritt stål

i Om inte fettfiltret i rostfritt stål kan rengöras ordentligt måste det bytas ut (se kap. Tillbehör).

Rengöring för hand

- ▶ Använd fettlösende rengöringsmedel.
- ▶ Spola av inströmningsmunstycket och fettfiltret i rostfritt stål med hett vatten.
- ▶ Rengör inströmningsmunstycket och fettfiltret i rostfritt stål med en mjuk borste.
- ▶ Spola av inströmningsmunstycket och fettfiltret i rostfritt stål ordentligt efter rengöringen.

Rengöring i diskmaskinen

- ▶ Avlägsna större matrester ur fettfiltret i rostfritt stål.
- ▶ Diska inströmningsmunstycket och fettfiltret i rostfritt stål på ett diskprogram i maximalt 65 °C.

i För att undvika fuktighet i apparaten, rekommenderas att man skakar av och eventuellt torkar av munstycket när man tar ut det ur diskmaskinen.

8.4.3 Montering av komponenterna

Sätt i fettfiltret i rostfritt stål

- ▶ Ta tag i handtaget på fettfiltret i rostfritt stål [2].
- ▶ Placera fettfiltret i rostfritt stål [1] i inströmningsöppningen [3]. En spärr är inte förutsedd och inte heller nödvändig.

Montera inströmningsmunstycke

- ▶ Placera inströmningsmunstycket i inströmningsöppningen.
- ▶ Var noga med rätt position.

8.4.4 Avlägsna vätska ur apparaten

Vätska som flyter in i apparaten via inströmningsöppningen tas upp av fettfiltret (upp till 150 ml) och i luftledningskåpan.


Gör som följer:

- ▶ Stäng av motorn och avaktivera fördröjd avstängning (se kap. Användning).
- ▶ Ta av inströmningsmunstycket och fettfiltret i rostfritt stål (se kap. Rengöring och skötsel).
- ▶ Töm fettfiltret i rostfritt stål.
- ▶ Kontrollera om det har samlats vätska i botten på luftledningskåpan.
- ▶ Om nödvändigt torka upp vätskan på kåpens botten genom inströmningsöppningen med en kökssvamp eller -duk.
- ▶ Rengör luftledningskåpan (se kap. Rengöring och skötsel, Rengöring av luftledningskåpa).
- ▶ För att torka luftfiltret resp. ångsugens kanaldelar, sätt på ångsugen på minst effektnivå 5.
- Efter 120 minuter kopplar ångsugen automatiskt om till fördröjd avstängning (se kap. Apparatbeskrivning).

8.5 Rengöra luftledningskåpan

På luftledningskåpens yta kan det samlas fett och kalk från matoset. Därför behövs en regelbunden grundrengöring. Luftledningskåpan sitter i underskåpet på spishällens undersida.

Öppna luftledningskåpan

- ▶ Se till att spishällen och ångsugen är avstängda (se kap. Användning)
- ▶ Vänta tills motornivåindikeringen visar .
- ▶ Ta bort inströmningsmunstycket och fettfiltret i rostfritt stål.
- ▶ I inströmningsöppningen drar du filterbytesklaffen ut ur filterkåpens öppning (Ta bort filterbytesklaff se bild 8.5).

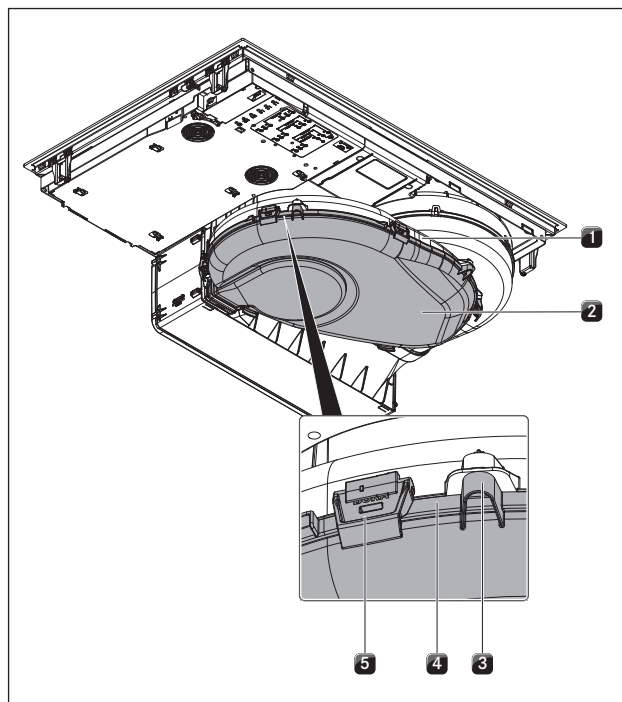


bild 8.4 Luftledningskåpa

- [1] Luftledningskåpa
- [2] Kåpens botten
- [3] Centreringstapp
- [4] Tätningsspår
- [5] Spärrar

- ▶ Håll kåpens botten [2] med ena handen.
- ▶ Öppna de 6 spärrarna [5] runt om.
- ▶ Ta av kåpens botten [2].

- ▶ Rengör luftledningskåpan [1] och kåpens botten [2] med ett mildt rengöringsmedel.


Stäng luftledningskåpan

- ▶ Positionera kåpens botten [2] med hjälp av de 3 centrertapparna [3] under luftledningskåpan [1].
- ▶ Tryck kåpens botten [2] uppåt i tätningskåran [4].
- ▶ Stäng de 6 spärrarna [5].
- ▶ Kontrollera att kåpens botten sitter rätt.
- ▶ Inne i inströmningsöppningen trycker du filterbytesklaffen in i filterkåpens öppning tills det är stopp (Montera filterbytesklaff se bild 8.11).
- ▶ Kontrollera att filterbytesklaffen sitter rätt.
- ▶ Sätt i fettfiltret i rostfritt stål och inströmningsmunstycket.

8.6 Byta aktivtkolfilter

Endast om ångsugen arbetar med luftcirkulation, sätter man in ett aktivtkolfilter som komplement till fettfiltret i rostfritt stål. Aktivtkolfiltret binder luktämnen som kan uppstå under kokprocessen.

i Aktivtkolfiltret måste bytas när motorindikatorn visar F (filterservice-indikering). Aktivtkolfiltret PUAKF kan du köpa hos din fackhandel eller kontakta BORA via hemsidan www.bora.com/filter.

- ▶ Se till att spishällen och ångsugen är avstängda (se kap. Användning).
- ▶ Vänta tills motornivåindikeringen visar .

Avlägsna aktivtkolfilter

- ▶ Ta bort inströmningsmunstycket och fettfiltret i rostfritt stål.

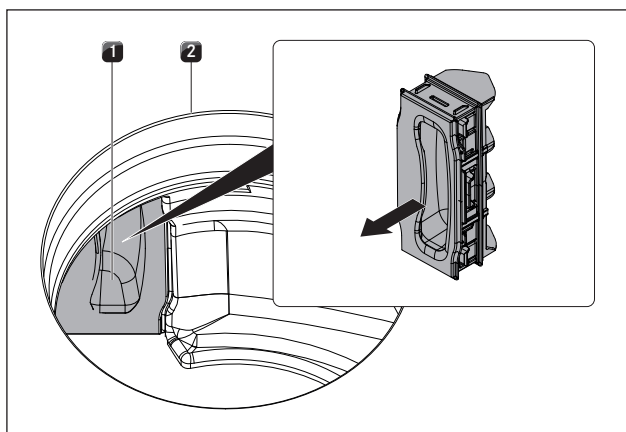


bild 8.5 Avlägsna filterbytesklaffen

- [1] Filterbytesklaff
- [2] Inströmningsöppning

- ▶ Dra inne i inströmningsöppningen [2] ut filterbytesklaffen [1] genom öppningen i filterkåpan.

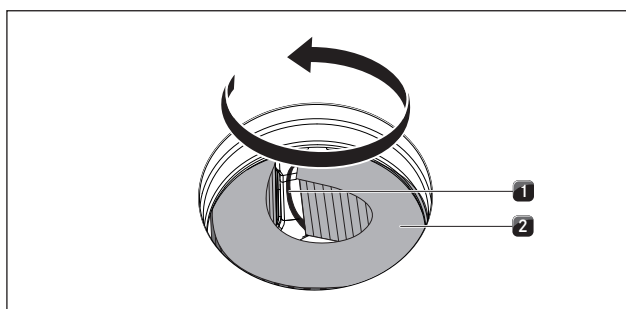


bild 8.6 Ta ut aktivtkolfiltret ur filterkåpan

- [1] Greppögla
- [2] Aktivtkolfilter

- ▶ Ta tag i aktivtkolfiltrets [2] greppögla [1] och dra ut den så långt som möjligt ur filterkåpan öppning.

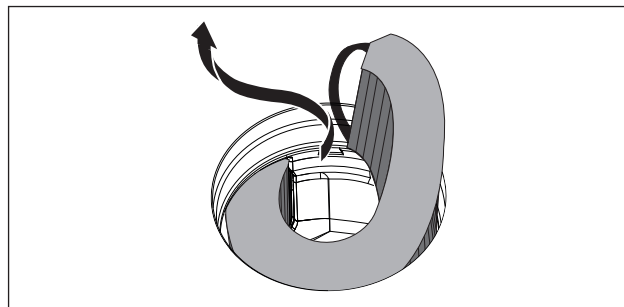


bild 8.7 Ta ut aktivtkolfiltret ur inströmningsöppningen

- ▶ Ta tag i aktivtkolfiltret och dra det uppåt och med en vridning åt vänster helt ut ur inströmningsöppningen.

Sätta in aktivtkolfiltret

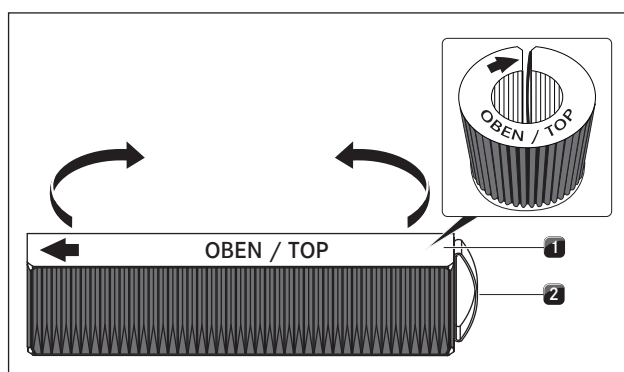


bild 8.8 Aktivtkolfilter

- [1] Aktivtkolfilter
- [2] Greppögla

- ▶ Ta bort förpackningen på aktivtkolfiltret [1].
- ▶ Rikta in aktivtkolfiltret rätt med hjälp av de tryckta symbolerna (pil vänster, greppögla [2] höger).
- ▶ Ta tag i aktivtkolfiltret i båda ändarna.
- ▶ Böj aktivtkolfiltret till en cylindrisk form så att de båda filterändarna möts.

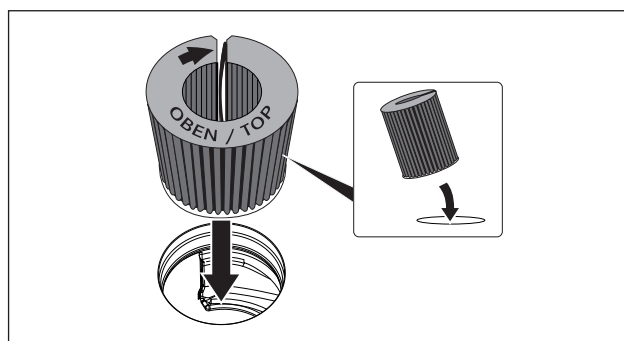


bild 8.9 Sätt in aktivtkolfiltret i utsugningsöppningen

- ▶ Tippa aktivtkolfiltret lätt mot dig och sätt in det i inströmningsöppningen.
- ▶ För in filtrets vänstra ända i filterkåpan öppning.

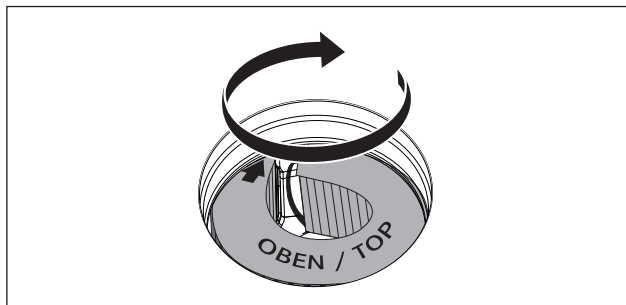


bild 8.10 Placera aktivtkolfiltret i sin slutposition.

- ▶ Skjut in aktivtkolfiltret i filterkåpan tills det är stopp (du kan med ett finger gripa in i lamellerna och stegvis skjuta in filtret i kåpan).
- Aktivtkolfiltrets slutposition har nåtts när filtret är helt inskjutet i filterkåpan.

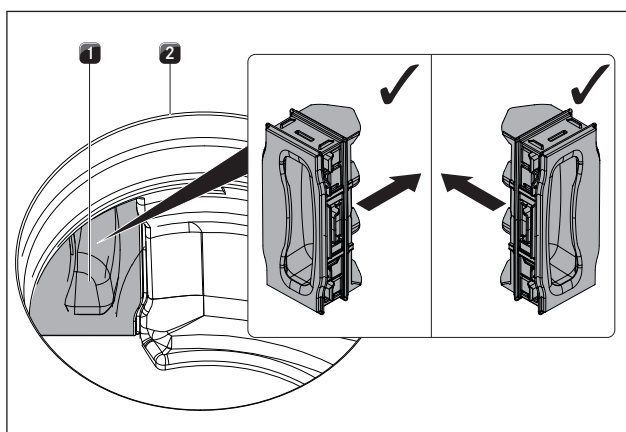


bild 8.11 Sätta i filterbytesklaffen




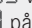

- [1] Filterbytesklaff
 [2] Inströmningsöppning

- ▶ Inne i inströmningsöppningen trycker du filterbytesklaffen in i filterkåpan tills det är stopp.
- ▶ Kontrollera att filterbytesklaffen sitter rätt.
- ▶ Sätt i fettfiltret i rostfritt stål och inströmningsmunstycket.
- ▶ Återställ filterstatusindikeringen (se kap. Användning, Kundmeny).

9 Åtgärdande av fel

i Ofta kan du själv rätta till fel och brister som kan uppträda i den dagliga driften. På så sätt sparar du tid och pengar eftersom du inte behöver anlita kundtjänst.

► Iaktta alla säkerhets- och varningshänvisningar (se kap. Säkerhet).

Användningssituation	Orsak	Åtgärd
Spishällen eller motorn kan inte sättas på.	Säkringen eller automatsäkringen i bostads- resp. husinstallationen är defekt	Byt säkring Tillkoppla automatsäkringen igen
	Säkringen/automatsäkringen utlöser flera gånger Elförsörjningen är avbruten.	Kontakta BORA serviceteam Låt en elfackman kontrollera strömförsörjningen
Luktbildning under driften av en ny ångsug	Detta fenomen är normalt för en fabriksny apparat.	Luktbildningen upphör efter några drifttimmar
På kokzonindikeringen visas 	Det finns inget eller ett olämpligt kokkärl på kokzonen	Använd bara lämpliga kokkärl. Välj storleken på kokkärlet motsvarande kokzonen (se kap. Produktbeskrivning)
Låssymbolen är ljusare än övriga indikatorer	Barnsäkringen är aktiverad	Frånkoppla barnsäkringen (se kap. Användning).
En kokzon eller hela spishällen stängs av automatiskt	Den maximala drifttiden för en kokzon har överskridits	Sätta på kokzonen igen (se kap. Användning)
Powernivån stängs automatiskt av i förtid	Överhettningsskyddet har löst ut	(se kap. Apparatbeskrivning)
Spishällens nerkylningsfläkt fortsätter att gå efter avstängningen	Nerkylningsfläkten går så länge tills spishällen har svalnat	Vänta till nerkylningsfläkten stängs automatiskt
Ångsugens utsugningseffekt har försämrats	Fettfiltret är mycket smutsigt	Rengör eller byt fettfiltret
	Aktivtkolfilter är mycket smutsigt (bara hos PUXU, PURU)	Byt aktivtkolfilter
	I luftledningskåpan befinner sig ett föremål (t.ex. städduk)	Avlägsna föremålet
E visas i motorindikatorn	Home-In ej till förfogande	Öppna fönster
	Säkerhetsanordningen är defekt	Kontakta BORA serviceteam
 visas i kokzonen	Överhettningsskyddet har löst ut	(se kap. Apparatbeskrivning)
 visas. E i motorindikatorn,  på de bakre kokzonerna	Föremål på kontrollpanelen	Avlägsna föremål från kontrollpanelen
	Kontrollpanelen smutsig	Rengör kontrollpanelen
 visas i motorindikatorn	Inmontering av en fönsterkontaktbrytare (fasbrytning)	Öppna fönster
	Ångsugen är defekt eller en kabelförbindelse har lossnat	Kontakta BORA serviceteam
F visas i motorindikatorn (endast på PUXU, PURU)	Aktivtkolfiltret har nått sin brukstid	Montera nytt aktivtkolfilter (se kap. Rengöring och skötsel)

tab. 9.1 Åtgärda fel

Ej beskrivna störningar och fel:

- Stäng av apparaten.
- Kontakta BORA service-team (se kap. Garanti, teknisk support och reservdelar) och ange felnumret och apparatens typ.

10 Urdrifftagning, demontering och avfallshantering

- ▶ Iaktta alla säkerhets- och varningsanvisningar (se kap. Säkerhet).
- ▶ Följ bifogade anvisningar från tillverkaren.

10.1 Urdrifftagning

Urdrifftagning betyder att apparaten tas helt ur drift och demonteras. I anslutning till en urdrifftagning kan apparaten antingen byggas in i någon annan möbel, säljas vidare privat eller avfallshandteras.

i Endast godkänd fackpersonal får strypa och sluta till ström- och gasanslutningarna.

- ▶ Stäng av apparaten innan den tas ur drift (se kap. Användning).
- ▶ Skilj apparaten från spänningsförsörjningen.

10.2 Demontering

Utmonteringen kräver att apparaten är tillgänglig för demonteringen och har blivit skild från spänningsförsörjningen.

- ▶ Lösgör apparaten från dess fästen.
- ▶ Avlägsna silikonfogarna.
- ▶ Lyft ut apparaten uppåt ur bänkskivan.
- ▶ Avlägsna andra tillbehör.
- ▶ Avfallshandtera den uttjänta apparaten och smutsigt tillbehör som det beskrivs i punkten "Miljövänlig avfallshantering".

10.3 Miljövänlig avfallshantering

Transportförpackningens avfallshantering

i Förpackningen skyddar apparaten mot transportskador. Förpackningsmaterialet har valts med hänsyn till miljö och avfallsmetod och är därför återvinningsbart.

Förpackningens återföring till materialets kretslopp sparar råmaterial och minskar avfallet. Din återförsäljare tar hand om din förpackning.

- ▶ Lämna förpackningen till din återförsäljare, eller
- ▶ Avfallshandtera förpackningen korrekt enligt de lokala bestämmelserna.

Avfallshantering av uttjänta apparater



Elapparater som har denna märkning, får inte kastas i hushållsavfallet efter att användningstiden har gått ut. De måste lämnas till ett samlingsställe för återvinning av elektriska eller elektroniska apparater. Information om detta får du från stads- eller kommunförvaltningen.

Elektriska och elektroniska uttjänta apparater innehåller en mängd värdefulla material. De innehåller emellertid även skadliga ämnen som har varit nödvändiga för dess funktion och säkerhet. Om de hamnar i blandat avfall eller blir felaktigt behandlade kan de skada både hälsa och miljö.

- ▶ Kasta aldrig din uttjänta apparat i hushållsavfallet.
- ▶ Lämna uttjänta apparater till ett lokalt samlingsställe för återvinning av elektriska och elektroniska komponenter och andra material.

11 Garanti, teknisk support, reservdelar och tillbehör

- ▶ Iaktta alla säkerhets- och varningsanvisningar (se kap. Säkerhet).

11.1 BORA:s tillverkargaranti

BORA lämnar sina slutkunder 2 års garanti på våra produkter. Denna garanti för slutkunden gäller utöver de lagliga reklamationsanspråk gentemot försäljaren av våra produkter. Tillverkargarantin gäller för alla BORA-produkter som köps inom EU av auktoriserade BORA-återförsäljare, med undantag för BORA-produkter som betecknas som universal- eller tillbehörsartiklar.

Tillverkargarantin börjar gälla när BORA-produkten överlämnas till slutkunden genom en auktoriserad BORA-återförsäljare och den gäller i 2 år. Slutkunden har möjlighet att förlänga tillverkargarantin genom att registrera sig på www.bora.com/registration.

Tillverkargarantin förutsätter att BORA-produkterna har installerats fackmannamässigt genom en auktoriserad BORA-återförsäljare (efter direktiv i den vid monteringsstillfället aktuella BORA ventilationshandboken och bruksanvisningen). Slutkunden ska vid användandet rätta sig efter de riktlinjer och anvisningar som står i bruksanvisningen.

Vid ett garantianspråk ska slutkunden rapportera felet till sin återförsäljare eller direkt till BORA och kunna visa kvitto på köpet. Kunden kan också bevisa köpet genom registrering på www.bora.com.

BORA garanterar att alla BORA-produkter är fria från material- och produktionsfel. Felet måste ha funnits där redan när produkten levererades till slutkunden. När man utnyttjar sin garanti börjar inte garantin löpa på nytt igen.

BORA kommer att avhjälpa brister på BORA-produkter efter egen bedömning genom reparation eller utbyte. BORA står för samtliga kostnader för att rätta till en brist som faller inom tillverkargarantin.

Följande ingår inte i BORA:s tillverkargaranti:

- BORA-produkter som inte köpts av auktoriserad BORA-återförsäljare
- Skador som uppkommit pga att man ej följt bruksanvisningen (gäller även skötsel och rengöring av produkten). Dessa visar på felaktig användning.
- Skador som uppkommit genom normal nötning t.ex. förslitningsskador på spishällen
- Skador pga yttre inverkan (som transportskador, inflöde av kondensvatten, naturkrafter såsom blixtnedslag)
- Skador som uppkommit genom reparation eller reparationsförsök som inte genomförts av BORA eller av en av BORA auktoriserad person
- Skador på glaskeramiken
- Spänningsvariationer
- Följdsador eller ersättningsanspråk som går utöver den egentliga bristen
- Skador på plastdetaljer

Lagliga anspråk, särskilt lagliga bristanspråk eller produktansvar, begränsas inte av garantin.

Om en brist inte täcks av tillverkargarantin, kan slutkunden använda sig av BORA:s tekniska service, men måste då själv stå för kostnaden.

Förbundsrepubliken Tysklands rätt gäller för dessa garantivillkor.

Du når oss på:

- Telefon: +800 7890 0987 måndag till torsdag klockan 08:00 – 18:00 och fredag klockan 08:00 – 17:00
- E-post: info@bora.com

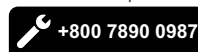
11.1.1 Förlängning av garantin

Du kan förlänga garantin genom att gå in och registrera dig på www.bora.com/registration.

11.2 Service

BORA service:

se baksidan på bruks- och monteringsanvisningen



- ▶ Vid störningar som du inte kan klara av själv, kontakta din BORA återförsäljare eller BORA serviceteam.

BORA service behöver då din apparats typbeteckning och fabrikationsnummer (FD-nummer).

Båda uppgifterna hittar du på typskylten, på garantibilagan samt på apparatens undersida.

11.3 Reservdelar

- ▶ Använd enbart originalreservdelar vid reparationer.
- ▶ Reparationer får endast genomföras av BORA service-team.

i Du erhåller reservdelar hos din BORA återförsäljare och online på BORA servicesida, www.bora.com/service, eller på det angivna servicenumret.

11.4 Tillbehör

Tillbehör	PUXA	PUXU	PURA	PURU
Aktivtkolfilter PUAKF		✓		✓
Fettfilter i rostfritt stål PUEF	✓	✓	✓	✓
Inströmningsmunstycke PUXED	✓	✓		
Inströmningsmunstycke svart PUED			✓	✓
Inströmningsmunstycke greige PUEDG			✓	✓
Inströmningsmunstycke rött PUEDR			✓	✓
Inströmningsmunstycke jadegrönt PUEJ			✓	✓
Inströmningsmunstycke orange PUEO			✓	✓
Inströmningsmunstycke blått PUEDB			✓	✓
Sidolister USL515	✓	✓	✓	✓
Sidolister All Black USL515AB	✓	✓	✓	✓
Spishällsram BKR830	✓	✓		
Spishällsram BKR760			✓	✓
Glaskeramiskrapa UGS	✓	✓	✓	✓
Home In-modul PUHIM	✓		✓	
Fönsterkontaktbrytare UFKS	✓		✓	
Luftrengöringsbox PULB (för ombyggnad till luftcirkulation)	✓		✓	
Luftrengöringsbox teleskoputdrag PULBTA		✓		✓

bild 11.1 Tillbehör X Pure, Pure

Bruks- och monteringsanvisning:

Original

översättning

Tillverkare: BORA Vertriebs GmbH & Co KG

Överlåtande samt kopiering av dessa underlag, utnyttjande och delgivande av innehållet är inte tillåtet, såvida inte detta uttryckligen medgivits.

Denna bruks- och monteringsanvisning har tagits fram med största noggrannhet. Trots detta kan det hända att tekniska ändringar som gjorts i efterhand eller vissa textpassager som ändrats, ännu inte har aktualiserats eller anpassats. Vi hoppas på förståelse för detta. En aktualiserad version kan erhållas från BORA service-team. Tryckfel och misstag förbehålles.

© BORA Vertriebs GmbH & Co KG

Alla rättigheter förbehållna.

D
BORA Lüftungstechnik GmbH
Rosenheimer Str. 33
83064 Raubling
Tyskland
T +49 (0) 8035 / 9840-0
F +49 (0) 8035 / 9840-300
info@bora.com
www.bora.com

A
BORA Vertriebs GmbH & Co KG
Innstraße 1
6342 Niederndorf
Österrrike
T +43 (0) 5373 / 62250-0
F +43 (0) 5373 / 62250-90
mail@bora.com
www.bora.com

INT
BORA Holding GmbH
Innstraße 1
6342 Niederndorf
Österrrike
T +43 (0) 5373 / 62250-0
F +43 (0) 5373 / 62250-90
mail@bora.com
www.bora.com

AU NZ
BORA APAC Pty Ltd
100 Victoria Road
Drummoyne NSW 2047
Australien
T +61 2 9719 2350
F +61 2 8076 3514
info@boraapac.com.au
www.bora-australia.com.au

