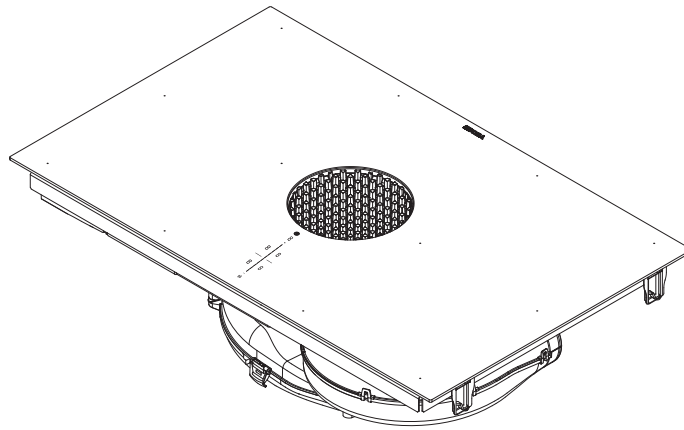
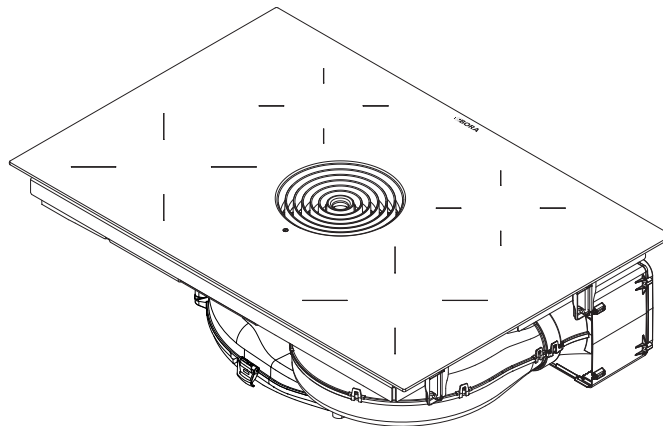


HR Upute za uporabu i montažu X Pure, Pure

BORA X Pure indukcijska ploča za kuhanje s fleksibilnim zonama i odvodom pare s odvodom zraka / s recirkulacijom zraka (PUXA/PUXU)



BORA Pure indukcijska ploča za kuhanje s integriranim odvodom pare s odvodom zraka / s recirkulacijom zraka (PURA/PURU)

**PUREUMHR-101**

Sadržaj

| | | | | |
|----------|--|-----------|--|--|
| 1 | Općenito | 4 | | |
| 1.1 | Odgovornost..... | 4 | | |
| 1.2 | Valjanost uputa za uporabu i montažu | 4 | | |
| 1.3 | Sukladnost proizvoda..... | 4 | | |
| 1.4 | Prikaz informacija | 4 | | |
| 2 | Sigurnost | 5 | | |
| 2.1 | Namjenska uporaba | 5 | | |
| 2.2 | Osobe s ograničenim sposobnostima | 5 | | |
| 2.3 | Opće sigurnosne napomene..... | 5 | | |
| 2.4 | Sigurnosne napomene o montaži | 6 | | |
| 2.5 | Sigurnosne napomene o rukovanju | 8 | | |
| 2.6 | Sigurnosne napomene za čišćenje i održavanje | 9 | | |
| 2.7 | Sigurnosne napomene o popravku, servisiranju i rezervnim dijelovima | 10 | | |
| 2.8 | Sigurnosne napomene za demontažu i zbrinjavanje .. | 10 | | |
| 3 | Tehnički podaci | 11 | | |
| 3.1 | X Pure (PUXA, PUXU) | 11 | | |
| 3.2 | Pure (PURA, PURU) | 11 | | |
| 4 | Označavanje energetske učinkovitosti | 14 | | |
| 5 | Opis uređaja | 15 | | |
| 5.1 | Opis tipova | 15 | | |
| 5.2 | Opis sustava | 15 | | |
| 5.2.1 | Dijelovi uređaja..... | 15 | | |
| 5.2.2 | Upravljačko polje i princip upravljanja..... | 15 | | |
| 5.2.3 | Simboli | 16 | | |
| 5.2.4 | 7-segmentni prikaz..... | 17 | | |
| 5.2.5 | Koncept jačine osvjetljenja | 17 | | |
| 5.2.6 | Koncept zvuka | 17 | | |
| 5.3 | Princip rada odvoda pare..... | 17 | | |
| 5.4 | Princip rada indukcijske ploče za kuhanje | 18 | | |
| | - Razine snage | 18 | | |
| | - Šumovi | 18 | | |
| 5.5 | Obilježja i pregled funkcija | 19 | | |
| | - Elektronička kontrola snage | 19 | | |
| | - Kratkotrajni alarm (pješčani sat) | 19 | | |
| 5.5.1 | Funkcije odvoda pare | 19 | | |
| | - Automatsko upravljanje odvodom..... | 19 | | |
| | - Automatski nastavak rada..... | 19 | | |
| | - Maksimalna razina snage odvoda pare | 19 | | |
| | - Indikator za promjenu filtra | 19 | | |
| 5.5.2 | Funkcije ploče za kuhanje..... | 19 | | |
| | - Automatsko zagrijavanje | 19 | | |
| | - Prepoznavanje veličine posude | 20 | | |
| | - Trajno prepoznavanje veličine posude..... | 20 | | |
| | - Funkcija zadržavanja topline (jednostupanjska)..... | 20 | | |
| | - Varijabilna funkcija zadržavanja topline (trostupanjska).. | 20 | | |
| | - Automatska funkcija premošćivanja..... | 20 | | |
| | - Timer zona za kuhanje (automatika isključivanja)..... | 20 | | |
| | - Funkcija stanke..... | 20 | | |
| | - Maksimalna razina snage zona za kuhanje..... | 20 | | |
| 5.6 | Sigurnosni uređaji | 20 | | |
| | - Zaštita za djecu | 20 | | |
| | - Blokada rukovanja..... | 21 | | |
| | - Blokada za čišćenje (funkcija brisanja)..... | 21 | | |
| | - Prikaz preostale topline..... | 21 | | |
| 5.6.1 | Sigurnosno isključivanje..... | 21 | | |
| | - Odvod pare..... | 21 | | |
| | - Ploče za kuhanje..... | 21 | | |
| 5.6.2 | Zaštita od pregrijavanja..... | 21 | | |
| 6 | Montaža | 22 | | |
| 6.1 | Opće napomene za montažu | 22 | | |
| 6.1.1 | Istovremeni rad odvoda pare u varijanti s odvodom zraka i ognjišta ovisnog o zraku iz prostorije..... | 22 | | |
| 6.1.2 | Home In modul PUHIM (opcionarno) | 22 | | |
| 6.2 | Opseg isporuke..... | 23 | | |
| 6.2.1 | Provjera opsega isporuke..... | 23 | | |
| 6.3 | Alati i pomagala | 23 | | |
| 6.4 | Upute za montažu | 23 | | |
| 6.4.1 | Propisani sigurnosni razmaci | 23 | | |
| 6.4.2 | Minimalne dimenzije namještaja za ^X Pure (PUXA, PUXU)..... | 23 | | |
| 6.4.3 | Minimalne dimenzije namještaja za Pure (PURA, PURU)..... | 24 | | |
| 6.5 | Izrez u radnoj ploči | 24 | | |
| 6.5.1 | Dimenzije izreza za X Pure (PUXA, PUXU) | 24 | | |
| | - Montaža u ravnini s površinom za X Pure (PUXA, PUXU)..... | 24 | | |
| | - Montaža na površinu za X Pure (PUXA, PUXU)..... | 24 | | |
| 6.5.2 | Dimenzije izreza za Pure (PURA, PURU)..... | 25 | | |
| | - Montaža u ravnini s površinom za Pure (PURA, PURU).. | 25 | | |
| | - Montaža na površinu za Pure (PURA, PURU)..... | 25 | | |
| 6.6 | Ugradnja uređaja u varijanti s odvodom zraka (PUXA, PURA)..... | 25 | | |
| 6.6.1 | Priprema kuhinjskog namještaja za varijantu s odvodom zraka | 26 | | |
| | - Dimenzije za ugradnju | 26 | | |
| | - Prilagodba stražnje stranice namještaja..... | 26 | | |
| 6.6.2 | Priprema ploče za kuhanje | 26 | | |
| | - Nanošenje trake za brtvljenje | 26 | | |
| | - Pričvršćivanje montažnih nosača | 26 | | |
| 6.6.3 | Umetanje ploče za kuhanje..... | 27 | | |
| | - Ploče za izjednačavanje visine kod montaže u ravnini s površinom (opcionarno)..... | 27 | | |
| 6.6.4 | Pričvršćivanje ploče za kuhanje | 27 | | |
| 6.6.5 | Spajanje uređaja sa sustavom kanala..... | 27 | | |
| 6.7 | Ugradnja uređaja u varijanti s recirkulacijom zraka (PUXU, PURU) | 28 | | |
| 6.7.1 | Povratak recirkuliranog zraka iz kuhinjskog namještaja..... | 28 | | |
| 6.7.2 | Varijante montaže (A i B) za uređaje za recirkulaciju zraka | 28 | | |
| | - A: donji ormar s neprekinutom stražnjom stranicom | 28 | | |
| | - B: donji ormar s međuprostorom ispod ploče za kuhanje..... | 29 | | |
| 6.7.3 | Priprema kuhinjskog namještaja za varijantu montaže A (donji ormar s neprekinutom stražnjom stranicom) ... | 29 | | |
| | - Dimenzije za ugradnju | 29 | | |
| | - Prilagodba stražnje stranice namještaja..... | 29 | | |
| 6.7.4 | Priprema kuhinjskog namještaja za varijantu montaže B (donji ormar s međuprostorom ispod ploče za kuhanje) | 30 | | |

| | | | | |
|---|-----------|---|--|----|
| - Dimenzije za ugradnju | 30 | 7.6.2 | Stavka izbornika 2: zaštita za djecu | 43 |
| - Prilagodba stražnje stranice namještaja..... | 30 | 7.6.3 | Stavka izbornika 3: prikaz i resetiranje stanja filtra (samo u načinu rada s recirkulacijom zraka) | 44 |
| 6.7.5 Priprema ploče za kuhanje | 31 | 7.6.4 | Stavka izbornika 4: trajanje automatskog nastavka rada..... | 44 |
| - Nanošenje trake za brtvljenje..... | 31 | 7.6.5 | Stavka izbornika 5: brzina reakcije dodirnih područja | 44 |
| - Pričvršćivanje montažnih nosača | 31 | 7.6.6 | Stavka izbornika 6: provjera LED dioda..... | 45 |
| 6.7.6 Produljenje teleskopskog nastavka pročišćivača zraka (PULBTA) | 31 | 7.6.7 | Stavka izbornika 7: trajno prepoznavanje veličine posude..... | 45 |
| 6.7.7 Umetanje ploče za kuhanje | 32 | 7.6.8 | Stavka izbornika 8: prikaz verzije softvera/hardvera | 45 |
| - Ploče za izjednačavanje visine kod montaže u ravnini s površinom (opcionalno)..... | 32 | 7.6.9 | Stavka izbornika 9: sigurnosno isključivanje | 46 |
| 6.7.8 Pričvršćivanje ploče za kuhanje | 33 | 7.6.10 | Stavka izbornika A: način rada Super Simple | 46 |
| 6.7.9 Izvedba priključka stražnje stranice (samo pri varijanti montaže A) | 33 | 7.6.11 | Stavka izbornika 0: resetiranje na tvorničke postavke | 46 |
| 6.7.10 Umetanje filtra s aktivnim ugljenom | 33 | | | |
| 6.8 Izvedba strujnog priključka..... | 34 | 8 Čišćenje i održavanje | 47 | |
| 6.9 Prvo puštanje u pogon..... | 35 | 8.1 | Sredstva za čišćenje..... | 47 |
| 6.9.1 Izbornik trgovca i servisni izbornik..... | 35 | 8.2 | Održavanje ploče za kuhanje i odvoda pare..... | 47 |
| - Pregled izbornika trgovca i servisnog izbornika | 35 | 8.3 | Čišćenje ploče za kuhanje | 47 |
| - Pozivanje izbornika trgovca i servisnog izbornika | 35 | 8.4 | Čišćenje odvoda pare..... | 48 |
| - Stavka izbornika B: konfiguracija sustava odvoda..... | 36 | 8.4.1 | Rastavljanje dijelova..... | 48 |
| - Stavka izbornika C: upravljanje snagom..... | 36 | - Vađenje ulazne mlaznice odvoda pare X Pure | 48 | |
| - Stavka izbornika D: Demo način rada | 36 | - Vađenje ulazne mlaznice odvoda pare Pure | 48 | |
| - Napuštanje izbornika trgovca i servisnog izbornika | 36 | - Vađenje filtra masnoće od nehrđajućeg čelika | 48 | |
| 6.9.2 Provjera funkcionalnosti..... | 37 | 8.4.2 | Čišćenje ulazne mlaznice odvoda pare i filtra masnoće od nehrđajućeg čelika | 48 |
| 6.10 Izrada fuga na uređaju | 37 | 8.4.3 | Ugradnja dijelova..... | 48 |
| 6.11 Predaja korisniku..... | 37 | - Umetanje filtra masnoće od nehrđajućeg čelika | 48 | |
| | | - Umetanje ulazne mlaznice odvoda pare..... | 49 | |
| 7 Rukovanje | 38 | 8.4.4 | Uklanjanje tekućina u uređaju | 49 |
| 7.1 Opće napomene o rukovanju..... | 38 | 8.5 Čišćenje kućišta odvoda zraka..... | 49 | |
| 7.2 Upravljanje na dodir..... | 38 | - Otvaranje kućišta odvoda zraka | 49 | |
| 7.3 Upravljanje sustavom..... | 38 | - Zatvaranje kućišta odvoda zraka | 49 | |
| 7.3.1 Ukjučivanje..... | 38 | 8.6 Zamjena filtra s aktivnim ugljenom | 49 | |
| 7.3.2 Isključivanje..... | 38 | - Uklanjanje filtra s aktivnim ugljenom | 50 | |
| 7.3.3 Blokada rukovanja..... | 38 | - Umetanje filtra s aktivnim ugljenom..... | 50 | |
| 7.3.4 Zaštita za djecu | 39 | | | |
| 7.3.5 Funkcija stanke | 39 | 9 Uklanjanje smetnji | 52 | |
| 7.3.6 Kratkotrajni alarm (pješčani sat) | 39 | 10 Stavljanje izvan pogona, demontaža i zbrinjavanje | 53 | |
| 7.3.7 Blokada za čišćenje (funkcija brisanja) | 39 | 10.1 Stavljanje izvan pogona | 53 | |
| 7.4 Rukovanje odvodom pare | 39 | 10.2 Demontaža | 53 | |
| 7.4.1 Podešavanje razine snage ventilatora | 39 | 10.3 Ekološko zbrinjavanje..... | 53 | |
| 7.4.2 Maksimalna razina snage ventilatora | 40 | 11 Jamstvo, tehnički servis, rezervni dijelovi, pribor | 54 | |
| 7.4.3 Automatsko upravljanje odvodom..... | 40 | 11.1 Jamstvo proizvođača tvrtke BORA | 54 | |
| 7.4.4 Isključivanje ventilatora..... | 40 | 11.1.1 Produljenje jamstva..... | 54 | |
| 7.5 Rukovanje pločom za kuhanje..... | 40 | 11.2 Servisna služba..... | 54 | |
| 7.5.1 Odabir zone za kuhanje..... | 40 | 11.3 Rezervni dijelovi..... | 54 | |
| 7.5.2 Podešavanje razina snage za zone za kuhanje | 40 | 11.4 Pribor | 55 | |
| 7.5.3 Automatsko zagrijavanje | 40 | 12 Bilješke: | 56 | |
| 7.5.4 Maksimalna razina snage zona za kuhanje | 41 | | | |
| 7.5.5 Podešavanje stupnja zadržavanja topline | 41 | | | |
| 7.5.6 Podešavanje varijabilnog stupnja zadržavanja topline... .. | 41 | | | |
| 7.5.7 Funkcija premošćivanja..... | 41 | | | |
| 7.5.8 Automatska funkcija premošćivanja | 42 | | | |
| 7.5.9 Timer zona za kuhanje | 42 | | | |
| 7.5.10 Isključivanje zone za kuhanje..... | 42 | | | |
| 7.6 Korisnički izbornik | 42 | | | |
| - Pozivanje korisničkog izbornika..... | 43 | | | |
| - Napuštanje korisničkog izbornika..... | 43 | | | |
| - Navigacija korisničkog izbornika | 43 | | | |
| - Pregled korisničkog izbornika..... | 43 | | | |
| 7.6.1 Stavka izbornika 1: glasnoća signalnih tonova | 43 | | | |

1 Općenito

U ovim uputama nalaze se važne napomene za izbjegavanje ozljeda i sprječavanje oštećenja uređaja. Pažljivo pročitajte ove upute prije instalacije ili prvog puštanja uređaja u rad.

Uz ove upute vrijede i drugi dokumenti. Obratite pozornost na sve dokumente koji su sastavni dio dotičnog opsega isporuke.

Montaža i instalacija uređaja dopuštene su samo obučenom stručnom osoblju uz pridržavanje važećih zakona, propisa i normi. Treba poštovati sve sigurnosne napomene i upozorenja te smjernice iz isporučene dokumentacije.

1.1 Odgovornost

BORA Holding GmbH, BORA Vertriebs GmbH & Co KG, BORA APAC Pty Ltd i BORA Lüftungstechnik GmbH – dalje u tekstu: BORA – ne snose odgovornost za štete nastale zbog kršenja odnosno nepoštovanja dokumenata sadržanih u opsegu isporuke!

Nadalje, BORA ne snosi odgovornost za štete nastale zbog nestručne montaže i nepridržavanja sigurnosnih napomena i upozorenja!

1.2 Valjanost uputa za uporabu i montažu

Ove upute vrijede za više varijanti uređaja. Zato je moguće da su opisane pojedinačne značajke opreme koje se ne odnose na vaš uređaj. Prikazane slike se u detaljima mogu razlikovati od nekih varijanti uređaja te ih valja shvatiti kao shematske prikaze.

1.3 Sukladnost proizvoda

Direktive

Uređaji odgovaraju sljedećim direktivama EU-a/EZ-a:
 Direktiva o elektromagnetskoj kompatibilnosti 2014/30/EU
 Direktiva o niskom naponu 2014/35/EU
 Direktiva o ekološkom dizajnu proizvoda 2009/125/EZ
 Direktiva o ograničavanju uporabe određenih opasnih tvari u električnoj i elektroničkoj opremi 2011/65/EU

1.4 Prikaz informacija

Kako bi s ovim uputama mogli raditi brzo i sigurno, primijenjeni su jedinstveni formati, izračuni, simboli, sigurnosne napomene, pojmovi i kratice.

Pojam „uređaj” upotrebljava se i za ploče za kuhanje, odvode pare i za ploče za kuhanje s odvodom pare.

Smjernice su označene strelicom:

► Sve smjernice uvijek izvršite prema zadanom redoslijedu.

Nabranja su označena znakom za nabranje na početku retka:

- Nabranje 1
- Nabranje 2

i Informacije vas upućuju na posebnosti kojih se obavezno morate pridržavati.

Sigurnosne napomene i upozorenja



Sigurnosne napomene i upozorenja u ovim uputama istaknute su simbolima i oznakama opasnosti.

Sigurnosne napomene i upozorenja organizirane su na sljedeći način:

| ZNAK UPOZORENJA I OZNAKA OPASNOSTI! | |
|-------------------------------------|-------------------------|
| Vrsta i izvor opasnosti | Posljedice nepoštivanja |
| ► Mjere sigurnosne zaštite | |

Pritom vrijedi:

- Znakovi upozorenja upućuju na veću opasnost od ozljede.
- Oznaka opasnosti označava razinu opasnosti.

| Znakovi upozorenja | Oznaka opasnosti | Ugrožavanje |
|---|------------------|--|
|  | Opasnost | Upućuje na neposrednu opasnu situaciju koja u slučaju nepridržavanja uputa može dovesti do smrti ili teških ozljeda. |
|  | Upozorenje | Upućuje na potencijalno opasnu situaciju koja u slučaju nepridržavanja uputa može dovesti do smrti ili teških ozljeda. |
| | Oprez | Upućuje na potencijalno opasnu situaciju koja u slučaju nepridržavanja uputa može dovesti do neznatnih ili lakših ozljeda ili materijalne štete. |

Tablica 3.1 Značenje znakova upozorenja i oznaka opasnosti

2 Sigurnost

Uređaj odgovara propisanim sigurnosnim odredbama. Korisnik je odgovoran za sigurnu uporabu, čišćenje i održavanje uređaja. Nenamjenska uporaba može uzrokovati ozljede i materijalne štete.

2.1 Namjenska uporaba

Uređaj je namijenjen samo za pripremu jela u privatnim kućanstvima.

Ovaj uređaj nije namijenjen za:

- uporabu u vanjskom prostoru
- zagrijavanje prostorija
- hlađenje, ventilaciju ili odvlaživanje prostorija
- uporabu na mobilnim mjestima postavljanja poput motornih vozila, brodova ili zrakoplova
- rad s vanjskim uklopnim satom ili odvojenim daljinskim sustavom (iznimka: isključenje u nuždi)
- uporabu na visinama iznad 2000 m (nadmorske visine)

Drukčija uporaba ili uporaba koja premašuje ovdje opisani opseg uporabe smatra se nenamjenskom.

- i** BORA ne snosi odgovornost za štetu nastalu nenamjenskom uporabom ili neispravnim rukovanjem.

Zabranjena je svaka zlouporaba!

2.2 Osobe s ograničenim sposobnostima

Djeca

Uređaj smiju upotrebljavati djeca od 8. godine starosti uz nadzor ili ako su dobila upute o sigurnoj uporabi uređaja i pritom razumjela opasnosti do kojih može doći tijekom uporabe. Djeca se ne smiju igrati uređajem.

- ▶ Upotrebljavajte zaštitu za djecu kako djeca ne bi mogla bez nadzora uključiti uređaje ili promijeniti postavke.
- ▶ Djeca koja se zadržavaju u blizini uređaja moraju biti pod nadzorom.
- ▶ Nemojte držati predmete koji bi mogli zanimati djecu na policama iznad ili iza uređaja. To bi moglo navesti djecu da se penju na uređaj.

- i** Djeca ne smiju provoditi čišćenje i održavanje osim ako su pod neprestanim nadzorom.

Osobe sa smanjenim fizičkim, senzoričkim ili mentalnim sposobnostima

Uređaj smiju upotrebljavati osobe sa smanjenim fizičkim, senzoričkim ili mentalnim sposobnostima ili s manjkom iskustva i/ili znanja uz nadzor ili ako su dobile upute o sigurnoj uporabi uređaja i pritom razumjele opasnosti do kojih može doći tijekom uporabe. Puštanje u rad može se ograničiti s pomoću zaštite za djecu.

⚠ OPASNOST!

Opasnost od opekline zbog vrućeg posuđa i jela

Držači posuda koji vire preko ruba radne površine potiču na hvatanje.

- ▶ Pazite da se djeca ne približavaju vrućim poljima za kuhanje osim ako su pod neprestanim nadzorom.
- ▶ Nemojte okrenuti ručke lonaca i tava tako da vire preko ruba radne površine.
- ▶ Spriječite povlačenje vrućih lonaca i tava prema dolje.
- ▶ Po potrebi upotrijebite odgovarajuće rešetke odnosno pokrove za ploču za kuhanje.
- ▶ Upotrebljavajte samo rešetke i pokrove za ploču za kuhanje koje je odobrio proizvođač uređaja jer u suprotnom postoji opasnost od nezgode.
- ▶ Za odabir odgovarajuće rešetke za ploču za kuhanje kontaktirajte svoju specijaliziranu trgovinu ili BORA servisnu službu.

2.3 Opće sigurnosne napomene

⚠ OPASNOST!

Opasnost od gušenja zbog dijelova ambalaže
Dijelovi ambalaže (npr. folije, stiropor) mogu biti opasni po život za djecu.

- ▶ Držite dijelove ambalaže izvan dohvata djece.
- ▶ Odmah ispravno zbrinite ambalažu.

⚠ OPASNOST!**Opasnost od strujnog udara odnosno ozljede na oštećenim površinama**

Usljed pukotina ili lomova na površini uređaja (npr. oštećena staklokeramika), osobito u području upravljačke jedinice, mogu se izložiti ili oštetiti elektronički dijelovi koji se nalaze ispod njih. To može uzrokovati strujni udar. Osim toga, oštećene površine mogu dovesti do ozljeda.

- ▶ Ne dodirujte oštećenu površinu.
- ▶ U slučaju pukotina i lomova odmah isključite uređaj.
- ▶ Uređaj putem sklopke za zaštitu voda, osigurača, automatskih osigurača ili releja na siguran način odvojite od mreže.
- ▶ Kontaktirajte BORA servisnu službu.

⚠ UPOZORENJE!**Opasnost od ozljede zbog oštećenih komponenata**

Oštećene komponente koje se ne mogu ukloniti bez alata mogu prouzročiti ozljede.

- ▶ Ne pokušavajte sami popraviti ili zamijeniti oštećene komponente.
- ▶ Kontaktirajte BORA servisnu službu.

⚠ UPOZORENJE!**Opasnost od ozljede odnosno oštećenja zbog neispravnih ugradbenih dijelova ili neovlaštenih izmjena**

Neispravni ugradbeni dijelovi mogu prouzročiti tjelesne ozljede ili oštećenje uređaja. Izmjene, dogradnja i pregradnja uređaja mogu smanjiti sigurnost.

- ▶ Upotrebljavajte samo originalne ugradbene dijelove.
- ▶ Ne provodite izmjene, dogradnje ili preinake na uređaju.

OPREZ!**Opasnost od ozljede uzrokovane padajućim dijelovima uređaja**

Padajući dijelovi uređaja (npr. nosači posuda, elementi za rukovanje, poklopci, filter masnoće itd.) mogu uzrokovati ozljede.

- ▶ Odložite izvađene dijelove uređaja na siguran način pokraj uređaja.
- ▶ Pripazite da nijedan izvađeni dio uređaja ne ispadne.

OPREZ!**Opasnost od ozljede zbog preopterećenja**

Prilikom transporta i montaže uređaja zbog neispravnog rukovanja može doći do ozljeda udova i trupa.

- ▶ Transportirajte i montirajte uređaj po potrebi u dvoje.
- ▶ Po potrebi upotrijebite prikladna pomoćna sredstva kako biste izbjegli oštećenja odnosno ozljede.

OPREZ!**Oštećenje zbog nestručne uporabe**

Površine uređaja ne smiju se upotrebljavati kao radne površine ili površine za odlaganje. Na taj se način uređaji mogu oštetiti (osobito tvrdim i oštrim predmetima).

- ▶ Ne upotrebljavajte uređaje kao radnu površinu ili površinu za odlaganje.
- ▶ Držite tvrde ili oštre predmete podalje od površina uređaja.

Smetnje i greške

- ▶ U slučaju smetnji i grešaka obratite pozornost na napomene u poglavlju Otklanjanje smetnji.
- ▶ Ako se pojave smetnje i greške koje nisu opisane, isključite uređaj i kontaktirajte BORA servisnu službu.

Kućni ljubimci

- ▶ Držite kućne ljubimce podalje od uređaja.

2.4 Sigurnosne napomene o montaži

i Instalaciju i montažu uređaja smiju provesti samo educirani stručnjaci koji poznaju i poštuju nacionalne propise i dodatne propise lokalnog poduzeća za distribuciju električne energije.

i Pridržavajte se pri montaži minimalnih udaljenosti navedenih u poglavlju Montaža (sigurnosni razmaci).

i Radove na električnim ugradbenim dijelovima smiju provoditi samo educirani električari.

Električna sigurnost uređaja zajamčena je samo kada je priključen na propisno instalirani sustav zaštitnih vodiča. Osigurajte da se provede ova osnovna mjera opreza.

Uređaj mora biti prikladan za lokalni napon i frekvenciju.

- ▶ Provjerite podatke na natpisnoj pločici te u slučaju odstupanja ne priključujte uređaj.
- ▶ Sve radove izvedite vrlo pažljivo i savjesno.
- ▶ Priključite uređaje na struju tek nakon montaže sustava kanala odnosno nakon umetanja recirkulacijskog filtra.
- ▶ Upotrebljavajte samo zadane priključne vodove. Ti su vodovi ponekad već sadržani u opsegu isporuke.
- ▶ Upotrebljavajte uređaj tek nakon potpuno završene montaže jer se tek tada može zajamčiti siguran rad.

⚠ OPASNOST!

Opasnost od strujnog udara zbog oštećenog uređaja

Oštećeni uređaj može prouzročiti strujni udar.

- ▶ Prije montaže provjerite ima li na uređaju vidljivih oštećenja.
- ▶ Ne montirajte i ne priključujte oštećeni uređaj.
- ▶ Ne puštajte oštećene uređaje u rad.

2.4.1 Sigurnosne napomene o montaži odvoda pare

⚠ OPASNOST!

Opasnost od strujnog udara zbog neispravnog skidanja izolacije

U slučaju nepravilnog skidanja izolacije s priključnih vodova vanjskih uklopnih uređaja postoji opasnost od strujnog udara.

- ▶ Pazite da se poštuju navedene duljine skidanja izolacije.

⚠ UPOZORENJE!

Opasnost od ozljede zbog rotirajućeg ventilatora

Kada se ventilator okreće, postoji opasnost od ozljeda.

- ▶ Uređaj postavljajte isključivo u stanju bez napona.
- ▶ Prije puštanja u pogon obostrano spojite ventilator sa sustavom kanala.

Posebne sigurnosne napomene za planiranje sustava odvoda zraka

⚠ OPASNOST!

Opasnost po život zbog trovanja dimom

U radu sustava odvoda zraka odvod pare povlači zrak iz prostorije u kojoj je uređaj postavljen i iz susjednih prostorija. Bez dovoljno ulaznog zraka dolazi do stvaranja podtlaka. Tako se pri istodobnom radu ložišnog uređaja ovisnog o zraku u prostoriji iz kamina ili okna za odvod u prostorije mogu usisati otrovni plinovi.

- ▶ Uvijek osigurajte dostatan dovod zraka.
- ▶ Primijenite samo odobrene i ispitane uklopne uređaje (npr. prozorsku kontaktnu sklopku, uređaj za nadzor podtlaka) i dajte ih na provjeru ovlaštenom stručnjaku (ovlašteni dimnjačar).

Sustav kanala u kombinaciji sa zidnom rozetom

U slučaju sustava kanala bez lukova i udaljenosti

< 900 mm između ventilatora i zidne rozete

potrebno je predvidjeti zaštitu od posezanja u otvor (raspoloživo kao pribor).

2.4.2 Sigurnosne napomene o montaži ploča za kuhanje

⚠ OPASNOST!

Opasnost od strujnog udara zbog neispravnog priključka na mrežu

Pri pogrešnom priključivanju uređaja na mrežni napon postoji opasnost od strujnog udara.

- ▶ Osigurajte da je uređaj spojen na mrežni napon čvrstim spojem.
- ▶ Osigurajte da se uređaj spoji na propisno instalirani sustav zaštitnih vodiča.
- ▶ Osigurajte da je predviđen uređaj koji omogućava odvajanje od mreže sa širinom otvora kontakta od najmanje 3 mm na svim polovima (sklopka za zaštitu voda, osigurači, automatski osigurači, releji).

⚠ OPASNOST!

Opasnost od strujnog udara zbog oštećenog mrežnog priključnog voda

Ako se mrežni priključni vod ošteti (npr. pri montaži ili uslijed kontakta s vrućim poljima za kuhanje), može doći do (smrtonosnog) strujnog udara.

- ▶ Pazite da se priključni kabel ne zaglavi ili ne ošteti.
- ▶ Osigurajte da mrežni priključni vod ne dolazi u dodir s vrućim poljima za kuhanje.

2.5 Sigurnosne napomene o rukovanju

- ▶ Provjerite jesu li dno posuđa i površina uređaja čisti i suhi.
- ▶ Uvijek podignite posuđe (nemojte ga vući) kako ne biste izgrebali i ostrugali površinu uređaja.
- ▶ Ne upotrebljavajte uređaj kao površinu za odlaganje.
- ▶ Isključite uređaj nakon uporabe.

⚠ UPOZORENJE!

Opasnost od opekline zbog vrućih uređaja

Određeni uređaji i njihovi izloženi dijelovi zagrijavaju se pri radu (npr. ploče za kuhanje). Nakon isključenja potrebno ih je ostaviti da se ohlade. Dodirivanje vrućih površina može uzrokovati teške opekline.

- ▶ Ne dodirujte vruće uređaje.
- ▶ Pazite na prikaz preostale topline.

⚠ UPOZORENJE!

Opasnost od opekline i požara zbog vrućih predmeta

Uređaj i njegovi dijelovi koji se mogu dodirnuti vrući su za vrijeme rada i faze hlađenja. Predmeti koje se nalaze na uređaju vrlo se brzo zagrijavaju i mogu prouzročiti teške opekline (to osobito vrijedi za metalne predmete poput noževa, vilica, žlica, poklopaca ili pokrova za odvod pare) ili se zapaliti.

- ▶ Ne ostavljajte predmete na uređaju.
- ▶ Upotrebljavajte prikladna pomoćna sredstva (krpe i kuhinjske rukavice).

⚠ OPREZ!

Oštećenje zbog vrućeg posuđa

Vruće posuđe može oštetiti određene komponente uređaja.

- ▶ Ne stavljajte vruće posuđe na područje upravljačkog polja.
- ▶ Držite vruće posuđe podalje od ulazne mlaznice odvoda pare.

2.5.1 Sigurnosne napomene o rukovanju odvodom pare

⚠ UPOZORENJE!

Opasnost od požara uzrokovanog flambiranjem
Dok radi odvod pare, on usisava kuhinjsku masnoću. Flambiranjem jela kuhinjska se masnoća može zapaliti.

- ▶ Redovito čistite odvod pare.
- ▶ Nikada nemojte raditi s otvorenim plamenom kada je uključen odvod pare.

⚠ OPREZ!

Oštećenje zbog usisanih predmeta ili papira

Odvod pare može usisati male i lagane predmete poput krpa za čišćenje i papirnatih ručnika. Tako se može oštetiti ventilator ili smanjiti snaga odvođenja zraka.

- ▶ Nemojte držati predmete ni papir blizu odvoda pare.
- ▶ Odvod pare smije raditi samo ako je umetnut filter masnoće.

⚠ OPREZ!

Oštećenje zbog naslaga masnoće i prljavštine

Naslage masnoće i prljavštine mogu negativno utjecati na rad odvoda pare.

- ▶ Nikad ne upotrebljavajte odvod pare bez ispravno postavljenog filtra masnoće od nehrđajućeg čelika.

Posebne sigurnosne napomene za rad s odvodom zraka

⚠ OPASNOST!

Opasnost po život zbog trovanja dimom

U radu sustava odvoda zraka odvod pare povlači zrak iz prostorije u kojoj je uređaj postavljen i iz susjednih prostorija. Bez dovoljno ulaznog zraka dolazi do stvaranja podtlaka. Tako se pri istodobnom radu ložišnog uređaja ovisnog o zraku u prostoriji iz kamina ili okna za odvod u prostorije mogu usisati otrovni plinovi.

- ▶ Uvijek osigurajte dostatan dovod zraka.
- ▶ Primijenite samo odobrene i ispitane uklopne uređaje (npr. prozorsku kontaktnu sklopku, uređaj za nadzor podtlaka) i dajte ih na provjeru ovlaštenom stručnjaku (ovlašteni dimnjačar).

Posebne sigurnosne napomene za rad s recirkuliranim zrakom

Svaki put prilikom kuhanja u zrak u prostoriji ispušta se dodatna vlaga. Pri recirkuliranom zraku uklanja se samo mali dio vlage iz pare od kuhanja.

- ▶ Pri recirkuliranom zraku pazite na dostatan dovod svježeg zraka, npr. kroz otvoreni prozor.
- ▶ Osigurajte normalnu i ugodnu sobnu klimu (45 – 60 % vlage u zraku), npr. otvaranjem prirodnih otvora za prozračivanje ili uključivanjem sobnih ventilatora.
- ▶ Nakon svake uporabe s recirkuliranim zrakom uključite odvod pare na oko 20 minuta na niskoj razini snage ili aktivirajte automatski nastavak rada.

2.5.2 Sigurnosne napomene o rukovanju pločama za kuhanje

- ▶ U slučaju indukcijskih ploča za kuhanje ne oslanjajte se na prepoznavanje veličine posude, nego uvijek isključite uređaj nakon uporabe.

⚠ OPASNOST!

Opasnost od požara kad ploča za kuhanje nije pod nadzorom

Ulje i masnoća mogu se brzo zagrijati i zapaliti.

- ▶ Nikada ne zagrijavajte ulje i masnoću bez nadzora.
- ▶ Požare uzrokovane uljem ili masnoćom nikada nemojte gasiti vodom.
- ▶ Isključite ploču za kuhanje.
- ▶ Vatru ugasi primjerice poklopcem ili dekom za gašenje požara.

⚠ OPASNOST!

Opasnost od eksplozije zbog zapaljivih tekućina

Zapaljive tekućine u blizini ploče za kuhanje mogu eksplodirati i uzrokovati teške ozlijede.

- ▶ Ne prskajte aerosole u blizini uređaja dok radi.
- ▶ Nemojte držati zapaljive tekućine u blizini ploče za kuhanje.

⚠ UPOZORENJE!

Opasnost od opekline zbog istjecanja vrućih tekućina

Ako kuhanje nije pod nadzorom, može doći do kipljenja i istjecanja vrućih tekućina.

- ▶ Uvijek nadzirite pripremu jela.
- ▶ Pazite da jela ne prekipe.

⚠ UPOZORENJE!

Opasnost od opekline zbog vruće pare

Tekućine između zone za kuhanje i dna lonca pri isparavanju mogu uzrokovati opekline na koži.

- ▶ Provjerite jesu li zona za kuhanje i dno lonca suhi.

⚠ UPOZORENJE!

Opasnost od opekline zbog nestanka struje

Ploča za kuhanje koja je radila može za vrijeme ili nakon nestanka struje još uvijek biti vruća iako se ne prikazuje preostala toplina.

- ▶ Ne dodirujte ploču za kuhanje dok je vruća.
- ▶ Držite djecu podalje od vruće ploče za kuhanje.

OPREZ!

Oštećenje zbog jela koja sadrže šećer i sol

Jela koja sadrže šećer i sol te sokovi na vrućoj zoni za kuhanje mogu oštetiti zonu za kuhanje.

- ▶ Pazite da jela koja sadrže šećer i sol te sokovi ne dospiju na vruću zonu za kuhanje.
- ▶ Jela koja sadrže šećer i sol te sokove odmah uklonite s vruće zone za kuhanje.

Posebne sigurnosne napomene za rukovanje indukcijskim pločama za kuhanje

Djelovanje na srčane stimulatore, slušne uređaje i metalne implantate:

Indukcijske ploče za kuhanje na područjima zona za kuhanje proizvode visokofrekventno elektromagnetsko polje. Neposredna blizina zona za kuhanje može negativno utjecati na srčane stimulatore, slušne uređaje ili metalne implantate ili omesti njihovu funkciju. Negativan utjecaj na srčani stimulator nije vjerojatan.

- ▶ U slučaju sumnje obratite se proizvođaču medicinskog uređaja ili liječniku.

2.6 Sigurnosne napomene za čišćenje i održavanje

Uređaj se mora redovito čistiti. Prljavština može uzrokovati oštećenja, ograničenje funkcija ili neugodne mirise. U najgorem slučaju može nastati i opasnost.

- ▶ Odmah uklonite prljavštine.
- ▶ Za čišćenje upotrebljavajte isključivo neabrazivna sredstva za čišćenje kako ne biste izgrebali i ostrugali površinu.
- ▶ Pazite da prilikom čišćenja u unutrašnjost uređaja ne prodire voda. Upotrijebite samo umjereno vlažnu krpu. Nemojte prskati uređaj vodom. Voda koja uđe u uređaj može uzrokovati oštećenja!

- ▶ Za čišćenje ne upotrebljavajte parni čistač. Para može uzrokovati kratki spoj na dijelovima pod naponom te materijalne štete.
- ▶ Obratite pozornost na sve napomene u poglavlju „Čišćenje i održavanje”.

Posebne sigurnosne napomene za čišćenje i održavanje odvoda pare

- ▶ Održavajte otvore za prozračivanje na donjem ormariću otvorenima i čistima.

⚠ UPOZORENJE!

Opasnost od požara zbog naslaga masnoće

Neredovito ili nedovoljno čišćenje filtra masnoće ili nepravovremena zamjena filtra mogu dovesti do povećanja opasnosti od požara.

- ▶ Čistite i mijenjajte filter u redovitim razmacima.

⚠ UPOZORENJE!

Opasnost od ozljede prilikom otvaranja donjeg poklopca kućišta

Kada se ventilator okreće, postoji opasnost od ozljeda.

- ▶ Isključite uređaj i oprezno ga odvojite od napajanja prije nego što uklonite poklopce u području ventilatora.

Posebne sigurnosne napomene za čišćenje i održavanje ploča za kuhanje

- ▶ Preporučujemo čišćenje ploča za kuhanje nakon svakog kuhanja.
- ▶ Čistite ploče za kuhanje nakon što se ohlade.

2.7 Sigurnosne napomene o popravku, servisiranju i rezervnim dijelovima

- i** Popravak i radove servisiranja smiju provesti samo educirani stručnjaci koji poznaju i poštuju nacionalne propise i dodatne propise lokalnog poduzeća za distribuciju električne energije.
- i** Radove na električnim ugradbenim dijelovima smiju provoditi samo educirani električari.
- ▶ Prije svakog popravka oprezno odvojite uređaj od napajanja.

⚠ UPOZORENJE!

Opasnost od ozljede odnosno oštećenja zbog nestručnih popravaka

Neispravni ugradbeni dijelovi mogu prouzročiti tjelesne ozljede ili oštećenje uređaja. Izmjene, dogradnja i pregradnja uređaja mogu smanjiti sigurnost.

- ▶ Za popravke upotrebljavajte samo originalne rezervne dijelove.
- ▶ Ne provodite izmjene, dogradnje ili preinake na uređaju.

- i** Oštećeni mrežni priključni vod mora se zamijeniti odgovarajućim mrežnim priključnim vodom. Zamjenu smije provesti samo ovlašteni servis.

2.8 Sigurnosne napomene za demontažu i zbrinjavanje

- i** Demontažu uređaja smiju provesti samo educirani stručnjaci koji poznaju i poštuju nacionalne propise i dodatne propise lokalnog poduzeća za distribuciju električne energije.
- i** Radove na električnim ugradbenim dijelovima smiju provoditi samo educirani električari.
- ▶ Prije demontaže oprezno odvojite uređaj od napajanja.

⚠ OPASNOST!

Opasnost od strujnog udara zbog neispravnog odvajanja

Pri neispravnom odvajanju uređaja od mrežnog napona postoji opasnost od strujnog udara.

- ▶ Uređaj odvojite od mreže na siguran način s pomoću sklopki za zaštitu voda, osigurača, automatskih osigurača ili kontaktora.
- ▶ Osigurajte da uređaj nije pod naponom s pomoću dopuštenog mjernog instrumenta.
- ▶ Izbjegavajte dodirivati izložene kontakte na elektroničkoj jedinici jer na njoj može biti preostalog naboja.

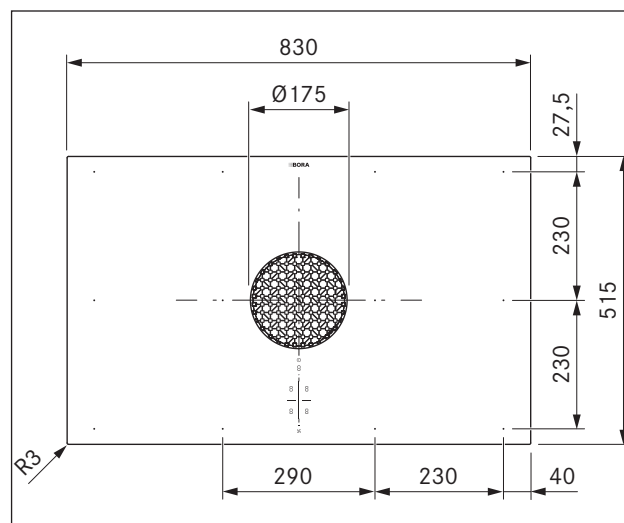
3 Tehnički podaci

3.1 X Pure (PUXA, PUXU)

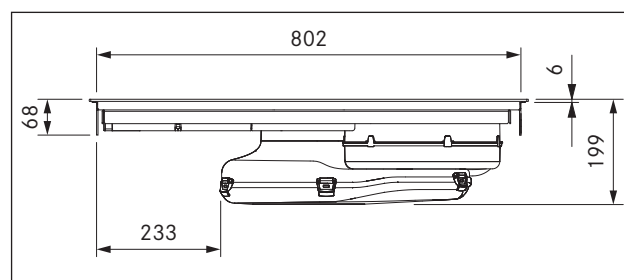
| Parametar | Vrijednost |
|---|-----------------------------------|
| Priključni napon, višefazno | 380 – 415 V 2N / 3N |
| Priključni napon, jednofazno | 220 – 240 V |
| Frekvencija | 50 Hz / 60 Hz |
| Maksimalna potrošnja energije | 7,6 kW (4,4 kW / 3,6 kW) |
| Osigurač / mrežni priključak, trofazni | 3 x 16 A |
| Osigurač / mrežni priključak, dvofazni | 2 x 16 A |
| Osigurač / mrežni priključak, jednofazni | 1 x 32 A (1 x 20 A / 1 x 16 A) |
| Dimenzije (širina x dubina x visina) | 830 x 515 x 199 mm |
| Težina (uključ. pribor/ambalažu) | 23 kg (PUXA) 24,5 kg (PUXU) |
| Ploča za kuhanje | |
| Materijal površine | Staklokeramika |
| Razine snage | 1 – 9, P |
| Veličina zona za kuhanje sprijeda | 230 x 230 mm |
| Snaga zona za kuhanje sprijeda | 2100 W |
| Maksimalna razina snage | 3000 W |
| Veličina zona za kuhanje straga | 230 x 230 mm |
| Snaga zona za kuhanje straga Maksimalna razina snage | 2100 W 3000 W |
| Potrošnja energije ploče za kuhanje (veličina lonca) | |
| Zona za kuhanje 1 sprijeda lijevo (150 mm) | 179,4 Wh/kg |
| Zona za kuhanje 2 straga lijevo (180 mm) | 176,2 Wh/kg |
| Zone za kuhanje 1 i 2, premošćene (240 mm) | 191,5 Wh/kg |
| Zona za kuhanje 3 sprijeda desno (150 mm) | 174,7 Wh/kg |
| Zona za kuhanje 4 straga desno (180 mm) | 177,5 Wh/kg |
| Zone za kuhanje 3 i 4, premošćene (240 mm) | 197,1 Wh/kg |
| Ukupno (srednja vrijednost) | 182,7 Wh/kg |
| Odvodni sustav (PUXA) | |
| Razine snage | 1 – 9, P |
| Priključak odvoda zraka | BORA Ecotube |
| Recirkulacijski sustav (PUXU) | |
| Razine snage | 1 – 9, P |
| Velik ispusni otvor (š x v) | 445 x 137 mm |
| Recirkulacijski filter (PUXU) | |
| Maksimalan vijek trajanja filtra | 150 h (1 godina) |

Tablica 5.1 Tehnički podaci za X Pure (PUXA, PUXU)

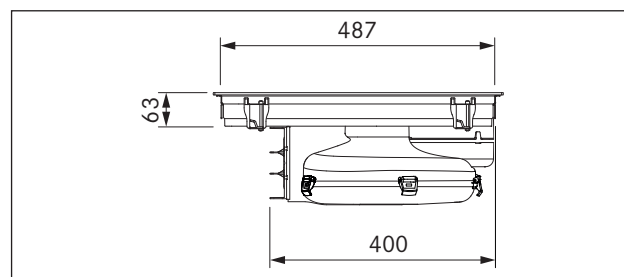
Dimenzije uređaja PUXA



Prikaz 5.1 Dimenzije uređaja PUXA, prikaz odozgo

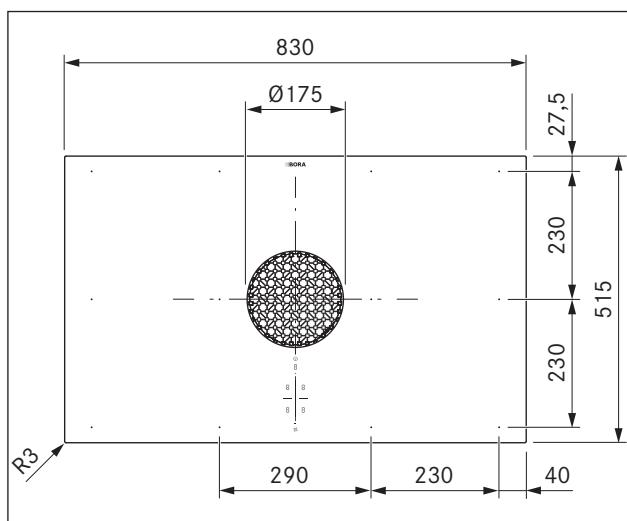


Prikaz 5.2 Dimenzije uređaja PUXA, prikaz sprijeda

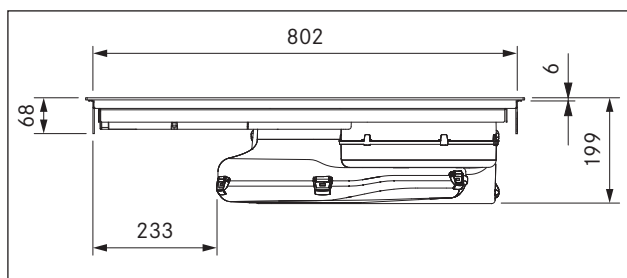


Prikaz 5.3 Dimenzije uređaja PUXA, bočni prikaz

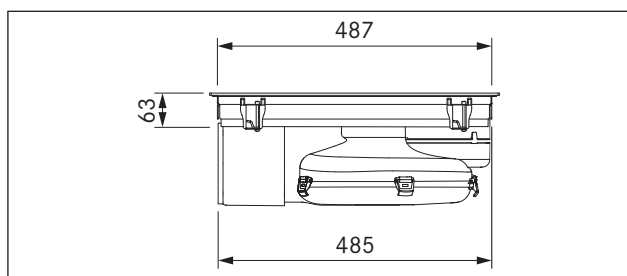
Dimenzije uređaja PUXU



Prikaz 5.4 Dimenzije uređaja PUXU, prikaz odozgo



Prikaz 5.5 Dimenzije uređaja PUXU, prikaz sprijeda



Prikaz 5.6 Dimenzije uređaja PUXU, bočni prikaz

3.2 Pure (PURA, PURU)

| Parametar | Vrijednost |
|--|-----------------------------------|
| Priključni napon, višefazno | 380 – 415 V 2N / 3N |
| Priključni napon, jednofazno | 220 – 240 V |
| Frekvencija | 50 Hz / 60 Hz |
| Maksimalna potrošnja energije | 7,6 kW (4,4 kW / 3,6 kW) |
| Osigurač / mrežni priključak, trofazni | 3 x 16 A |
| Osigurač / mrežni priključak, dvofazni | 2 x 16 A |
| Osigurač / mrežni priključak, jednofazni | 1 x 32 A (1 x 20 A / 1 x 16 A) |
| Dimenzije (širina x dubina x visina) | 760 x 515 x 199 mm |
| Težina (uključ. pribor/ambalažu) | 22,5 kg (PURA) 24,4 kg (PURU) |

Ploča za kuhanje

| | |
|---|----------------|
| Materijal površine | Staklokeramika |
| Razine snage | 1 – 9, P |
| Veličina zona za kuhanje sprijeda | Ø 210 mm |
| Snaga zona za kuhanje sprijeda | 2300 W |
| Maksimalna razina snage | 3000 W |
| Veličina zona za kuhanje straga | Ø 175 mm |
| Snaga zona za kuhanje straga Maksimalna | 1400 W |
| razina snage | 2100 W |

Potrošnja energije ploče za kuhanje (veličina lonca)

| | |
|--|-------------|
| Zona za kuhanje 1 sprijeda lijevo (210 mm) | 186,3 Wh/kg |
| Zona za kuhanje 2 straga lijevo (180 mm) | 177,2 Wh/kg |
| Zona za kuhanje 3 sprijeda desno (210 mm) | 191,5 Wh/kg |
| Zona za kuhanje 4 straga desno (150 mm) | 177,2 Wh/kg |
| Ukupno (srednja vrijednost) | 183,1 Wh/kg |

Odvodni sustav (PURA)

| | |
|-------------------------|--------------|
| Razine snage | 1 – 9, P |
| Priključak odvoda zraka | BORA Ecotube |

Recirkulacijski sustav (PURU)

| | |
|-----------------------------|--------------|
| Razine snage | 1 – 9, P |
| Velik ispusni otvor (š x v) | 445 x 137 mm |

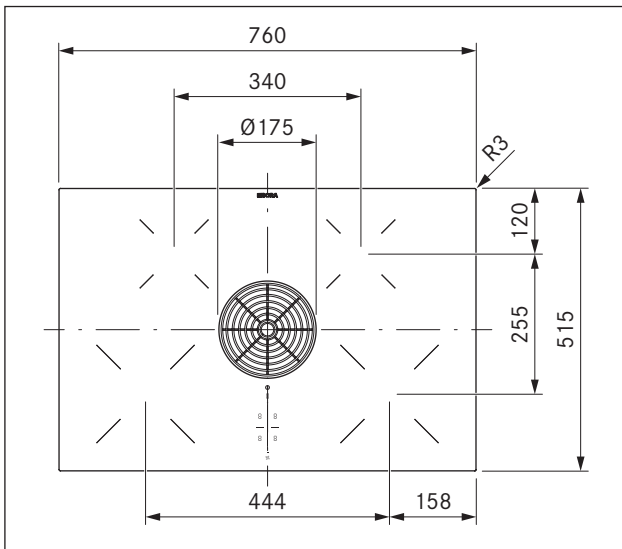
Recirkulacijski filter (PURU)

| | |
|----------------------------------|------------------|
| Maksimalan vijek trajanja filtra | 150 h (1 godina) |
|----------------------------------|------------------|

Tablica 5.2 Tehnički podaci za Pure (PURA, PURU)

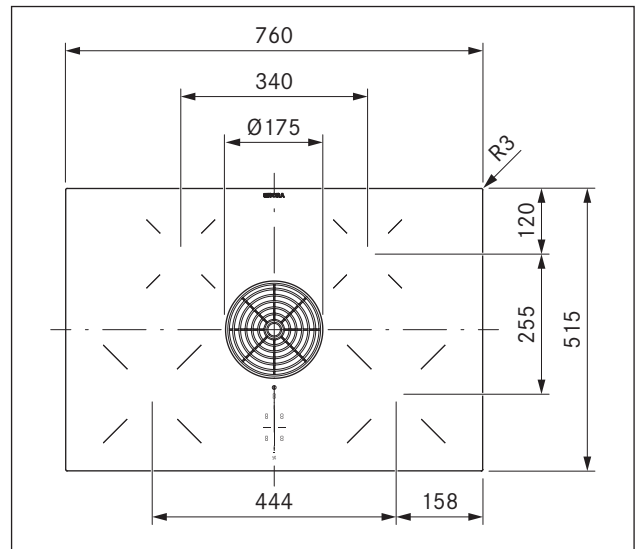
Prikaz 5.7

Dimenzije uređaja PURA

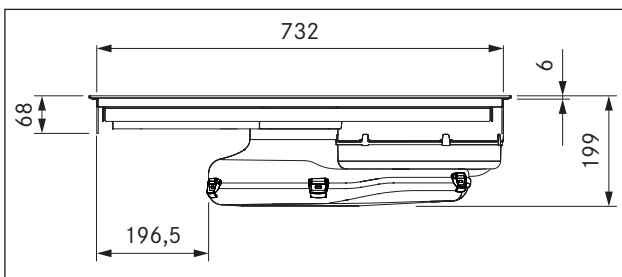


Prikaz 5.8 Dimenzije uređaja PURA, prikaz odozgo

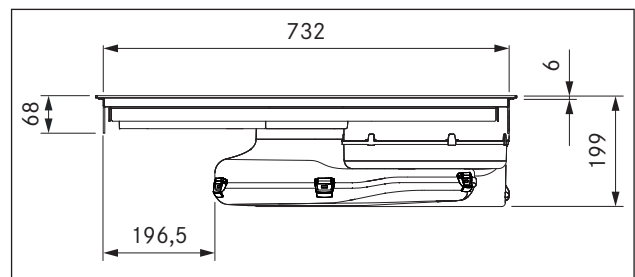
Dimenzije uređaja PURU



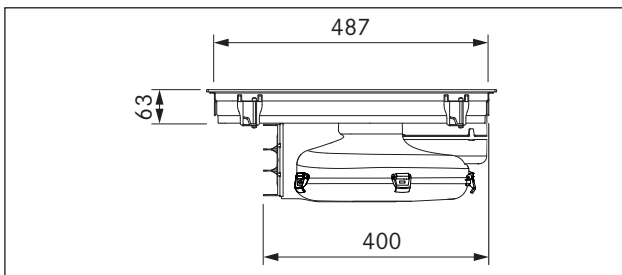
Prikaz 5.11 Dimenzije uređaja PURU, prikaz odozgo



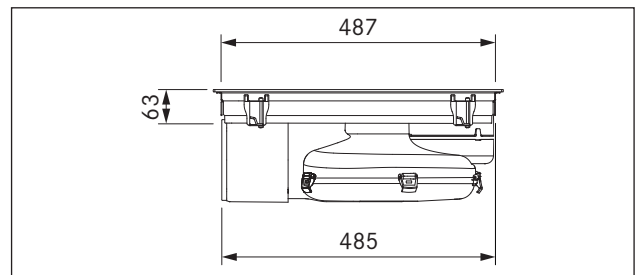
Prikaz 5.9 Dimenzije uređaja PURA, prikaz sprijeda



Prikaz 5.12 Dimenzije uređaja PURU, prikaz sprijeda



Prikaz 5.10 Dimenzije uređaja PURA, bočni prikaz



Prikaz 5.13 Dimenzije uređaja PURU, bočni prikaz

4 Označavanje energetske učinkovitosti

| Oznaka proizvoda | BORA X Pure indukcijska ploča za kuhanje s fleksibilnim zonama i odvodom pare PUXA | BORA Pure indukcijska ploča za kuhanje s integriranim odvodom pare PURA | |
|--|--|---|-----------------|
| Način rada | Odvod zraka | Odvod zraka | |
| Potrošnja energije | Vrijednost | Vrijednost | Norma EN |
| Godišnja potrošnja energije (AEC_{nappa}) | 35,6 kWh/a | 33,7 kWh/a | 61591 |
| Razred energetske učinkovitosti | A+ | A+ | 61591 |
| Kapacitet | | | |
| Iskorištenje dinamike fluida (FDE_{nappa}) | 32,9 % | 32,6 % | 61591 |
| Razred iskorištenja dinamike fluida | A | A | 61591 |
| Zračna struja razina 1, minimalna | 187,3 m ³ /h | 179,1 m ³ /h | 61591 |
| Zračna struja razina 9, maksimalna | 563,3 m ³ /h | 548,3 m ³ /h | 61591 |
| Zračna struja na maksimalnoj razini snage (Q_{maks}) | 626,1 m ³ /h | 622 m ³ /h | 61591 |
| Osvjetljenje | | | |
| Učinkovitost osvjetljenja (LE_{nappa}) | * lx/W | * lx/W | * |
| Razred učinkovitosti osvjetljenja | * | * | * |
| Odvajanje masnoće | | | |
| Razina 9, maksimalna (GFE_{nappa}) | 96,4 % | 97,8 % | 61591 |
| Razred, maksimalna razina | A | A | 61591 |
| Razina snage zvuka | | | |
| Razina 1, minimalna | 41,2 dB(A) | 40,1 dB(A) | 60704 - 2 - 13 |
| Razina 9, maksimalna | 66,4 dB(A) | 65,8 dB(A) | 60704 - 2 - 13 |
| Maksimalna razina snage | 68,6 dB(A) | 67,7 dB(A) | 60704 - 2 - 13 |
| Razina zvučnog tlaka (dodatan podatak) | | | |
| Razina 1, minimalna | 28,6 dB(A) | 27,5 dB(A) | ** |
| Razina 9, maksimalna | 53,8 dB(A) | 53,2 dB(A) | ** |
| Maksimalna razina snage | 56,0 dB(A) | 55,1 dB(A) | ** |
| Podaci u skladu s 66/2014 | | | |
| Potrošnja energije u isključenom stanju (P_0) | 0,18 W | 0,12 W | 61591 |
| Faktor vremenskog produljenja | 0,8 | 0,8 | 61591 |
| Indeks energetske učinkovitosti (EEl_{nappa}) | 43,3 | 42,8 | 61591 |
| Optimalna točka prostorne struje zraka (Q_{BEP}) | 313,4 m ³ /h | 304,3 m ³ /h | 61591 |
| Optimalna točka tlaka (P_{BEP}) | 460,7 Pa | 446 Pa | 61591 |
| Optimalna točka ulazne snage (W_{BEP}) | 122,0 W | 115,5 W | 61591 |

Tablica 6.1 Podaci za označavanje energetske učinkovitosti u skladu s Uredbom (EU) br. 65/2014 odnosno 66/2014

* Ova pozicija ne odnosi se na vaš proizvod.

** Razina zvučnog tlaka utvrđena je na razmaku od 1 m (smanjenje razine ovisno o razmaku) na temelju razine snage zvuka u skladu s EN 60704 - 2 - 13.

5 Opis uređaja

Prilikom svakog rukovanja obratite pozornost na sve sigurnosne napomene i upozorenja (v. pogl. Sigurnost).

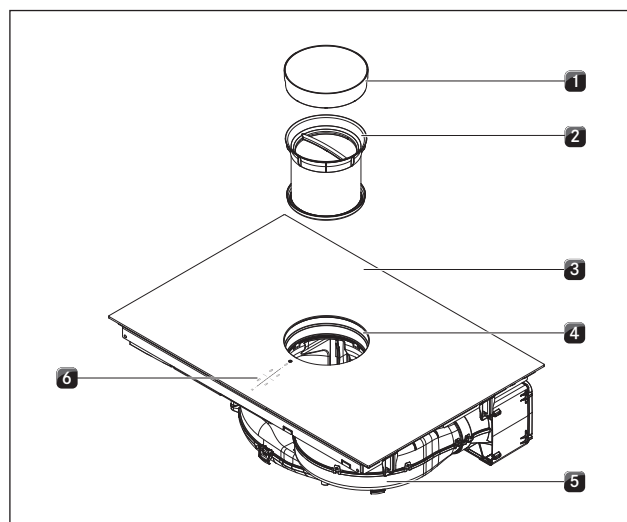
5.1 Opis tipova

| Tip | Dugi naziv |
|------|--|
| PUXA | BORA X Pure indukcijska ploča za kuhanje s fleksibilnim zonama i odvodom pare s odvodom zraka |
| PUXU | BORA X Pure indukcijska ploča za kuhanje s fleksibilnim zonama i odvodom pare s recirkulacijom zraka |
| PURA | BORA Pure indukcijska ploča za kuhanje s integriranim odvodom pare s odvodom zraka |
| PURU | BORA Pure indukcijska ploča za kuhanje s integriranim odvodom pare s recirkulacijom zraka |

Tablica 7.1 Opis tipova

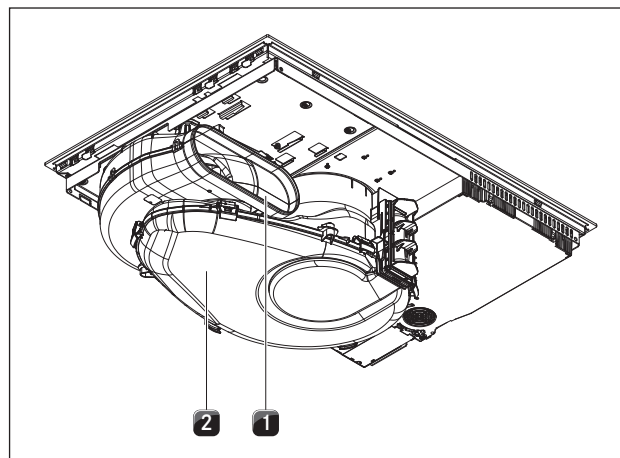
5.2 Opis sustava

5.2.1 Dijelovi uređaja



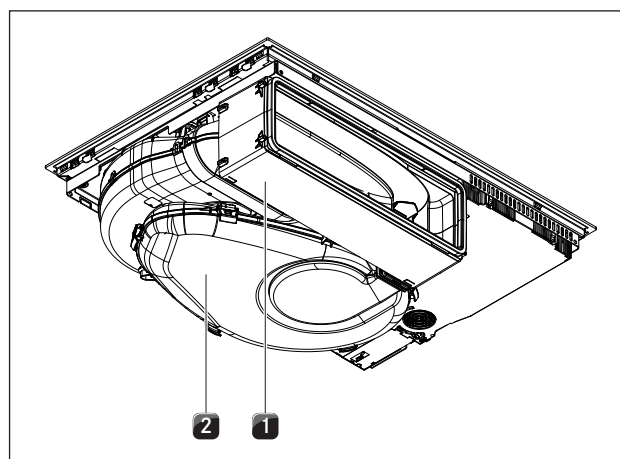
Prikaz 7.1 Ploča za kuhanje

- [1] Ulazna mlaznica odvoda pare
- [2] Filtar masnoće od nehrđajućeg čelika
- [3] Ploča za kuhanje
- [4] Ulazni otvor
- [5] Ventilator
- [6] Upravljačko polje



Prikaz 7.2 Prikaz straga – PUXA, PURA

- [1] Ispusni otvor
- [2] Kućište odvoda zraka s dnom kućišta



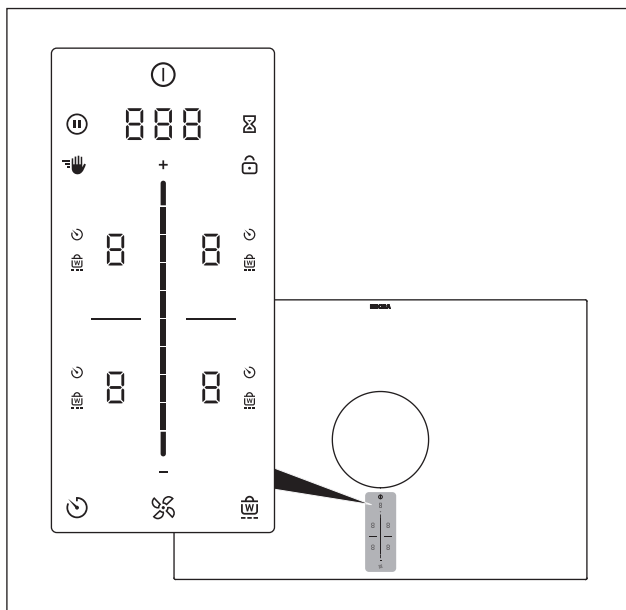
Prikaz 7.3 Prikaz straga – PUXU, PURU

- [1] Pročišćivač zraka s teleskopskim produžetkom
- [2] Kućište odvoda zraka s dnom kućišta

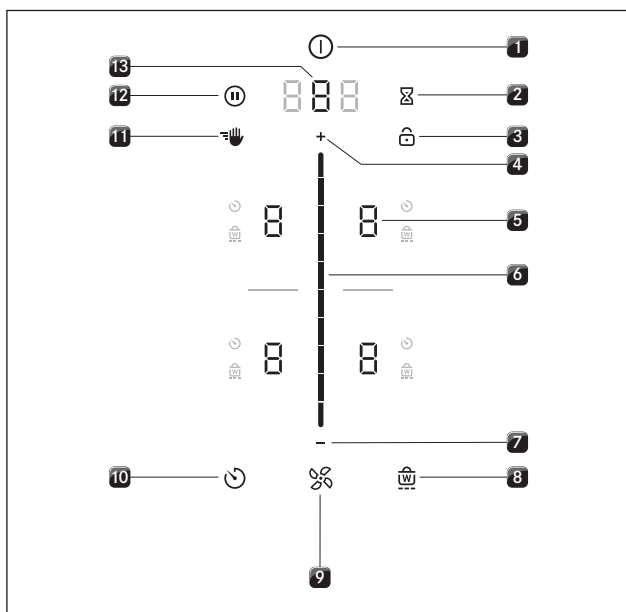
5.2.2 Upravljačko polje i princip upravljanja

- i** Princip rukovanja i funkcije detaljnije su opisani u poglavlju Rukovanje.

Odvodom pare i pločama za kuhanje upravlja se putem središnjeg upravljačkog polja. Upravljačko polje raspolaže elektroničkim senzorskim tipkama i poljima s prikazima. Senzorske tipke aktiviraju se na dodir prsta (dodirna područja).

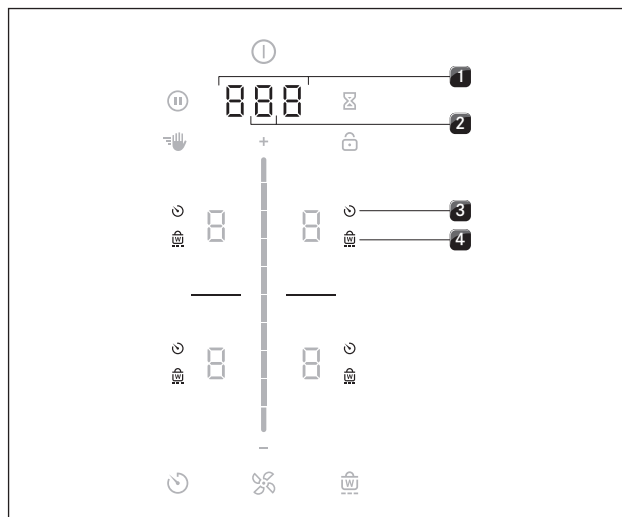


Prikaz 7.4 Središnje dodirno upravljačko polje / upravljačko polje kliznika



Prikaz 7.5 Dodirna područja / gumbi

- [1] Uključivanje/isključivanje
- [2] Kratkotrajni alarm (pješčani sat)
- [3] Zaključavanje zaslona
- [4] Područje podešavanja razina snage plus
- [5] Odabir zone za kuhanje (4x)
- [6] Dodirni kliznik (područje podešavanja razina snage)
- [7] Područje podešavanja razina snage minus
- [8] Funkcija zadržavanja topline
- [9] Funkcije ventilatora
- [10] Timer zona za kuhanje
- [11] Blokada za čišćenje
- [12] Funkcija stanke
- [13] Odabir ventilatora / pozivanje izbornika



Prikaz 7.6 Područja prikaza

- [1] Multifunkcijski prikaz
- [2] Prikaz ventilatora
- [3] Prikaz timera zona za kuhanje (4x)
- [4] Prikaz održavanja topline (4x)

5.2.3 Simboli

| Simboli | Naziv | Funkcija/značenje |
|---------|-----------------------------|--|
| | Gumb za paljenje | Uključivanje/isključivanje |
| | Gumb za stanku | Aktiviranje/deaktiviranje funkcije stanke |
| | Gumb za čišćenje | Aktiviranje/deaktiviranje blokade za čišćenje |
| | Gumb za pješčani sat | Podešavanje kratkotrajnog alarma (pješčanog sata) |
| | Gumb za zaključavanje | Zaključavanje zaslona |
| | Kliznik | Podešavanje vrijednosti |
| | Gumb plus | Povećavanje vrijednosti |
| | Gumb minus | Smanjenje vrijednosti |
| | Gumb za ventilator | Aktiviranje/deaktiviranje automatskog odvoda, prekid nastavka rada |
| | Gumb za timer | Podešavanje timera zona za kuhanje |
| | Gumb za zadržavanje topline | Aktiviranje/deaktiviranje funkcije zadržavanja topline |

Tablica 7.2 Značenje prikazanih simbola (ikona)

5.2.4 7-segmentni prikaz

| Multifunkcijski prikaz | Značenje |
|------------------------|--|
| Prikaz ventilatora | - 9 |
| | Razine snage |
| | P |
| | Maksimalna razina snage |
| | □ |
| | Isključeno |
| | A |
| | Automatski odvod |
| | n |
| | Automatski nastavak rada |
| | F |
| | Promjena filtra |
| Multifunkcijski prikaz | □□□ |
| | Prikaz vremena |
| | npr. E |
| | Kôd greške |
| Prikaz zona za kuhanje | Značenje |
| Prikaz zona za kuhanje | - 9 |
| | Razina snage |
| | P |
| | Maksimalna razina snage |
| | ⌋ |
| | Stupanj zadržavanja topline (Pure) |
| | - |
| | Stupanj zadržavanja topline 1 (X Pure) |
| | = |
| | Stupanj zadržavanja topline 2 (X Pure) |
| | ≡ |
| | Stupanj zadržavanja topline 3 (X Pure) |
| | ⌋ |
| | Prepoznavanje veličine posude |
| | □ |
| | Isključeno |
| | H |
| | Prikaz preostale topline (zona za kuhanje je isključena, ali je još vruća) |
| | E |
| | Greška |

Tablica 7.3 Značenje 7-segmentnog prikaza

5.2.5 Koncept jačine osvjetljenja

- i** Upravljačko polje ima 2 različita stupnja osvjetljenja (100 % i 50 %).
- i** Sustav načelno prilagođava jačinu osvjetljenja trenutačnoj situaciji tijekom rukovanja. Važni elementi prikaza prikazani su svjetlije, dok su nevažni zatamnjeni. Nedostupne funkcije su skrivene.

| Jačina osvjetljenja | Primjena |
|---------------------|---|
| 100% | Funkcija je aktivna i odabrana |
| 50% | Funkcija nije aktivna, ali se može odabrati |
| 0% (nema prikaza) | Funkcija nije dostupna |

Tablica 7.4 Koncept jačine osvjetljenja

5.2.6 Koncept zvuka

- i** Glasnoća signalnih tonova može se podesiti u izborniku (0 % do 100 %).
- i** Signalni ton za gumb za paljenje ne može se postaviti na 0.
- i** Signalni tonovi važni za sigurnost uvijek se oglašavaju glasnoćom od 100 %.

Sustav načelno razlikuje dvije vrste signalnih tonova:

| Signalni ton | Svrha |
|--------------------------|----------------------|
| Jedan kratki ton (0,1 s) | Potvrđivanje odabira |
| Slijed zvučnih signala | Potrebna interakcija |

Tablica 7.5 Koncept zvuka

5.3 Princip rada odvoda pare

Ovisno o vašoj odluci prilikom kupnje odvod pare radi kao varijanta sa sustavom odvoda zraka ili s recirkulacijom zraka.



Rad sustava odvoda zraka

Usisani zrak čisti se u filtru masnoće i kroz sustav kanala odvodi na otvoreno.

Odvod zraka ne smije se usmjeriti u:

- dimnjak za dimne ili otpadne plinove koji je u pogonu
- otvor koji služi ventilaciji prostora u koji su postavljena ognjišta.

Ako se otpadni zrak odvodi u dimnjak za dimne ili otpadne plinove koji je izvan pogona, instalaciju mora provjeriti i odobriti nadležni dimnjačar.



Rad sustava recirkulacije zraka

Usisani zrak čisti se u filtru masnoće i filtru s aktivnim ugljenom te se ponovno dovodi u prostor u kojem je uređaj postavljen. Da bi se u načinu rada s recirkulacijom zraka vezali neugodni mirisi, treba upotrijebiti filter mirisa. Iz higijenskih i zdravstvenih razloga filter s aktivnim ugljenom treba mijenjati u preporučenim intervalima (v. pogl. Čišćenje i održavanje).

- i** Kod načina rada s recirkulacijom zraka treba osigurati dostatno prozračivanje i odzračivanje kako bi se odvodila vlaga iz zraka.

5.4 Princip rada indukcijske ploče za kuhanje

Ispod indukcijske zone za kuhanje nalazi se indukcijski svitak. Kada se zona za kuhanje uključi, svitak stvara magnetsko polje koje izravno djeluje na dno posude za kuhanje i zagrijava je. Zona za kuhanje samo se indirektno zagrijava toplinom koju otpušta posuda za kuhanje. Zone za kuhanje s indukcijom rade samo kada se na njih postavi posude s magnetnim dnom. Indukcija automatski uvažava veličinu postavljene posude, odnosno u zoni za kuhanje zagrijava se samo površina pokrivena dnom posude.

► Obratite pozornost na minimalni promjer dna posude za kuhanje.

Razine snage

Visoka snaga indukcijskih ploča za kuhanje uzrokuje brzo zagrijavanje posuđa. Da vam jela ne zagore, kod odabira razine snage potrebna je određena prilagodba u odnosu na uobičajene sustave kuhanja.


| Aktivnost | Razina snage |
|---|--------------|
| Otapanje maslaca i čokolade, otapanje želatine | I |
| Održavanje umaka i juha, nabujaka od riže toplima | I - III |
| Kuhanje krumpira, tjestenine, juha, ragua, pirjanje voća, povrća i ribe, odmrzavanje jela | II - VI |
| Pečenje u obloženim tavama, lagano pečenje (bez pregrijavanja masnoće) odrezaka, ribe | VI - VII |
| Zagrijavanje masnoće, pečenje mesa, zagrijavanje zgusnutih umaka i juha, pečenje omleta | VII - VIII |
| Zakuhavanje većih količina tekućine, pečenje odrezaka | IX |
| Zagrijavanje vode | P |

Tablica 7.6 Preporuke za razine snage

Podaci u tablici su orijentacijske vrijednosti. Ovisno o posuđu i količini namirnica preporučuje se smanjiti ili povećati razinu snage.

Prikladno posuđe

i Struktura i karakteristike posuđa znatno utječu na vrijeme zagrijavanja, vrijeme potpunog zagrijavanja dna posuđa kao i rezultate kuhanja.

 Posuđe s ovim znakom prikladno je za indukcijske ploče za kuhanje. Posuđe koje se upotrebljava za indukcijske površine za kuhanje mora biti metalno, imati magnetska svojstva i dostatnu površinu dna.

Prikladno posuđe izrađeno je od:

- nehrđajućeg čelika s magnetnim dnom
- emajliranog čelika
- lijevanog željeza

| Uređaj | Zona za kuhanje | Minimalan promjer |
|--------|------------------|-------------------|
| PUXA | sprijeda, straga | 120 mm 120 mm |
| PUXU | sprijeda, straga | 120 mm 120 mm |
| PURA | sprijeda, straga | 120 mm 90 mm |
| PURU | sprijeda, straga | 120 mm 90 mm |

Tablica 7.7 Minimalan promjer posuđa

- Po potrebi provedite test magnetom. Ako magnet prianja uz dno posuđa, posuđe je u pravilu pogodno za indukciju.
- Obratite pozornost na dno posuđa. Dno posuđa ne smije biti izbočeno. Izbočine zbog neispravnog nadzora temperature polja za kuhanje mogu dovesti do pregrijavanja posuđa. Dno posuđa za kuhanje ne smije imati oštre utore i oštri rub kako se površina ploče za kuhanje ne bi ogrebala.
- Posudu (bez podloška ili sličnog) postavite izravno na staklokeramiku.

Šumovi

Pri radu indukcijskih zona za kuhanje u posuđu mogu, ovisno o materijalu i obradi dna, nastati šumovi:

- Brujanje može nastati pri visokoj razini snage. Smanjuje se ili stišava pri smanjenju razine snage.
- Pucketanje i zviždanje može izazvati dno posuđa koje se sastoji od različitih materijala (npr. sendvič dno).
- Škljocanje se može pojaviti pri elektroničkom priključivanju, osobito na niskim razinama snage.
- Zujanje se može pojaviti kada je uključen ventilator za hlađenje. U svrhu produljenja vijeka trajanja elektronike ploča za kuhanje ima ventilator za hlađenje. Ako se ploča za kuhanje intenzivno upotrebljava, ventilator za hlađenje automatski se uključuje. Čuje se zujanje. Ventilator za hlađenje može nastaviti raditi i nakon isključivanja uređaja.

5.5 Obilježja i pregled funkcija

BORA X Pure i Pure ploče za kuhanje s integriranim odvodom pare imaju sljedeća obilježja i funkcije:

| Obilježja | PUXA | PUXU | PURA | PURU |
|--|------|------|------|------|
| Elektronička kontrola snage | ✓ | ✓ | ✓ | ✓ |
| Kratkotrajni alarm (pješčani sat) | ✓ | ✓ | ✓ | ✓ |
| Funkcije odvoda pare | | | | |
| Automatsko upravljanje odvodom | ✓ | ✓ | ✓ | ✓ |
| Automatski nastavak rada | ✓ | ✓ | ✓ | ✓ |
| Maksimalna razina snage | ✓ | ✓ | ✓ | ✓ |
| Indikator za promjenu filtra | | ✓ | | ✓ |
| Funkcije ploče za kuhanje | | | | |
| Automatsko zagrijavanje | ✓ | ✓ | ✓ | ✓ |
| Prepoznavanje veličine posude | ✓ | ✓ | ✓ | ✓ |
| Trajno prepoznavanje veličine posude | ✓ | ✓ | ✓ | ✓ |
| Funkcija zadržavanja topline | | | ✓ | ✓ |
| Varijabilna funkcija zadržavanja topline | ✓ | ✓ | | |
| Funkcija premošćivanja | ✓ | ✓ | | |
| Automatska funkcija premošćivanja | ✓ | ✓ | | |
| Timer zona za kuhanje | ✓ | ✓ | ✓ | ✓ |
| Funkcija stanke | ✓ | ✓ | ✓ | ✓ |
| Maksimalna razina snage | ✓ | ✓ | ✓ | ✓ |
| Sigurnosni uređaji | | | | |
| Zaštita za djecu | ✓ | ✓ | ✓ | ✓ |
| Blokada rukovanja | ✓ | ✓ | ✓ | ✓ |
| Blokada za čišćenje | ✓ | ✓ | ✓ | ✓ |
| Prikaz preostale topline | ✓ | ✓ | ✓ | ✓ |
| Sigurnosno isključivanje | ✓ | ✓ | ✓ | ✓ |
| Zaštita od pregrijavanja | ✓ | ✓ | ✓ | ✓ |

Tablica 7.8 Pregled funkcija

i Upute za uporabu/podešavanje pojedinačnih funkcija možete pronaći u poglavlju Rukovanje.

Elektronička kontrola snage

Razine snage reguliraju se preko upravljačkog polja putem impulsa dodira odnosno pokreta na dodirnom klizniku. Razine snage alternativno se mogu podešavati i putem dodirnih površina **+** i **-** iznad i ispod dodirnog kliznika.

Kratkotrajni alarm (pješčani sat)

Kratkotrajni alarm nakon isteka vremena koje je podesio korisnik aktivira optički i zvučni signal i omogućava funkciju uobičajenog pješčanog sata.

5.5.1 Funkcije odvoda pare

Automatsko upravljanje odvodom

Učinkovitost odvoda regulirana je automatski prema trenutačnim postavkama ploča za kuhanje. Nije potrebno ručno upravljati ventilatorom, ali je moguće u bilo kojem trenutku. Učinkovitost odvoda automatski se prilagođava najvećoj upotrijebljenoj razini snage svih priključenih zona za kuhanje.

| Funkcija | Razine snage | | | | | | | | | |
|---------------------|--------------|---|---|---|---|---|---|---|---|---|
| Razina kuhanja | 1 | 2 | 3 | 4 | 5 | 6 | 7 | 8 | 9 | P |
| Učinkovitost odvoda | 4 | 4 | 4 | 4 | 5 | 6 | 7 | 8 | 9 | P |

Tablica 7.9 Učinkovitost odvoda i razina kuhanja

- Promjena razine snage zone za kuhanje izaziva automatsku prilagodbu učinkovitosti odvoda nakon vremenskog odgađanja od 20 sekundi.

Automatski nastavak rada

Odvod pare nastavlja raditi na nižoj razini i automatski se isključuje nakon definiranog vremena.

Trajanje nastavka rada može se podešavati u izborniku (10, 15 ili 20 minuta). Tvornički je predviđen nastavak rada od 20 minuta.

- Nakon završetka postupka odvođenja aktivira se automatski nastavak rada.
- Nakon isteka automatskog nastavka rada odvod pare isključuje se samostalno.

i BORA izričito preporučuje nastavak rada odvoda pare.

Maksimalna razina snage odvoda pare

Kada je aktivirana maksimalna razina snage, tijekom unaprijed određenog vremena dostupna je maksimalna učinkovitost odvoda.

S maksimalnom razinom snage može se brže usisati para koja nastaje tijekom kuhanja. Nakon 5 minuta maksimalna razina snage automatski se uključuje na razinu snage 9.

Indikator za promjenu filtra

Indikator za promjenu filtra odvoda pare automatski se aktivira kada se dosegne vijek trajanja filtra s aktivnim ugljenom (samo kod recirkulacije zraka).

- U multifunkcijskom prikazu prikazuje se F.
- Indikator za promjenu filtra prikazuje se prilikom svakog uključivanja odvoda pare i ostaje aktivan sve dok se ne provede zamjena filtra i resetira indikator za promjenu filtra (v. pogl. Rukovanje).
- I dalje je omogućen neograničen pogon.

i Neovisno o indikatoru za promjenu filtra treba redovito čistiti dijelove filtra masnoće (v. pogl. Čišćenje i održavanje).

5.5.2 Funkcije ploče za kuhanje

Automatsko zagrijavanje

Aktivacijom automatskog zagrijavanja zona za kuhanje neko određeno vrijeme radi s punom snagom te se nakon toga automatski vraća na podešenu razinu snage za nastavak kuhanja.

| Razina snage (razina snage za nastavak kuhanja) | Trajanje zagrijavanja u min.:sek. |
|---|-----------------------------------|
| 1 | 0:40 |
| 2 | 1:00 |
| 3 | 2:00 |
| 4 | 3:00 |
| 5 | 4:20 |
| 6 | 7:00 |
| 7 | 2:00 |
| 8 | 3:00 |

Tablica 7.10 Pregled trajanja zakuhanja

Prepoznavanje veličine posude

Zona za kuhanje automatski prepoznaje veličinu posuđa i ciljano opskrbljuje energijom samo zahvaćenu površinu. Osim toga, automatski prepoznaje i kada nema posuđa ili kada je ono neprikladno ili premalo.

Zona za kuhanje ne radi kada se na prikazu naizmjenično pojavljuje \sqcup/\sqcup . To se događa kada...

- ...se uključi bez posuđa ili s neprikladnim posuđem.
- ...posuda ima premali promjer dna.
- ...se posuđe ukloni s uključene zone za kuhanje.

Ako se nakon 10 minuta od podešavanja razine snage ne prepozna posuda, zona za kuhanje automatski se isključuje.

Trajno prepoznavanje veličine posude

Zona za kuhanje automatski prepoznaje postavljeno posuđe i uključuje pripadajuće upravljačko polje: ručna aktivacija zone za kuhanje nije potrebna (v. pogl. Rukovanje, Korisnički izbornik).

Funkcija zadržavanja topline (jednostupanjska)

S pomoću stupnja zadržavanja topline gotova se jela održavaju toplima pri niskoj snazi i bez opasnosti od zagaranja.

- Maksimalno trajanje funkcije zadržavanja topline tvornički je podešeno na 8 sati.

Varijabilna funkcija zadržavanja topline (trostupanjska)

Ovisno o slučaju primjene odnosno upotrijebljenoj namirnici možete birati između 3 stupnja zadržavanja topline s različitim razinama temperature:

| Stupanj zadržavanja topline | Simbol | Temperatura |
|-----------------------------|--------|-------------|
| 1 (topljenje) | - | ≈ 42 °C |
| 2 (zadržavanje topline) | - | ≈ 74 °C |
| 3 (krčkanje) | ≡ | ≈ 94 °C |

Tablica 7.11 Stupnjevi zadržavanja topline

- Maksimalno trajanje funkcije zadržavanja topline ograničeno je na 8 sati.

i U praksi je moguće blago odstupanje temperatura za zadržavanje topline jer na njih utječe posuđe, količina punjenja i različite tehnologije zagrijavanja. Temperature mogu varirati i zbog utjecaja odvoda pare.

Funkcija premošćivanja

Dvije zone za kuhanje mogu se s pomoću funkcije premošćivanja spojiti u jednu veliku zonu za kuhanje. U tom se slučaju snagom za kombiniranu zonu upravlja preko jednog elementa za upravljanje. Snaga se kontrolira sinkronizirano (obje zone za kuhanje rade na istoj razini snage).

Funkcija premošćivanja prikladna je za zagrijavanje jela, npr. u pekaču.

Automatska funkcija premošćivanja

Ako se na dvije zone za kuhanje koje se nalaze jedna iza druge stavi dovoljno velik lonac ili pekač, one se automatski spajaju u jednu veliku zonu za kuhanje. Ručno uključivanje premošćivanja nije potrebno (v. pogl. Rukovanje, Korisnički izbornik).

Timer zona za kuhanje (automatika isključivanja)

Automatika isključivanja automatski isključuje odabranu zonu za kuhanje nakon isteka unaprijed određenog vremena.

Funkcija timer može se primjenjivati i na nekoliko zona za kuhanje koje su u pogonu (multi-timer).

Funkcija stanke

S pomoću funkcije stanke sve zone za kuhanje mogu se brzo i jednostavno privremeno deaktivirati. Kada se funkcija poništi, pogon se nastavlja s izvornim postavkama.

Postupak kuhanja može se pauzirati na maksimalno 10 minuta. Nakon isteka 10 minuta postupak kuhanja automatski se prekida.

Maksimalna razina snage zona za kuhanje

Kada je aktivirana maksimalna razina snage, tijekom unaprijed određenog vremena dostupna je maksimalna snaga zone za kuhanje.

- Raspoloživa snaga koncentrira se na zonu za kuhanje, što znači da se maksimalna snaga druge zone za kuhanje na toj strani automatski privremeno smanjuje:
 - Ako prednja zona za kuhanje radi s maksimalnom razinom snage, za stražnju zonu za kuhanje može se odabrati maksimalno razina snage 7.
 - Ako stražnja zona za kuhanje radi s maksimalnom razinom snage, za prednju zonu za kuhanje može se odabrati maksimalno razina snage 7 (u sustavu Pure maksimalno 8).
 - Ako za drugu zonu za kuhanje bude odabrana prevelika razina snage, P će zatreperiti 3 puta, a zona za kuhanje će se vratiti na razinu snage 9.
- Nakon 5 minuta zona za kuhanje automatski se vraća na razinu snage 9.

i Nemojte zagrijavati ulje, mast i slično na maksimalnoj razini snage. Dno lonca može se pregrijati zbog velike razine snage.


5.6 Sigurnosni uređaji

Zaštita za djecu

Zaštita za djecu sprječava slučajno ili nedopušteno uključivanje uređaja.

Blokada rukovanja

Blokada rukovanja sprječava slučajnu ili nedopuštenu promjenu odabranih postavki tijekom rada.

- Kad je blokada rukovanja aktivirana, svijetli simbol 
- Funkcije su blokirane, a prikazi na zaslonu zatamnjeni (iznimka: dodirna površina za uklj./isklj.).

Blokada za čišćenje (funkcija brisanja)

Blokada za čišćenje sprječava neželjene unose korisnika prilikom brisanja upravljačkog polja tijekom kuhanja. Pri aktivaciji upravljačko se polje blokira na 10 sekundi. Prikazuje se preostalo vrijeme. Pritom sve postavke uređaja ostaju nepromijenjene.

Prikaz preostale topline

Ako je zona za kuhanje nakon isključivanja još uvijek vruća, postoji opasnost od opekline i požara. Sve dok se za neku zonu za kuhanje prikazuje H (prikaz preostale topline), ne smijete dodirivati zonu za kuhanje niti na nju odlagati predmete osjetljive na vrućinu.

- H se prikazuje s jačinom osvjetljenja od 100 %: vrlo visoka temperatura.
- H se prikazuje s jačinom osvjetljenja od 50 %: visoka temperatura.

Nakon dostatnog hlađenja (temperatura < 55 °C) prikaz se gasi.

5.6.1 Sigurnosno isključivanje

Odvod pare

Odvod pare nakon 120 minuta bez unosa odn. promjene razine snage prelazi u automatski način rada (vidi Automatski odvod).

Ploče za kuhanje

Svaka zona za kuhanje se nakon unaprijed određenog vremena rada bez promjene razine snage automatski isključuje. Postoje 3 razine za vrijeme trajanja do sigurnosnog isključivanja.

- Sigurnosno isključivanje tvornički je podešeno na razinu 2.
- Razinu je moguće promijeniti u korisničkom izborniku.

| Razine snage | Sigurnosno isključivanje nakon sati:min. | | |
|--------------|--|----------|----------|
| | Razina 1 | Razina 2 | Razina 3 |
| 1 | 12:00 | 8:24 | 6:00 |
| 2 | 10:00 | 6:24 | 4:00 |
| 3 | 9:00 | 5:12 | 2:30 |
| 4 | 8:00 | 4:12 | 2:00 |
| 5 | 6:00 | 3:18 | 1:30 |
| 6 | 4:00 | 2:12 | 1:00 |
| 7 | 4:00 | 2:12 | 1:00 |
| 8 | 3:00 | 1:48 | 0:45 |
| 9 | 2:00 | 1:18 | 0:30 |
| P | 0:05 | 0:05 | 0:05 |

Tablica 7.12 Sigurnosno isključivanje kod razina snage

| Stupanj zadržavanja topline | Sigurnosno isključivanje nakon sati:min. | | |
|---|--|----------|----------|
| | Razina 1 | Razina 2 | Razina 3 |
|  | 12:00 | 8:00 | 4:00 |

Tablica 7.13 Sigurnosno isključivanje kod stupnjeva zadržavanja topline

- ▶ Ponovno uključite zonu za kuhanje kada je želite ponovno pokrenuti.

5.6.2 Zaštita od pregrijavanja

- i** U slučaju pregrijavanja ploče za kuhanje smanjuje se snaga odnosno ploča za kuhanje se u potpunosti isključuje.

Uređaj je opremljen zaštitom od pregrijavanja. Zaštita od pregrijavanja može se aktivirati:

- ako se zagrijava prazno posuđe,
- ako se ulje ili mast zagrijavaju na visokoj razini snage,
- ako se nakon nestanka struje ponovno uključuje vruća zona za kuhanje.

Zaštita od pregrijavanja pokreće jednu od sljedećih mjera:

- Aktivirana maksimalna razina snage prebacuje se na nižu razinu.
- Ne može se više uključiti maksimalna razina snage P.
- Smanjuje se podešena razina snage.
- Ploča za kuhanje se u potpunosti isključuje.

Ploča za kuhanje može se nakon dostatnog hlađenja ponovno upotrebljavati u punom kapacitetu.

6 Montaža

- ▶ Obratite pozornost na sve sigurnosne napomene i upozorenja (v. pogl. Sigurnost).
- ▶ Obratite pozornost na isporučene upute proizvođača

6.1 Opće napomene za montažu

- i** Kabel za priključivanje na električnu mrežu mora biti na raspolaganju na mjestu montaže.
- i** Uređaj se ne smije montirati iznad rashladnih uređaja, perilica posuđa, štednjaka, pećnica kao ni perilica i sušilica rublja.
- i** Površine za odlaganje na radnim pločama i zidne priključne letvice moraju biti izrađene od materijala otpornog na toplinu (do oko 100 °C).
- i** Izreze u radnoj ploči prikladnim materijalom treba zabrtviti za zaštitu od vlage i po potrebi zaštititi od topline.
- i** Integrirani odvod pare ne smije raditi u kombinaciji s drugim pločama za kuhanje.

Opće napomene za montažu ploča za kuhanje

- i** Kako bi se trajno zadržala puna učinkovitost ploča za kuhanje, potrebno je ispod ploča za kuhanje omogućiti dostatno prozračivanje.
- i** Na učinkovitost ploča za kuhanje utječe odnosno ploče za kuhanje se pregrijavaju ako topli zrak ispod njih ne izlazi.
- i** U slučaju pregrijavanja ploča za kuhanje automatski se smanjuje snaga odnosno ploče za kuhanje u potpunosti se isključuju (vidi Zaštita od pregrijavanja).
- i** Ako je ispod uređaja predviđena zaštita kabela (međuprostor), ona ne smije ometati dostatni dovod zraka.

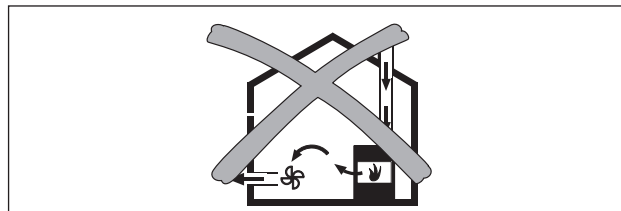
- ▶ Pobrinite se za dostatni dovod zraka ispod ploče za kuhanje.

6.1.1 Istovremeni rad odvoda pare u varijanti s odvodom zraka i ognjišta ovisnog o zraku iz prostorije

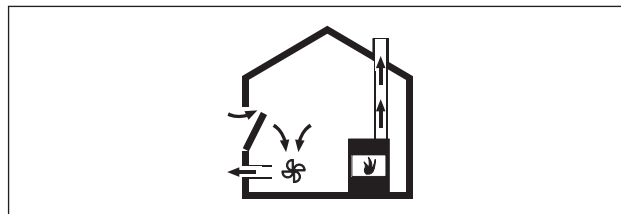
- i** Kod izvedbe s odvodnim kanalom obvezno je poštivanje državnih i regionalnih zakona i propisa.
- i** Potrebno je osigurati dostatnu opskrbu ulaznim zrakom

Ognjišta ovisna o zraku iz prostorije (npr. grijalice na plin, ulje, drvo ili ugljen, protočni grijači vode, bojleri za toplu vodu) uzimaju zrak za izgaranje iz prostora u koji su postavljeni i s pomoću ispušnog sustava (npr. dimnjak) odvođe otpadne plinove u otvoreni prostor.

Ako se odvod pare stavlja u pogon sa sustavom odvoda zraka, zrak se uzima iz prostorije u kojoj je uređaj postavljen i iz susjednih prostorija. Bez dovoljno ulaznog zraka dolazi do stvaranja podtlaka. Otrivni plinovi iz dimnjaka ili usisnog otvora usisavaju se ponovno u stambene prostorije.



Prikaz 8.1 Montaža odvoda zraka – nedopuštena



Prikaz 8.2 Montaža odvoda zraka – ispravna

- ▶ Kod istovremenog rada odvoda pare u prostoriji u kojoj je postavljeno ognjište provjerite sljedeće:
 - podtlak mora iznositi maksimalno 4 Pa (4 x 10-5 bar);
 - mora postojati sigurnosno-tehnički uređaj (npr. prozorska kontaktna sklopka, uređaj za nadzor podtlaka) koji osiguravaju dostatni dovod svježeg zraka;
 - odvod zraka ne smije biti proveden u dimnjak koji se rabi za otpadne plinove uređaja koji rade na plin ili druga goriva;
 - instalaciju je provjerio i odobrio ovlaštenu stručnjak (npr. dimnjačar).
- i** Bude li se odvod pare upotrebljavao isključivo u režimu rada s recirkulacijom zraka, moguć je rad s otvorenim ognjištem bez dodatnih sigurnosnih tehničkih mjera.

6.1.2 Home In modul PUHIM (opcionalno)

Putem ovog dodatnog sučelja može se uspostaviti veza s drugim sustavima te priključiti npr. prozorsku kontaktnu sklopku ili uređaj za nadzor podtlaka. Modul se ugrađuje u ploču za kuhanje.

- i** BORA Pure Home In modul PUHIM dostupan je kao pribor.
- i** BORA prozorska kontaktna sklopka UFKS dostupna je kao pribor.

6.2 Opseg isporuke

| Opseg isporuke uređaja PUXA, PUXU, PURA, PURU | Broj |
|--|------|
| Ploča za kuhanje s integriranim odvodom pare | 1 |
| Ulazna mlaznica | 1 |
| Filtar masnoće od nehrđajućeg čelika | 1 |
| Upute za uporabu i montažu | 1 |
| Montažni nosači | 4 |
| Traka za brtvljenje | 1 |
| Set ploča za izjednačavanje visine | 1 |
| Strugač za čišćenje staklokeramičkih površina | 1 |
| Vreća s različitim malim dijelovima za montažu | 1 |
| Dodatni opseg isporuke uređaja PURU, PUXU | |
| Filtar s aktivnim ugljenom | 1 |
| Predložak za izrez u stražnjoj stranici | 1 |

Tablica 8.1 Opseg isporuke

6.2.1 Provjera opsega isporuke

- ▶ Provjerite je li isporuka potpuna te ima li oštećenja.
- ▶ Ako dijelovi isporuke nedostaju ili su oštećeni, odmah o tome obavijestite BORA servisnu službu.
- ▶ Ni u kojem slučaju ne montirajte oštećene dijelove.
- ▶ Na odgovarajući način zbrinite transportnu ambalažu (v. pogl. Stavljanje izvan pogona, demontaža i zbrinjavanje).

6.3 Alati i pomagala

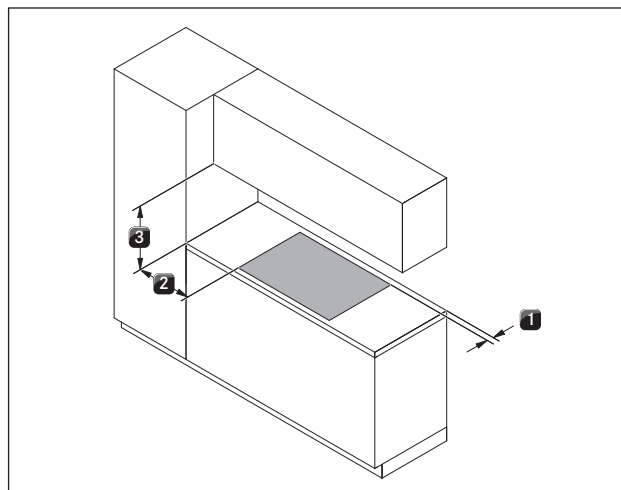
Za stručnu montažu ploče za kuhanje potreban vam je među ostalim sljedeći posebni alat:

- ubodna ili ručna pila
- predložak za izrez u stražnjoj stranici PURU (sadržan u opsegu isporuke)
- odvijač torx 20
- crna silikonska masa za brtvljenje otporna na vrućinu

6.4 Upute za montažu

6.4.1 Propisani sigurnosni razmaci

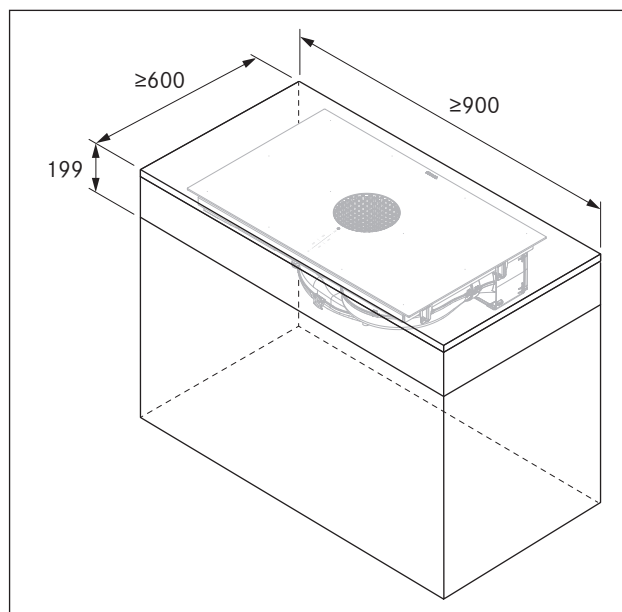
- ▶ Pridržavajte se propisanih sigurnosnih razmaka.



Prikaz 8.3 Propisani sigurnosni razmaci

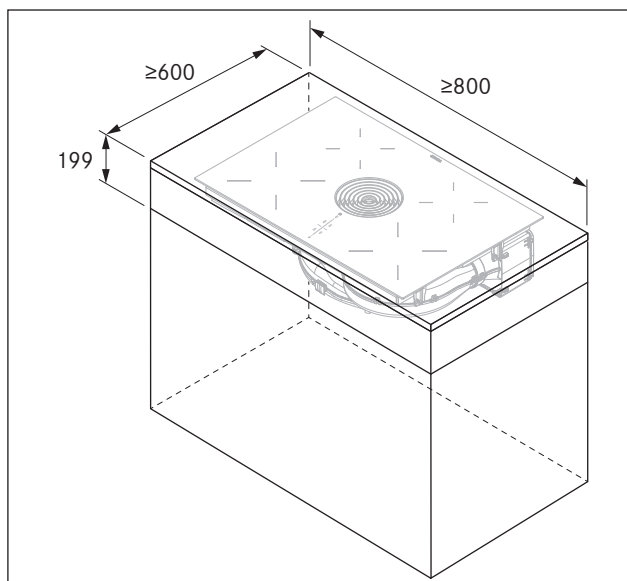
- [1] Minimalna udaljenost od 50 mm straga između izreza u radnoj ploči i stražnjeg ruba radne ploče.
- [2] Minimalna udaljenost od 300 mm lijevo i desno od izreza u radnoj ploči do susjednog ormara ili zida prostorije.
- [3] Minimalna udaljenost od 600 mm između radne ploče i gornjeg ormara. Iz ergonomskih se razloga preporučuje minimalna udaljenost od 1000 mm.

6.4.2 Minimalne dimenzije namještaja za ^X Pure (PUXA, PUXU)



Prikaz 8.4 Minimalne dimenzije namještaja za X Pure

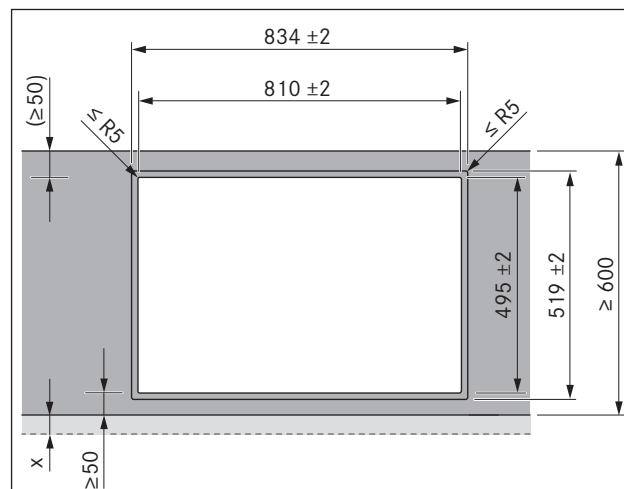
6.4.3 Minimalne dimenzije namještaja za Pure (PURA, PURU)



Prikaz 8.5 Minimalne dimenzije namještaja za Pure

6.5.1 Dimenzije izreza za X Pure (PUXA, PUXU)

Montaža u ravnini s površinom za X Pure (PUXA, PUXU)

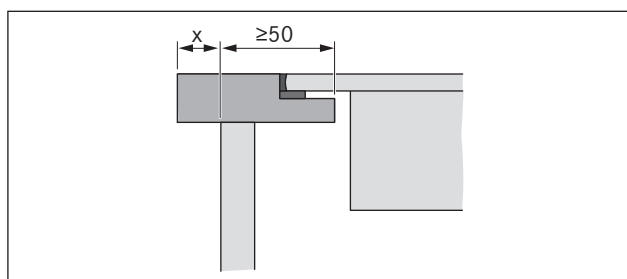


Prikaz 8.7 Dimenzije izreza za montažu u ravnini s površinom

6.5 Izrez u radnoj ploči

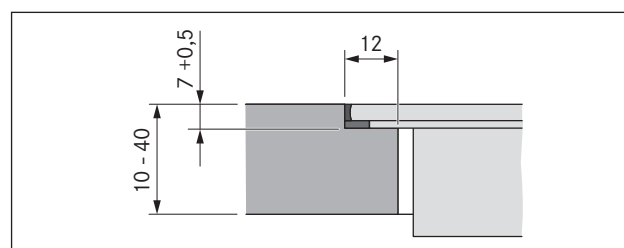
i Sve mjere od prednjeg ruba prednje ploče.

Istureni dio radne ploče



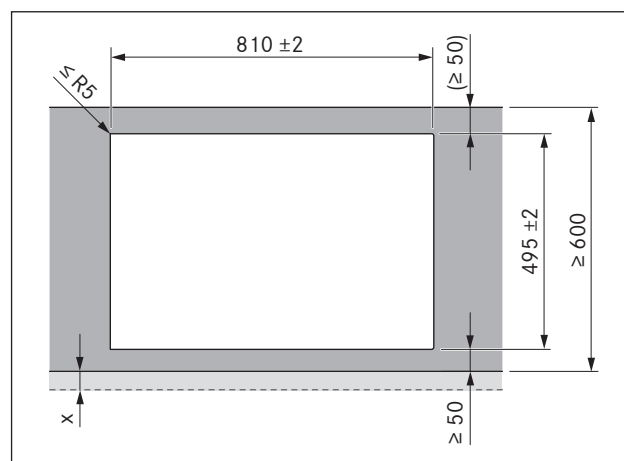
Prikaz 8.6 Istureni dio radne ploče

- ▶ Prilikom izrade izreza radne ploče obratite pozornost na istureni dio radne ploče x . Vrijedi za montažu u ravnini s površinom i montažu na površinu.
- ▶ Radnu ploču izrežite uz poštivanje navedenih dimenzija izreza.
- ▶ Osigurajte stručno brtvljenje izrezanih površina radnih ploča.
- ▶ Pridržavajte se propisa proizvođača radne ploče.

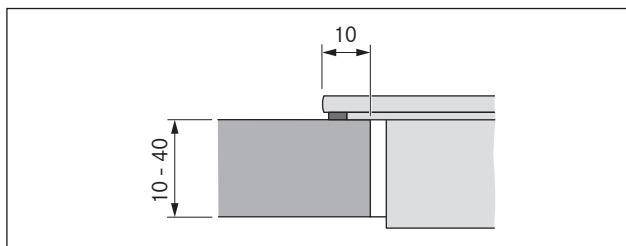


Prikaz 8.8 Dimenzije pregiba za montažu u ravnini s površinom

Montaža na površinu za X Pure (PUXA, PUXU)



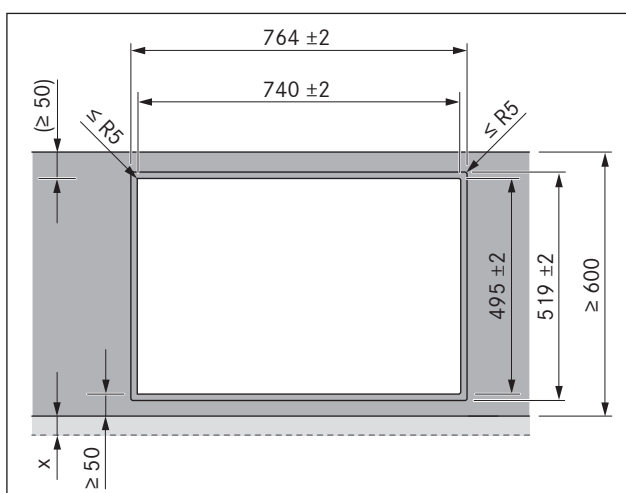
Prikaz 8.9 Dimenzije izreza za montažu na površinu



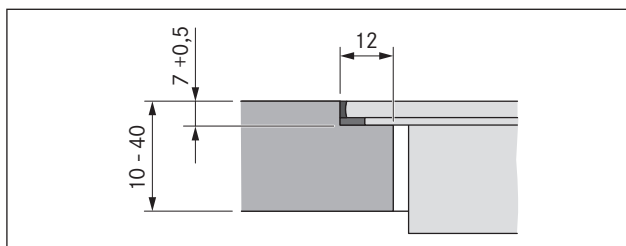
Prikaz 8.10 Dimenzija polaganja za montažu na površinu

6.5.2 Dimenzije izreza za Pure (PURA, PURU)

Montaža u ravnini s površinom za Pure (PURA, PURU)

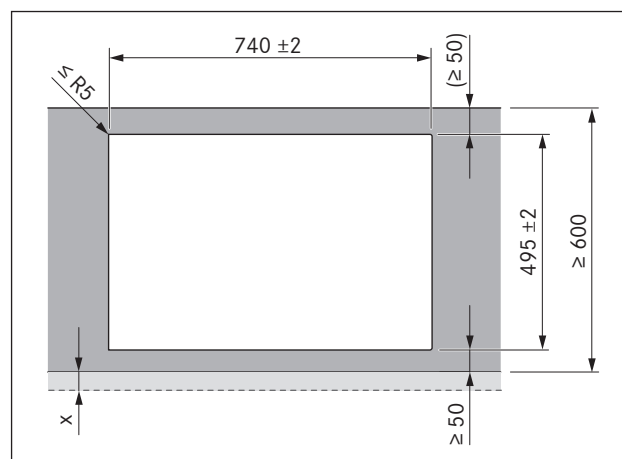


Prikaz 8.11 Dimenzije izreza za montažu u ravnini s površinom

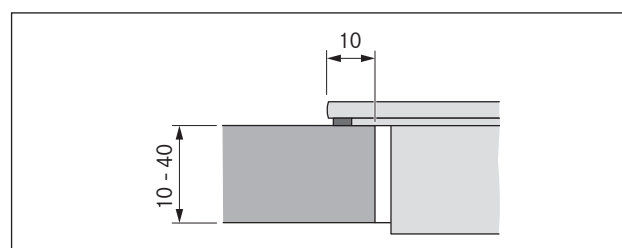


Prikaz 8.12 Dimenzije pregiba za montažu u ravnini s površinom

Montaža na površinu za Pure (PURA, PURU)



Prikaz 8.13 Dimenzije izreza za montažu na površinu



Prikaz 8.14 Dimenzija polaganja za montažu na površinu

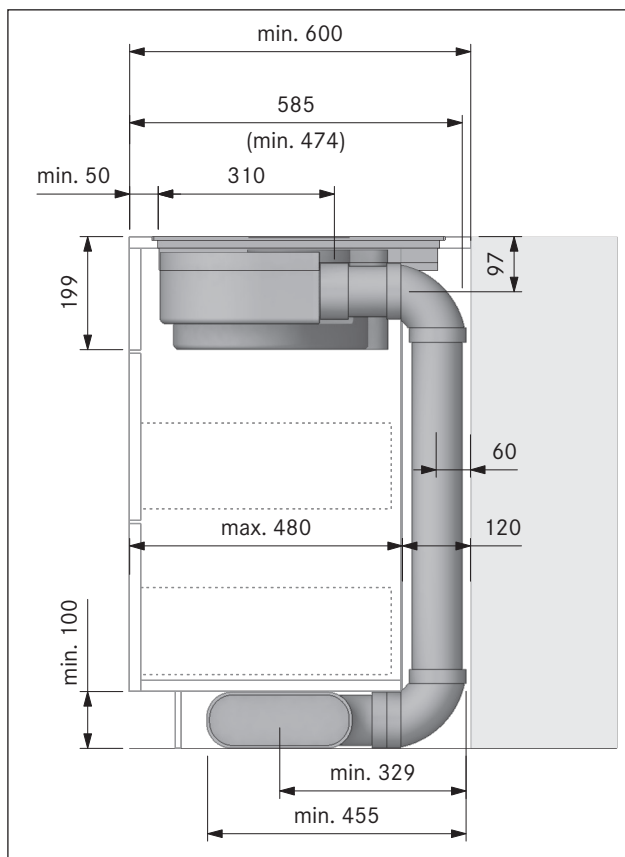
6.6 Ugradnja uređaja u varijanti s odvodom zraka (PUXA, PURA)

- i** Kod izvedbe s odvodnim kanalom obvezno je poštivanje državnih i regionalnih zakona i propisa.
- i** Potrebno je osigurati dostatnu opskrbu ulaznim zrakom
- i** Odvod zraka mora se provesti prema van kroz odgovarajuće kanale za odvod zraka.
- i** Minimalni presjek kanala za odvod zraka mora iznositi 176 cm², to odgovara okrugloj cijevi promjera 150 mm ili BORA Ecotube sustavu kanala.
- i** U pravilu se s integriranim ventilatorom može izvesti kanal duljine do 6 metara sa šest lukova od 90° ili duljine 8 metara s četiri luka od 90° ili duljine 10 metara s dva luka od 90°.
- i** Nema kompatibilnosti s BORA univerzalnim ventilatorima.
- i** Upute za planiranje za instalaciju kanala za odvod zraka nalaze se u BORA priručniku za ventilaciju.

6.6.1 Priprema kuhinjskog namještaja za varijantu s odvodom zraka

- U području izreza u radnoj ploči treba ukloniti eventualno prisutne prečke na namještaju.
- U slučaju tankih radnih ploča mora se osigurati dovoljno kruta podloga na korpusu.
- Stražnja stranica donjeg ormara mora se prilagoditi kanalu za odvod zraka.
- Za ugradnju kanala za odvod zraka minimalna udaljenost između stražnje stranice korpusa i susjednog komada namještaja ili zida prostorije mora iznositi 120 mm.
- Ispod ploče za kuhanje nije potreban međuprostor. Ako je predviđena zaštita kabela (međuprostor), treba obratiti pozornost na sljedeće:
 - Ona se mora pričvrstiti tako da se može odozdo izvaditi za radove održavanja.
 - Kako bi se osiguralo dostatno prozračivanje ploče za kuhanje, treba se pridržavati minimalne udaljenosti do donjeg ruba ploče za kuhanje od 15 mm.
- Ladice odnosno pretinci u donjem ormaru moraju se moći izvaditi.
- Za ispravnu montažu je ovisno o situaciji ugradnje potrebno skratiti umetke donjeg ormara.

Dimenzije za ugradnju



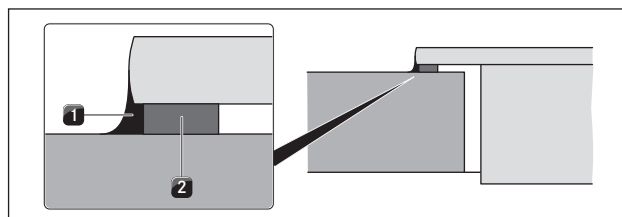
Prikaz 8.15 Dimenzije za ugradnju kod odvoda zraka, dubina radne ploče 600 mm

Prilagodba stražnje stranice namještaja

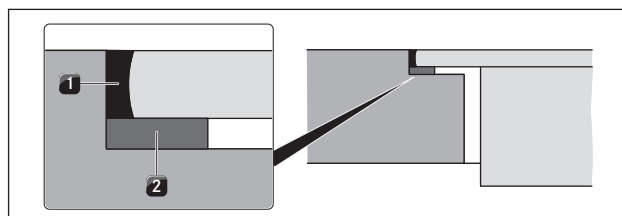
- ▶ Prije ugradnje provjerite ima li donji ormar potrebne dimenzije za ugradnju za uređaj i za planirani sustav kanala.
- ▶ Po potrebi prilagodite položaj stražnje stranice potrebnim dimenzijama za ugradnju.

6.6.2 Priprema ploče za kuhanje

Nanošenje trake za brtvljenje



Prikaz 8.16 Traka za brtvljenje kod montaže na površinu

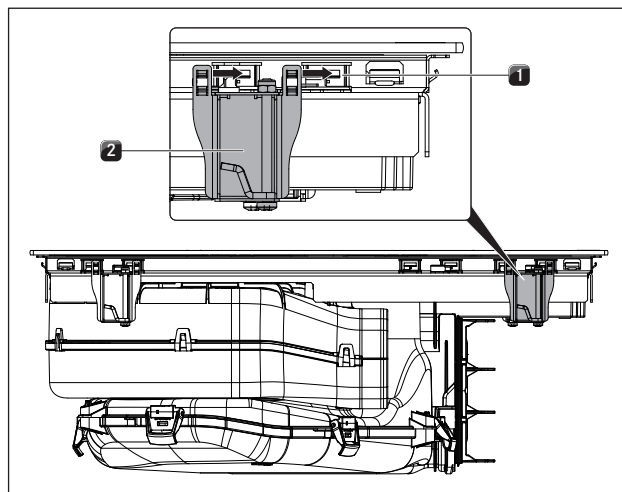


Prikaz 8.17 Traka za brtvljenje kod montaže u ravini s površinom

- [1] Crna silikonska masa za brtvljenje otporna na vrućinu
[2] Traka za brtvljenje

- ▶ Prilikom montaže na površinu izvana bez praznina oblijepite donju stranu ploče za kuhanje priloženom trakom za brtvljenje [2].
- ▶ Prilikom montaže u ravini s površinom zalijepite traku za brtvljenje [2] na horizontalni rub reza u izrezu u radnoj ploči čak i ako zapunjavate fuge ploče za kuhanje silikonskom masom za brtvljenje [1] ili sličnim sredstvom.

Pričvršćivanje montažnih nosača



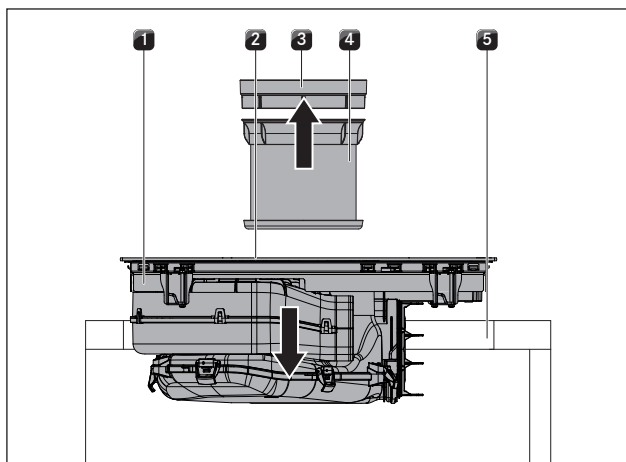
Prikaz 8.18 Pričvršćivanje montažnih nosača

- [1] Pridržne vezice
[2] Montažni nosači

i Na svaku stranu ploče za kuhanje potrebno je pričvrstiti po 2 montažna nosača.

- ▶ Ugurajte na stranama ploče za kuhanje po 2 montažna nosača [2] do graničnika u predviđene pridržne vezice [1].

6.6.3 Umetanje ploče za kuhanje



Prikaz 8.19 Umetanje ploče za kuhanje

- [1] Ploča za kuhanje
- [2] Ulazni otvor
- [3] Ulazna mlaznica
- [4] Filtar masnoće od nehrđajućeg čelika
- [5] Izrez u radnoj ploči

- ▶ Prije umetanja uklonite ulaznu mlaznicu [3] i filtara masnoće od nehrđajućeg čelika [4].
- ▶ Prilikom umetanja iskoristite ulazni otvor [2] kao element za prihvat.
- ▶ Podignite ploču za kuhanje [1] ravno u izrez u radnoj ploči [5].
- ▶ Postavite ploču za kuhanje [1] u sredinu izreza u radnoj ploči [5].
- ▶ Precizno usmjerite ploču za kuhanje.

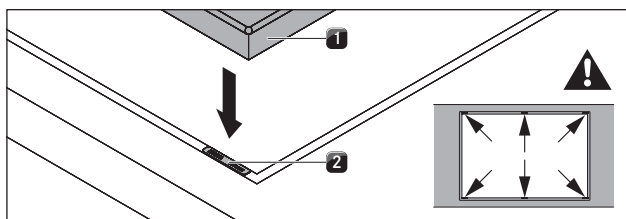
Napomena za montažu na površinu:

- ▶ Pazite da traka za brtvljenje ploče za kuhanje naliježe na radnu ploču.

Napomena za montažu u ravni s površinom:

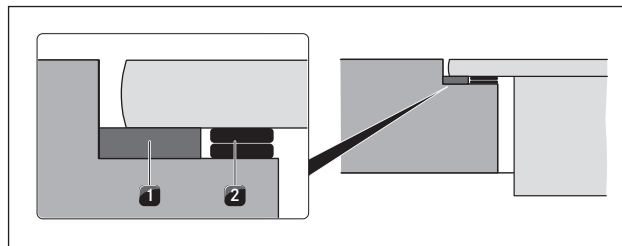
- ▶ Pazite da traka za brtvljenje dobro obujmljuje ploču za kuhanje.

Ploče za izjednačavanje visine kod montaže u ravni s površinom (opcionally)



Prikaz 8.20 Umetanje ploča za izjednačavanje visine

- [1] Ploča za kuhanje
- [2] Ploča za izjednačavanje visine

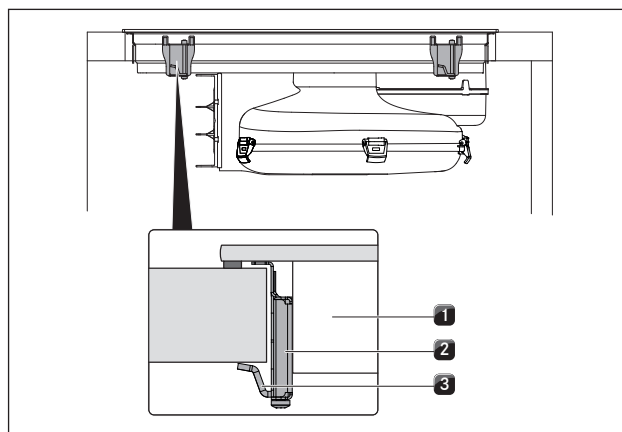


Prikaz 8.21 Ploče za izjednačavanje visine

- [1] Traka za brtvljenje
- [2] Ploče za izjednačavanje visine, opcionally

- Ploče za izjednačavanje visine samoljepljive su da bi se pri montaži spriječilo njihovo klizanje.
- ▶ Ispod po potrebi položite ploče za izjednačavanje visine [2].
- ▶ Stavite ploče za izjednačavanje visine pored trake za brtvljenje [2].

6.6.4 Pričvršćivanje ploče za kuhanje



Prikaz 8.22 Pričvršćivanje ploče za kuhanje u sredini

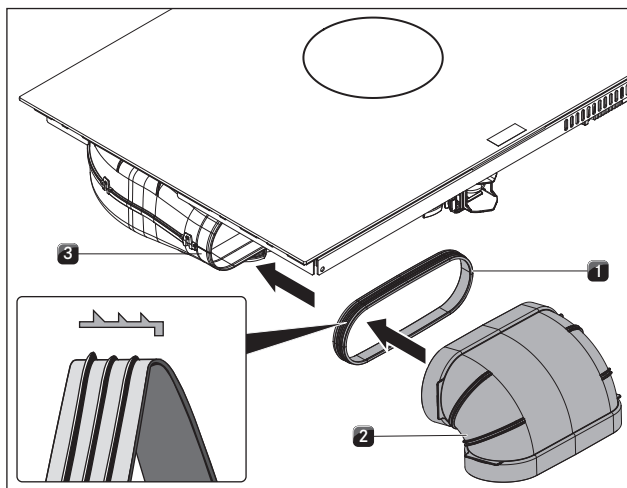
- [1] Ploča za kuhanje
- [2] Montažni nosač
- [3] Kutni držač

- ▶ Pričvrstite ploču za kuhanje [1] s pomoću kutnog držača [3] montažnog nosača [2] na radnu ploču.
- ▶ Moment pritezanja: maks. 2,2 Nm.

6.6.5 Spajanje uređaja sa sustavom kanala

- i** Sustav kanala na uređaju mora biti montiran bez napona i opterećenja.
- i** Za ispravnu montažu je ovisno o situaciji ugradnje potrebno skratiti umetke donjeg ormara.
- i** Prilikom polaganja brtvi pazite da u komprimiranom stanju zatvore priključni kanal bez propuštanja zraka.

- ▶ Upotrebjavajte samo BORA Ecotube dijelove kanala.
- ▶ Nemojte upotrebjavati fleksibilna crijeva ili crijeva od tkiva.



Prikaz 8.23 Priključivanje na sustav kanala

- [1] Brtva
- [2] Kanalni dio
- [3] Ispusni otvor

- ▶ Povucite brtvu [1] na ispusni otvor [3] uređaja. Brtva [1] treba biti lagano izdužena.
- ▶ Gurnite kanalni dio [2] koji treba povezati sa spojnicom na ispusni otvor [3] s brtvom [1].
- ▶ Pazite da se brtva [1] ne pomakne.

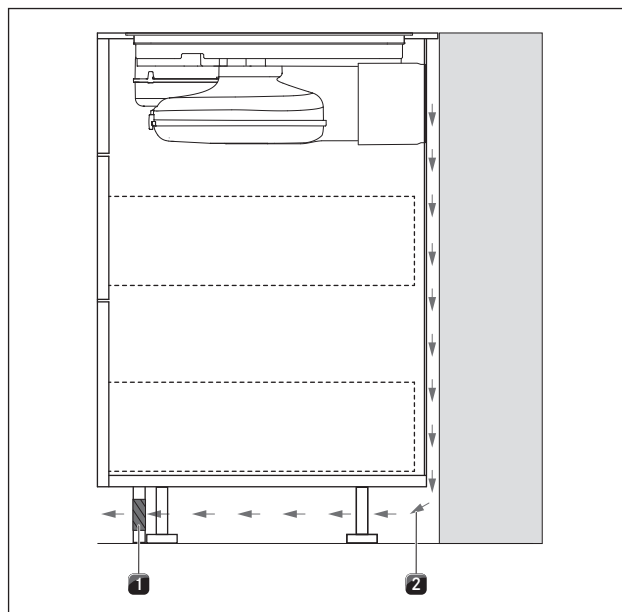
6.7 Ugradnja uređaja u varijanti s recirkulacijom zraka (PUXU, PURU)

6.7.1 Povratak recirkuliranog zraka iz kuhinjskog namještaja

Za uređaje za recirkulaciju zraka u kuhinjskom namještaju mora postojati otvor za povratak protoka $\geq 500 \text{ cm}^2$ da bi se očišćeni recirkulirani zrak mogao vratiti iz kuhinjskog namještaja u prostoriju.

Otvor za povratak protoka može se izvesti putem skraćene podnožne letvice. Isto tako, može se upotrijebiti lamelno postolje s minimalno odgovarajućim poprečnim presjekom otvora.

- i** U kuhinjskom se namještaju mora nalaziti otvor za povratak protoka $\geq 500 \text{ cm}^2$.



Prikaz 8.24 Otvor za povratak protoka u području postolja

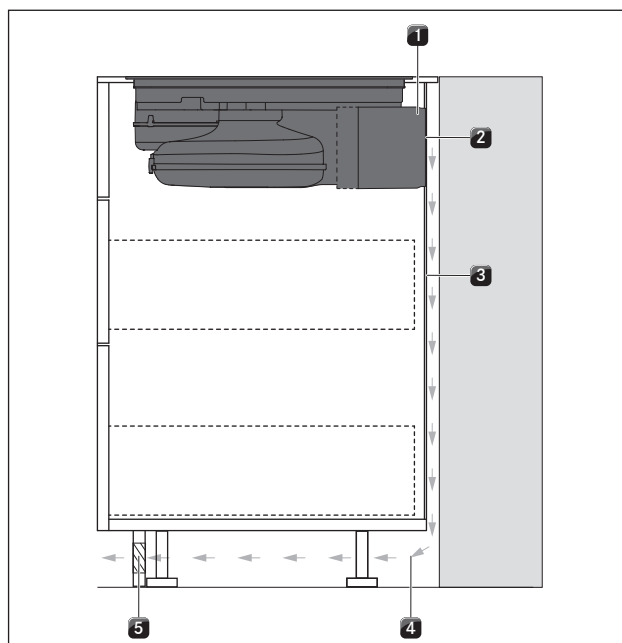
- [1] Otvor za povratak protoka u podnožnoj letvici (ukupni poprečni presjek otvora $\geq 500 \text{ cm}^2$)
- [2] Povratak recirkuliranog zraka

- ▶ Skratite podnožnu letvicu po visini ili napravite odgovarajuće otvore u podnožju.

6.7.2 Varijante montaže (A i B) za uređaje za recirkulaciju zraka

Za uređaje za recirkulaciju zraka PUXU i PURU na raspolaganju su vam dvije varijante montaže: A i B

A: donji ormar s neprekinutom stražnjom stranicom



Prikaz 8.25 Varijanta montaže s neprekinutom stražnjom stranicom

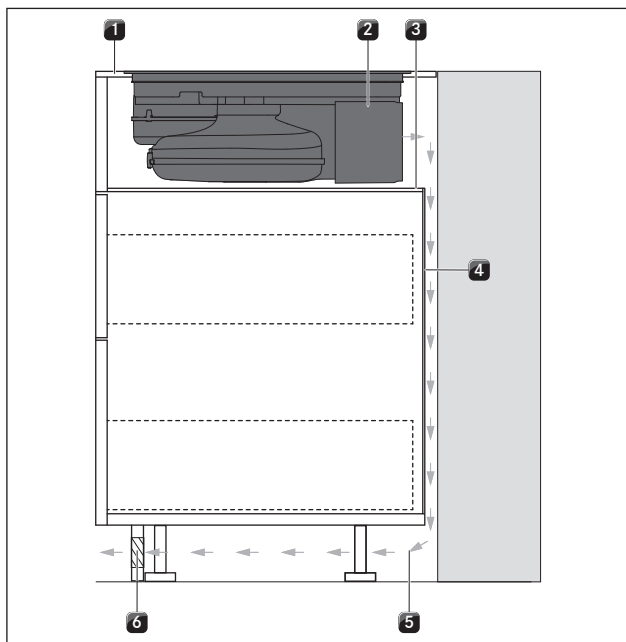
- [1] Pročišćivač zraka
- [2] Priključak stražnje stranice
- [3] Neprekinuta stražnja stranica korpusa
- [4] Povratak recirkuliranog zraka
- [5] Otvor za povratak protoka

Recirkulirani zrak [4] izravno se vodi kroz priključak stražnje stranice [2] pročišćivača zraka [1] iza stražnje stranice korpusa [3]. Kroz otvor za povratak protoka [5] recirkulirani se zrak vraća u prostoriju.

Za montažu to znači sljedeće:

- Ispod ploče za kuhanje nije potreban međuprostor.
- U stražnjoj se stranici korpusa mora predvidjeti izrez.

B: donji ormar s međuprostorom ispod ploče za kuhanje



Prikaz 8.26 Varijanta montaže s međuprostorom

- [1] Radna ploča
- [2] Pročišćivač zraka
- [3] Međuprostor
- [4] Stražnja stranica korpusa
- [5] Povratak recirkuliranog zraka
- [6] Otvor za povratak protoka

Recirkulirani zrak [5] odvodi se u slobodni prostor između radne ploče [1] i međuprostora [3] (nema priključka stražnje stranice pročišćivača zraka [2]). Recirkulirani zrak vraća se u prostoriju iza stražnje stranice korpusa [4] i kroz otvor za povratak protoka [6].

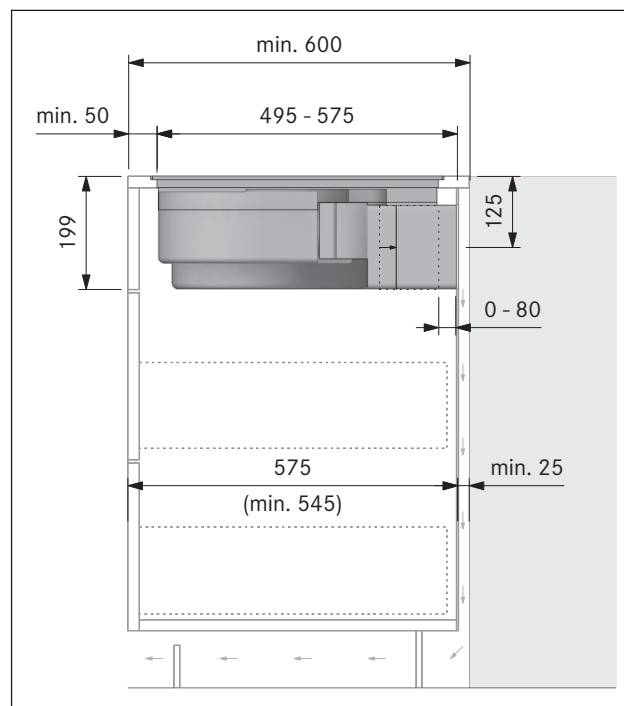
Za montažu to znači sljedeće:

- Ispod ploče za kuhanje potreban je međuprostor.
- U stražnjoj se stranici korpusa ne mora predvidjeti izrez.

6.7.3 Priprema kuhinjskog namještaja za varijantu montaže A (donji ormar s neprekinutom stražnjom stranicom)

- U području izreza u radnoj ploči treba ukloniti eventualno prisutne prečke na namještaju.
- U slučaju tankih radnih ploča mora se osigurati dovoljno kruta podloga na korpusu.
- Donji ormar mora imati neprekinutu stražnju stranicu kako se recirkulirani zrak u povratnom strujanju ne bi odvodio u prednji prostor korpusa.
- U stražnjoj se stranici mora predvidjeti izrez.
- Za povratak protoka recirkuliranog zraka udaljenost između stražnje stranice korpusa i susjednog komada namještaja ili zida prostorije mora iznositi najmanje 25 mm.
- Ispod ploče za kuhanje nije potreban međuprostor. Ako je predviđena zaštita kabela (međuprostor), treba obratiti pozornost na sljedeće:
 - Ona se mora pričvrstiti tako da se može izvaditi za radove održavanja.
 - Kako bi se osiguralo dostatno prozračivanje ploče za kuhanje, treba se pridržavati minimalne udaljenosti do donjeg ruba ploče za kuhanje od 15 mm.
- Ladice odnosno pretinci u donjem ormaru moraju se moći izvaditi.
- Za ispravnu montažu je ovisno o situaciji ugradnje potrebno skratiti umetke donjeg ormara.

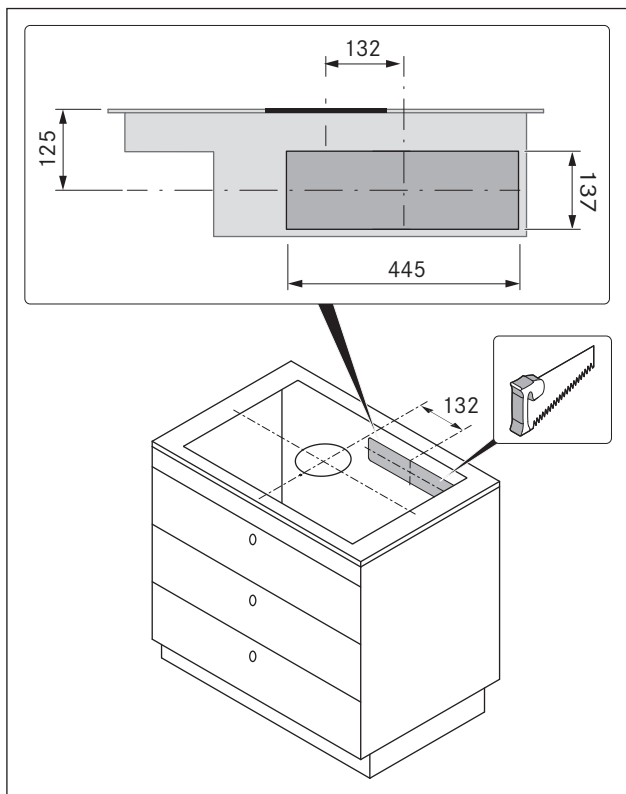
Dimenzije za ugradnju



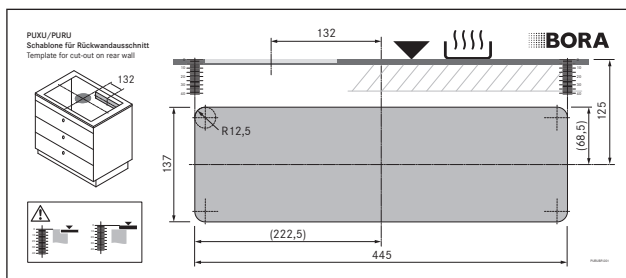
Prikaz 8.27 Dimenzije za ugradnju pri varijanti montaže A za recirkulaciju zraka

Prilagodba stražnje stranice namještaja

- ▶ Prilagodite stražnju stranicu u skladu s potrebnim dimenzijama za ugradnju.
- ▶ Po potrebi pomaknite stražnju stranicu.
- ▶ Po potrebi produljite stražnju stranicu u visinu kako bi korpus bio zatvoren prema naprijed.



Prikaz 8.28 Izrez otvora za povratak protoka



Prikaz 8.29 Predložak za izrez u stražnjoj stranici

- ▶ S pomoću oznaka i podataka usmjerite predložak na stražnju stranicu namještaja.

- i** Izrez u sredini (vodoravno):
125 mm od gornjeg ruba ploče za kuhanje.
Izrez u sredini (okomito):
pomaknut od sredine ploče za kuhanje za 132 mm.

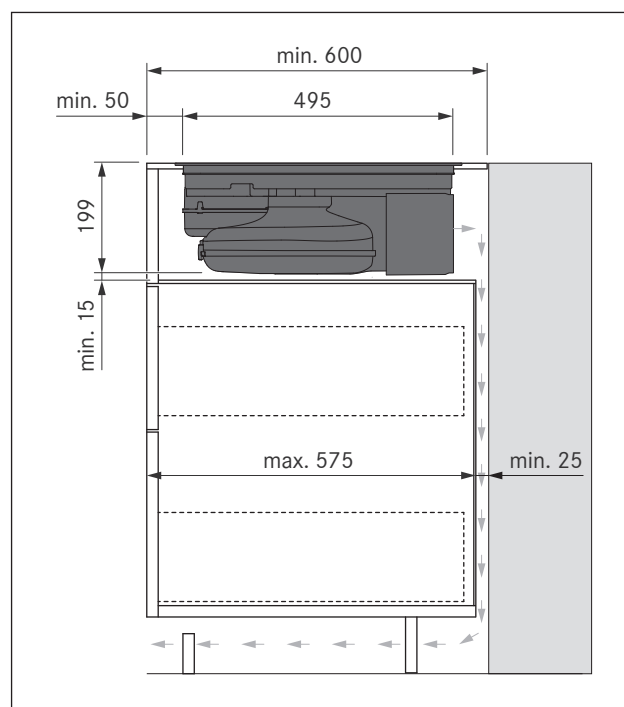
- ▶ S pomoću isporučenog predloška označite otvor za povratak protoka.
- ▶ Pilom ispilite otvor za povratak protoka.

6.7.4 Priprema kuhinjskog namještaja za varijantu montaže B (donji ormar s međuprostorom ispod ploče za kuhanje)

- U području izreza u radnoj ploči treba ukloniti eventualno prisutne prečke na namještaju.
- U slučaju tankih radnih ploča mora se osigurati dovoljno kruta podloga na korpusu.
- Ispod ploče za kuhanje mora se predvidjeti međuprostor:

- Mora se pričvrstiti tako da se može izvaditi za radove održavanja.
- Kako bi se osiguralo dostatno prozračivanje ploče za kuhanje, treba se pridržavati minimalne udaljenosti do donjeg ruba ploče za kuhanje od 15 mm.
- Stražnja stranica korpusa gore mora biti u ravnini s međuprostorom kako se recirkulirani zrak u povratnom strujanju ne bi odvodio u prednji prostor korpusa.
- Za povratak protoka recirkuliranog zraka udaljenost između stražnje stranice korpusa i susjednog komada namještaja ili zida prostorije mora iznositi najmanje 25 mm.
- Ladice odnosno pretinci u donjem ormaru moraju se moći izvaditi.
- Za ispravnu montažu je ovisno o situaciji ugradnje potrebno skratiti umetke donjeg ormara.

Dimenzije za ugradnju



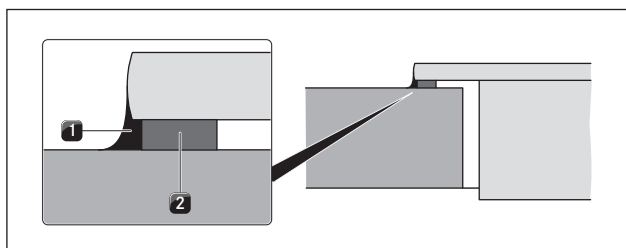
Prikaz 8.30 Dimenzije za ugradnju pri varijanti montaže B za recirkulaciju zraka, dubina radne ploče 600 mm

Prilagodba stražnje stranice namještaja

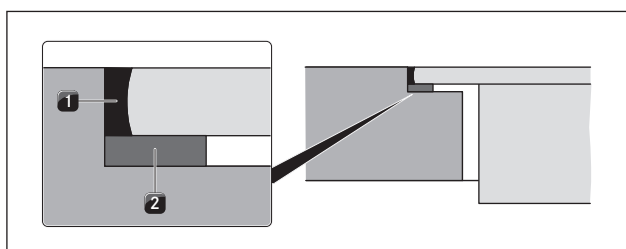
- ▶ Prilagodite stražnju stranicu u skladu s potrebnim dimenzijama za ugradnju.
- ▶ Po potrebi pomaknite stražnju stranicu.
- ▶ Prilagodite visinu stražnje stranice međuprostoru tako da su u istoj ravnini.

6.7.5 Priprema ploče za kuhanje

Nanošenje trake za brtvljenje



Prikaz 8.31 Traka za brtvljenje kod montaže na površinu

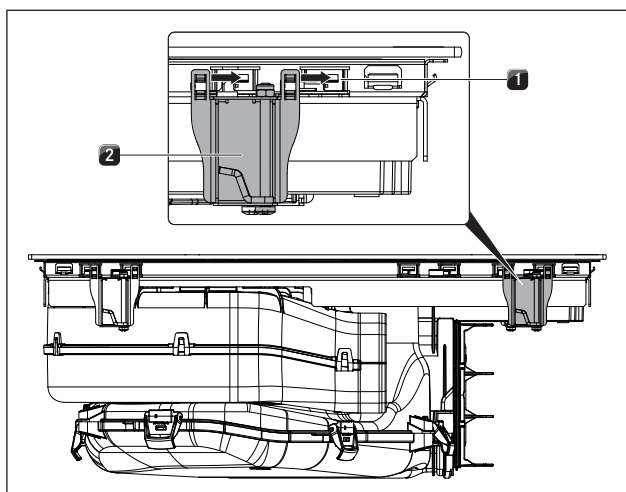


Prikaz 8.32 Traka za brtvljenje kod montaže u ravnini s površinom

- [1] Crna silikonska masa za brtvljenje otporna na vrućinu
[2] Traka za brtvljenje

- ▶ Prilikom montaže na površinu izvana bez praznina oblijepite donju stranu ploče za kuhanje priloženom trakom za brtvljenje [2].
- ▶ Prilikom montaže u ravnini s površinom zalijepite traku za brtvljenje [2] na horizontalni rub reza u izrezu u radnoj ploči čak i ako zapunjavate fuge ploče za kuhanje silikonskom masom za brtvljenje [1] ili sličnim sredstvom.

Pričvršćivanje montažnih nosača



Prikaz 8.33 Pričvršćivanje montažnih nosača

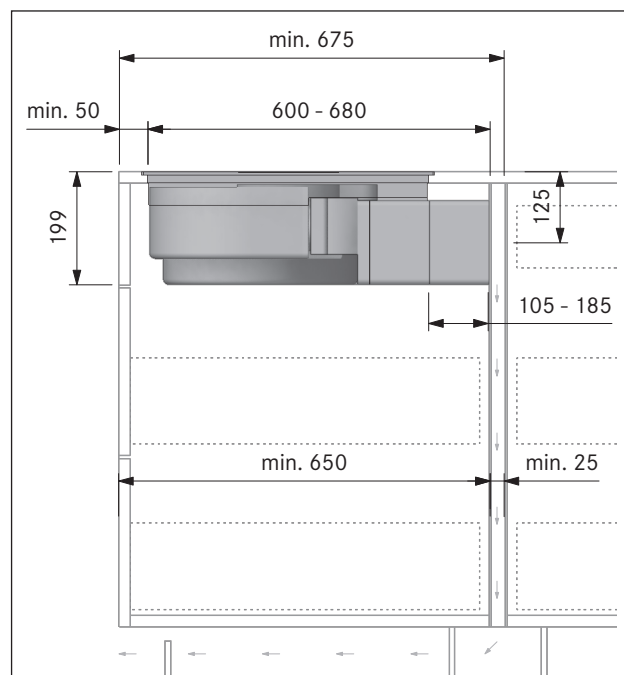
- [1] Pridržne vezice
[2] Montažni nosači

- i** Na svaku stranu ploče za kuhanje potrebno je pričvrstiti po 2 montažna nosača.

- ▶ Ugurajte na stranama ploče za kuhanje po 2 montažna nosača [2] do graničnika u predviđene pridržne vezice [1].

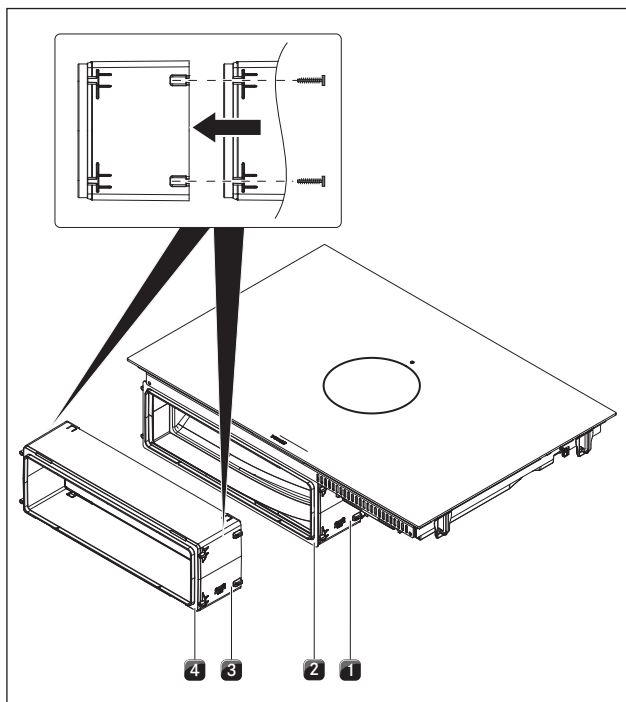
6.7.6 Produljenje teleskopskog nastavka pročišćivača zraka (PULBTA)

Od dubine radne ploče od 675 mm nadalje u varijanti montaže A teleskopski se nastavak pročišćivača zraka mora produljiti elementom PULBTA.



Prikaz 8.34 Dimenzije za ugradnju pri varijanti montaže A za recirkulaciju zraka, dubina radne ploče od 675 mm nadalje

- i** S pomoću teleskopskog nastavka uspostavlja se priključak kanala na stražnju stranicu korpusa. Na taj se način razmak između ploče za kuhanje i stražnje stranice korpusa može fleksibilno premostiti (maks. 80 mm). Po potrebi se teleskopski nastavak može produljiti za dodatnih 105 mm s pomoću produžetka PULBTA (dostupno kao pribor).

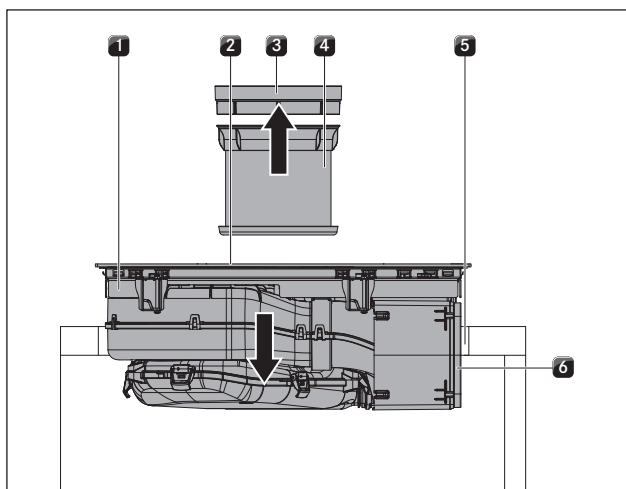


Prikaz 8.35 Produljenje teleskopskog nastavka.

- [1] Pročišćivač zraka s teleskopskim nastavkom
- [2] Ljepljiva traka teleskopskog nastavka
- [3] Produžetak teleskopskog nastavka PULBTA
- [4] Ljepljiva traka produžetka teleskopskog nastavka PULBTA

- ▶ Uklonite zaštitnu foliju s ljepljive trake [2] srijeda na teleskopskom nastavku [1].
- ▶ Montirajte produžetak PULBTA [3] (dostupan kao pribor uključujući montažne vijke) na teleskopski nastavak [1].
- ▶ Uklonite zaštitnu foliju s ljepljive trake [4] srijeda na produžetku PULBTA [3].

6.7.7 Umetanje ploče za kuhanje



Prikaz 8.36 Umetanje ploče za kuhanje u sredinu

- [1] Ploča za kuhanje
- [2] Ulazni otvor
- [3] Ulazna mlaznica
- [4] Filtar masnoće od nehrđajućeg čelika

[5] Izrez u radnoj ploči

[6] Ljepljiva traka

- ▶ Prije umetanja uklonite ulaznu mlaznicu [3] i filter masnoće od nehrđajućeg čelika [4].
- ▶ Uklonite zaštitnu foliju s ljepljive trake [6] srijeda na teleskopskom nastavku.
- ▶ Prilikom umetanja iskoristite ulazni otvor [2] kao element za prihvat.
- ▶ Podignite ploču za kuhanje [1] ravno u izrez u radnoj ploči [5].
- ▶ Postavite ploču za kuhanje [1] u sredinu izreza u radnoj ploči [5].
- ▶ Precizno usmjerite ploču za kuhanje.

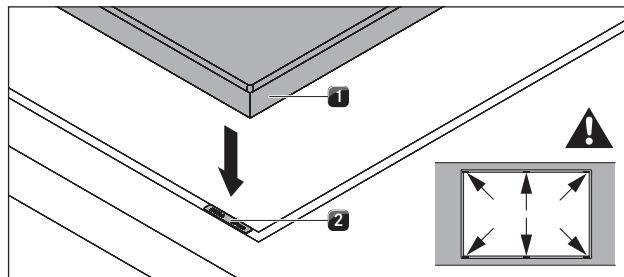
Napomena za montažu na površinu:

- ▶ Pazite da traka za brtvljenje ploče za kuhanje naliježe na radnu ploču.

Napomena za montažu u ravni s površinom:

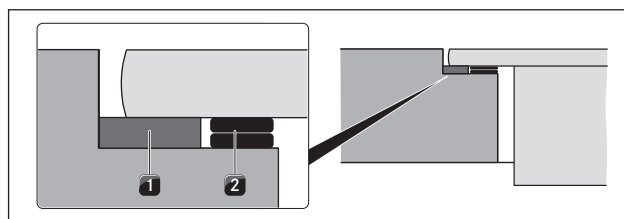
- ▶ Pazite da traka za brtvljenje dobro obujmljuje ploču za kuhanje.

Ploče za izjednačavanje visine kod montaže u ravni s površinom (opcionally)



Prikaz 8.37 Ploče za izjednačavanje visine

- [1] Ploča za kuhanje
- [2] Ploča za izjednačavanje visine

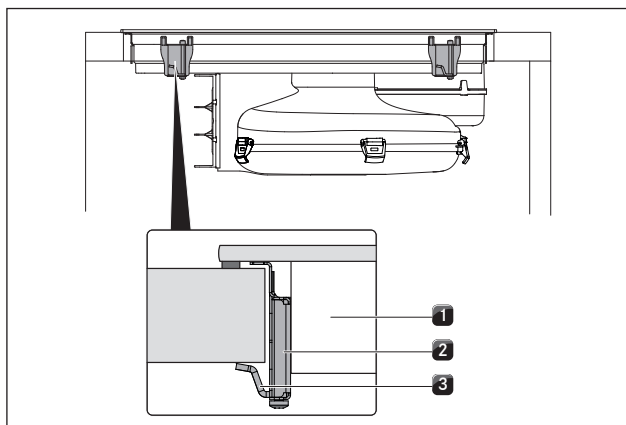


Prikaz 8.38 Ploče za izjednačavanje visine

- [1] Traka za brtvljenje
- [2] Ploče za izjednačavanje visine, opcionally

- Ploče za izjednačavanje visine samoljepljive su da bi se pri montaži spriječilo njihovo klizanje.
- ▶ Ispod po potrebi položite ploče za izjednačavanje visine [2].
- ▶ Stavite ploče za izjednačavanje visine pored trake za brtvljenje [2].

6.7.8 Pričvršćivanje ploče za kuhanje

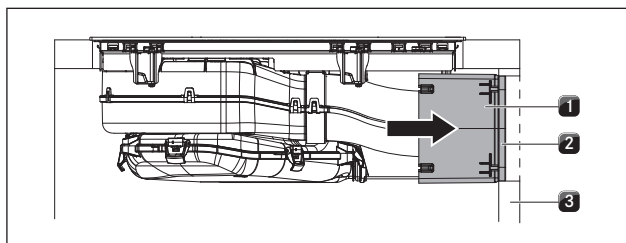


Prikaz 8.39 Pričvršćivanje ploče za kuhanje

- [1] Ploča za kuhanje
- [2] Montažni nosač
- [3] Kutni držač

- ▶ Pričvrstite ploču za kuhanje [1] s pomoću kutnog držača [3] montažnog nosača [2] na radnu ploču.
- Moment pritezanja: maks. 2 Nm

6.7.9 Izvedba priključka stražnje stranice (samo pri varijanti montaže A)



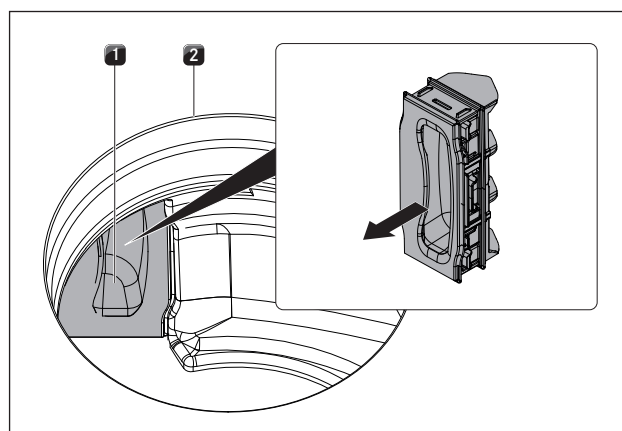
Prikaz 8.40 Priključak stražnje stranice

- [1] Teleskopski nastavak
- [2] Ljepljiva traka
- [3] Stražnja stranica korpusa

- ▶ Umetnite teleskopski nastavak [1] tako da bude vrlo blizu stražnje stranice korpusa [3].
- S pomoću teleskopskog nastavka udaljenost do stražnje stranice namještaja fleksibilno se može premjestiti.
- ▶ Provjerite je li teleskopski nastavak [1] precizno prilagođen izrezu na stražnjoj stranici korpusa [3] i u ravni s njim.
- ▶ Pričvrstite teleskopski nastavak [1] s pomoću ljepljive trake [2] na stražnju stranicu korpusa [3].

6.7.10 Umetanje filtra s aktivnim ugljenom

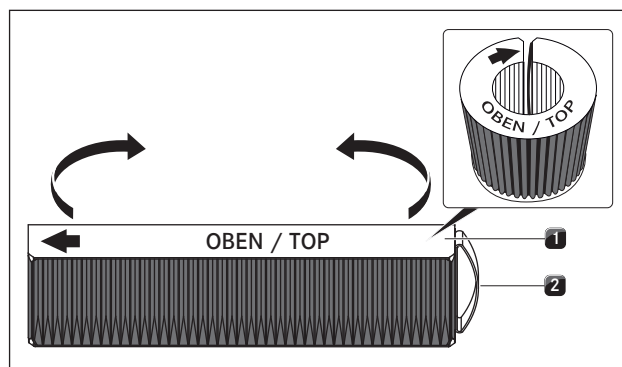
i Za uklanjanje filtra vidi poglavlje Čišćenje, zamjena filtra



Prikaz 8.41 Uklanjanje poklopca za zamjenu filtra

- [1] Poklopac za zamjenu filtra
- [2] Ulazni otvor

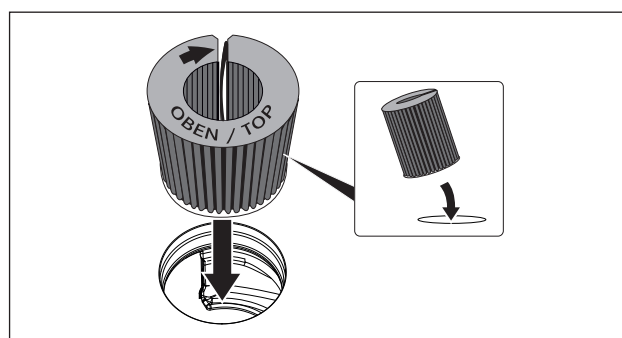
- ▶ U unutrašnjosti ulaznog otvora [2] izvucite poklopac za zamjenu filtra [1] iz otvora kućišta filtra.



Prikaz 8.42 Filtar s aktivnim ugljenom

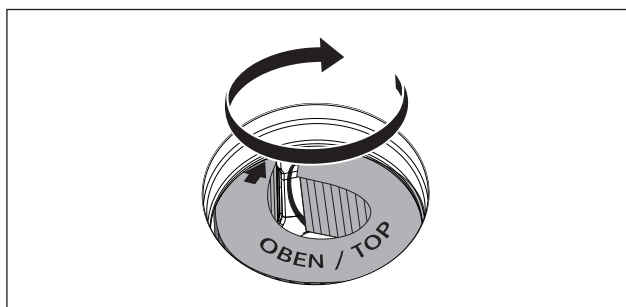
- [1] Filtar s aktivnim ugljenom
- [2] Petlja ručke

- ▶ Uklonite ambalažu filtra s aktivnim ugljenom [1].
- ▶ Pravilno usmjerite filtar s aktivnim ugljenom koristeći se ispisanim simbolima (strelica lijevo, petlja ručke [2] desno).
- ▶ Uхватite filtar s aktivnim ugljenom na oba kraja.
- ▶ Savijte filtar s aktivnim ugljenom u cilindričan oblik tako da dva kraja filtra stoje jedan nasuprot drugome.



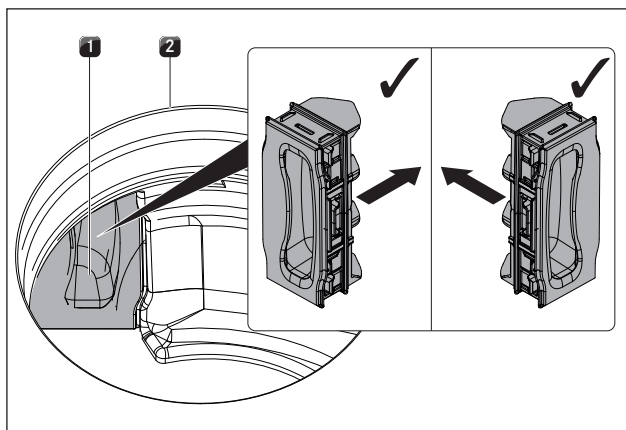
Prikaz 8.43 Umetanje filtra s aktivnim ugljenom u otvor odvoda

- ▶ Lagano nagnite filtar s aktivnim ugljenom prema sebi i umetnite ga u ulazni otvor.
- ▶ Umetnite lijevi kraj filtra u otvor kućišta filtra.



Prikaz 8.44 Postavljanje filtra s aktivnim ugljenom u krajnji položaj

- ▶ Gurnite filtar s aktivnim ugljenom do graničnika u kućište filtra (u tu svrhu jednim prstom možete uhvatiti lamele i postupno ugurati filtar u kućište).
- Krajnji položaj filtra s aktivnim ugljenom je dosegnut kada filtar bude potpuno umetnut u kućište filtra.



Prikaz 8.45 Umetanje poklopca za zamjenu filtra

- [1] Poklopac za zamjenu filtra
- [2] Ulazni otvor

- ▶ U unutrašnjosti ulaznog otvora pritisnite poklopac za zamjenu filtra u otvor kućišta filtra do graničnika.
- ▶ Provjerite pravilan dosjed poklopca za zamjenu filtra.

6.8 Izvedba strujnog priključka

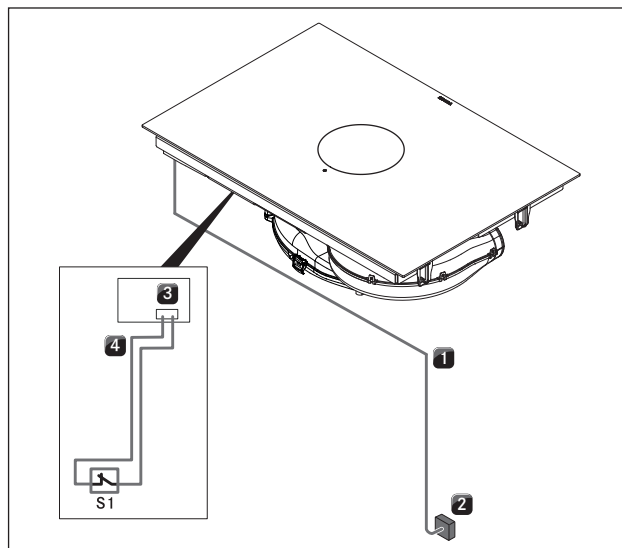
- ▶ Obratite pozornost na sve sigurnosne napomene i upozorenja (v. pogl. Sigurnost).
- ▶ Pridržavajte se svih državnih i regionalnih zakona, propisa i dodatnih propisa lokalnog poduzeća za distribuciju električne energije.

i Strujni priključak smije izvesti samo ovlašteni stručnjak. On preuzima i odgovornost za urednu instalaciju i puštanje u pogon.

i Nije dozvoljeno spajanje preko utičnih kontakata (šuko utikači).

i Jednofazni priključak Uređaj je sukladan s normom IEC 61000-3-12.

i S pomoću opcionalnog Home In modula PUHIM iz pribora (12 V / 35 mA) moguće je povezivanje sa sučeljem za vanjske uređaje (npr. prozorska kontaktna sklopka).



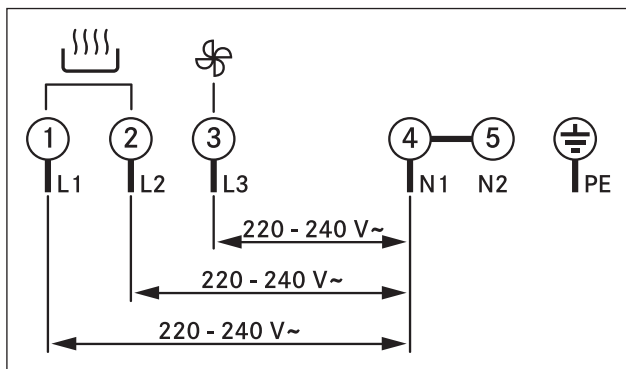
Prikaz 8.46 Priključna shema s opcionalnim Home In modulom

- [1] Mrežni priključni vod ploče za kuhanje s odvodom pare
- [2] Mrežni priključak
- [3] Home In modul PUHIM (nije u opsegu isporuke)
- [4] Priključni vod kontakta Home In
- [S1] Vanjski uklopni kontakt

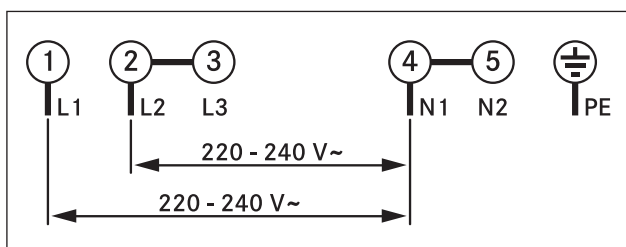
- ▶ Iskopčajte glavni prekidač/automatski osigurač prije priključivanja ploče za kuhanje.
- ▶ Osigurajte glavni prekidač/automatski osigurač od nedozvoljenog ponovnog uključivanja.
- ▶ Uspostavite beznaponsko stanje.
- ▶ Priključite ploču za kuhanje isključivo čvrstim spojem na mrežni priključni vod tipa H 05 VV-F s odgovarajućim minimalnim presjekom (vidi tablicu Osigurač i minimalni presjek).

| Priključak | Osigurač | Minimalni presjek |
|-----------------------|----------|---------------------|
| Trofazni priključak | 3 x 16 A | 2,5 mm ² |
| Dvofazni priključak | 2 x 16 A | 2,5 mm ² |
| Jednofazni priključak | 1 x 32 A | 4 mm ² |

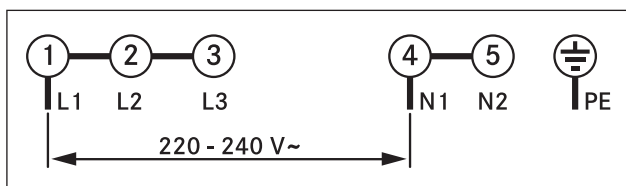
Tablica 8.2 Osigurač i minimalni presjek



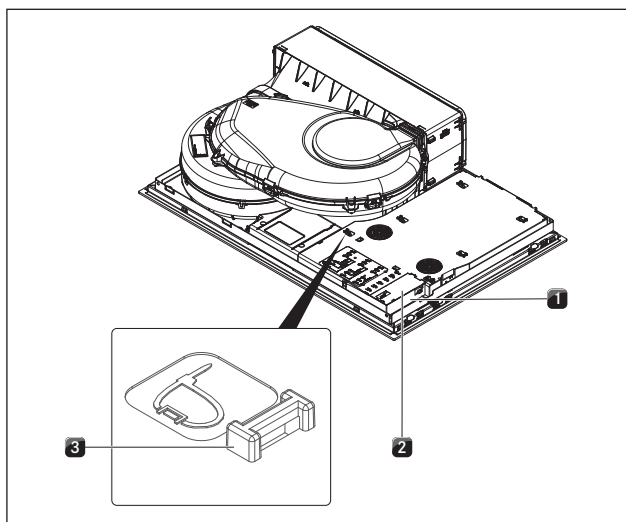
Prikaz 8.47 Priključna shema za trofazni priključak



Prikaz 8.48 Priključna shema za dvofazni priključak



Prikaz 8.49 Priključna shema za jednofazni priključak



Prikaz 8.50 Električni priključci ploče za kuhanje

- [1] Mrežni priključak
- [2] Poklopac mrežnog priključka
- [3] Pričvrstne ušice

- ▶ Priključite mrežni priključni vod prema priloženoj priključnoj shemi (vidi sl. priključna shema ili donja strana uređaja) na mrežni priključak [1] uređaja.
- ▶ Za jednofazni ili dvofazni priključak povežite odgovarajuće kontakte s priključnim mostom (u opsegu isporuke).
- ▶ Stegnite priključni vod stezaljkom za vlačno rasterećenje (u opsegu isporuke).

- ▶ Spojite kućište mrežnog priključka s poklopcem mrežnog priključka [2] (u opsegu isporuke).
- ▶ Položite kabel mrežnog priključka po pričvrstnim ušicama [3] s pomoću vezica za kabel (u opsegu isporuke).
- ▶ Pazite da se kabel ne zaglavi ili ne ošteti i da ne može doći u dodir s vrućim poljima za kuhanje.
- ▶ Provjerite je li montaža ispravno provedena.

6.9 Prvo puštanje u pogon

- i** Prilikom prvog puštanja u pogon treba provesti određena osnovna podešavanja (osnovna konfiguracija) putem izbornika trgovca i servisnog izbornika.

6.9.1 Izbornik trgovca i servisni izbornik

- i** Do 2 minute nakon uklapanja uređaja moguće je pozvati izbornik trgovca i servisni izbornik.
- i** Sustav preuzima i pohranjuje postavke koje su napravljene pri izlasku iz odgovarajuće stavke izbornika.
- i** U nastavku možete pronaći objašnjenja za upravljanje izbornikom te opis najvažnijih stavki izbornika.

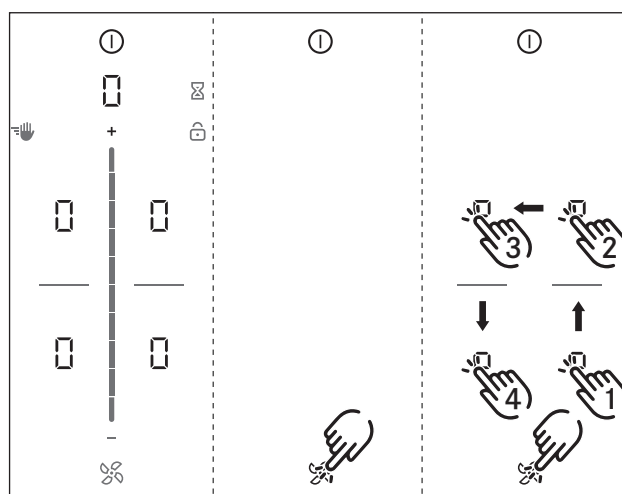
Pregled izbornika trgovca i servisnog izbornika

| Stavka izbornika / naziv / područje izbora | Tvorička postavka |
|--|---------------------|
| B Sustav odvoda (sustav za odvod zraka / recirkulacijski sustav) | Recirkulacija zraka |
| C Upravljanje snagom | 3 |
| D Demo način rada | Isklj. |





Tablica 8.3 Pregled izbornika

Pozivanje izbornika trgovca i servisnog izbornika

- ▶ Uklopite uređaj.



Prikaz 8.51 Pozivanje prikaza izbornika trgovca i servisnog izbornika

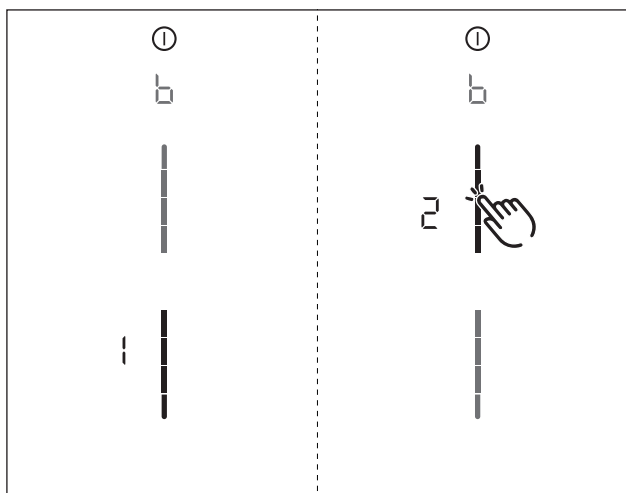
- Prikazuje se standardni prikaz i simbol ventilatora treperi 2 minute.
- ▶ Dugi pritisak na gumb za ventilator .
- Prikazuju se 4 točke unosa .
- ▶ Držite gumb za ventilator  pritisnutim i istovremeno pritisnite točke unosa  jednu za drugom prema zadanom redosljedu.
- Prikazuje se stavka izbornika B.

Stavka izbornika B: konfiguracija sustava odvoda

Sustav odvoda treba konfigurirati.

Možete birati između dva načina rada:

- Način rada 1: recirkulacijski sustav (tvornička postavka)
- Način rada 2: sustav za odvod zraka



Prikaz 8.52 Prikaz stavke izbornika B: konfiguracija sustava odvoda

- ▶ Odaberite odgovarajući način rada (dodirom odgovarajućeg segmenta kliznika).
- ▶ Potvrdite i pohranite postavku prebacivanjem na sljedeću stavku izbornika (dodirom multifunkcijskog prikaza / prikaza b).

Stavka izbornika C: upravljanje snagom

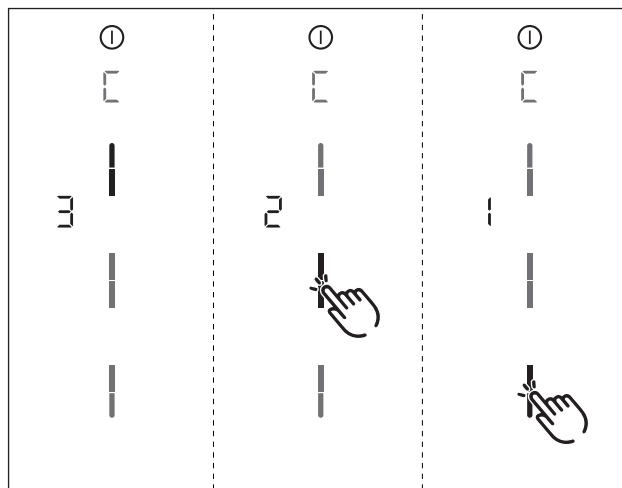
Ukupna snaga uređaja može se smanjiti ako na instalaciji nema potrebne električne snage.

- i** Ograničenja snage zona za kuhanje koja uređaj automatski provodi prilagođavaju se podešenoj ukupnoj snazi.


Možete birati između tri načina rada:

| Upravljanje snagom | Priključak | Maksimalna potrošnja energije | Osigurač |
|--------------------|------------|-------------------------------|----------|
| C3 | trofazni | 7,6 kW | 3 x 16 A |
| C3 | dvofazni | 7,6 kW | 2 x 16 A |
| C3 | jednofazni | 7,6 kW | 1 x 32 A |
| C2 | jednofazni | 4,4 kW | 1 x 20 A |
| C1 | jednofazni | 3,6 kW | 1 x 16 A |

Tablica 8.4 Upravljanje snagom



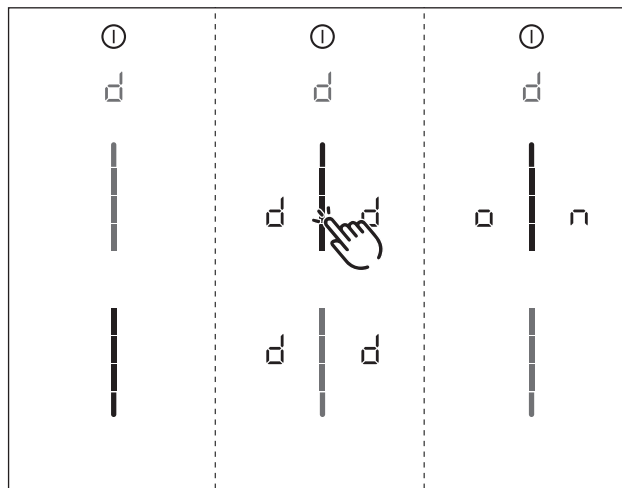
Prikaz 8.53 Prikaz stavke izbornika C: upravljanje snagom

- ▶ Odaberite odgovarajući način rada (dodirom odgovarajućeg segmenta kliznika).
- ▶ Potvrdite i pohranite postavku prebacivanjem na sljedeću stavku izbornika (dodirom multifunkcijskog prikaza / prikaza ).




Stavka izbornika D: Demo način rada

Uređaj se može prebaciti u demo način rada u kojem su navedene sve upravljačke funkcije, ali funkcija zagrijavanja ploča za kuhanje je deaktivirana.

- i** U demo načinu rada deaktivirano je prepoznavanje veličine posude.



Prikaz 8.54 Prikaz stavke izbornika D: Demo način rada

- ▶ Dodir na gornji dio kliznika.
- Simbol demo načina rada  prikazuje se na jednu sekundu na svim zonama za kuhanje.
- Prikazuje se .
- ▶ Potvrdite i pohranite postavku prebacivanjem na sljedeću stavku izbornika (dodirom multifunkcijskog prikaza / prikaza ).

Napuštanje izbornika trgovca i servisnog izbornika

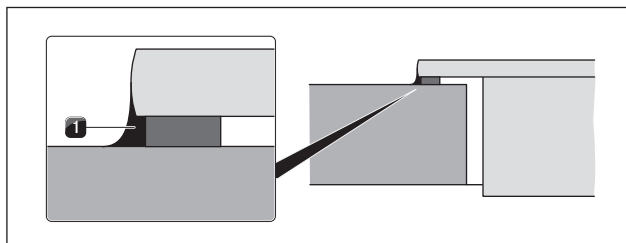
Provjerene su sve stavke izbornika osnovne konfiguracije:

- ▶ Dugi pritisak na multifunkcijski prikaz.
- Prikazuje se standardni prikaz.

6.9.2 Provjera funkcionalnosti

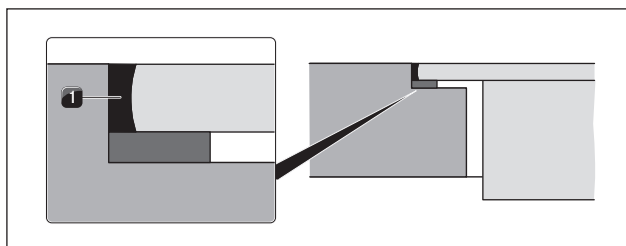
- ▶ Izvršite temeljitu provjeru funkcionalnosti svih uređaja.
- ▶ Kod dojava greške pogledajte poglavlje Uklanjanje smetnji.

6.10 Izrada fuga na uređaju



Prikaz 8.55 Silikonska masa za brtvljenje pri montaži na površinu

- [1] Crna silikonska masa za brtvljenje otporna na vrućinu



Prikaz 8.56 Silikonska masa za brtvljenje kod montaže u ravnini s površinom

- [1] Crna silikonska masa za brtvljenje otporna na vrućinu

- ▶ Nakon završetka svih radova montaže izradite fuge na uređaju crnom silikonskom masom za brtvljenje otpornom na toplinu [1].
- ▶ Pazite da ispod uređaja ne dospije silikonska masa za brtvljenje.

6.11 Predaja korisniku

Nakon montaže:

- ▶ Objasnite korisniku bitne funkcije.
- ▶ Obavijestite korisnika o svim aspektima rukovanja i primjene važnima za sigurnost.
- ▶ Predajte korisniku pribor i upute za uporabu i montažu koje treba spremati na sigurno mjesto.

7 Rukovanje

► Prilikom svakog rukovanja obratite pozornost na sve sigurnosne napomene i upozorenja (v. pogl. Sigurnost).

- i** Integrirani odvod pare ne smije raditi s drugim pločama za kuhanje.
- i** Ploča za kuhanje smije raditi samo ako ima ugrađeni poklopac za zamjenu filtra, filter masnoće od nehrđajućeg čelika i ulaznu mlaznicu odvoda pare (u slučaju varijante s recirkulacijom zraka i filter s aktivnim ugljenom).

7.1 Opće napomene o rukovanju

Odvodom pare i pločama za kuhanje upravlja se putem središnjeg upravljačkog polja. Upravljačko polje raspolaže elektroničkim senzorskim tipkama i poljima s prikazima. Senzorske tipke aktiviraju se na dodir prsta (v. pogl. Opis uređaja).

Uređajem možete rukovati pritiskom na odgovarajuću senzorsku tipku (upravljanje na dodir) ili povlačenjem prsta (upravljanje kliznikom).

7.2 Upravljanje na dodir


- i** Sustav prepoznaje različite dodirne naredbe. Razlikuje kratke dodire (touch), duge pritiske (long-press) i okomite pokrete klizanja prstom (slide).

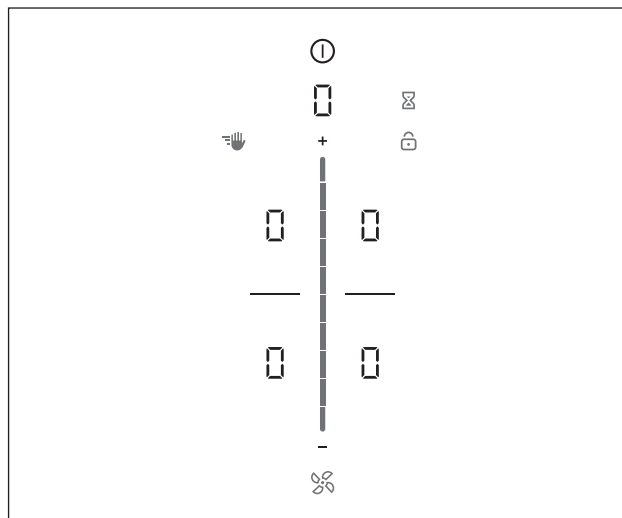
| Dodirne naredbe | Primjenjivo na | Vrijeme (kontakt) |
|-----------------|-----------------|-------------------|
| Dodir | Gumbi + kliznik | 0,3 s |
| Dugi pritisak | Gumbi + kliznik | 1 – 8 s |
| Klizanje prstom | Kliznik | 0,1 – 8 s |

Tablica 9.1 Upravljanje na dodir


7.3 Upravljanje sustavom

7.3.1 Uključivanje


- Dugi pritisak na gumb za paljenje 
- Prikazuje se animacija za uključivanje unutar kliznika.
- Nakon pokretanja sustava na upravljačkom polju se prikazuje standardni prikaz.



Prikaz 9.1 Standardni prikaz nakon uključivanja

- i** Kada je aktivna zaštita za djecu, nakon pokretanja sustava svijetli gumb za zaključavanje . Standardni prikaz pokazuje se tek nakon deblokiranja (vidi i zaštitu za djecu).

7.3.2 Isključivanje

- Dugi pritisak na gumb za paljenje 
- Prikazuje se animacija za isključivanje.

Ako je bio uključen odvod pare:


- Simbol ventilatora svijetli i pokreće se automatski nastavak rada (prikazuje se animacija automatskog nastavka rada).
- Prikaz se gasi kada istekne vrijeme nastavka rada.

Ako je ploča za kuhanje bila uključena:

- Kod prethodno aktivnih i još vrućih zona za kuhanje pokazuje se prikaz preostale topline H.
- Prikaz se gasi kada nema preostale topline.


7.3.3 Blokada rukovanja

Aktivacija blokade rukovanja

- Dugi pritisak na gumb za zaključavanje 
- Prikaz upravljačkih polja se zatamnjuje.
- Gumb za zaključavanje svijetli.
- Deaktivirane su sve funkcije osim gumba za paljenje i gumba za zaključavanje.

- i** Ako se sustav isključuje dok je blokada rukovanja aktivna, ona pri sljedećem uključivanju više nije aktivna.

Deaktivacija blokade rukovanja

- Dugi pritisak na gumb za zaključavanje 
- Standardni prikaz počinje svijetliti i upravljačko polje ponovno je aktivno.
- Gumb za zaključavanje se zatamnjuje.


7.3.4 Zaštita za djecu

- Nakon uključivanja uređaja u prikazu upravljačkih polja svijetli simbol zaključavanja .

Trajno aktiviranje/deaktiviranje zaštite za djecu

Vidi 7.6 Korisnički izbornik i 7.6.2 Stavka izbornika 2: zaštita za djecu


Deaktiviranje zaštite za djecu za jedan proces kuhanja

- ▶ Dugi pritisak na gumb za zaključavanje .
- ▶ Klizanje prstom prema dolje.
- Standardni prikaz počinje svijetliti i upravljačko polje ponovno je aktivno.
- Gumb za zaključavanje se zatamnjuje.

7.3.5 Funkcija stanke


- i** Funkcija stanke omogućuje kratkotrajno prekidanje kuhanja. Prekid kuhanja može potrajati maks. 10 minuta. Ako se funkcija stanke tijekom ovog vremena ne prekine, isključuju se sve zone za kuhanje.

Aktiviranje funkcije stanke

- ▶ Dodir na gumb za stanku .
- Gumb za stanku počinje svijetliti, prekidaju se svi postupci kuhanja i oglašava se zvučni signal.
- Prikazi zona za kuhanje se zatamnjuju.
- Pokreće se timer za stanku (maks. 10 min.).


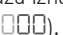
- i** Tijekom stanke ne prekida se funkcija ventilatora. Funkcije pješčanog sata se zadržavaju. Prekidaju se aktivni timeri zona za kuhanje.

Deaktiviranje funkcije stanke

- ▶ Dugi pritisak na gumb za stanku .
- Gumb za stanku se zatamnjuje.
- Prikazi zona za kuhanje počinju svijetliti.
- Svi postupci kuhanja se nastavljaju na razinama snage podešenima prije stanke.
- Aktivni timeri zona za kuhanje nastavljaju s radom.





7.3.6 Kratkotrajni alarm (pješčani sat)

Aktiviranje pješčanog sata

- ▶ Dodir na gumb za pješčani sat .
- U 7-segmentnom prikazu iznad kliznika treperi oznaka vremena u minutama (.
- Zone za kuhanje u prikazu se zatamnjuju.

Podešavanje vremena


- ▶ Podesite željeno vrijeme:

| Naredba | Povećavanje vremena | Smanjivanje vremena |
|-----------------|---|---|
| Klizanje prstom |  prema gore |  prema dolje |
| Dodir na |  (po minutama) |  (po minutama) |


Tablica 9.2 Podešavanje vremena

- Gumb za pješčani sat  počinje treperiti.


Pokretanje pješčanog sata

- ▶ Dodir na treperavi gumb za pješčani sat .
- Podešeno vrijeme počinje teći.
- Prikaz upravljačkih polja prebacuje se na standardni prikaz i prikazuje se gumb za timer za kuhanje.

Vrijeme isteklo

- 10 sekundi prije isteka podešenog vremena sustav treperući prikazuje preostalo vrijeme.
- Posljednjih 5 sekundi odbrojavanja za svaku sekundu se oglašava signalni ton.
- Prikaz vremena  prebacuje se na razinu snage ventilatora.


Prijevremeno deaktiviranje pješčanog sata

- ▶ Dugi pritisak na gumb za pješčani sat .
- Funkcija pješčanog sata se prekida.
- Prikaz upravljačkih polja prebacuje se na standardni prikaz.


- i** Ako se uređaj isključi, pješčani sat ostaje aktivan.

7.3.7 Blokada za čišćenje (funkcija brisanja)

Aktivacija blokade za čišćenje

- ▶ Dodir na gumb za čišćenje .
- Gumb za čišćenje počinje svijetliti, upravljačka ploča blokirana je na 10 sekundi za sve unose.
- U multifunkcijskom prikazu pojavljuje se timer i pokreće se automatski.




Deaktiviranje blokade za čišćenje

- Nakon isteka timera ponovno je moguć unos.
- ili
- ▶ Dugi pritisak na gumb za čišćenje .
- Gumb za čišćenje se zatamnjuje.


7.4 Rukovanje odvodom pare

7.4.1 Podešavanje razine snage ventilatora


Razine snage ventilatora mogu se regulirati na 3 različita načina.

- ▶ Dodir na određeni položaj kliznika .
- ▶ Klizanje prstom do željene razine snage.
- ▶ Dodir na  ili .
- Zasvijetlit će simbol ventilatora i prikazuje se podešena razina snage ventilatora u multifunkcijskom prikazu.

Povećanje razine snage

- ▶ Dodir na viši položaj kliznika.
- ili
- ▶ Klizanje prstom prema gore do željene razine snage.
- ili
- ▶ Dodir na  do željene razine snage.

Smanjenje razine snage

- ▶ Dodir na niži položaj kliznika.
- ili
- ▶ Klizanje prstom prema dolje do željene razine snage.
- ili
- ▶ Dodir na  do željene razine snage.

7.4.2 Maksimalna razina snage ventilatora

Aktiviranje maksimalne razine snage ventilatora

- ▶ Dodir na **+** dok je aktivna razina snage 9.
- Na prikazu se pojavljuje **P**.

i Nakon 5 minuta maksimalna razina snage automatski se vraća na razinu snage 9.

Deaktiviranje maksimalne razine snage ventilatora


Maksimalna razina snage ventilatora prijevremeno se deaktivira čim bude podešena neka druga razina snage (vidi razine snage ventilatora).

7.4.3 Automatsko upravljanje odvodom


i Automatski odvod automatski prilagođava učinkovitost odvoda najvećoj upotrijebljenoj razini snage svih priključenih zona za kuhanje. Ako se razina snage zone za kuhanje promijeni, učinkovitost odvoda automatski se prilagođava.

i Prilagođavanje učinkovitosti odvoda odvija se s kašnjenjem od 20 sekundi.


Aktiviranje automatskog odvoda:

- ▶ Dodir na gumb za ventilator .
- Simbol ventilatora počinje svijetliti.
- Na klizniku se prikazuje animacija.
- Prikazuje se **P**.

Deaktiviranje automatskog odvoda:


- ▶ Klizanje prstom do neke razine snage ventilatora.
- ili
- ▶ Dodir na gumb za ventilator .

7.4.4 Isključivanje ventilatora

- ▶ Klizanje prstom prema dolje do razine snage 0.
- ili
- ▶ Dodir na **-** dok razina snage ne bude 0.
- ili
- ▶ Dugi pritisak na gumb za ventilator .
- ili
- ▶ Dugi pritisak na razinu snage ventilatora u multifunkcijskom prikazu.
- Pokreće se automatski nastavak rada.

7.5 Rukovanje pločom za kuhanje

7.5.1 Odabir zone za kuhanje

- ▶ Dodir na zonu za kuhanje .
- Na 2 sekunde se aktivira upravljanje zonama za kuhanje i možete provoditi podešavanja za odabranu zonu za kuhanje.
- Pojavljuju se dodatne funkcije zona za kuhanje.
- ▶ Ponovite postupak kako biste po potrebi pokrenuli druge zone za kuhanje.

Izravno prebacivanje na neku drugu zonu za kuhanje

- ▶ Dodir na drugu zonu za kuhanje unutar 2 sekunde
- Zona za kuhanje zasvijetlit će u prikazu upravljačkih polja.
- Aktivira se upravljanje za drugu zonu za kuhanje.
- Prva zona za kuhanje zatamnjuje se u prikazu upravljačkih polja, ali prethodno provedene postavke ostaju aktivne ili se preuzimaju.

7.5.2 Podešavanje razina snage za zone za kuhanje

i Razine snage kod ploča za kuhanje prikazane su u pojedinačnom prikazu zone za kuhanje kao 7-segmentni prikaz (**1-9**).

i Dvije sekunde nakon promjene razine snage prikaz upravljačkih polja ponovno se automatski prebacuje na standardni prikaz.

Razine snage za zone za kuhanje mogu se regulirati na 3 različita načina:

- ▶ Dodir na određeni položaj kliznika.
- ▶ Klizanje prstom do željene razine snage.
- ▶ Dodir na **+** ili **-**.

Povećanje razine snage

- ▶ Dodir na željenu zonu za kuhanje
- ▶ Dodir na viši položaj kliznika.
- ili
- ▶ Klizanje prstom prema gore do željene razine snage.
- ili
- ▶ Dodir na **+** do željene razine snage.


Smanjenje razine snage

- ▶ Dodir na željenu zonu za kuhanje.
- ▶ Dodir na niži položaj kliznika.
- ili
- ▶ Klizanje prstom prema dolje do željene razine snage.
- ili
- ▶ Dodir na **-** do željene razine snage.

7.5.3 Automatsko zagrijavanje

i Sustav automatski određuje vrijeme zagrijavanja na temelju podešene razine snage.

Aktiviranje automatskog zagrijavanja

- ▶ Dodir na željenu zonu za kuhanje
- ▶ Podešavanje razine snage
- ▶ Dugi pritisak na kliznik  na položaju nižem od razine snage 9
- Aktivira se automatsko zagrijavanje.
- Dok je automatsko zagrijavanje aktivno, prikazana razina snage treperi.
- Nakon isteka vremena zagrijavanja zona za kuhanje vraća se na prethodno podešenu razinu snage (razina snage za nastavak kuhanja).

Prijevremeno deaktiviranje automatskog zagrijavanja

Automatsko zagrijavanje prijevremeno će se deaktivirati čim se podesi niža razina snage.

- i** Ako se razina snage za neku zonu za kuhanje poveća dok je aktivno automatsko zagrijavanje, ono će i dalje ostati aktivno. Vrijeme za novu razinu snage za nastavak kuhanja pokreće se iznova. Ako se razina snage zone za kuhanje smanji dok je aktivno automatsko zagrijavanje, ono će se deaktivirati.

7.5.4 Maksimalna razina snage zona za kuhanje

Aktiviranje maksimalne razine snage zone za kuhanje

- ▶ Dodir na **+** dok je aktivna razina snage 9.
- Na prikazu zone za kuhanje pojavljuje se **P**.



- i** Nakon 5 minuta maksimalna razina snage automatski se vraća na razinu snage 9.

Deaktiviranje maksimalne razine snage


Maksimalna razina snage prijevremeno se deaktivira čim bude podešena neka druga razina snage (v. Podešavanje razine snage).

7.5.5 Podešavanje stupnja zadržavanja topline

Aktiviranje stupnja zadržavanja topline

- ▶ Dodir na željenu zonu za kuhanje
- Pojavljuju se dodatne funkcije zona za kuhanje.
- ▶ Dodir na gumb za zadržavanje topline 
- Aktivira se stupanj zadržavanja topline.
- Na prikazu zone za kuhanje prikazuje se **U**.
- Pored zone za kuhanje prikazuje se simbol za zadržavanje topline .

Deaktiviranje funkcije zadržavanja topline

- ▶ Dodir na željenu zonu za kuhanje
- ▶ Dodir na gumb za zadržavanje topline 



ili

- ▶ Klizanje prstom do kraja prema dolje (razina snage 0)
 - Funkcija zadržavanja topline je deaktivirana.
- Odabirom razine snage deaktivira se i funkcija zadržavanja topline.

7.5.6 Podešavanje varijabilnog stupnja zadržavanja topline

- i** Mogu se odabrati tri različita stupnja zadržavanja topline (vidi i poglavlje Opis uređaja)

Aktiviranje stupnja zadržavanja topline

- ▶ Dodir na željenu zonu za kuhanje
- ▶ Dodir na gumb za zadržavanje topline 
- Prikazuje se 1. stupanj zadržavanja topline (_).
- Pored zone za kuhanje prikazuje se simbol za zadržavanje topline .

Povećanje ili smanjenje stupnja zadržavanja topline

- ▶ Klizanje prema gore ili prema dolje do željenog stupnja zadržavanja topline


ili

- ▶ Dodir na **+** ili **-** do željenog stupnja zadržavanja topline

Deaktiviranje funkcije zadržavanja topline

- ▶ Dodir na zonu za kuhanje sa stupnjem zadržavanja topline
- ▶ Klizanje prstom prema dolje

ili

- ▶ Dugi pritisak na gumb za zadržavanje topline 
- Funkcija zadržavanja topline je deaktivirana.
- U prikazu zone za kuhanje se po potrebi pojavljuje prikaz preostale topline H.

7.5.7 Funkcija premošćivanja

- i** Pri aktiviranoj funkciji premošćivanja spajaju se dvije zone za kuhanje na jednoj strani ploče za kuhanje te se pokreću na istoj razini snage.

- i** Ako su prije aktiviranja funkcije premošćivanja aktivne obje zone za kuhanje, preuzima se niža razina snage. Ako su aktivni timeri polja za kuhanje, za timer premošćivanja preuzima se niža vrijednost timera.

- i** Ako se s aktiviranom funkcijom premošćivanja u 10 sekundi ne prepozna odgovarajuće posuđe (prepoznavanje veličine posude), funkcija premošćivanja se isključuje, a zone za kuhanje se deaktiviraju.

Aktivacija funkcije premošćivanja

- ▶ Istovremeni dodir objiju zona za kuhanje.
- Funkcija premošćivanja sada je aktivna.
- Crtica se gasi i prikazuju se dodatne funkcije.
- Funkcije zona odnose se na spojene zone za kuhanje (dvostruki prikaz).
- Oba prikaza zona za kuhanje pokazuju istu razinu snage.
- Preuzimaju se dodatne funkcije aktivnih zona za kuhanje.
- Promjene razine snage simultano utječu na obje zone za kuhanje.

Podešavanje razine snage pri aktivnoj funkciji premošćivanja

- ▶ Dodir na zonu za kuhanje s aktivnom funkcijom premošćivanja.
- ▶ Podesite razinu snage (v. Podešavanje razine snage)

Deaktivacija funkcije premošćivanja

- ▶ Dugi pritisak na jednu od dviju zona za kuhanje s aktivnom funkcijom premošćivanja.

ili

- ▶ Istovremeni dodir zona za kuhanje s aktivnom funkcijom premošćivanja.
- Funkcija premošćivanja se deaktivira.
- Prikazuje se crtica
- Razine snage prelaze na 0
- Ako je bio aktivan timer, on se deaktivira.
- Ako se posuđe prepozna samo na jednoj zoni za kuhanje, funkcija premošćivanja isključuje se nakon deset sekundi te se odgovarajuća zona za kuhanje deaktivira.


7.5.8 Automatska funkcija premošćivanja

- i** Ako je uključeno trajno prepoznavanje veličine posude (v. Korisnički izbornik), aktivirana je i automatska funkcija premošćivanja.

7.5.9 Timer zona za kuhanje





- i** Kako bi se mogla aktivirati timer funkcija, za određenu zonu za kuhanje prvo treba podesiti razinu snage.
- i** Timer funkcija može se upotrebljavati za svaku zonu za kuhanje. Moguće je istovremeno aktivirati više timerâ (multi-timer).

Aktiviranje timerâ zona za kuhanje

- ▶ Dodir na zonu za kuhanje
- Prikazuju se dodatne funkcije zona za kuhanje.
- Ako odabrana zona za kuhanje još nije aktivna (= razina snage □), sada je moguće podesiti razinu snage.
- ▶ Dodir na gumb za timer 
- U multifunkcijskom prikazu iznad kliznika treperi oznaka vremena u minutama (□□□).

Podešavanje vremena



- ▶ Podesite željeno vrijeme:

| Naredba | Povećavanje vremena | Smanjivanje vremena |
|-----------------|---|---|
| Klizanje prstom |  prema gore |  prema dolje |
| Dodir na |  (po minutama) |  (po minutama) |

Tablica 9.3 Podešavanje vremena

- Simbol timerâ  počinje treperiti.

Pokretanje timerâ


- ▶ Dodir na treperavi gumb za timer 
- Podešeno vrijeme počinje teći.
- Pored zone za kuhanje prikazuje se simbol timerâ .
- Nakon 2 sekunde prikaz upravljačkih polja prebacuje se na standardni prikaz.
- 10 sekundi prije isteka podešenog vremena sustav treperući prikazuje preostalo vrijeme.
- Posljednjih 5 sekundi odbrojavanja za svaku sekundu se oglašava signalni ton.

Prikaz preostalog vremena


Timer zone za kuhanje je aktivan i vrijeme istječe:

- ▶ Dodir na zonu za kuhanje
- Preostalo vrijeme prikazano je u multifunkcijskom prikazu.


Promjena aktivnog timerâ

- ▶ Dodir na zonu za kuhanje s aktivnim timerom
- Prikazuje se preostalo vrijeme.
- ▶ Dodir na gumb za timer 
- Timer se zaustavlja.
- Preostalo vrijeme se prikazuje trepereći.
- Sustav se prebacuje na način rada za uređivanje timerâ.
- ▶ Promijenite podešeno vrijeme (vidi „Podešavanje vremena”).
- ▶ Potvrdite novo podešeno vrijeme i pokrenite timer (vidi „Pokretanje timerâ”).


Multi-timer

- ▶ Dodir na neku drugu zonu za kuhanje
- Prikazuju se dodatne funkcije zona za kuhanje.
- Ako odabrana zona za kuhanje još nije aktivna (= razina snage □), sada je moguće podesiti razinu snage.
- ▶ Dodir na gumb za timer 
- U 7-segmentnom prikazu iznad kliznika treperi oznaka vremena u minutama (□□□).
- Sada je moguće podesiti vrijeme i pokrenuti timer (vidi „Podešavanje vremena” odn. „Pokretanje timerâ”).

Prijevremeno prekidanje timerâ

- ▶ Dodir na zonu za kuhanje s aktivnim timerom
- Prikazuje se preostalo vrijeme.
- ▶ Dugi pritisak na gumb za timer 
- ili
- ▶ Dugi pritisak na zonu za kuhanje s aktivnim timerom
- Timer se završava.
- Sustav se prebacuje na standardni prikaz.
- Zona za kuhanje ostaje aktivna u podešenoj razini snage.

Vrijeme isteklo

- 10 sekundi prije isteka podešenog vremena sustav treperući prikazuje preostalo vrijeme.
- Posljednjih 5 sekundi odbrojavanja za svaku sekundu se oglašava signalni ton.
- Prikaz vremena □□□ i gumb za timer  trepere.
- Nakon isteka podešenog vremena zona za kuhanje automatski se deaktivira (= razina snage □).

7.5.10 Isključivanje zone za kuhanje

- ▶ Dodir na željenu zonu za kuhanje.
- ▶ Klizanje prstom do kraja prema dolje sve dok se na prikazu zone za kuhanje ne pojavi □.

ili

- ▶ Dugi pritisak na zonu za kuhanje
- Na prikazu zone za kuhanje prikazuje se □.
- Nakon 2 sekunde prikazuje se standardni prikaz.

ili

- ▶ Dodir na  sve dok se u prikazu zone za kuhanje ne pojavi □.

7.6 Korisnički izbornik

U korisničkom izborniku moguće je podesiti određene funkcije.

- i** U nastavku možete pronaći objašnjenja za upravljanje izbornikom te opis najvažnijih stavki izbornika.

- i** Izbornik se može pozvati samo ako nisu aktivni nijedna zona za kuhanje ni odvod pare. Osim toga, ne smije biti preostale topline.

Pozivanje korisničkog izbornika

- ▶ Uključite uređaj putem gumba za paljenje **ⓘ**.
- Nakon pokretanja sustava na upravljačkom polju se prikazuje standardni prikaz.
- ▶ Dugi pritisak na multifunkcijski prikaz.
- Poziva se izbornik i prikazuje se prva stavka izbornika.

Napuštanje korisničkog izbornika

- ▶ Dugi pritisak na multifunkcijski prikaz.
- Napušta se izbornik i prikazuje se standardni prikaz.

Navigacija korisničkog izbornika

- ▶ Dodir na multifunkcijski prikaz.
- Sustav se prebacuje na sljedeću stavku izbornika.
- Sustav automatski preuzima i pohranjuje podešene vrijednosti prilikom prebacivanja na drugu stavku izbornika ili napuštanja izbornika.

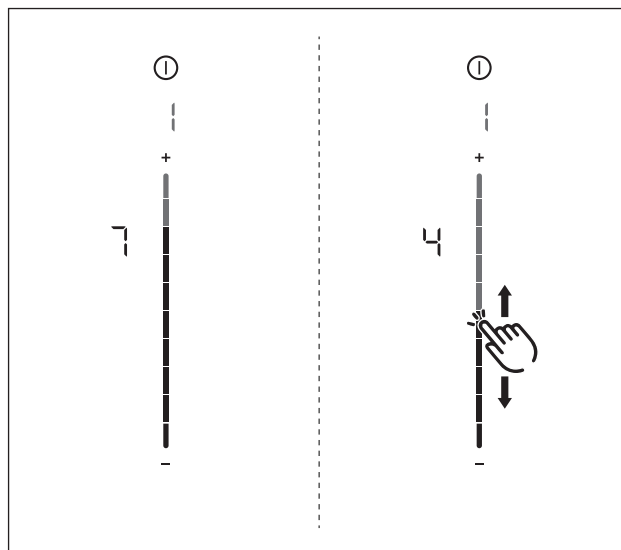
Pregled korisničkog izbornika

| Stavka izbornika / naziv / područje izbora | Tvornička postavka |
|---|--------------------|
| 1 Glasnoća signalnih tonova (0 – 9) | 4 |
| 2 Zaštita za djecu (uklj./isklj.) | Isklj. |
| 3 Prikaz i resetiranje stanja filtra | |
| 4 Trajanje automatskog nastavka rada (10, 15, 20 min.) | 20 min. |
| 5 Brzina reakcije dodirnih područja (1 polako, 2 srednje, 3 brzo) | 2 |
| 6 Provjera LED dioda | |
| 7 Trajno prepoznavanje veličine posude | Isklj. |
| 8 Verzija softvera/hardvera | |
| 9 Sigurnosno isključivanje (1 dugo, 2 srednje, 3 kratko) | 2 |
| A Način rada Super Simple | Isklj. |
| 0 Resetiranje na tvorničke postavke | |

Tablica 9.4 Pregled korisničkog izbornika

7.6.1 Stavka izbornika 1: glasnoća signalnih tonova

- i** Za dojavu greške glasnoća signalnog tona uvijek je na maksimumu i ne može se promijeniti.
- i** Pri uključivanju/isključivanju glasnoća signalnog tona uvijek je najmanje na razini 4.
- i** Trenutačno podešena glasnoća se nakon pozivanja stavke izbornika prikazuje u lijevom, stražnjem prikazu zone za kuhanje.



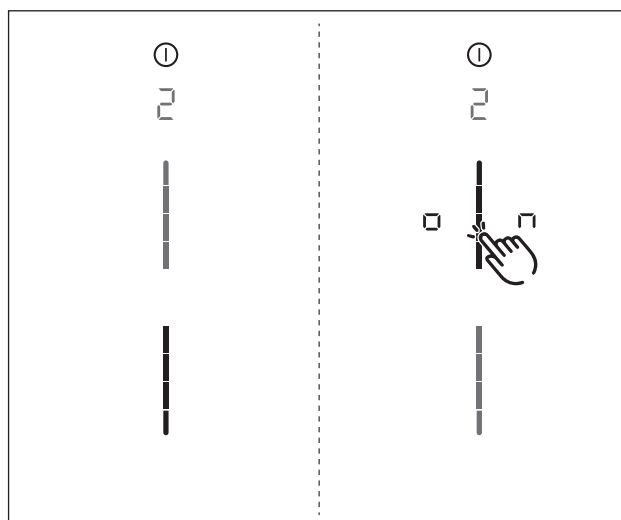
Prikaz 9.2 Stavka izbornika 1: glasnoća signalnih tonova

Podešavanje glasnoće signalnih tonova:

- ▶ Klizanje prstom **---** prema gore ili prema dolje do željene glasnoće.
- ▶ Prebacite na neku drugu stavku izbornika ili napustite izbornik.

7.6.2 Stavka izbornika 2: zaštita za djecu

- i** S pomoću stavke izbornika 2 zaštita za djecu može se trajno uključiti ili isključiti. Ta se postavka preuzima za svaki novi postupak kuhanja.



Prikaz 9.3 Stavka izbornika 2: zaštita za djecu

Trajno aktiviranje zaštite za djecu

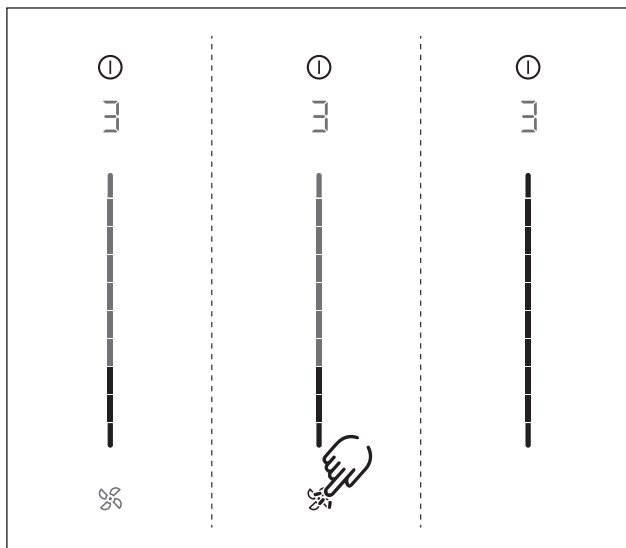
- ▶ Dodir na gornji dio kliznika **---**
- Prikazuje se **□□**.
- ▶ Prebacite na neku drugu stavku izbornika ili napustite izbornik.
- Zaštita za djecu je trajno aktivirana.

Trajno deaktiviranje zaštite za djecu

- ▶ Dodir na donji dio kliznika **---**
- ▶ Prebacite na neku drugu stavku izbornika ili napustite izbornik.
- Zaštita za djecu je trajno deaktivirana.


7.6.3 Stavka izbornika 3: prikaz i resetiranje stanja filtra (samo u načinu rada s recirkulacijom zraka)

i Ako se prikaže stavka izbornika 3, automatski se prikazuje stanje filtra.



Prikaz 9.4 Stavka izbornika 3: prikaz i resetiranje stanja filtra

Resetiranje stanja filtra:

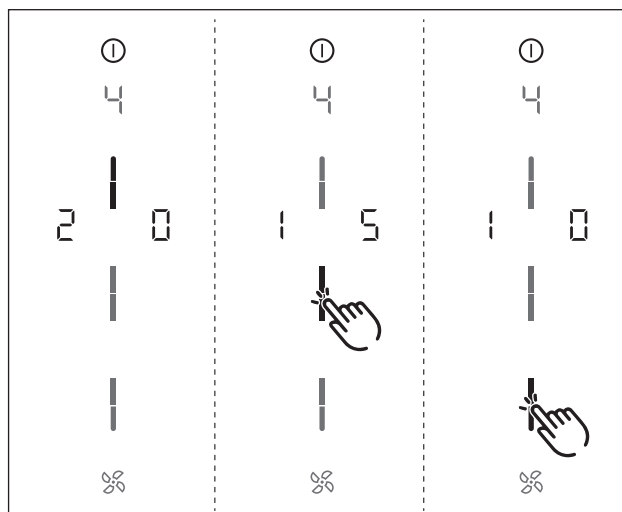
- ▶ Dugi pritisak na gumb za ventilator .
- Svi elementi kliznika ponovno su prikazani sa svjetlinom od 100 %.
- ▶ Prebacite na neku drugu stavku izbornika ili napustite izbornik.

7.6.4 Stavka izbornika 4: trajanje automatskog nastavka rada

i S pomoću stavke izbornika 4 može se podesiti trajanje automatskog nastavka rada.

Možete birati između 3 vremena trajanja:

- 20 minuta
- 15 minuta
- 10 minuta



Prikaz 9.5 Stavka izbornika 4: trajanje automatskog nastavka rada

- Na 2 sekunde prikazuje se trenutno trajanje.

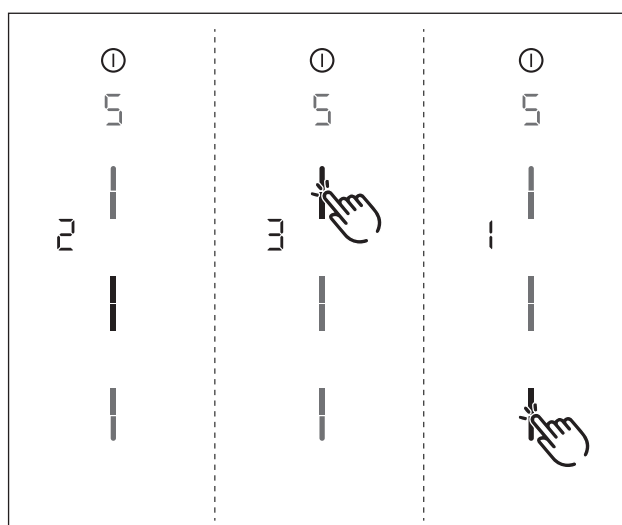
Odabir trajanja automatskog nastavka rada:

- ▶ Dodir na željeni dio kliznika .
- ▶ Prebacite na neku drugu stavku izbornika ili napustite izbornik.

7.6.5 Stavka izbornika 5: brzina reakcije dodirnih područja

i S pomoću stavke izbornika 5 može se odabrati brzina reakcije dodirnih područja.

- Brzina reakcije 1: polako
- Brzina reakcije 2: srednje
- Brzina reakcije 3: brzo



Prikaz 9.6 Stavka izbornika 5: brzina reakcije

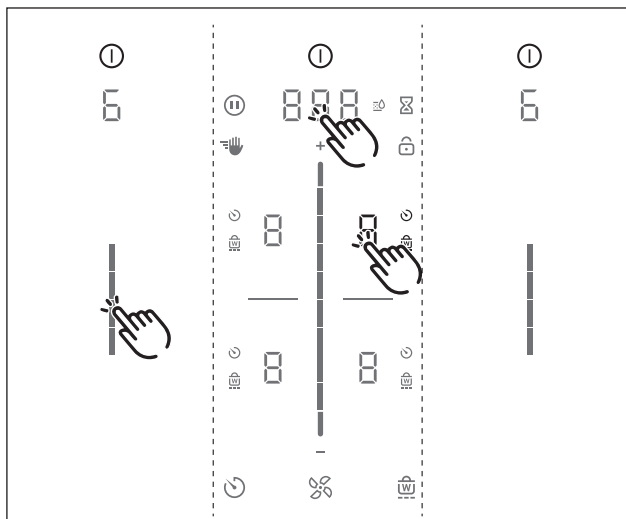
- Prikazuje se trenutna brzina reakcije.

Odabir brzine reakcije:

- ▶ Dodir na željeni dio kliznika .
- ▶ Prebacite na neku drugu stavku izbornika ili napustite izbornik.

7.6.6 Stavka izbornika 6: provjera LED dioda

- i** S pomoću stavke izbornika 6 može se provjeriti funkcionalnost svih LED dioda pojedinačnih dodirnih područja.



Prikaz 9.7 Stavka izbornika 6: provjera LED dioda

Pokretanje provjere LED dioda

- ▶ Dodir na područje kliznika
- Svi prikazi su prikazani s jačinom osvjetljenja od 50 %.
- ▶ Dodir na bilo koji prikaz.
- Odabrani prikaz prikazuje se na jednu sekundu s jačinom osvjetljenja od 100 %.
- Na dodir je moguće provjeriti i druge prikaze.

Prekid provjere LED dioda

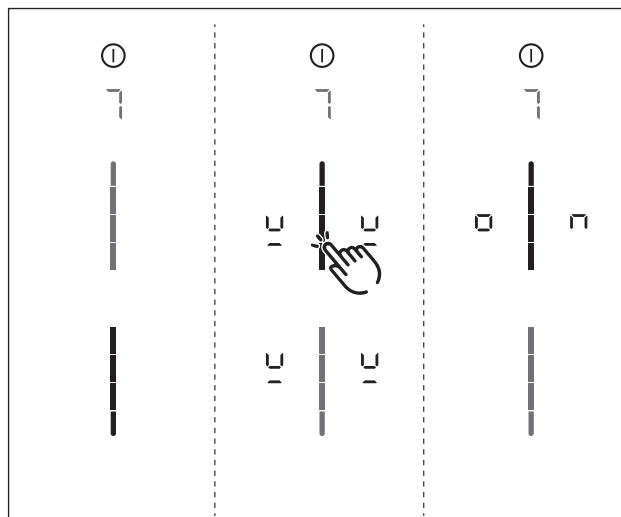
- Nakon 5 sekundi bez upravljanja provjera LED dioda automatski se prekida.

ili

- ▶ Dugi pritisak na multifunkcijski prikaz.
- Provjera LED dioda se prekida.
- ▶ Prebacite na neku drugu stavku izbornika ili napustite izbornik.

7.6.7 Stavka izbornika 7: trajno prepoznavanje veličine posude

- i** S pomoću stavke izbornika 7 moguće je trajno uključiti ili isključiti trajno prepoznavanje veličine posude.



Prikaz 9.8 Stavka izbornika 7: trajno prepoznavanje veličine posude

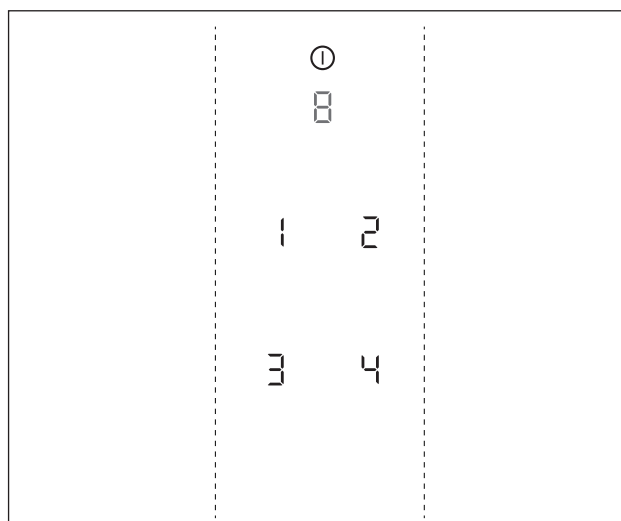
Aktiviranje trajnog prepoznavanja veličine posude

- ▶ Dodir na gornji dio kliznika
- Symbol za prepoznavanje veličine posude prikazuje se na jednu sekundu na svim zonama za kuhanje.
- Prikazuje se
- ▶ Prebacite na neku drugu stavku izbornika ili napustite izbornik.

Deaktiviranje trajnog prepoznavanja veličine posude

- ▶ Dodir na donji dio kliznika
- ▶ Prebacite na neku drugu stavku izbornika ili napustite izbornik.

7.6.8 Stavka izbornika 8: prikaz verzije softvera/hardvera



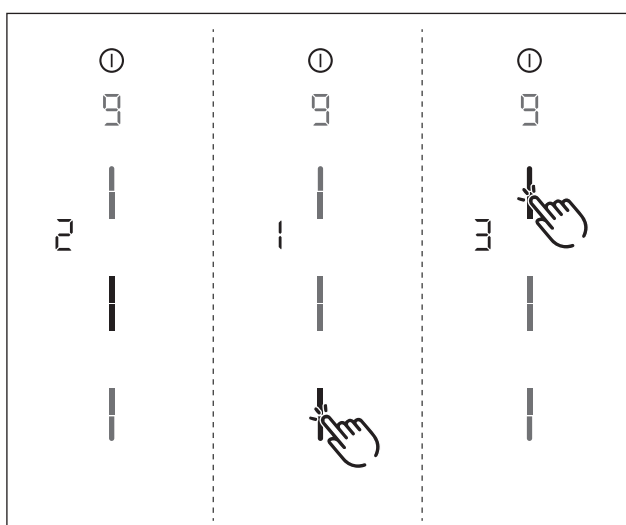
Prikaz 9.9 Stavka izbornika 8: verzija softvera/hardvera

- Verzija softvera/hardvera prikazuje se putem 4 7-segmentna prikaza zona za kuhanje.
- ▶ Prebacite na neku drugu stavku izbornika ili napustite izbornik.

7.6.9 Stavka izbornika 9: sigurnosno isključivanje

i S pomoću stavke izbornika 9 može se odabrati vremenski interval (razina) do automatskog sigurnosnog isključivanja zona za kuhanje.

- Razina 1: dugi vremenski interval do sigurnosnog isključivanja
- Razina 2: srednji vremenski interval do sigurnosnog isključivanja
- Razina 3: kratak vremenski interval do sigurnosnog isključivanja
(v. pogl. Opis uređaja, Sigurnosno isključivanje)



Prikaz 9.10 Stavka izbornika 9: sigurnosno isključivanje

- Prikazuje se trenutna razina.

Odabir razine:

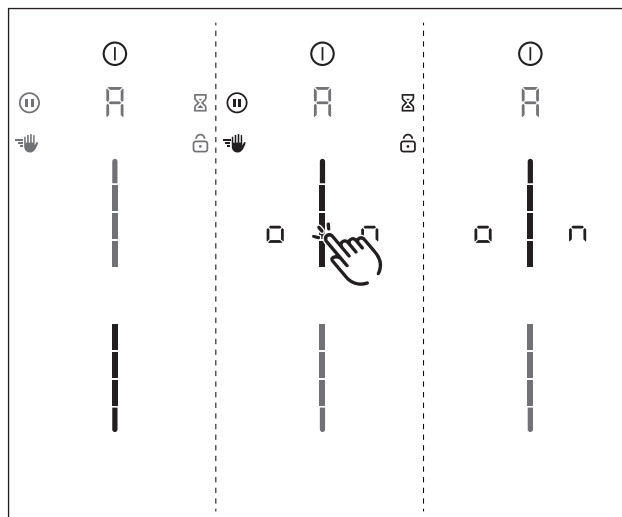
- ▶ Dodir na željeni dio kliznika
- ▶ Prebacite na neku drugu stavku izbornika ili napustite izbornik.

7.6.10 Stavka izbornika A: način rada Super Simple

i U načinu rada Super Simple deaktiviraju se određene dodatne funkcije te su njihovi prikazi skriveni.

Sljedeće dodatne funkcije deaktiviraju se u načinu rada Super Simple:

- Timer zone za kuhanje
- Kratkotrajni alarm (timer za kuhanje)
- Blokada za čišćenje (funkcija brisanja)
- Blokada rukovanja
- Funkcija zadržavanja topline
- Funkcija stanke



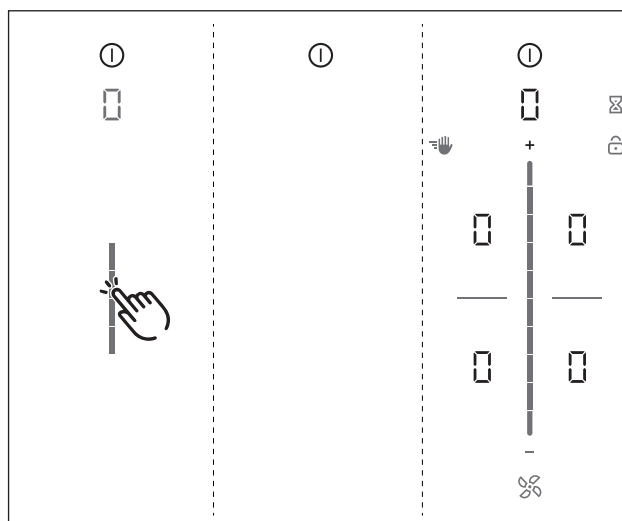
Prikaz 9.11 Stavka izbornika A: način rada Super Simple

Aktiviranje načina rada Super Simple

- ▶ Dodir na gornji dio kliznika
- Prikazi dodatnih funkcija koje će biti deaktivirane zatrepit će te će izbljedjeti.
- Prikazuje se
- ▶ Prebacite na neku drugu stavku izbornika ili napustite izbornik.
- Dodatne funkcije ostaju trajno deaktivirane i neće biti prikazane.

7.6.11 Stavka izbornika 0: resetiranje na tvorničke postavke

i S pomoću stavke izbornika 0 sve se postavke u korisničkom izborniku resetiraju na tvorničke postavke.



Prikaz 9.12 Stavka izbornika 0: tvorničke postavke

Resetiranje na tvorničke postavke (reset)

- ▶ Dugi pritisak na područje kliznika
- Pokreće se resetiranje
- Uređaj se ponovno pokreće.
- Resetiranje je završeno kada se pokaže standardni prikaz.

8 Čišćenje i održavanje

- ▶ Obratite pozornost na sve sigurnosne napomene i upozorenja (v. pogl. Sigurnost).
- ▶ Obratite pozornost na isporučene upute proizvođača.
- ▶ Tijekom planiranog čišćenja i održavanja ploča za kuhanje i odvod pare moraju biti potpuno isključeni i hladni kako ne bi došlo do ozljeda (vidi pogl. Rukovanje).
- Redovito čišćenje i održavanje jamče dugi vijek trajanja i optimalan rad.
- ▶ Pridržavajte se sljedećih ciklusa čišćenja i održavanja:

| Komponenta | Ciklus čišćenja |
|--|--|
| Upravljačko polje | Odmah nakon svakog prljanja |
| Ploča za kuhanje | Odmah nakon svakog prljanja Jednom tjedno temeljito uobičajenim sredstvima za čišćenje staklokeramike |
| Odvod pare | Jednom tjedno |
| Ulazna mlaznica odvoda pare i filter od nehrđajućeg čelika | Nakon svake pripreme vrlo masnih jela; barem jednom tjedno, kada je prikaz razine snage ventilatora F – ručno ili u perilici posuđa (na maks. 65 °C); površine od nehrđajućeg čelika čistite samo u smjeru u kojem su izbrušene! |
| Kučište odvoda zraka | Svakih 6 mjeseci ili prilikom zamjene filtera s aktivnim ugljenom |
| Filter s aktivnim ugljenom (samo kod recirkulacije zraka) | Treba zamijeniti ako se stvaraju neugodni mirisi, ako se smanjila učinkovitost odvoda ili ako je prikaz razine snage ventilatora F |

Tablica 10.1 Ciklusi čišćenja

8.1 Sredstva za čišćenje

- **i** Uporaba agresivnih sredstava za čišćenje i hrapavo dno lonaca mogu oštetiti površinu i uzrokovati tamne mrlje.

Za čišćenje ploče za kuhanje potrebno je posebno strugalo za čišćenje staklokeramičkih površina i prikladno sredstvo za čišćenje.

- ▶ Nikad ne upotrebljavajte parni čistač, grube spužve, abrazivna sredstva ni kemijski agresivna sredstva za čišćenje (npr. sprej za pećnice).
- ▶ Sredstvo za čišćenje nikako ne smije sadržavati pijesak, sodu bikarbonu, kiselinu, lužinu ili kloride.

Za ulaznu mlaznicu odvoda pare i filter masnoće

- ▶ Ne upotrebljavajte agresivna sredstva za čišćenje ili ona koja sadrže kiseline ili lužine.

8.2 Održavanje ploče za kuhanje i odvoda pare

- ▶ Ne upotrebljavajte ploču za kuhanje kao radnu površinu ili površinu za odlaganje.
- ▶ Nemojte gurati ili povlačiti posuđe po ploči za kuhanje.
- ▶ Uvijek podignite lonce i tave.
- ▶ Održavajte ploču za kuhanje i odvod pare čistima.
- ▶ Odmah uklonite sve vrste prljavštine.
- ▶ Upotrebljavajte samo posuđe prikladno za staklokeramičke ploče za kuhanje (v. pogl. Opis uređaja).

8.3 Čišćenje ploče za kuhanje

- **i** Kada je aktivan odvod pare, mora biti ugrađena ulazna mlaznica odvoda pare kako se ne bi usisali mali i lagani predmeti poput krpa ili papirnatih ručnika.

- ▶ Provjerite je li ploča za kuhanje isključena (v. pogl. Rukovanje).
- ▶ Pričekajte dok se sve zone za kuhanje ne ohlade.
- ▶ Uklonite svu grubu prljavštinu i ostatke hrane s ploče za kuhanje strugalom za čišćenje staklokeramičkih površina.
- ▶ Stavite sredstvo za čišćenje na hladnu ploču za kuhanje.
- ▶ Istrljajte sredstvo za čišćenje kuhinjskim papirom ili čistom krpom.
- ▶ Obrišite ploču za kuhanje mokrom krpom.
- ▶ Obrišite ploču za kuhanje čistom suhom krpom.

Ako je ploča za kuhanje vruća:

- ▶ Zalijepljene otopljene ostatke plastike, aluminijske folije i šećera odnosno slatkih jela odmah uklonite s vruće zone za kuhanje strugalom za čišćenje staklokeramičkih površina da ne zagore.

Jaka zaprljanja

- ▶ Uklonite krupnu prljavštinu i mrlje (mrlje od kamenca, sedefaste sjajne mrlje) sredstvom za čišćenje dok je ploča za kuhanje još topla.
- ▶ Ostatke jela koje je prekipjelo omekšajte mokrom krpom.
- ▶ Uklonite ostatke prljavštine strugalom za čišćenje staklokeramičkih površina.
- ▶ Zrnate komadiće hrane, mrvice i slično koji padnu na ploču za kuhanje tijekom uobičajenog rada u kuhinji uvijek odmah uklonite kako se površina ne bi ogrebala.

Promjene površine u raznim bojama i sjajna mjesta ne predstavljaju oštećenja ploče za kuhanje. Oni ne utječu negativno na funkciju ploče za kuhanje i stabilnost staklokeramike.

Promjene površine u raznim bojama na ploči za kuhanje nastaju zbog zagorjelih ostataka hrane koji nisu uklonjeni.

Sjajna mjesta nastaju kao posljedica struganja dna lonca o površinu ploče, pogotovo kada se upotrebljava posuđe s aluminijskim dnom ili neprikladna sredstva za čišćenje. Vrlo ih je teško ukloniti.

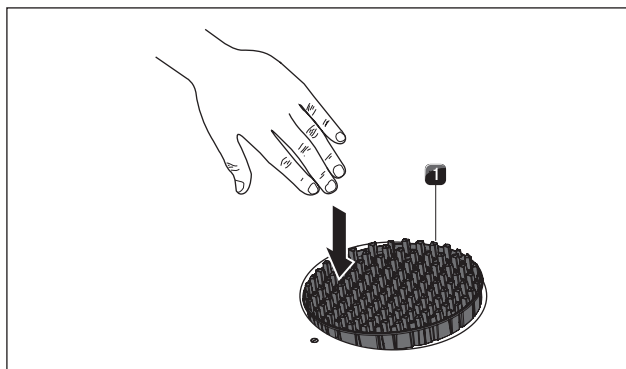
8.4 Čišćenje odvoda pare

Ulazna mlaznica odvoda pare i filter masnoće od nehrđajućeg čelika preuzimaju masne čestice iz pare od kuhanja.

- ▶ Provjerite jesu li ploča za kuhanje i odvod pare isključeni (v. pogl. Rukovanje).
- ▶ Pričekajte da se pojavi prikaz ventilacije □.
- ▶ Očistite odvod pare prema ciklusima čišćenja.
- ▶ Očistite površine odvodnog sustava mekanom vlažnom krpom, sredstvom za pranje posuđa ili blagim sredstvom za čišćenje prozora.
- ▶ Osušenu prljavštinu omekšajte vlažnom krpom (nemojte grebati!).

8.4.1 Rastavljanje dijelova

Vađenje ulazne mlaznice odvoda pare X Pure



Prikaz 10.1 Vađenje ulazne mlaznice odvoda pare – PUXA, PUXU

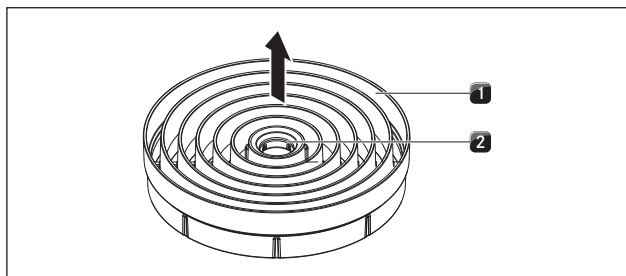
[1] Ulazna mlaznica odvoda pare

Preduvjet:

Prikaz razine snage ventilatora pokazuje □.

- ▶ Nagnite ulaznu mlaznicu odvoda pare [1] iz polegnutog položaja.
- ▶ Drugom rukom izvadite ulaznu mlaznicu odvoda pare [1].

Vađenje ulazne mlaznice odvoda pare Pure



Prikaz 10.2 Vađenje ulazne mlaznice odvoda pare – PURA, PURU

[1] Ulazna mlaznica odvoda pare

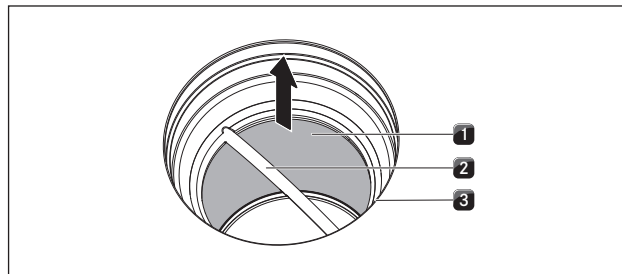
[2] Otvor za prihvat

Preduvjet:

Prikaz razine snage ventilatora pokazuje □.

- ▶ Pogurajte prst u otvor za prihvat [2] ulazne mlaznice odvoda pare [1].
- ▶ Povucite ulaznu mlaznicu odvoda pare [1] prema gore i izvucite je.

Vađenje filtra masnoće od nehrđajućeg čelika



Prikaz 10.3 Uklanjanje filtra masnoće od nehrđajućeg čelika

[1] Filter masnoće od nehrđajućeg čelika

[2] Element za prihvat

[3] Ulazni otvor

- ▶ Uhvatite filter masnoće od nehrđajućeg čelika za element za prihvat [2].
- ▶ Povucite filter masnoće od nehrđajućeg čelika [1] prema gore i izvucite ga iz usisnog otvora [3].

8.4.2 Čišćenje ulazne mlaznice odvoda pare i filtra masnoće od nehrđajućeg čelika

i Kada se filter masnoće od nehrđajućeg čelika više ne može u potpunosti očistiti, potrebno ga je zamijeniti (v. pogl. Pribor).

Ručno čišćenje

- ▶ Upotrijebite sredstva za čišćenje koja otapaju masnoće.
- ▶ Isperite ulaznu mlaznicu odvoda pare i filter masnoće od nehrđajućeg čelika vrućom vodom.
- ▶ Očistite ulaznu mlaznicu odvoda pare i filter masnoće od nehrđajućeg čelika mekanom četkom.
- ▶ Nakon čišćenja dobro isperite ulaznu mlaznicu odvoda pare i filter masnoće od nehrđajućeg čelika.

Pranje u perilici posuđa

- ▶ Uklonite grube ostatke hrane iz filtra masnoće od nehrđajućeg čelika.
- ▶ Ulaznu mlaznicu odvoda pare i filter masnoće od nehrđajućeg čelika perite u programu od maksimalno 65 °C.

i Da biste izbjegli kapanje vode u uređaju, preporučujemo vam da dobro istresete mlaznicu nakon što je izvadite iz perilice posuđa i da je po potrebi obrišete krpom.

8.4.3 Ugradnja dijelova

Umetanje filtra masnoće od nehrđajućeg čelika

- ▶ Uhvatite filter masnoće od nehrđajućeg čelika za element za prihvat [2].

- ▶ Umetnite filtar masnoće od nehrđajućeg čelika [1] u ulazni otvor [3]. Blokada nije predviđena niti potrebna.

Umetanje ulazne mlaznice odvoda pare

- ▶ Umetnite ulaznu mlaznicu odvoda pare u ulazni otvor.
- ▶ Pazite da je u ispravnom položaju.

8.4.4 Uklanjanje tekućina u uređaju

Tekućine koje dopiju u uređaj kroz ulazni otvor prihvaćaju se u filtar masnoće od nehrđajućeg čelika (do 150 ml) i kućište odvoda zraka. Postupite na sljedeći način:

- ▶ Isključite ventilator i deaktivirajte nastavak rada (v. pogl. Rukovanje).
- ▶ Uklonite ulaznu mlaznicu odvoda pare i filtar masnoće od nehrđajućeg čelika (v. pogl. Čišćenje i održavanje).
- ▶ Ispraznite filtar masnoće od nehrđajućeg čelika.
- ▶ Provjerite jesu li se na dnu kućišta odvoda zraka skupile tekućine.
- ▶ Ako bude potrebno, spužvom ili krpom odozgo kroz ulazni otvor obrišite tekućine na dnu kućišta.
- ▶ Očistite kućište odvoda zraka (v. pogl. Čišćenje i održavanje, Čišćenje kućišta odvoda zraka).
- ▶ Za sušenje filtra mirisa odn. dijelova kanala uključite odvod pare s minimalnom razinom snage 5.
- Nakon 120 minuta odvod pare automatski prelazi u automatski nastavak rada (v. pogl. Opis uređaja).

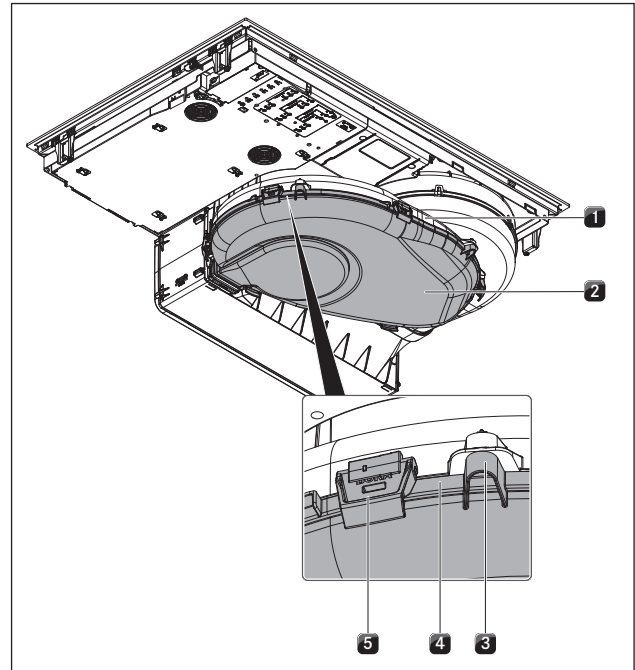
8.5 Čišćenje kućišta odvoda zraka

Na površini kućišta odvoda zraka mogu se nataložiti masne čestice i ostaci kamenca iz pare od kuhanja. Stoga je potrebno redovito temeljito čišćenje.

Kućište odvoda zraka nalazi se na donjoj strani ploče za kuhanje u donjem ormaru.

Otvaranje kućišta odvoda zraka

- ▶ Provjerite jesu li ploča za kuhanje i odvod pare isključeni (v. pogl. Rukovanje).
- ▶ Pričekajte da se pojavi prikaz stupnja ventilacije □.
- ▶ Uklonite ulaznu mlaznicu odvoda pare i filtar masnoće od nehrđajućeg čelika.
- ▶ U unutrašnjosti ulaznog otvora izvucite poklopac za zamjenu filtra iz otvora kućišta filtra (za uklanjanje poklopca za zamjenu filtra vidi sliku 8.5).



Prikaz 10.4 Kućište odvoda zraka

- [1] Kućište odvoda zraka
- [2] Dno kućišta
- [3] Klin za centriranje
- [4] Brtveni utor
- [5] Blokada

- ▶ Jednom rukom držite dno kućišta [2].
- ▶ Otvorite 6 kružno postavljenih blokada [5].
- ▶ Skinite dno kućišta [2].

- ▶ Očistite kućište odvoda zraka [1] i dno kućišta [2] blagim sredstvom za čišćenje.

Zatvaranje kućišta odvoda zraka

- ▶ Postavite dno kućišta [2] s pomoću 3 kružno postavljena klina za centriranje [3] ispod kućišta odvoda zraka [1].
- ▶ Pritisnite dno kućišta [2] prema gore u brtveni otvor [4].
- ▶ Zatvorite 6 blokada [5].
- ▶ Provjerite pravilan dosjed dna kućišta.
- ▶ U unutrašnjosti ulaznog otvora pritisnite poklopac za zamjenu filtra u otvor kućišta filtra do graničnika (za umetanje poklopca za zamjenu filtra vidi sl. 8.11).
- ▶ Provjerite pravilan dosjed poklopca za zamjenu filtra.
- ▶ Umetnite filtar masnoće od nehrđajućeg čelika i ulaznu mlaznicu odvoda pare.

8.6 Zamjena filtra s aktivnim ugljenom

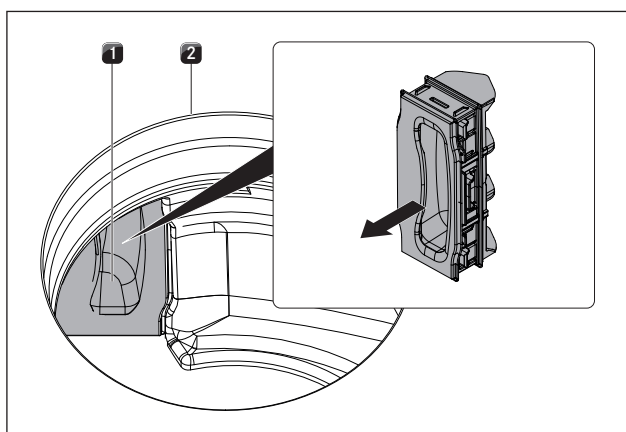
Samo kada odvod pare radi s recirkulacijom zraka, uz filtar masnoće od nehrđajućeg čelika dodatno se ugrađuje filtar s aktivnim ugljenom. Filtar s aktivnim ugljenom veže čestice neugodnih mirisa koji nastaju tijekom kuhanja.

i Filtar s aktivnim ugljenom treba zamijeniti kada prikaz ventilatora pokazuje F (indikator za promjenu filtra). Filtar s aktivnim ugljenom PUAKF možete nabaviti kod svog specijaliziranog trgovca ili kontaktirajte tvrtku BORA putem internetske stranice www.bora.com/filter.

- ▶ Provjerite jesu li ploča za kuhanje i odvod pare isključeni (v. pogl. Rukovanje).
- ▶ Pričekajte da se pojavi prikaz razine snage ventilatora \square .

Uklanjanje filtra s aktivnim ugljenom

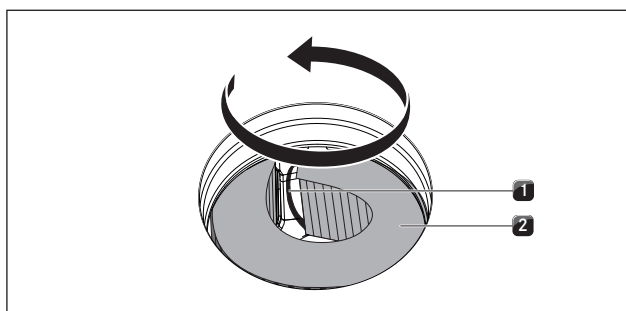
- ▶ Uklonite ulaznu mlaznicu odvoda pare i filtarsku masnoću od nehrđajućeg čelika.



Prikaz 10.5 Uklanjanje poklopca za zamjenu filtra

- [1] Poklopac za zamjenu filtra
- [2] Ulazni otvor

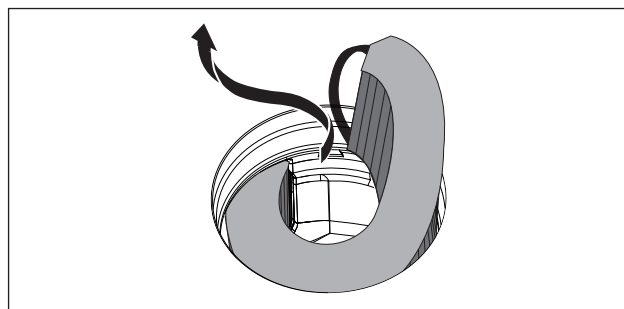
- ▶ U unutrašnjosti ulaznog otvora [2] izvucite poklopac za zamjenu filtra [1] iz izvora kućišta filtra.



Prikaz 10.6 Vađenje filtra s aktivnim ugljenom iz kućišta filtra

- [1] Petlja ručke
- [2] Filtar s aktivnim ugljenom

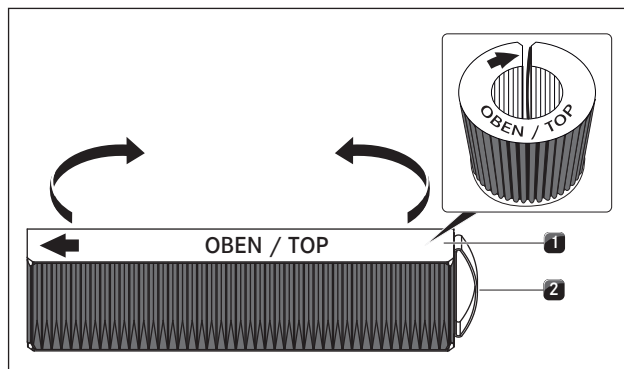
- ▶ Uхватite filtarski ugljen [2] za petlju ručke [1] i izvucite ga iz otvora kućišta filtra koliko god je moguće.



Prikaz 10.7 Vađenje filtra s aktivnim ugljenom iz ulaznog otvora

- ▶ Uхватite kraj filtra s aktivnim ugljenom i povucite ga prema gore te okretanjem ulijevo kompletno ga izvucite iz ulaznog otvora.

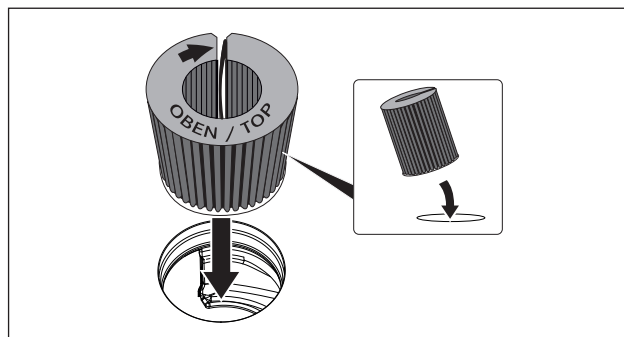
Umetanje filtra s aktivnim ugljenom



Prikaz 10.8 Filtar s aktivnim ugljenom

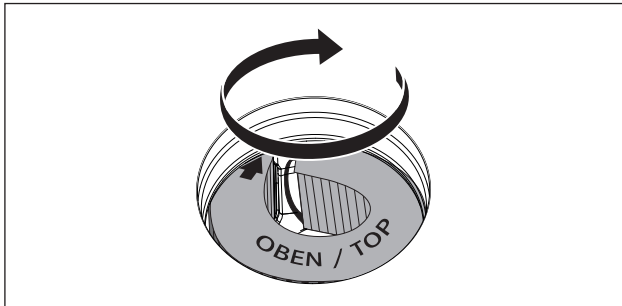
- [1] Filtar s aktivnim ugljenom
- [2] Petlja ručke

- ▶ Uklonite ambalažu filtra s aktivnim ugljenom [1].
- ▶ Pravilno usmjerite filtarski ugljen koristeći se ispisanim simbolima (strelica lijevo, petlja ručke [2] desno).
- ▶ Uхватite filtarski ugljen na oba kraja.
- ▶ Savijte filtarski ugljen u cilindričan oblik tako da dva kraja filtra stoje jedan nasuprot drugome.



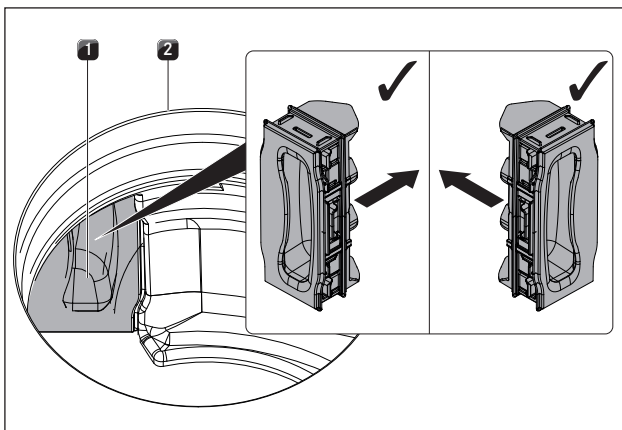
Prikaz 10.9 Umetanje filtra s aktivnim ugljenom u otvor odvoda

- ▶ Lagano nagnite filtarski ugljen prema sebi i umetnite ga u ulazni otvor.
- ▶ Umetnite lijevi kraj filtra u otvor kućišta filtra.



Prikaz 10.10 Postavljanje filtra s aktivnim ugljenom u krajnji položaj

- ▶ Gurnite filtar s aktivnim ugljenom do graničnika u kućište filtra (u tu svrhu jednim prstom možete uhvatiti lamele i postupno ugurati filtar u kućište).
- Krajnji položaj filtra s aktivnim ugljenom je dosegnut kada filtar bude potpuno umetnut u kućište filtra.



Prikaz 10.11 Umetanje poklopca za zamjenu filtra


- [1] Poklopac za zamjenu filtra
 [2] Ulazni otvor

- ▶ U unutrašnjosti ulaznog otvora pritisnite poklopac za zamjenu filtra u otvor kućišta filtra do graničnika.
- ▶ Provjerite pravilan dosjed poklopca za zamjenu filtra.
- ▶ Umetnite filtar masnoće od nehrđajućeg čelika i ulaznu mlaznicu odvoda pare.
- ▶ Resetirajte indikator stanja filtra (v. pogl. Rukovanje, Korisnički izbornik).

9 Uklanjanje smetnji

i Često sami možete ukloniti smetnje i greške do kojih dolazi pri svakodnevnom korištenju. Na taj način možete uštedjeti vrijeme i novac jer ne morate tražiti pomoć servisne službe.

► Obratite pozornost na sve sigurnosne napomene i upozorenja (v. pogl. Sigurnost).

| Situacija tijekom rukovanja | Uzrok | Rješenje |
|---|--|---|
| Ploča za kuhanje ili ventilator ne može se uključiti. | Osigurač ili automatski osigurač instalacije stana ili kuće je neispravan. | Zamijenite osigurač. |
| | Osigurač / automatski osigurač više je puta iskočio. | Ponovno uključite automatske osigurače. |
| | Prekinuta je opskrba strujom. | Obavijestite BORA servisnu službu. Pozovite električara da provjeri opskrbu strujom. |
| Stvaranje neugodnih mirisa prilikom rada novog odvoda pare. | To je normalno kod novih uređaja. | Stvaranje mirisa završava nakon nekoliko sati rada. |
| Na prikazu zone za kuhanje prikazuje se  . | Na zoni za kuhanje nema posuđa ili nema prikladnog posuđa. | Upotrebljavajte prikladno posuđe. Odaberite posuđe u skladu sa zonom za kuhanje (v. pogl. Opis uređaja). |
| Simbol za zaključavanje je svjetliji od ostalih prikaza. | Zaštita za djecu je uključena. | Isključite zaštitu za djecu (v. pogl. Rukovanje). |
| Zona za kuhanje ili cijela ploča za kuhanje automatski se isključuju. | Prekoračeno je maksimalno vrijeme rada za jednu zonu za kuhanje | Ponovno uključite zonu za kuhanje (v. pogl. Rukovanje). |
| Maksimalna razina snage automatski se prijevremeno prekida. | Aktivirala se zaštita od pregrijavanja. | (v. pogl. Opis uređaja) |
| Ventilator za hlađenje ploče za kuhanje radi i nakon isključivanja. | Ventilator za hlađenje nastavlja raditi sve dok se ploča za kuhanje ne ohladi. | Pričekajte da se ventilator za hlađenje automatski isključi. |
| Učinkovitost odvoda pare se pogoršala. | Filtar masnoće vrlo je prljav. | Očistite ili zamijenite filtar masnoće. |
| | Filtar s aktivnim ugljenom vrlo je zaprljan (samo kod PUXU, PURU). | Zamjena filtra s aktivnim ugljenom |
| | U kućištu odvoda zraka nalazi se neki predmet (npr. krpa za čišćenje). | Uklonite predmet. |
| E se prikazuje na prikazu ventilatora. | Home-In nije odobren. | Otvorite prozor. |
| | Sigurnosni uređaj je neispravan. | Obavijestite BORA servisnu službu. |
| E2 se prikazuje na zoni za kuhanje. | Aktivirala se zaštita od pregrijavanja. | (v. pogl. Opis uređaja) |
| E□□ se prikazuje. E u prikazu ventilatora, □□ u stražnjim zonama za kuhanje | Predmet na upravljačkom polju. | Uklonite predmet s upravljačkog polja. |
| | Upravljačko polje zaprljano. | Očistite upravljačko polje. |
| E□ se prikazuje na prikazu ventilatora. | Primjena prozorske kontaktne sklopke s razdvajanjem faza | Otvorite prozor. |
| | Odvod pare je neispravan ili je došlo do odvajanja kablenskog spoja. | Obavijestite BORA servisnu službu. |
| F se prikazuje na prikazu ventilatora (samo kod PUXU, PURU). | Dosegnut je vijek trajanja filtra s aktivnim ugljenom. | Umetnite novi filtar s aktivnim ugljenom (v. pogl. Čišćenje i održavanje). |

Tablica 11.1 Uklanjanje smetnji

Smetnje i greške koje nisu opisane:

- Isključite uređaj.
- Obavijestite servisnu službu BORA (v. pogl. Jamstvo, tehnička služba i rezervni dijelovi) i navedite prikazani broj greške i tip uređaja.

10 Stavljanje izvan pogona, demontaža i zbrinjavanje

- ▶ Obratite pozornost na sve sigurnosne napomene i upozorenja (v. pogl. Sigurnost).
- ▶ Obratite pozornost na isporučene upute proizvođača.

10.1 Stavljanje izvan pogona

Stavljanje izvan pogona znači konačno stavljanje izvan pogona i demontažu. Nakon stavljanja izvan pogona uređaj se može ugraditi u druge elemente namještaja, privatno preprodati ili zbrinuti.

- i** Demontažu i zatvaranje strujnog i plinskog priključka smiju provesti samo ovlašteni stručnjaci.
- ▶ Prije stavljanja izvan pogona isključite uređaj (vidi pogl. Rukovanje)
- ▶ Odvojite uređaj od opskrbe strujom.

10.2 Demontaža

U svrhu demontaže uređaj mora biti pristupačan i odvojen od opskrbe strujom.

- ▶ Otpustite pričvrstne elemente uređaja.
- ▶ Uklonite silikonske fuge.
- ▶ Odozgo izvadite uređaj iz radne ploče.
- ▶ Uklonite ostale dijelove pribora.
- ▶ Zbrinite stari uređaj i prljavi pribor kako je opisano pod točkom „Ekološko zbrinjavanje.”

10.3 Ekološko zbrinjavanje

Zbrinjavanje transportne ambalaže

- i** Ambalaža štiti uređaj od transportnih oštećenja. Materijali za ambalažu odabrani su prema ekološkim principima koji olakšavaju zbrinjavanje te se stoga mogu reciklirati.

Vraćanje ambalaže u ciklus materijala štedi sirovine i smanjuje količinu otpada. Specijalizirani trgovac uzet će ambalažu natrag.

- ▶ Predajte ambalažu specijaliziranom trgovcu ili
- ▶ Zbrinite ambalažu na stručan način i uzmite u obzir regionalne propise.

Zbrinjavanje starog uređaja



Električni uređaji označeni ovim znakom nakon isteka roka uporabe ne pripadaju u kućni otpad. Moraju se zbrinuti na sakupljalištu za recikliranje električnih ili elektroničkih uređaja. Informacije o tome po potrebi daje gradska ili općinska uprava.

Električni i elektronički stari uređaji sadrže još puno vrijednih materijala. No, sadrže i štetne materijale koji su bili nužni za njihov rad i sigurnost. Ti materijali mogu biti štetni za ljudsko zdravlje i okoliš ako se bace u kućni otpad ili ako se njima pogrešno rukuje.

- ▶ Ni u kojem slučaju ne bacajte stari uređaj u kućni otpad.
- ▶ Odnosite uređaj na regionalno sakupljalište za povrat i iskorištavanje električnih i elektroničkih ugradbenih dijelova i drugih materijala.

11 Jamstvo, tehnički servis, rezervni dijelovi, pribor

- ▶ Obratite pozornost na sve sigurnosne napomene i upozorenja (v. pogl. Sigurnost).

11.1 Jamstvo proizvođača tvrtke BORA

Tvrtka BORA svojim krajnjim kupcima za svoje proizvode daje jamstvo proizvođača na 2 godine. Ovo jamstvo vrijedi za krajnjeg kupca dodatno uz zakonske zahtjeve za nedostacima za prodavatelje naših proizvoda.

Jamstvo proizvođača vrijedi za sve BORA proizvode koje su ovlaštene BORA trgovci kupili unutar Europske unije, uz iznimku onih proizvoda koje je tvrtka BORA označila kao univerzalne artikle ili artikle dodatnog pribora.

Jamstvo proizvođača započinje kada ovlaštene BORA trgovac preda krajnjem kupcu BORA proizvod te vrijedi 2 godine. Krajnji kupac može prijavom na www.bora.com/registration produžiti jamstvo proizvođača.

Jamstvo proizvođača podrazumijeva da profesionalnu ugradnju (prema uputama BORA priručnika za ventilaciju i uputa za uporabu koji su aktualni u vrijeme montaže) BORA proizvoda obavlja ovlaštene BORA trgovac. Krajnji se kupac tijekom korištenja mora pridržavati uputa i napomena iz upute za uporabu.

Da bi iskoristio jamstvo, krajnji kupac mora svojem trgovcu ili izravno tvrtki BORA prijaviti nedostatak te računom dokazati kupnju. Ako želi, krajnji kupac može dokaz o kupnji dostaviti prijavom na www.bora.com.

BORA jamči da su svi BORA proizvodi bez materijalnih i proizvodnih grešaka. Greška mora već postojati u trenutku isporuke krajnjem kupcu. Prilikom korištenja prava na jamstvo, jamstvo ne počinje teći ispočetka.

BORA će popraviti ili zamijeniti nedostatke BORA proizvoda po vlastitom nahođenju. Sve troškove za uklanjanje nedostataka koji podliježu jamstvu proizvođača snosi tvrtka BORA.

Jamstvo proizvođača tvrtke BORA izričito ne pokriva:

- BORA proizvode koje nisu nabavili ovlaštene BORA trgovci
- Oštećenja nastala nepoštivanjem uputa za uporabu (odnosi se i na održavanje te čišćenje proizvoda). Ona predstavljaju nenamjensku uporabu.
- Oštećenja koja su nastala zbog normalne istrošenosti poput, primjerice, tragova korištenja na ploči za kuhanje
- Oštećenja nastala vanjskim djelovanjem (štete nastale prilikom transporta, ulaz kondenzata, elementarne štete poput udara munje)
- Oštećenja nastala popravcima ili pokušajima popravaka koje nije vršila tvrtka BORA ili osobe koje je BORA ovlastila
- Oštećenja staklokeramike
- Kolebanja napona
- Posljedične štete ili zahtjevi za naknadu štete koji prelaze nedostatak
- Oštećenja plastičnih dijelova

Jamstvo ne ograničava zakonske zahtjeve, osobito zakonske zahtjeve za nedostatke ili jamstvo proizvođača.

Ako neki nedostatak ne ulazi u jamstvo proizvođača, krajnji klijent može kontaktirati tehničku službu tvrtke BORA, no mora sam snositi troškove.

Na ove jamstvene uvjete primjenjuje se pravo Savezne Republike Njemačke.

Možete nas kontaktirati putem:

- telefona: +800 7890 0987 od ponedjeljka do petka između 08:00 – 18:00 i petkom između 08:00 – 17:00
- e-pošte: info@bora.com

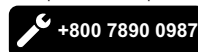
11.1.1 Produljenje jamstva

Jamstvo možete produžiti tako da se registrirate na www.bora.com/registration.

11.2 Servisna služba

BORA servisna služba:

vidi poleđinu uputa za uporabu i montažu



- ▶ Ako dođe do smetnji koje ne možete sami ukloniti, obavijestite specijaliziranog BORA trgovca ili BORA servisnu službu. BORA servisna služba treba tipsku oznaku i tvornički broj uređaja (broj s datumom proizvodnje). Oba podatka možete pronaći na natpisnoj pločici na jamstvenom listu i na donjoj strani uređaja.

11.3 Rezervni dijelovi

- ▶ Za popravke upotrebljavajte samo originalne rezervne dijelove.
- ▶ Popravke smije izvršiti samo BORA servisna služba.

i Rezervne dijelove možete nabaviti kod specijaliziranog BORA trgovca i u online servisu tvrtke BORA na adresi www.bora.com/service ili pod navedenim servisnim brojem.

11.4 Pribor

| Pribor | PUXA | PUXU | PURA | PURU |
|--|------|------|------|------|
| Filtar s aktivnim ugljenom PUAKF | | ✓ | | ✓ |
| Filtar masnoće od nehrđajućeg čelika PUEF | ✓ | ✓ | ✓ | ✓ |
| Ulazna mlaznica PUXED | ✓ | ✓ | | |
| Ulazna mlaznica crna PUED | | | ✓ | ✓ |
| Ulazna mlaznica sivo-bež PUEDG | | | ✓ | ✓ |
| Ulazna mlaznica crvena PUEDR | | | ✓ | ✓ |
| Ulazna mlaznica žad-zelena PUEDJ | | | ✓ | ✓ |
| Ulazna mlaznica narančasta PUEDO | | | ✓ | ✓ |
| Ulazna mlaznica plava PUEDB | | | ✓ | ✓ |
| Bočne letvice USL515 | ✓ | ✓ | ✓ | ✓ |
| Bočne letvice All Black USL515AB | ✓ | ✓ | ✓ | ✓ |
| Okvir ploče za kuhanje BKR830 | ✓ | ✓ | | |
| Okvir ploče za kuhanje BKR760 | | | ✓ | ✓ |
| Strugač za staklokeramiku UGS | ✓ | ✓ | ✓ | ✓ |
| Home In modul PUHIM | ✓ | | ✓ | |
| Prozorska kontaktna sklopka UFKS | ✓ | | ✓ | |
| Pročistač zraka PULB (za preinaku na recirkulaciju) | ✓ | | ✓ | |
| Pročišćivač zraka s teleskopskim produžetkom PULBTA | | ✓ | | ✓ |

Prikaz 13.1 Pribor X Pure, Pure

12 Bilješke:

Upute za uporabu i montažu:

Original

Prijevod

Proizvođač: BORA Vertriebs GmbH & Co KG

Nije dopušteno prosljeđivanje i umnožavanje ovog dokumenta te prodaja i objavljivanje njegova sadržaja, osim ako to nije izričito odobreno.

Ove upute za uporabu i montažu izrađene su s posebnom pažnjom. Ipak se može dogoditi da naknadne tehničke izmjene nisu nadopunjene, odnosno da odgovarajući sadržaji nisu prilagođeni. Ispričavamo se ako dođe do toga. Nadopunjenu verziju možete zatražiti preko servisne službe BORA. Moguće su tiskarske greške.

© BORA Vertriebs GmbH & Co KG

Sva prava pridržana.

D

BORA Lüftungstechnik GmbH

Rosenheimer Str. 33
83064 Raubling
Njemačka
T +49 (0) 8035 / 9840-0
F +49 (0) 8035 / 9840-300
info@bora.com
www.bora.com

A

BORA Vertriebs GmbH & Co KG

Innstraße 1
6342 Niederndorf
Austrija
T +43 (0) 5373 / 62250-0
F +43 (0) 5373 / 62250-90
mail@bora.com
www.bora.com

INT

BORA Holding GmbH

Innstraße 1
6342 Niederndorf
Austrija
T +43 (0) 5373 / 62250-0
F +43 (0) 5373 / 62250-90
mail@bora.com
www.bora.com

AU NZ

BORA APAC Pty Ltd

100 Victoria Road
Drummoyne NSW 2047
Australija
T +61 2 9719 2350
F +61 2 8076 3514
info@boraapac.com.au
www.bora-australia.com.au

