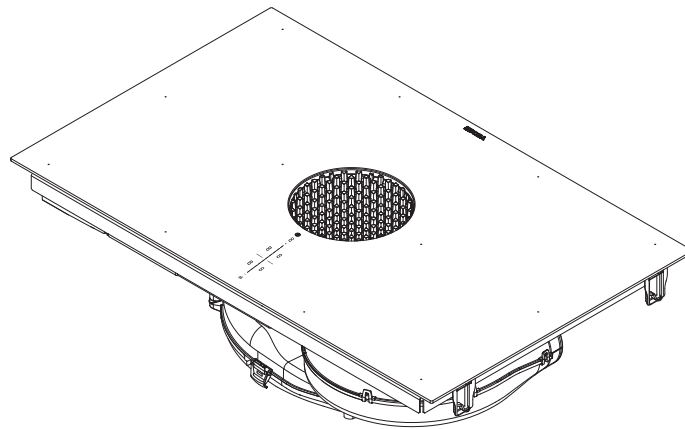
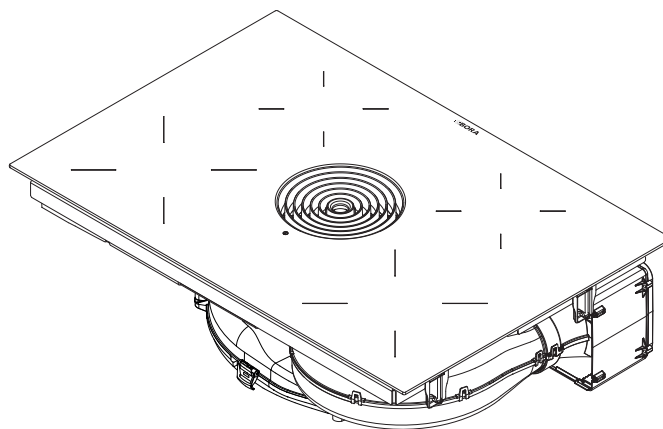


NO Bruks- og monteringsanvisning X Pure, Pure

BORA X Pure induksjonstopp med rektangulære soner og integrert avtrekk – uttrekking / resirkulering (PUXA/PUXU)



BORA Pure induksjonstopp med integrert avtrekk – uttrekking / resirkulering (PURA/PURU)



PUREUMNO-102

Innholdsfortegnelse

1	Generelt	4		
1.1	Garanti.....	4		
1.2	Gyldighet for bruks- og monteringsanvisning	4		
1.3	Produktsamsvar.....	4		
1.4	Fremstilling av informasjon	4		
2	Sikkerhet	5		
2.1	Hensiktsmessig bruk	5		
2.2	Personer med innskrenkede evner	5		
2.3	Generelle sikkerhetsmerknader	5		
2.4	Sikkerhetsmerknader montering	6		
2.5	Sikkerhetsmerknader betjening	8		
2.6	Sikkerhetsinstrukser rengjøring og stell	9		
2.7	Sikkerhetsinstrukser reparasjon, service og reservedeler	10		
2.8	Sikkerhetsmerknader demontering og kassering.....	10		
3	Tekniske spesifikasjoner	11		
3.1	X Pure (PUXA, PUXU)	11		
3.2	Pure (PURA, PURU)	12		
4	Energimerking	14		
5	Produktbeskrivelse	15		
5.1	Typebeskrivelse	15		
5.2	Systembeskrivelse.....	15		
5.2.1	Konstruksjon	15		
5.2.2	Betjeningsfelt og betjeningsmåte	15		
5.2.3	Symboler	16		
5.2.4	7-segment-indikator	17		
5.2.5	Lysstyrke-konsept.....	17		
5.2.6	Lydkonsept	17		
5.3	Funksjonsmåte avtrekk.....	17		
5.4	Funksjonsmåte induksjonstopp	17		
	- Effektnivåer	17		
	- Egnet kokekar	18		
	- Lyder	18		
5.5	Kjennetegn og funksjonsoversikt.....	18		
	- elektronisk effekregulering	18		
	- Korttidsstimer (eggeur).....	18		
5.5.1	Funksjoner avtrekk	19		
	- Automatisk avtrekksstyring.....	19		
	- Automatisk etterløpsfunksjon	19		
	- Power-trinn avtrekk.....	19		
	- Filterserviceindikator.....	19		
5.5.2	Funksjoner platetopp	19		
	- Automatisk oppvarmingsfunksjon	19		
	- Grytegenkjennning	19		
	- Permanent grytegenkjenningsfunksjon	19		
	- Hold varm-funksjon 1 trinn	19		
	- Justerbar hold varm-funksjon (3 trinn).....	19		
	- Brofunksjon	20		
	- Automatisk brofunksjon.....	20		
	- Kokesone-timer (automatisk utkobling)	20		
	- Pausefunksjon	20		
	- Power-trinn kokesoner	20		
5.6	Sikkerhetsinnretninger.....	20		
	- Barnesikring.....	20		
	- Betjeningsperre.....	20		
	- Rengjøringssperre (rengjøringsfunksjon).....	20		
	- Restvarmeindikator	20		
5.6.1	Sikkerhetsutkobling.....	20		
	- Avtrekk	20		
	- Platetopper	20		
5.6.2	Overopphetingsvern	21		
6	Montering	22		
6.1	Generelle merknader til monteringen.....	22		
6.1.1	Samtidig drift av avtrekket i uttrekkingsdrift og et romluftavhengig ildsted.....	22		
6.1.2	Home In-modul PUHIM (ekstrautstyr).....	22		
6.2	Leveringsinnhold	23		
6.2.1	Kontroller leveringsinnholdet	23		
6.3	Verktøy og hjelpemidler.....	23		
6.4	Monteringsinformasjon.....	23		
6.4.1	Forskriftsmessige sikkerhetsavstander.....	23		
6.4.2	Møbel-minstemål X Pure (PUXA, PUXU)	23		
6.4.3	Møbel-minstemål Pure (PURA, PURU)	24		
6.5	Benkeplateutskjæring	24		
6.5.1	Utskjæringsmål X Pure (PUXA, PUXU).....	24		
	- Planlimt montering X Pure (PUXA, PUXU)	24		
	- Overflatemontering X Pure (PUXA, PUXU).....	24		
6.5.2	Utskjæringsmål Pure (PURA, PURU).....	25		
	- Planlimt montering Pure (PURA, PURU)	25		
	- Overflatemontering Pure (PURA, PURU).....	25		
6.6	Montering av apparatet i uttrekkingsvarianten (PUXA, PURA).....	25		
6.6.1	Forberede kjøkkeninnredningen for uttrekkingsvarianten	25		
	- Monteringsdimensjoner	26		
	- Tilpasse kjøkkenskapets bakvegg	26		
6.6.2	Forberede platetoppen.....	26		
	- Feste forseglingsstape.....	26		
	- Sette på monteringsklemmer.....	26		
6.6.3	Sette inn platetoppen.....	27		
	- Høydejusteringsplater ved planlimt montering (alternativt)	27		
6.6.4	Feste platetoppen	27		
6.6.5	Koble apparatet til kanalsystemet.....	28		
6.7	Montering av apparatet i uttrekkingsvarianten (PUXU, PURU)	28		
6.7.1	Tilbakeføring av resirkuleringsluft gjennom kjøkkenskapet	28		
6.7.2	Monteringsvarianter (A og B) for apparater i resirkuleringsdrift	29		
	- A: Underskap med gjennomgående bakvegg	29		
	- B: Underskap med krypegulv under platetoppen.....	29		
6.7.3	Forberede kjøkkeninnredningen for monteringsvariant A (underskap med gjennomgående bakvegg)	30		
	- Monteringsdimensjoner	30		
	- Tilpasse kjøkkenskapets bakvegg	30		
6.7.4	Forberede kjøkkeninnredningen for monteringsvariant B (underskap med krypegulv under platetoppen)	31		
	- Monteringsdimensjoner	31		
	- Tilpasse kjøkkenskapets bakvegg	31		
6.7.5	Forberede platetoppen.....	31		
	- Feste forseglingsstape.....	31		
	- Sette på monteringsklemmer.....	31		
6.7.6	Forlenge teleskoputtrekket til luftrenseboksen (PULBTA).....	32		
6.7.7	Sette inn platetoppen	32		
	- Høydejusteringsplater ved planlimt montering (alternativt)	33		

6.7.8	Feste platetoppen	33	7.6.8	Menypunkt 8: Vise programvare-/hardwareversjon.....	45
6.7.9	Opprett forbindelse til skapets bakvegg (kun ved monteringsvariant A).....	33	7.6.9	Menypunkt 9: Sikkerhetsutkobling.....	46
6.7.10	Sett inn aktivt kullfilter	34	7.6.10	Menypunkt A: Super Simple Mode	46
6.8	Opprett strømforbindelse	34	7.6.11	Menypunkt 0: Tilbakestilling til fabrikkinnstillinger.....	46
6.9	Første gangs bruk	36	8	Rengjøring og stell	47
6.9.1	Forhandler- og servicemeny.....	36	8.1	Rengjøringsmiddel.....	47
	- Oversikt forhandler- og servicemeny.....	36	8.2	Stell av platetoppen og avtrekket	47
	- Åpne forhandler- og servicemeny	36	8.3	Rengjøre platetoppen.....	47
	- Menypunkt B:		8.4	Rengjøre avtrekket	47
	Konfigurasjon av avtrekkssystemet	36	8.4.1	Demontere komponentene	48
	- Menypunkt C:			- Ta ut X Pure innløpsdyse.....	48
	Strømstyring	36		- Ta ut Pure innløpsdyse.....	48
	- Menypunkt D:			- Ta ut fettfilteret i rustfritt stål	48
	Demonstrasjonsmodus	37	8.4.2	Rengjøre innløpsdysen og fettfilteret i rustfritt stål	48
	- Lukke forhandler- og servicemeny	37	8.4.3	Montering av komponentene	48
6.9.2	Funksjonskontroll	37		- Sette inn fettfilteret i rustfritt stål.....	48
6.10	Fuge apparatet.....	37		- Sette inn innløpsdyse.....	48
6.11	Overlevering til brukeren	37	8.4.4	Fjerne væske fra apparatet	49
7	Betjening	38	8.5	Rengjøre luftføringsapparathuset	49
7.1	Generelle merknader.....	38		- Åpne luftføringshuset.....	49
7.2	Berøringsbetjening	38		- Lukk luftføringsapparathuset	49
7.3	Betjene systemet.....	38	8.6	Skifte aktivt kullfilter.....	50
7.3.1	Slå på	38		- Ta ut kullfilteret	50
7.3.2	Slå av.....	38		- Sette inn aktivt kullfilter	50
7.3.3	Betjeningssperre	38	9	Utbedring av feil	52
7.3.4	Barnesikring	39	10	Avvikling, demontering og kassering	53
	- Deaktivere barnesikringen for koking.....	39	10.1	Avvikling.....	53
7.3.5	Pausefunksjon.....	39	10.2	Demontering	53
7.3.6	Korttidstimer (egggeur)	39	10.3	Miljøvennlig kassering.....	53
7.3.7	Rengjøringsperre (rengjøringsfunksjon)	39	11	Garanti, teknisk service, reservedeler, tilbehør	54
7.4	Betjene avtrekket	39	11.1	Produsentgaranti fra BORA	54
7.4.1	Stille inn effektnivå for avtrekket	39	11.1.1	Garantiforlengelse	54
7.4.2	Power-trinn avtrekk	40	11.2	Service.....	54
7.4.3	Automatisk avtrekksstyring.....	40	11.3	Reservedeler	54
7.4.4	Slå av avtrekket.....	40	11.4	Tilbehør	55
7.5	Betjene platetoppen	40			
7.5.1	Velge kokesone	40			
7.5.2	Stille inn effektnivå for kokesonen.....	40			
7.5.3	Automatisk oppvarmingsfunksjon.....	41			
7.5.4	Power-trinn kokesoner	41			
7.5.5	Stille inn hold varm-trinn.....	41			
7.5.6	Stille inn justerbart hold varm-trinn	41			
7.5.7	Brofunksjon	41			
7.5.8	Automatisk brofunksjon	42			
7.5.9	Kokesone-timer	42			
7.5.10	Slå av kokesone	42			
7.6	Kundemeny	43			
	- Åpne kundemeny.....	43			
	- Lukke kundemeny.....	43			
	- Navigering kundemeny.....	43			
	- Oversikt kundemeny	43			
7.6.1	Menypunkt 1: Signaltonens lydstyrke	43			
7.6.2	Menypunkt 2: Barnesikring	43			
7.6.3	Menypunkt 3: Vise filterstatus og tilbake stille (kun ved resirkulering).....	44			
7.6.4	Menypunkt 4: Varigheten til automatisk etterløpsfunksjon	44			
7.6.5	Menypunkt 5: Reaksjonstid for berøringsområdene.....	44			
7.6.6	Menypunkt 6: LED-test.....	45			
7.6.7	Menypunkt 7: Permanent grytegenkjenningsfunksjon ..	45			

1 Generelt

Denne anvisningen inneholder viktig informasjon som hjelper deg unngå personskader og skader på apparatet. Les hele anvisningen nøye før apparatet installeres og tas i bruk.

I tillegg til anvisningen gjelder også andre dokumenter. Vær oppmerksom på alle dokumenter som følger med i leveringsinnholdet.

Montering og installasjon skal utføres av kvalifisert personale i henhold til gjeldende lover, forskrifter og standarder. Alle sikkerhetsinstrukser og varsler samt anvisninger i de medfølgende dokumentene må følges.

1.1 Garanti

BORA Holding GmbH, BORA Vertriebs GmbH & Co KG, BORA APAC Pty Ltd og BORA Lüftungstechnik GmbH – heretter kalt BORA – er ikke ansvarlig for skader som skyldes manglende overholdelse av medfølgende dokumenter og anvisninger. Videre tar BORA ikke ansvar for skader som oppstår grunnet feil montering eller at sikkerhetsinstrukser og varsler ikke ble overholdt.

1.2 Gyldighet for bruks- og monteringsanvisning

Denne anvisningen gjelder for flere apparatvarianter. Derfor er det mulig at det finnes beskrivelser av utstyrsdetaljer som ikke finnes på ditt apparat. Illustrasjonene i anvisningen kan avvike fra noen apparatvarianter på detaljnivå, og er ment som en prinsipiell fremstilling.

1.3 Produktsamsvar

Direktiver

Apparatene samsvarer med følgende EU/EF-direktiver:
2014/30/EU EMC-direktivet
2014/35/EU lavspenningsdirektivet
2009/125/EF økodesign-direktivet
2011/65/EU RoHS-direktivet

1.4 Fremstilling av informasjon

For at du skal kunne bruke denne anvisningen på en rask og sikker måte, benytter vi enhetlige formateringer, symboler, sikkerhetsanvisninger, begreper og forkortelser. Begrepet apparat brukes for både platetopper, avtrekk og platetopper med avtrekk.

Anvisninger er merket med en pil:

► Utfør alltid alle anvisninger i angitt rekkefølge.

Opplisting er merket med en punktmarkering foran hver linje:

- Opplisting 1
- Opplisting 2

i Informasjon som gjør deg oppmerksom på noe spesielt du må ta hensyn til.

Sikkerhetsinstrukser og varsler

Sikkerhetsinstrukser og varsler i denne anvisningen er fremhevet med symboler og signalord.

Sikkerhetsinstrukser og varsler er bygget opp på denne måten:

⚠ VARSELSTEGN OG SIGNALORD!



Faretype og -kilde

Følger ved mislighold

► Sikkerhetstiltak

Her gjelder:

- Varselstegn gjør oppmerksom på økt fare for personskader.
- Signalet angir hvor alvorlig faren er.

Varselstegn	Signalord	Farlig situasjon
	Fare	Viser til en umiddelbart farlig situasjon som ved manglende overholdelse medfører død eller alvorlige personskader.
	Advarsel	Viser til en eventuelt farlig situasjon som ved manglende overholdelse kan medføre død eller alvorlige personskader.
	OBS	Henviser til en eventuelt farlig situasjon som ved manglende overholdelse kan føre til lettere personskader eller materielle skader.

Tab. 1.1 Betydning av varselstegn og signalord

2 Sikkerhet

Apparatet oppfyller de gitte sikkerhetsbestemmelsene. Brukeren er ansvarlig for sikker bruk av apparatet, rengjøring og vedlikehold. Feil bruk kan føre til personskader og materielle skader.

2.1 Hensiktsmessig bruk

Apparatet er kun ment for tilberedning av mat i private husholdninger.

Dette apparatet er ikke ment for:

- utendørs bruk
- oppvarming av rom
- kjøling, lufting eller avfuktig av rom
- drift på mobile oppstillingssteder som i kjøretøy skip eller fly
- bruk med ekstern timer eller et separat fjernstyringssystem (unntatt nødstop)
- bruk i en høyde over 2000 m (over havet)

All annen bruk eller bruk ut over det som er beskrevet her, gjelder som feil bruk.

i BORA tar ikke ansvar for skader som oppstår grunnet feil bruk eller feil betjening.

All misbruk er forbudt!

2.2 Personer med innskrenkede evner

Barn

Apparatet kan brukes av barn fra 8 år hvis de er under oppsikt eller har fått opplæring i sikker bruk av apparatet og forstår hvilke farer som kan oppstå i drift. Barn må ikke leke med apparatet.

- ▶ Bruk barnesikringen slik at barn ikke kan slå på eller endre innstillinger på apparatene utilsiktet.
- ▶ Hold barn under oppsyn i nærheten av apparatet.
- ▶ Ikke oppbevar gjenstander som kan være av interesse for barn, i oppbevaringsrom over eller bak apparatet. Barna kan bli fristet til å klatre opp på apparatet.

i Rengjøringsarbeid og stell må ikke utføres av barn med mindre de er under oppsyn.

Personer med reduserte fysiske, sensoriske eller mentale egenskaper

Apparatet kan brukes av personer med reduserte fysiske, sensoriske eller mentale evner eller manglende erfaring og/eller kunnskap dersom de er under tilsyn eller har fått innføring i sikker bruk av apparatet og har forstått hvilke farer som kan oppstå i drift. Barnesikringen kan benyttes for å hindre igangsetting.

⚠ FARE!

Fare for forbrenninger grunnet varmt kokekar og varm mat

Håndtak som stikker ut over arbeidsflaten er fristende for barn å gripe tak i.

- ▶ Hold barn unna den varme platetoppen med mindre de er under konstant oppsyn.
- ▶ Sørg for at ingen gryte- og pannehåndtak dreies ut forbi arbeidsflaten.
- ▶ Unngå at barn river ned varme gryter og panner.
- ▶ Bruk et egnet gitter eller deksel ved behov.
- ▶ Bruk kun gitre og deksler som er godkjent av produsenten for å unngå ulykker.
- ▶ Ta kontakt med din forhandler eller BORA Service Team for å velge riktig gitter til platetoppen.

2.3 Generelle sikkerhetsmerknader

⚠ FARE!

Fare for kvelning grunnet emballasjedeler
Emballasjedeler (f.eks. plast, isopor) kan være livsfarlig for barn.

- ▶ Oppbevar emballasjedeler utenfor barns rekkevidde.
- ▶ Kasser emballasjen omgående og på riktig måte.

⚠ FARE!**Fare for elektrisk støt eller personskader grunnet skader på overflaten**

Hvis det er sprekker, gliper eller brudd i overflaten til et apparat (f.eks. skader på glasskeramikk), særlig i området rund betjeningsenheten, kan elektronikken under den være åpent tilgjengelig eller skadet. Det kan føre til elektrisk støt. Dessuten kan skader på overflaten forårsake personskader.

- ▶ Ikke berør overflaten hvis den er skadet.
- ▶ Slå umiddelbart av apparatet ved sprekker, rifter eller brudd.
- ▶ Koble apparatet trygt fra strømmettet med en LS-bryter, sikringer, automatsikringer eller kontaktorer.
- ▶ Ta kontakt med BORA service.

⚠ ADVARSEL!**Fare for personskader grunnet skader på komponenter**

Skader på komponenter som ikke kan fjernes uten verktøy kan forårsake personskader.

- ▶ Ikke forsøk å reparere eller bytte ut skadede komponenter på egenhånd.
- ▶ Ta kontakt med BORA service.

⚠ ADVARSEL!**Fare for personskader eller skader grunnet feil komponenter eller egenmektige endringer**

Feil komponenter kan føre til personskader eller skader på apparatet. Forandringer samt på- eller ombygginger på apparatet kan påvirke sikkerheten.

- ▶ Bruk kun originalkomponenter.
- ▶ Ikke foreta noen forandringer på apparatet, heller ikke ombygging eller påbygg.

OBS!**Fare for personskader fra apparatkomponenter som faller ned**

Fallende apparatkomponenter (for eksempel grytestativ, betjenings-elementer, deksler, fettfilter osv.) kan forårsake personskader.

- ▶ Legg fra deg demonterte komponenter på et sikkert sted ved siden av apparatene.
- ▶ Sørg for at demonterte komponenter ikke kan falle ned.

OBS!**Fare for personskader grunnet overbelastning**

Ved transport og montering av apparatene kan feil håndtering føre til skader på ekstremiteter og kropp.

- ▶ Transport og montering av apparatet skal foretas av to personer ved behov.
- ▶ Bruk ev. egnede hjelpemidler for å unngå materielle skader eller personskader.

OBS!**Skader grunnet feil bruk**

Apparatets overflate skal ikke brukes som arbeids- eller setteflate. Apparatene kan bli skadet (særlig ved bruk av harde, spisse gjenstander).

- ▶ Ikke bruk apparatene som arbeids- eller setteflate.
- ▶ Hold harde eller spisse gjenstander unna apparatets overflate.

Feil og feilmeldinger

- ▶ Se opplysningene i kapitlet Feilsøking hvis det oppstår feil og feilmeldinger.
- ▶ Slå av apparatet hvis det oppstår feil som ikke er beskrevet her, og ta kontakt med BORA service.

Kjæledyr

- ▶ Hold kjæledyr unna apparatet.

2.4 Sikkerhetsmerknader montering

i Installasjon og montering av apparatet må bare utføres av utdannede fagfolk som kjenner til og overholder nasjonale forskrifter og tilleggsforskrifter fra lokale energileverandører.

i Overhold minsteavstand ved montering. Disse finner du i kapitlet Montering (sikkerhetsavstand).

i Arbeid på elektriske komponenter må bare utføres av faglært elektriker.

Apparatets elektriske sikkerhet er bare garantert hvis det er koblet til et forskriftsmessig installert jordledersystem. Sørg for at disse grunnleggende sikkerhetsforholdsreglene følges.

Apparatet må være egnet for den lokale nettspenningen og frekvensen.

- ▶ Kontroller opplysningene på typeskiltet og unngå å koble til apparatet ved avvik.
- ▶ Utfør alltid alt arbeid svært nøye og oppmerksomt.
- ▶ Vent med å koble apparatene til strømmettet til kanalsystemet er montert og resirkulasjonsfilteret er satt på plass.
- ▶ Bruk kun angitte tilkoblingsledninger. De er inkludert i leveringsinnholdet.
- ▶ Ikke bruk apparatet før det er fullstendig montert. Først da kan sikker drift garanteres.

⚠ FARE!

Fare for elektrisk støt grunnet skader på apparatet

Et apparat som er skadet kan forårsake elektrisk støt.

- ▶ Kontroller apparatet for synlige skader før montering.
- ▶ Ikke monter apparatet hvis det er skadet. Ikke koble til et skadet apparat.
- ▶ Ikke ta skadede apparater i bruk.

2.4.1 Sikkerhetsmerknader montering avtrekk

⚠ FARE!

Fare for elektrisk støt grunnet feil avisolering

Ved feil avisolering av tilkoblingsledningen for eksterne bryterenheter er det fare for elektrisk støt.

- ▶ Sørg for at de oppgitte avisoleringslengdene overholdes.

⚠ ADVARSEL!

Fare for skader grunnet viftehjul i bevegelse

Hvis motorhjulet roterer, er det fare for personskader.

- ▶ Installer apparatet kun i spenningsfri tilstand.
- ▶ Koble motoren på begge sider til kanalsystemet før igangsetting.

Spesielle sikkerhetsanvisninger for planlegging av avtrekkssystemer

⚠ FARE!

Livsfare grunnet røykforgiftning

Avtrekk i uttrekkingsdrift trekker romluft ut av bruksrommet og de tilgrensende rommene. Uten tilstrekkelig tilførsel av frisk luft vil det oppstå et undertrykk. Ved samtidig bruk av et romluftsavhengig ildsted kan det trekkes giftig gass fra pipen eller avtrekkssjakten og inn i oppholdsrommene.

- ▶ Sørg for at det alltid er en tilstrekkelig tilførsel av frisk luft.
- ▶ Bruk bare godkjente og testede brytere (f.eks. vinduskontaktbryter, undertrykksbryter) og sørg for at disse godkjennes av autoriserte fagfolk (godkjent feier).

Kanalføring i kombinasjon med veggboкс

Planlegg med et sikkerhetsgitter ved kanalføring uten bue og med en avstand på < 900 mm mellom motor og veggboкс (fås som tilbehør).

2.4.2 Sikkerhetsmerknader montering platetopper

⚠ FARE!

Fare for elektrisk støt grunnet feil tilkobling til strømmettet

Feil tilkobling av apparatet til nettspenningen gir fare for elektrisk støt.

- ▶ Sørg for at apparatet er koblet med en fast forbindelse til nettet.
- ▶ Sørg for at apparatet er koblet til et forskriftsmessig installert jordledersystem.
- ▶ Sørg for at du har en innretning som muliggjør en frakobling fra strømmettet med en kontaktåpning på minst 3 mm på alle poler (LS-bryter, sikringer, automatsikringer, kontaktorer).

⚠ FARE!

Fare for elektrisk støt grunnet skadet tilkoblingsledning

Hvis tilkoblingsledningen blir skadet (f.eks. ved montering eller kontakt med varme platetopper) kan dette medføre et (dødelig) elektrisk støt.

- ▶ Pass på at nettleddningen ikke blir klemt eller skadet.
- ▶ Sørg for at strømledningen ikke kommer i berøring med varme kokeplater.

2.5 Sikkerhetsmerknader betjening

- ▶ Sørg for at bunnen av kokekaret og apparatets overflate er ren og tørr.
- ▶ Løft alltid kokekaret opp når du flytter det (ikke skyv eller trekk det) for å unngå riper og slitasje på apparatets overflate.
- ▶ Ikke bruk apparatet som setteflate.
- ▶ Slå av apparatet etter bruk.

⚠ ADVARSEL!

Fare for forbrenning grunnet varme apparater

Visse apparater og deler som kan berøres, blir varme i drift (for eksempel platetopper). Etter at de er slått av, må de avkjøles en stund. Berøring av varme overflater kan føre til alvorlige forbrenninger.

- ▶ Ikke berør varme apparater.
- ▶ Ta hensyn til restvarmeindikatoren.

⚠ ADVARSEL!

Fare for forbrenning og brann grunnet varme gjenstander

Apparatet og berørbare deler er varme i drift og i avkjølingsfasen. Gjenstander som befinner seg på apparatet blir raskt varme og kan forårsake alvorlige forbrenninger (dette gjelder spesielt for gjenstander av metall, som for eksempel kniver, gaffler, skjær, lokk eller avtrekksdeksler) eller de kan ta fyr.

- ▶ Ikke legg fra deg gjenstander på apparatet.
- ▶ Bruk egnede hjelpemidler (grytelapper, grytevotter).

OBS!

Skader grunnet varme kokekar

Varme kokekar kan forårsake skader på visse apparatkomponenter.

- ▶ Unngå å sette varme kokekar på eller like ved betjeningsfeltet.
- ▶ Unngå at varme kokekar kommer i kontakt med innløpsdysen.

2.5.1 Sikkerhetsmerknader betjening avtrekk

⚠ ADVARSEL!

Brannfare ved flambering

Når avtrekket er i bruk, suger dette opp kjøkkenfett. Flambering av mat kan føre til at kjøkkenfett tar fyr.

- ▶ Rengjør avtrekket regelmessig.
- ▶ Ikke arbeid med åpne flammer når avtrekket er i bruk.

OBS!

Skader fra gjenstander eller papir som suges inn

Små og lette gjenstander, som f.eks. rengjøringskluter av stoff eller papir, kan suges inn gjennom avtrekket. Dette kan skade motoren, eller avtrekkseffekten kan avta.

- ▶ Ikke legg gjenstander eller papir på avtrekket.
- ▶ Bruk avtrekket kun når fettfilteret er satt inn.

OBS!

Skader grunnet fett- og smussavleiringer

Fett- og smussavleiringer kan påvirke avtrekkets funksjon.

- ▶ Ikke bruk avtrekket uten at fettfilteret i rustfritt stål er satt inn på riktig måte.

Spesielle sikkerhetsanvisninger for uttrekkingsdrift

⚠ FARE!

Livsfare grunnet røykforgiftning

Avtrekk i uttrekkingsdrift trekker romluft ut av bruksrommet og de tilgrensende rommene. Uten tilstrekkelig tilførsel av frisk luft vil det oppstå et undertrykk. Ved samtidig bruk av et romluftsavhengig ildsted kan det trekkes giftig gass fra pipen eller avtrekksjakten og inn i oppholdsrommene.

- ▶ Sørg for at det alltid er en tilstrekkelig tilførsel av frisk luft.
- ▶ Bruk bare godkjente og testede brytere (f.eks. vinduskontaktbryter, undertrykksbryter) og sørg for at disse godkjennes av autoriserte fagfolk (godkjent feier).

Spesielle sikkerhetsanvisninger for resirkulasjonsdrift

Ved all koking avgis det ekstra fuktighet i romluften. I resirkuleringsdrift fjernes det bare litt fuktighet fra matosen.

- ▶ Sørg ved resirkuleringsdrift for tilstrekkelig tilførsel av frisk luft, f.eks. med et åpent vindu.
- ▶ Sørg for et normalt og behagelig innneklima (45-60 % luftfuktighet), for eksempel ved å åpne naturlige ventilasjonsåpninger eller drift av ventilasjon i oppholdsrom.
- ▶ Slå avtrekket på et lavt nivå i ca. 20 minutter etter hver bruk i resirkuleringsdrift, eller aktiver automatisk etterløpsfunksjon.

2.5.2 Sikkerhetsmerknader betjening platetopper

- ▶ Ikke stol på grytegenkjenningsfunksjonen ved induksjonstopper. Slå alltid av apparatet etter bruk.

⚠ FARE!

Brannfare grunnet platetopp uten oppsyn

Olje eller fett kan varmes raskt opp og antennes.

- ▶ Varm aldri opp olje eller fett uten oppsyn.
- ▶ Ikke slukk olje- eller fettbranner med vann.
- ▶ Slå av platetoppen.
- ▶ Kvel ilden. Bruk for eksempel et lokk eller et brannteppe.

⚠ FARE!

Eksplisjonsfare fra brennbare væsker

Brennbare væsker i nærheten av en platetopp kan eksplodere og forårsake alvorlige personskader.

- ▶ Ikke spray aerosoler i nærheten av apparatet når det er i drift.
- ▶ Ikke oppbevar brennbare væsker i nærheten av en platetopp.

⚠ ADVARSEL!

Fare for forbrenning når det siver ut varm væske

Matlaging uten tilsyn kan føre til at det koker over og siver ut varme væsker.

- ▶ Platetoppen må alltid være under tilsyn når den er i drift.
- ▶ Unngå at noe koker over.

⚠ ADVARSEL!

Fare for forbrenning grunnet varm damp

Væsker mellom kokesone og grytebunn kan føre til forbrenning av hud når den fordampes.

- ▶ Sørg for at kokesonen og grytebunnen alltid er tørre.

⚠ ADVARSEL!

Fare for forbrenninger grunnet strømbrudd

I løpet av og etter et strømbrudd kan en platetopp som har vært i bruk, fortsatt være varm, selv om det ikke vises noen restvarmeindikator.

- ▶ Ikke berør platetoppen så lenge den er varm.
- ▶ Hold barn unna varme platetopper.

OBS!

Skader fra sukker- og saltholdig mat

Sukker- og saltholdig mat samt safter på den varme kokesonen kan skade kokesonen.

- ▶ Pass på at ingen sukker- og saltholdig mat eller safter havner på den varme kokesonen.
- ▶ Fjern umiddelbart sukker- og saltholdig mat samt safter fra den varme kokesonen.

Spesielle sikkerhetsanvisninger for bruk av induksjonstopper

Effekt på pacemakere, høreapparater og implantater av metall:

Induksjonstopper genererer et høyfrekvent elektromagnetisk felt i kokesonenes område. Står du nær kokesonene, kan pacemakere, høreapparater og metalliske implantater bli negativt påvirket eller forstyrret i sin funksjon. Svekkelse av pacemakeren er usannsynlig.

- ▶ I tvilstilfeller kan du henvende deg til produsenten av din medisinske enhet eller til legen din.

2.6 Sikkerhetsinstrukser rengjøring og stell

Apparatet må rengjøres regelmessig. Smuss kan føre til skader, nedsatt funksjon eller ubehagelig lukt. I verste fall kan det oppstå en farekilde.

- ▶ Fjern forurensninger umiddelbart.
- ▶ Bruk kun rengjøringsmidler som ikke skurer, slik at du unngår riper og slitasje på overflaten.
- ▶ Sørg for at det ikke kan trenge vann inn i apparatet ved rengjøring. Bruk bare en lett fuktet klut. Spyl aldri av apparatet med vann. Vann som trenger inn, kan forårsake skader!
- ▶ Ikke bruk damprengjøringsapparater til rengjøring. Dampen kan utløse en kortslutning i spenningsførende deler og medføre materielle skader.
- ▶ Følg alle instruksjoner i kapittelet "Rengjøring og stell" nøye.

Spesielle sikkerhetsinstruksjoner for rengjøring og stell av avtrekk

- ▶ Hold ventilasjonsåpningene i underskapet åpne og rene.

⚠ ADVARSEL!

Fettavleiringer medfører brannfare

Uregelmessig eller utilstrekkelig rengjøring av fettfilteret eller hvis fettfilteret ikke skiftes ut når det skal, kan medføre økt brannfare.

- ▶ Rengjør og skift ut filteret i regelmessige intervaller.

⚠ ADVARSEL!

Fare for personskader ved åpning av det nedre apparatusdekslet

Hvis motorhjulet roterer, er det fare for personskader.

- ▶ Slå av apparatet og koble det fra strømtilførselen før du fjerner deksler i området rundt viftehjulet.

Spesielle sikkerhetsinstruksjoner for rengjøring og stell av platetopper

- ▶ Rengjør platetoppen etter hver bruk.
- ▶ Rengjør platetoppene kun i avkjølt tilstand.

2.7 Sikkerhetsinstruksjoner reparasjon, service og reservedeler

- i** Reparasjon og service må bare utføres av utdannede fagfolk som kjenner til og overholder nasjonale forskrifter og tilleggsforskrifter fra lokale energileverandører.
- i** Arbeid på elektrisk komponenter må bare utføres av faglært elektriker.
- ▶ Ikke utfør noen form for reparasjon før apparatet er blitt koblet fra strømtilførselen på en trygg måte.

⚠ ADVARSEL!

Fare for personskader eller skader på apparatet grunnet uautorisert reparasjon

Feil komponenter kan føre til personskader eller skader på apparatet. Forandringer samt på- eller ombygginger på apparatet kan påvirke sikkerheten.

- ▶ Bruk bare originale reservedeler ved reparasjoner.
- ▶ Ikke foreta noen forandringer på apparatet, heller ikke ombygging eller påbygg.

- i** Dersom strømledningen er skadet, må den skiftes ut med en passende strømledning. Dette må bare utføres av en autorisert kundeservice.

2.8 Sikkerhetsmerknader demontering og kassering

- i** Demonteringen av apparatet må bare utføres av utdannede fagfolk som kjenner til og overholder nasjonale forskrifter og tilleggsforskrifter fra lokale energileverandører.
- i** Arbeid på elektrisk komponenter må bare utføres av faglært elektriker.
- ▶ Før apparatet demonteres må du koble det fra strømtilførselen på en trygg måte.

⚠ FARE!

Fare for elektrisk støt grunnet feil frakobling av klemmer

Feil klemming av apparatet fra nettspenningen gir fare for elektrisk støt.

- ▶ Koble apparatet trygt fra strømmettet med en LS-bryter, sikringer, automatsikringer eller kontaktorer.
- ▶ Sørg for at apparatet er spenningsfritt med et tillatt måleapparat.
- ▶ Ikke berør frittliggende kontakter på elektronikkenheten, siden disse kan inneholde reststrøm.

3 Tekniske spesifikasjoner

3.1 X Pure (PUXA, PUXU)

Parameter	Verdi
Tilkoblingsspenning flere faser	380 - 415 V 2N / 3N
Tilkoblingsspenning enfase	220 - 240 V
Frekvens	50 Hz / 60 Hz
Strømforbruk maks.	7,6 kW (4,4 kW / 3,6 kW)
Sikring / nettilkobling trefase	3 x 16 A
sikring / nettilkobling tofase	2 x 16 A
sikring / nettilkobling enfase	1 x 32 A (1 x 20 A / 1 x 16 A)
Dimensjoner (bredde x dybde x høyde)	830 x 515 x 199 mm
Vekt (inkl. tilbehør/emballasje)	23 kg (PUXA) 24,5 kg (PUXU)
Platetopp	
Materiale overflate	Glasskeramikk
Effektnivåer	1 - 9, P
Kokesoner foran størrelse	230 x 230 mm
Kokesoner foran effekt power-trinn	2100 W 3000 W
Kokesoner bak størrelse	230 x 230 mm
Kokesoner bak effekt power-trinn	2100 W 3000 W
Strømforbruk platetopp (grytestørrelse)	
Kokesone 1 foran venstre (150 mm)	179,4 Wh/kg
Kokesone 2 bak venstre (180 mm)	176,2 Wh/kg
Kokesone 1 og 2 brokoblet (240 mm)	191,5 Wh/kg
Kokesone 3 foran høyre (150 mm)	174,7 Wh/kg
Kokesone 4 bak høyre (180 mm)	177,5 Wh/kg
Kokesone 3 og 4 brokoblet (240 mm)	197,1 Wh/kg
Totalt (gjennomsnitt)	182,7 Wh/kg
Uttrekkingssystem (PUXA)	
Effektnivåer	1 - 9, P
Tilkobling uttrekking	BORA Ecotube
Resirkuleringssystem (PUXU)	
Effektnivåer	1 - 9, P
Stor utblåsningsåpning (BxH)	445 x 137 mm
Resirkuleringsfilter (PUXU)	
Maksimal levetid filter	150 h (1 år)

Tab. 3.1 Tekniske spesifikasjoner X Pure (PUXA, PUXU)

Apparatmål PUXA

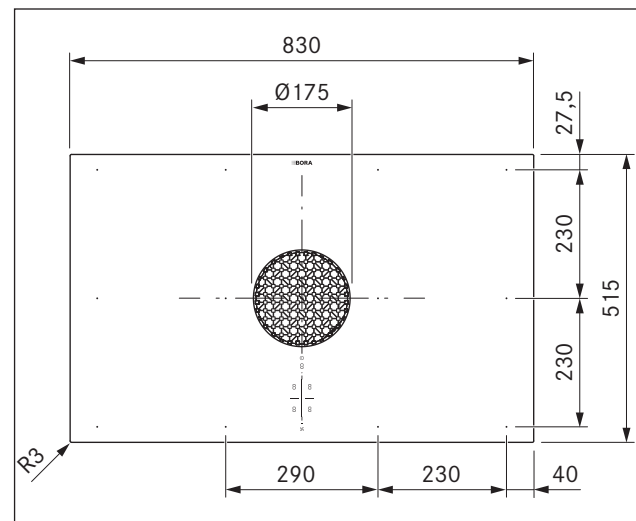


Fig. 3.1 PUXA apparatmål sett ovenfra

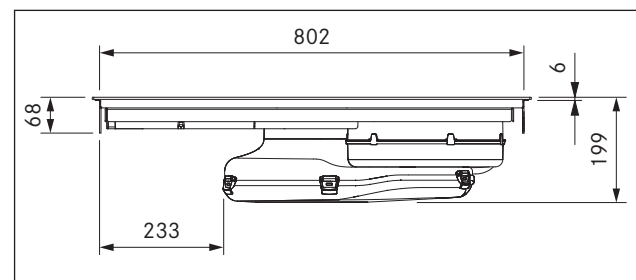


Fig. 3.2 PUXA apparatmål sett forfra

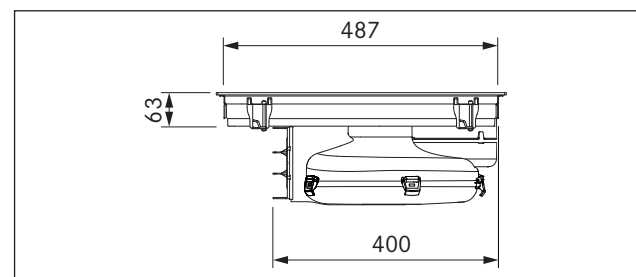


Fig. 3.3 PUXA apparatmål sett fra siden

Apparatmål PUXU

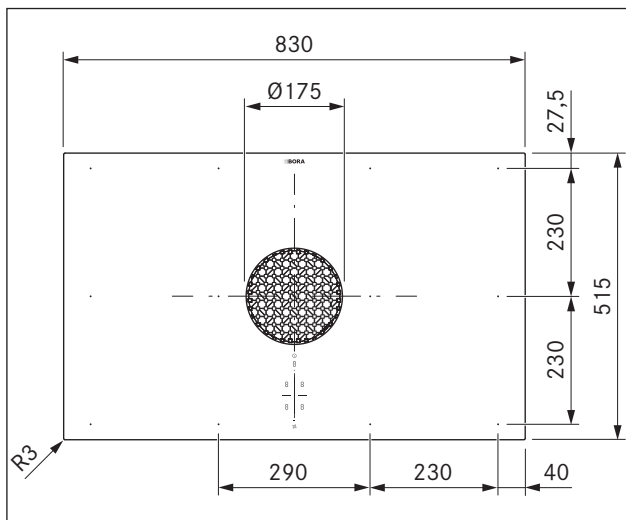


Fig. 3.4 PUXU apparatmål sett ovenfra

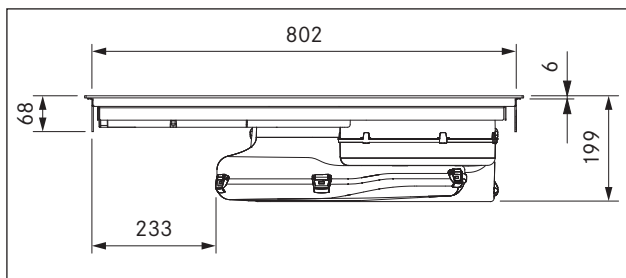


Fig. 3.5 PUXU apparatmål sett forfra

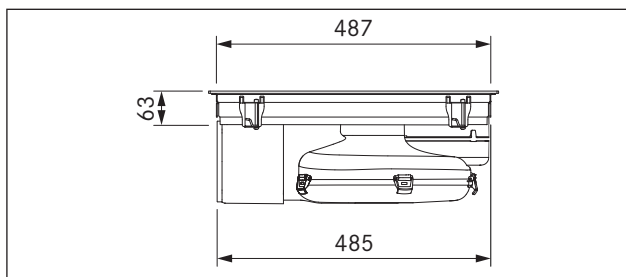


Fig. 3.6 PUXU apparatmål sett fra siden

3.2 Pure (PURA, PURU)

Parameter	Verdi
Tilkoblingsspenning flere faser	380 – 415 V 2N / 3N
Tilkoblingsspenning enfase	220 – 240 V
Frekvens	50 Hz / 60 Hz
Strømforbruk maks.	7,6 kW (4,4 kW / 3,6 kW)
Sikring / nettilkobling trefase	3 x 16 A
sikring / nettilkobling tofase	2 x 16 A
sikring / nettilkobling enfase	1 x 32 A (1 x 20 A / 1 x 16 A)
Dimensjoner (bredde x dybde x høyde)	760 x 515 x 199 mm
Vekt (inkl. tilbehør/emballasje)	22,5 kg (PURA) 24,4 kg (PURU)
Platetopp	
Materiale overflate	Glasskeramikk
Effektnivåer	1 – 9, P
Kokesoner foran størrelse	Ø 210 mm
Kokesoner foran effekt power-trinn	2300 W 3000 W
Kokesoner bak størrelse	Ø 175 mm
Kokesoner bak effekt power-trinn	1400 W 2100 W
Strømforbruk platetopp (grytestørrelse)	
Kokesone 1 foran venstre (210 mm)	186,3 Wh/kg
Kokesone 2 bak venstre (180 mm)	177,2 Wh/kg
Kokesone 3 foran høyre (210 mm)	191,5 Wh/kg
Kokesone 4 bak høyre (150 mm)	177,2 Wh/kg
Totalt (gjennomsnitt)	183,1 Wh/kg
Uttrekkingssystem (PURA)	
Effektnivåer	1 – 9, P
Tilkobling uttrekking	BORA Ecotube
Resirkuleringssystem (PURU)	
Effektnivåer	1 – 9, P
Stor utblåsningsåpning (BxH)	445 x 137 mm
Resirkuleringsfilter (PURU)	
Maksimal levetid filter	150 h (1 år)

Tab. 3.2 Tekniske spesifikasjoner Pure (PURA, PURU)

Apparatdimensjoner PURA

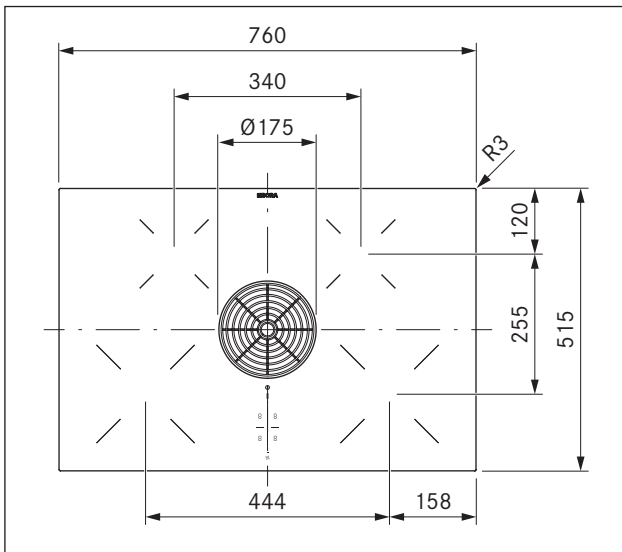


Fig. 3.7 PURA apparatdimensjoner sett ovenfra

Apparatdimensjoner PURU

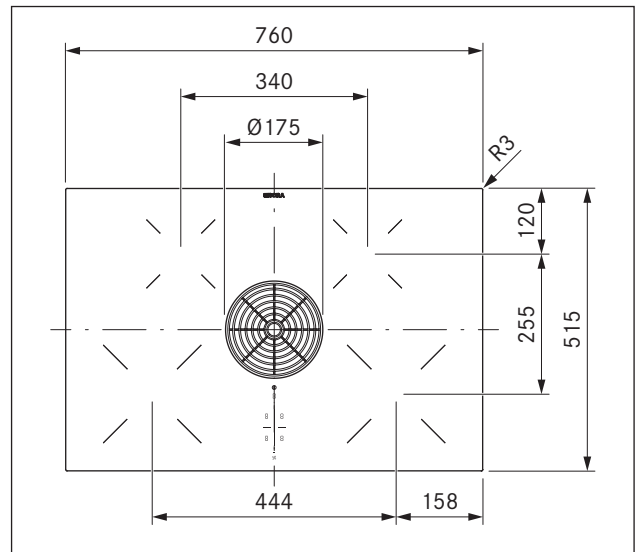


Fig. 3.10 PURU apparatdimensjoner sett ovenfra

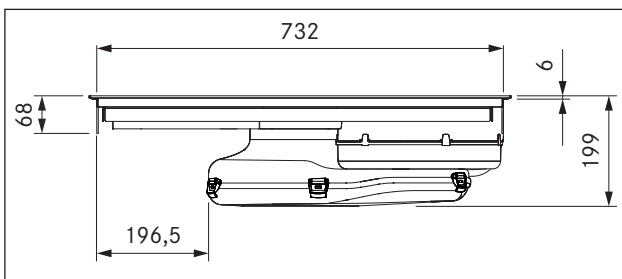


Fig. 3.8 PURA apparatdimensjoner sett forfra

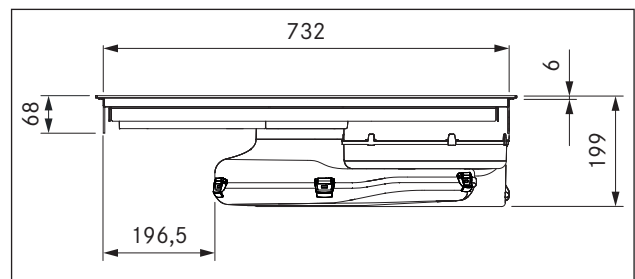


Fig. 3.11 PURU apparatdimensjoner sett forfra

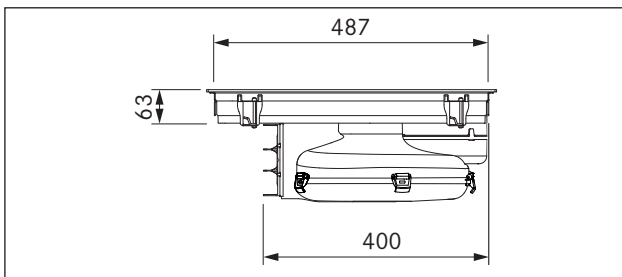


Fig. 3.9 PURA apparatdimensjoner sett fra siden

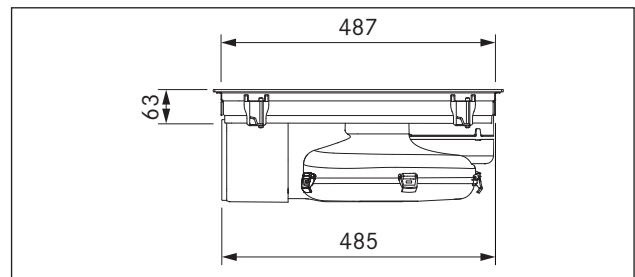


Fig. 3.12 PURU apparatdimensjoner sett fra siden

4 Energimerking

Produktinformasjon iht. delebert direktiv (EU) nr. 65/2014, samt direktiv (EU) nr. 66/2014.

Produsent		BORA	BORA	
Modell-ID		PUXA	PURA	
	Symbol	Verdi	Verdi	Enhet
Strømforbruk				
Årlig strømforbruk	AEC _{hood}	35,6	33,7	kWh/a
Energiklasse	-	A+	A+	-
Energieffektivitetsindeks	EEI _{hood}	43,4	42,8	-
Transportvolum				
Fluiddynamisk effektivitet	FDE _{hood}	32,9	32,6	-
Klasse for fluiddynamisk effektivitet	-	A	A	-
Minimal luftstrøm i normal drift	-	187,3	179,1	m ³ /h
Maksimal luftstrøm i normal drift	-	563,3	548,3	m ³ /h
Maksimal luftstrøm i drift på høyeste nivå eller hurtignivå (power-trinn)	Q _{maks}	626,1	622	m ³ /h
Målt luftvolumstrøm ved beste punkt	Q _{BEP}	313,4	304,3	m ³ /h
Målt trykk ved beste punkt	P _{BEP}	460,7	446	Pa
Målt elektrisk inngangseffekt ved beste punkt	W _{BEP}	122,0	115,5	W
Tidsforlengelsesfaktor	f	0,8	0,8	-
Belysning				
Belysningseffektivitet	LE _{hood}	*	*	lx/W
Belysningseffektivitetsklasse	-	*	*	-
Nominell effekt for belysningssystemet	W _L	*	*	W
Gjennomsnittlig lysstyrke for belysningssystemet på platetoppen	E _{middle}	*	*	lx
Fettutskilling				
Fettutskillingsgrad	GFE _{hood}	96,4	97,7	%
Klasse for fettutskillingsgraden	-	A	A	-
Lydnivå				
A-vurdert luftstøyemisjon ved laveste tilgjengelige hastighet i normal drift	-	41,2	40,1	dB(A) re_1pW
A-vurdert luftstøyemisjon ved høyeste tilgjengelige hastighet i normal drift	-	66,4	65,8	dB(A) re_1pW
A-vurdert luftstøyemisjon ved drift på høyeste nivå eller hurtignivå (power-trinn)	-	68,6	67,7	dB(A) re_1pW
Lydtryknivå ved laveste tilgjengelige hastighet i normal drift**	-	28,6	27,5	LpA i dB re 20 µPa
Lydtryknivå ved høyeste tilgjengelige hastighet i normal drift**	-	53,8	53,2	LpA i dB re 20 µPa
Lydtryknivå ved høyeste nivå eller hurtignivå (power-trinn)**	-	56,0	55,1	LpA i dB re 20 µPa
Strømforbruk				
Strømforbruk i Av-tilstand	P _o	*	*	W
Strømforbruk i standby-modus	P _s	*	*	W

Tab. 4.1 Energimerking

* Ikke relevant for dette produktet.

** Frivillig opplysning

Lydtryknivået ble registrert i 1 m avstand (avstandsavhengig nivåmåling) på grunnlag av lydtryknivået iht. EN 60704-2-13.

5 Produktbeskrivelse

Ta hensyn til alle sikkerhetsinstrukser og varsler hver gang enheten er i bruk (se kap. Sikkerhet).

5.1 Typebeskrivelse

Type	Lang betegnelse
PUXA	BORA X Pure induksjonstopp med rektangulære soner og integrert avtrekk - uttrekking
PUXU	BORA X Pure induksjonstopp med rektangulære soner og integrert avtrekk - resirkulering
PURA	BORA Pure induksjonstopp med integrert avtrekk - uttrekking
PURU	BORA Pure induksjonstopp med integrert avtrekk - resirkulering

Tab. 5.1 Typebeskrivelse

5.2 Systembeskrivelse

5.2.1 Konstruksjon

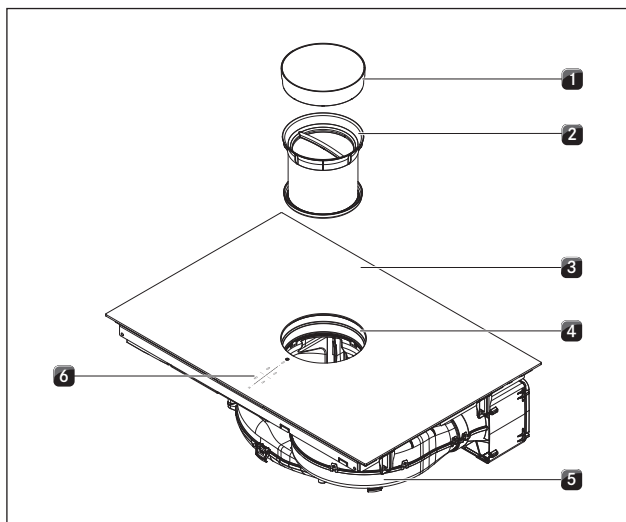


Fig. 5.1 Platetopp

- [1] Innløpsdyse
- [2] Fettfilter i rustfritt stål
- [3] Platetopp
- [4] Innstrømningsåpning
- [5] Motor
- [6] Betjeningsfelt

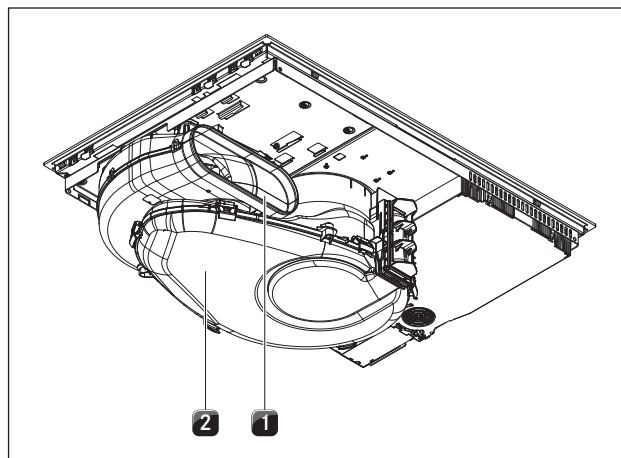


Fig. 5.2 PUXA, PURA sett bakfra

- [1] Utblåsningsåpning
- [2] Luftføringshus med bunn

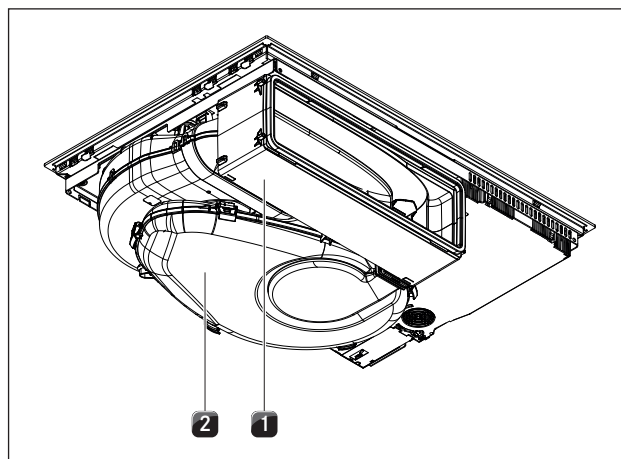


Fig. 5.3 PUXU, PURU sett bakfra

- [1] Luftrensersboks med teleskoputtrekk
- [2] Luftføringshus med bunn

5.2.2 Betjeningsfelt og betjeningsmåte

i Betjeningsmåten og funksjonene beskrives mer detaljert i kapittelet *Betjening*.

Avtrekket og platetoppene betjenes ved hjelp av et sentralt betjeningsfelt. Betjeningsfeltet er utstyrt med elektroniske sensortaster og indikatorfelt. Sensortastene reagerer på fingerkontakt (berøringsområder).

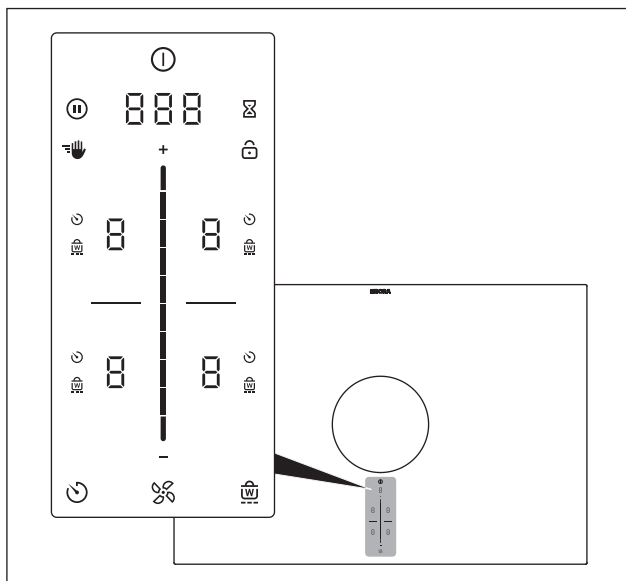


Fig. 5.4 Sentralt touch-/slider-betjeningsfelt

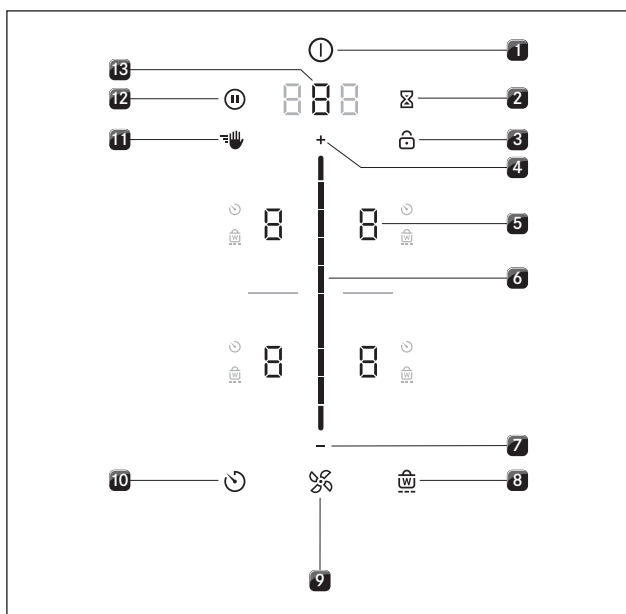


Fig. 5.5 Berøringsområder/knapper

- [1] Slå av/på
- [2] Korttidstimer (eggeur)
- [3] Displaysperre
- [4] Innstillingsområde effektnivå pluss
- [5] Valg av kokesone (4x)
- [6] Touch-slider (justeringsområde effektnivå)
- [7] Innstillingsområde effektnivå minus
- [8] Hold varm-funksjon
- [9] Avtrekksfunksjoner
- [10] Kokesone-timer
- [11] Rengjøringssperre
- [12] Pausefunksjon
- [13] Velge avtrekk / åpne meny

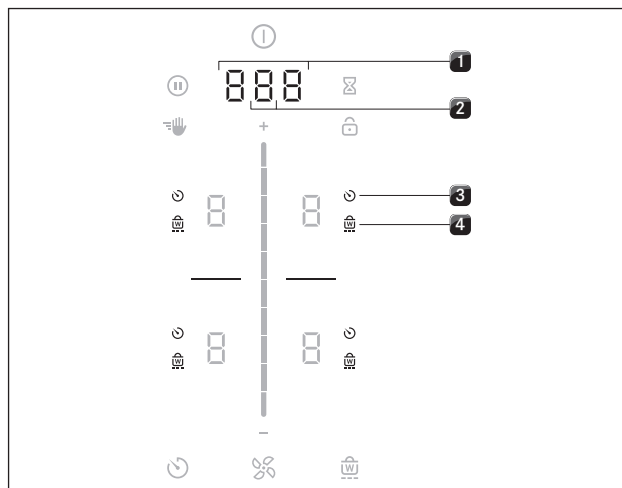


Fig. 5.6 Indikatorområder

- [1] Multifunksjonsindikator
- [2] Avtrekksindikator
- [3] Indikator kokesone-timer (4x)
- [4] Indikator hold varm (4x)

5.2.3 Symboler

Symboler	Betegnelse	Funksjon/betydning
	Power-knapp	Slå av/på
	Pauseknapp	Aktivere/deaktivere pausefunksjon
	Rengjøringsknapp	Aktivere/deaktivere rengjøringssperre
	Eggeur-knapp	Stille inn korttidstimer (eggeur)
	Sperreknapp	Displaysperre
	Slider	Stille inn verdier
	Pluss-knapp	Øke verdi
	Minus-knapp	Redusere verdi
	Avtrekksknapp	Aktivere/deaktivere automatisk avtrekk, avbryte etterløpsfunksjonen
	Timerknapp	Stille inn kokesone-timer
	Hold varm-knapp	Aktivere/deaktivere hold varm-funksjon

Tab. 5.2 Forklaring av symbolene som brukes (figurer)

5.2.4 7-segment-indikator

Multifunksjonsindikator	Betydning
Avtreksindikator	I - 9 Effektnivåer
	P Power-trinn
	□ Ikke aktiv
	R Automatisk avtrekk
	∩ Automatisk etterløpsfunksjon
	F Filterservice
Multifunksjonsindikator	□□□ Tidsangivelse
	f.eks. E Feilkode
Kokesoneindikator	Betydning
Kokesoneindikator	I - 9 Effektnivå
	P Power-trinn
	∩ Hold-varm-trinn (Pure)
	- Hold-varm-trinn 1 (X Pure)
	= Hold-varm-trinn 2 (X Pure)
	≡ Hold-varm-trinn 3 (X Pure)
	∩ Grytegenkjenning
	□ Ikke aktiv
	H Restvarmeindikator (kokesonen er slått av, men fremdeles varm)
	E Feil

Tab. 5.3 Betydning 7-segment-indikatorer

5.2.5 Lysstyrke-konsept

- i** Betjeningsfeltet er utstyrt med 2 ulike belysingsfunksjoner (100% og 50%).
- i** Systemet tilpasser lysstyrken etter den aktuelle betjeningssituasjonen. Relevante indikatorelementer lyser sterkt, mens ikke relevante blir mørkere. Funksjoner som ikke er tilgjengelige, vises ikke.

Lysstyrke	Bruk
100%	Funksjonen er aktiv og valgt
50%	Funksjonen er ikke aktiv, men kan velges
0% (ingen indikator)	Funksjonen er ikke tilgjengelig

Tab. 5.4 Lysstyrke-konsept

5.2.6 Lydkonsept

- i** Signaltonens lydstyrke kan stilles inn i menyen (0% til 100%).
- i** Signaltonen for På-/Av-knappen kan ikke stilles til 0.
- i** Sikkerhetsrelevante signaltoner lyder alltid ved 100% lydstyrke.

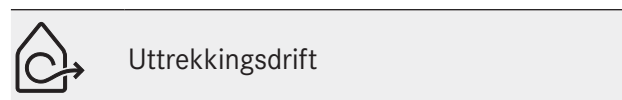
Systemet skiller mellom to ulike typer signaltoner:

Signaltone	Formål
Kort enkelttone (0,1 s)	Bekreftelse av et valg
Pipetone-sekvens	Interaksjon kreves

Tab. 5.5 Lydkonsept

5.3 Funksjonsmåte avtrekk

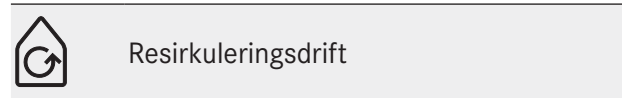
Avhengig av hvilket system du har valgt, drives avtrekket som uttrekkings- eller resirkuleringsvariant.



Luften som suges ut, renses i fettfilteret og ledes ut av bygningen gjennom et kanalsystem.

Avtrekksluften skal ikke ledes ut i:

- en røyk- eller avgasspipe som er i drift
 - en sjakt som brukes til ventilasjon av rom for peiser.
- Hvis avtrekksluften skal ledes i en røyk- eller utblåsningspipe som er ute av drift, må monteringen kontrolleres og godkjennes av en ansvarlig feier.



Luften som trekkes ut, renses både av et fettfilter og et aktivt kullfilter før den tilbakeføres i rommet.

Det må brukes et luftfilter som binder lukt ved resirkuleringsdrift. Av hygieniske og helsemessige årsaker må det aktive kullfilteret skiftes ut i anbefalte intervaller (se kap. Rengjøring og stell).

- i** Ved resirkuleringsdrift må det sørges for tilstrekkelig ventilasjon, slik at luftfuktigheten føres bort.

5.4 Funksjonsmåte induksjonstopp

Under en induksjonskokesone befinner det seg en induksjonsspole. Når kokesonen slås på, genererer denne spolen et magnetfelt som virker direkte på grytebunnen og varmer den opp. Kokesonen varmer seg bare indirekte opp gjennom varmen som gryten avgir. Kokesoner med induksjon fungerer kun når et kokekar med magnetisk bunn er plassert på sonen.

Induksjonen tar automatisk hensyn til størrelsen på gryten eller pannen som settes på, dvs. at i kokesonen varmes bare den flaten opp som er dekket av grytebunnen.

► Ta hensyn til grytebunnens minimum diameter.

Effektnivåer

Den høye effekten til induksjonstopper gir svært rask oppvarming av kokekar. For å unngå at maten brenner seg, er det nødvendig med en viss omstilling ved valg av effektnivå i forhold til vanlige kokesystemer.

Oppgave	Effektnivå
Smelte smør og sjokolade, løse opp gelatin	I
Holde sauser og supper varme, koke ris	I - 3
Koke poteter, pasta, supper, ragout, dampe frukt, grønnsaker og fisk, tine opp matvarer	2 - 6
Stekte i panner med beleg, skånsom steking (uten at fett blir for varmt) av snitsel, fisk	6 - 7
Varme opp fett, stekte kjøtt, koke opp tykke sauser og supper, stekte omelett	7 - 8
Koke opp større mengder væske, stekte biffer	9
Varme opp vann	P

Tab. 5.6 Anbefalinger for effektnivåene

Opplysningene i tabellen er retningslinjer.

Alt etter kokekar og fyllmengde anbefales det å redusere eller øke effektnivået.

Egnet kokekar

- i** Oppvarmingstider, gjennomvarmingstider for kokekarets bunn samt kokeresultater påvirkes i stor grad av kokekarets oppbygning og egnethet.



Kokekar med dette merket er egnet for induksjonstopper. Kokekaret som benyttes til induksjonstoppen må være av metall, ha magnetiske egenskaper og en tilstrekkelig stor bunn.

Egnet kokekar består av:

- rustfritt stål med magnetisk bunn
- emaljert stål
- smijern

Apparat	Kokesone	Minste diameter
PUXA	foran	120 mm
	bak	120 mm
PUXU	foran	120 mm
	bak	120 mm
PURA	foran	120 mm
	bak	90 mm
PURU	foran	120 mm
	bak	90 mm

Tab. 5.7 Minimum diameter for kokekaret

- ▶ Utfør ev. en magnettest. Hvis en magnet fester seg til kokekarets bunn, er kokekaret som regel egnet for induksjon.
- ▶ Ta hensyn til kokekarets bunn. Kokekarets bunn må ikke vise noen krumninger. Krumninger kan føre til at kokekaret overopphetes fordi kokeplaten kontrollerer temperaturen feil. Kokekarets bunn må ikke ha noen skarpe riller eller kanter, slik at de ikke kan ripe opp overflaten.
- ▶ Sett kokekaret (uten underlag eller lignende) direkte på glasskeramikken.

Lyder

Ved bruk av induksjonskokesoner kan det oppstå lyder i kokekaret, avhengig av bunnens materiale og kvalitet:

- Det kan oppstå brumming på høyt effektnivå. Den blir svakere og forsvinner hvis effektnivået reduseres.
- Knirring eller piping kan oppstå med bunner av kokekar som består av ulike materialer (sandwich-bunn).

- Klikking kan oppstå ved elektroniske koblinger, særlig på lave effektnivåer.
- Surring kan oppstå når kjøleviften er koblet inn. For å øke elektronikkens levetid er platetoppen utstyrt med en kjølevifte. Når platetoppen brukes på høy effekt, kobler kjøleviften seg inn automatisk. Du hører en surrelyd. Kjøleviften kan fortsette å gå en stund etter at apparatet er slått av.

5.5 Kjennetegn og funksjonsoversikt

BORA X Pure og Pure platetopper med integrert avtrekk har følgende kjennetegn og funksjoner:

Kjennetegn	PUXA	PUXU	PURA	PURU
elektronisk effektregulering	✓	✓	✓	✓
Korttidstimer (eggeur)	✓	✓	✓	✓
Funksjoner avtrekk				
Automatisk avtrekksstyring	✓	✓	✓	✓
Automatisk etterløpsfunksjon	✓	✓	✓	✓
Power-trinn	✓	✓	✓	✓
Filterserviceindikator		✓		✓
Funksjoner platetopp				
Automatisk oppvarmingsfunksjon	✓	✓	✓	✓
Grytegjennjening	✓	✓	✓	✓
Permanent grytegjennjenningsfunksjon	✓	✓	✓	✓
Hold varm-funksjon			✓	✓
Fleksibel hold varm-funksjon	✓	✓		
Brofunksjon	✓	✓		
Automatisk brofunksjon	✓	✓		
Kokesone-timer	✓	✓	✓	✓
Pausefunksjon	✓	✓	✓	✓
Power-trinn	✓	✓	✓	✓
Sikkerhetsinnretninger				
Barnesikring	✓	✓	✓	✓
Betjeningssperre	✓	✓	✓	✓
Rengjøringsperre	✓	✓	✓	✓
Restvarmeindikator	✓	✓	✓	✓
Sikkerhetsutkobling	✓	✓	✓	✓
Overopphetingsvern	✓	✓	✓	✓

Tab. 5.8 Oversikt funksjoner

- i** Anvisning for betjening/innstilling av hver enkelt funksjon finner du i kapittelet Betjening.

elektronisk effektregulering

Effektnivået reguleres på betjeningsfeltet ved hjelp av berørings- eller bevegelsesimpulser på touch-sliden. Alternativt kan effektnivået også stilles inn ved hjelp av berøringsflatene **+** og **-** ovenfor og nedenfor touch-sliden.

Korttidstimer (eggeur)

Korttidstimeren utløser en visuell og akustisk signal etter at tiden som brukeren har innstilt, er utløpt og har funksjonen til et vanlig eggeur.

5.5.1 Funksjoner avtrekk

Automatisk avtrekksstyring

Avtrekks effekt reguleres automatisk avhengig av innstillingene til kokesonene. Det er ikke nødvendig å regulere avtrekket manuelt, men det er når som helst mulig. Effektnivået tilpasses automatisk etter det høyeste effektnivået som er innstilt på de tilkoblede kokesonene.

Funksjon	Effektnivåer									
Koketrinn	1	2	3	4	5	6	7	8	9	P
Avtrekkseffekt	4	4	4	4	5	6	7	8	9	P

Tab. 5.9 Avtrekkseffekt og koketrinn

- Når effektnivået til en kokeseone endres, tilpasses avtrekkseffekten automatisk med en tidsforsinkelse på 20 sekunder.

Automatisk etterløpsfunksjon

Avtrekket fortsetter å gå på et lavt trinn og kobler seg ut etter et forhåndsdefinert tidsrom.

Tiden for etterløpet kan stilles inn i menyen (10, 15 eller 20 minutter). Fra fabrikkens side er 20 minutter etterløp standardinnstillingen.

- Etter at avtrekket er slått av, aktiveres den automatiske etterløpsfunksjonen.
- Etter at den automatiske etterløpsfunksjonen er avsluttet, kobles avtrekket automatisk ut.

i BORA anbefaler uttrykkelig å bruke avtrekkets etterløpsfunksjon.

Power-trinn avtrekk

Når power-trinnet aktiveres, er den maksimale avtrekkseffekten tilgjengelig i et forhåndsdefinert tidsrom.

Med power-trinnet kan kraftig matos fjernes raskere.

Etter 5 minutter kobles power-trinnet automatisk tilbake til effektnivå 9.

Filterserviceindikator

Filterserviceindikatoren til avtrekket aktiveres automatisk når levetiden til kullfilteret er utløpt (kun ved resirkulering).

- Multifunksjonsindikatoren viser F.
- Filterserviceindikatoren vises hver gang avtrekket slås på og er aktivert til filteret skiftes ut og filterserviceindikatoren tilbakestilles (se kap. Betjening).
- Apparatet kan fremdeles tas i drift uten problemer.

i Uavhengig av filterserviceindikatoren krever fettfilterkomponentene regelmessig rengjøring (se kap. Rengjøring og stell).

5.5.2 Funksjoner platetopp

Automatisk oppvarmingsfunksjon

Når den automatiske oppvarmingsfunksjonen aktiveres, går kokesonen på full effekt i et bestemt tidsrom før den automatisk går tilbake til innstilt kokesnivå.

Effektnivå (koketrinn)	Oppvarmingstid i min.:sek.
1	0:40
2	1:00
3	2:00
4	3:00
5	4:20
6	7:00
7	2:00
8	3:00

Tab. 5.10 Oversikt oppvarmingstid

Grytegjennkjening

Kokesonen gjenkjenner størrelsen til kokekaret automatisk og avgir energi målrettet, kun mot denne flaten. Systemet registrerer også manglende, uegnet eller for små kokekar automatisk.

En kokeseone er ikke aktivert når indikatoren skifter mellom $\underline{\text{U}}$ / U . Dette skjer når ...

- ...du slår på kokesonen uten eller med et uegnet kokekar.
- ...kokekarets bunndiameter er for liten
- ...kokekaret fjernes fra en aktivert kokeseone.

Hvis systemet ikke registrerer noen gryte etter 10 minutter etter at et effektnivå ble innstilt, slås kokesonen av automatisk.

Permanent grytegjennkjenningsfunksjon

Kokesonen gjenkjenner kokekar automatisk og kobler inn tilhørende betjeningsfelt: Det er ikke nødvendig å aktivere kokesonen manuelt (se kap. Betjening, Kundemeny).

Hold varm-funksjon 1 trinn

Med hold varm-funksjonen kan du holde varm ferdige matretter uten at det er fare for at maten svir seg.

- Det maksimale tidsrommet for hold varm-funksjonen er begrenset til 8 timer fra fabrikkens side.

Justerbar hold varm-funksjon (3 trinn)

Avhengig av bruk eller type mat kan du velge mellom tre hold-varm-nivå med ulik temperatur:

Hold varm-nivå	Symbol	Temperatur
1 (tine)	-	≈ 42 °C
2 (holde varm)	=	≈ 74 °C
3 (småkoke)	≡	≈ 94 °C

Tab. 5.11 Hold varm-nivåer

- Den maksimale varigheten for hold varm-funksjonen er begrenset til 8 timer.

i I bruk kan temperaturen variere noe på hold varm-trinnene, siden de blir påvirket av kokekaret, oppfyllingsnivået og ulik oppvarmingsteknologi. Temperaturen kan også variere fordi den blir påvirket av avtrekket.

Brofunksjon

To kokesoner kan kombineres til en stor kokesone ved hjelp av brofunksjonen. Effekten for den kombinerte sonen styres ved hjelp av ett betjeningsselement. Effektstyringen utføres synkront (begge kokesonene har hele tiden samme effektnivå). Brofunksjonen egner seg til å varme opp f.eks. i en stor, ildfast form.

Automatisk brofunksjon

Hvis en tilstrekkelig stor gryte eller ildfast form plasseres på de tilgrensende kokesonene, kombineres disse automatisk til en stor, rektangulær kokesone. Det er ikke nødvendig å stille inn brofunksjonen manuelt (se kap. Betjening, Kundemeny).

Kokesone-timer (automatisk utkobling)

Automatisk utkobling slå av valgt kokesone når den forhåndsinnstilte tiden er utløpt.

Timerfunksjonen kan også brukes for flere kokesoner som er i drift samtidig (multi-timer).

Pausefunksjon

Ved hjelp av pausefunksjonen kan du deaktivere alle kokesonene på en rask og enkel måte. Når funksjonen deaktiveres, fortsetter driften med de samme innstillingene for før pausen. Kokeprosessen kan avbrytes i maksimalt 10 minutter. Etter 10 minutter avsluttes kokeprosessen automatisk.

Power-trinn kokesoner

Når power-trinnet aktiveres, er den maksimale effekten for kokesonen tilgjengelig i et forhåndsdefinert tidsrom.

- Den tilgjengelige effekten maksimeres i kokesonen, dvs. at maks. effekt for den andre kokesonen på samme side automatisk blir redusert:
 - Når den fremre kokesonen brukes på power-trinnet, kan den bakre kokesonen maksimalt benyttes på effektnivå 7.
 - Når den bakre kokesonen brukes på power-trinnet, kan den fremre kokesonen maksimalt benyttes på effektnivå 7 (ved Pure maksimalt effektnivå 8).
 - Hvis effektnivået som er innstilt for den andre kokesonen er for høyt, blinker P tre ganger og kokesonen kobles tilbake til effektnivå 9.
- Etter 5 minutter kobles kokesonen automatisk tilbake til effektnivå 9.



Ikke varm opp olje, fett eller lignende på power-trinnet. Den høye effekten kan føre til at grytebunnen blir overopphetet.


5.6 Sikkerhetsinnretninger

Barnesikring

Barnesikringen forhindrer utilsiktet eller ikke autorisert innkobling av apparatene.

Betjeningsperre

Betjeningsperren forhindrer utilsiktet eller feilaktig endring av valgte innstillinger i drift.

- Når betjeningsperren er aktivert, lyser symbolet .
- Funksjonene er sperret og indikatorene på displayet er mørke (unntak: På-/av-berøringsflate).

Rengjøringsperre (rengjøringsfunksjon)

Rengjøringsperren forhindrer utilsiktet betjening når betjeningsfeltet rengjøres samtidig med matlagingen. Når funksjonen aktiveres, sperres betjeningsfeltet i 10 sekunder. Den resterende tiden vises. Ingen av innstillingene på apparatet endres i løpet av denne tiden.

Restvarmeindikator

Hvis en kokesone fremdeles er varm etter at den er slått av, er det fare for forbrenninger og brann. Så lenge indikatoren for en kokesone viser H (restvarmeindikator), må du ikke berøre kokesonen eller legge varmeømfintlige gjenstander på den.

- H vises ved 100 % lysstyrke: svært høy temperatur.
- H vises ved 50 % lysstyrke: høy temperatur.

Etter tilstrekkelig avkjølingstid (temperatur < 55°C) slukker indikatoren.

5.6.1 Sikkerhetsutkobling

Avtrekk

Avtrekket går automatisk over i automatisk modus etter 120 min uten betjening eller endring av effektnivået (se Automatisk avtrekk).


Platetopper

Hver kokesone kobles automatisk ut hvis effektnivået ikke endres i løpet av et forhåndsdefinert tidsrom. Du kan velge mellom 3 trinn for tiden frem til sikkerhetsutkoblingen.

- Sikkerhetsutkoblingen er stilt inn på trinn 2 fra fabrikkens side.
- Trinnet kan endres i kundemenyen.

Effektnivåer	Sikkerhetsutkobling etter timer:min.		
	Trinn 1	Trinn 2	Trinn 3
1	12:00	8:24	6:00
2	10:00	6:24	4:00
3	9:00	5:12	2:30
4	8:00	4:12	2:00
5	6:00	3:18	1:30
6	4:00	2:12	1:00
7	4:00	2:12	1:00
8	3:00	1:48	0:45
9	2:00	1:18	0:30
P	0:05	0:05	0:05

Tab. 5.12 Sikkerhetsutkobling for effektnivåene

Hold varm-nivå	Sikkerhetsutkobling etter timer:min.		
	Trinn 1	Trinn 2	Trinn 3
	12:00	8:00	4:00

Tab. 5.13 Sikkerhetsutkobling for hold varm-trinn

► Slå kokesonen på igjen hvis du ønsker å ta den i bruk igjen.

5.6.2 Overopphetingsvern

i Hvis platetoppen blir overopphetet, reduseres effekten, eller platetoppen slås fullstendig av.

Apparatet er utstyrt med et overopphetingsvern.

Overopphetingsvernet kan utløses hvis:

- Kokekar varmes opp uten innhold.
- Olje eller fett varmes opp på et høyt effektnivå.
- En varm kokesone slås på igjen etter et strømbrudd.

Grunnet overopphetingsvernet tar ett av følgende tiltak til:

- Power-trinnet reduseres hvis det er aktivert.
- Power-trinnet P kan ikke lenger kobles til.
- Det innstilte effektnivået reduseres.
- Platetoppen slås helt av.

Etter en tilstrekkelig lang avkjølingstid kan platetoppen tas i bruk igjen i fullt omfang.

6 Montering

- ▶ Ta hensyn til alle sikkerhetsmerknader og varsler (se kap. Sikkerhet).
- ▶ Ta hensyn til medfølgende produsentanvisninger

6.1 Generelle merknader til monteringen

- i** Strømkabelen skal stilles til disposisjon på byggeplassen.
- i** Apparatet må ikke monteres over kjøleenheter, oppvaskmaskiner, komfyrer, stekeovner samt vaskemaskiner og tørketromler.
- i** De bærende flatene for benkeplatene og vegglistene må bestå av varmebestandig materiale (opptil ca. 100 °C).
- i** Benkeplateutskjæringer må forsegles mot fuktighet med egnede midler og eventuelt utstyres med en varmeisolasjon.
- i** Det integrerte avtrekket skal ikke tas i bruk sammen med andre platetopper.

Generelle merknader til montering av platetopper

- i** For at platetoppene skal kunne yte maksimalt over tid, må du sørge for tilstrekkelig ventilasjon under platetoppen.
 - i** Effekten til platetoppene påvirkes, eller platetoppen kan bli overopphetet, hvis den varme luften under platetoppene ikke slipper ut.
 - i** Hvis platetoppen blir overopphetet, reduseres effekten automatisk, eller platetoppen slås fullstendig av (se overopphetingsvern).
 - i** Hvis det er planlagt en kabelbeskyttelse under enheten (mellombunn), må den ikke være til hinder for tilstrekkelig lufttilførsel.
- ▶ Sørg for tilstrekkelig lufttilførsel under platetoppen.

6.1.1 Samtidig drift av avtrekket i uttrekkingsdrift og et romluftavhengig ildsted

- i** Ved utføring av avtrekksledningen må nasjonale og lokale lover og forskrifter følges.
- i** Det er viktig å sørge for tilstrekkelig lufttilførsel

Romluftavhengige ildsteder (f.eks. gass-, olje, tre- eller kullovner, varmevifter, varmtvannsberedere) trekker forbrenningsluft fra rommet de står i og fører avgassen ut av bygningen (f.eks. gjennom pipen).

Hvis avtrekket benyttes i uttrekkingsdrift, trekker det luft ut fra oppstillingsrommet og tilgrensende rom. Uten tilstrekkelig tilførsel av frisk luft vil det oppstå et undertrykk. Giftig gass fra pipen eller avtrekksrøret trekkes tilbake og inn i oppholdsrommene.

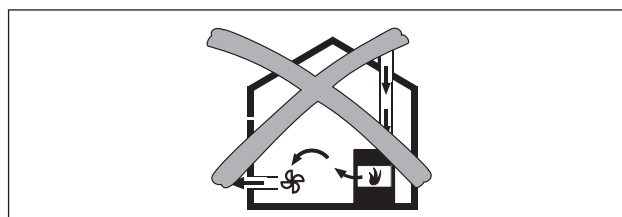


Fig. 6.1 Montering ved uttrekking – ikke tillatt

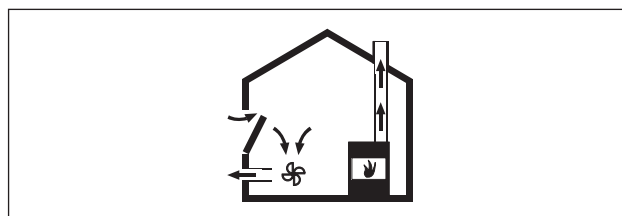


Fig. 6.2 Montering ved uttrekking – korrekt

- ▶ Hvis avtrekket brukes i et rom der det også er et ildsted, må du sørge for at:
 - undertrykket er på maksimalt 4 Pa (4 x 10⁻⁵ bar);
 - det brukes en sikkerhetsteknisk innretning (f.eks. vinduskontaktbryter, undertrykksbryter) som garanterer tilstrekkelig tilførsel av frisk luft;
 - avtrekksluften ikke ledes i en skorstein som brukes for avgasser fra apparater som fyres med gass eller andre brenslers;
 - monteringen blir kontrollert og godkjent av autorisert fagpersonale (f.eks. skorsteinsfeier).
- i** Hvis avtrekket kun brukes i resirkuleringsdrift, er det mulig med kombinert drift av et ildsted uten noen ekstra sikkerhetstiltak.

6.1.2 Home In-modul PUHIM (ekstrautstyr)

Dette er et ekstra grensesnitt for oppretting av en forbindelse til andre systemer og kan for eksempel benyttes til en vinduskontaktbryter eller undertrykkvokter. Modulen skal monteres i platetoppen.

- i** BORA Pure Home In Modul PUHIM fås som tilbehør.
- i** BORA vinduskontaktbryter UFKS fås som tilbehør.

6.2 Leveringsinnhold

Leveringsinnhold PUXA, PUXU, PURA, PURU	Antall
Platetopp med integrert avtrekk	1
Innløpsdyse	1
Fettfilter i rustfritt stål	1
Bruks- og monteringsanvisning	1
Monteringsklemmer	4
Forseglingstape	1
Høydejusteringsplatesett	1
Pose med diverse smådeler til montering	1
Ekstra leveringsinnhold PURU, PUXU	
Aktivt kullfilter	1
Mal til utskjæring i bakvegg	1

Tab. 6.1 Leveringsinnhold

6.2.1 Kontroller leveringsinnholdet

- ▶ Kontroller at leveringsinnholdet er komplett og uskadet.
- ▶ Informer umiddelbart BORA kundeservice hvis det mangler deler eller noe er skadet.
- ▶ Monter aldri skadde deler.
- ▶ Kasser transportemballasjen på riktig måte (se kap. Avvikling, demontering og kassering).

6.3 Verktøy og hjelpemidler

For faglig korrekt montering av platetoppen trenger du blant annet følgende spesialverktøy:

- Stikksag eller håndsag
- Boremal til utsnitt i bakvegg PURU (inkludert i leveringsinnholdet)
- Skrumaskin Torx 20
- Svart varmebestandig silikonfugemasse

6.4 Monteringsinformasjon

6.4.1 Forskriftsmessige sikkerhetsavstander

- ▶ Overhold forskriftsmessige sikkerhetsavstander.

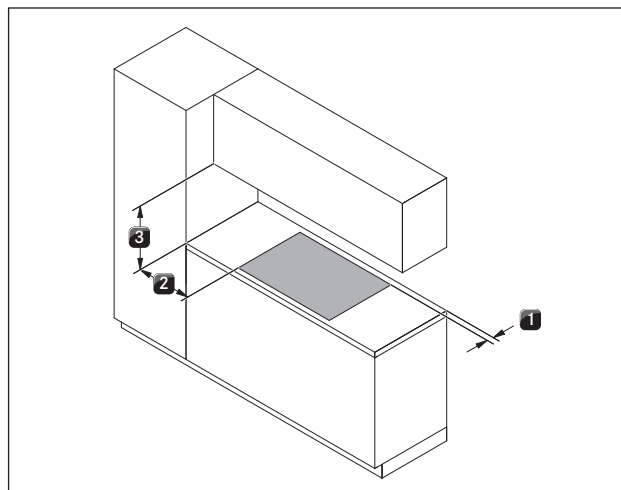


Fig. 6.3 forskriftsmessige sikkerhetsavstander

- [1] 50 mm minimumsavstand bak mellom benkeplateutskjæring og bakre kant av benkeplaten.
- [2] 300 mm minimumsavstand på venstre og høyre side fra benkeplateutskjæringen til nærstående skap eller en romvegg.
- [3] 600 mm minimumsavstand mellom benkeplate og overskap. Av ergonomiske årsaker anbefaler vi en minimumsavstand på 1000 mm.

6.4.2 Møbel-minstemål X Pure (PUXA, PUXU)

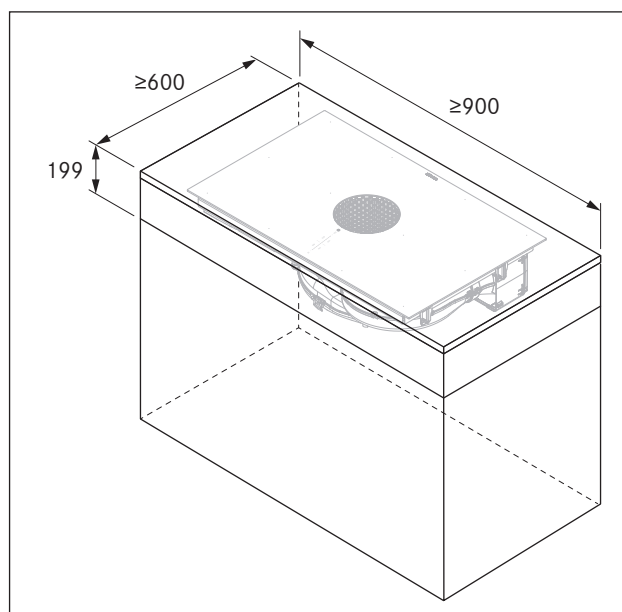


Fig. 6.4 Møbel-minstemål X Pure

6.4.3 Møbel-minstemål Pure (PURA, PURU)

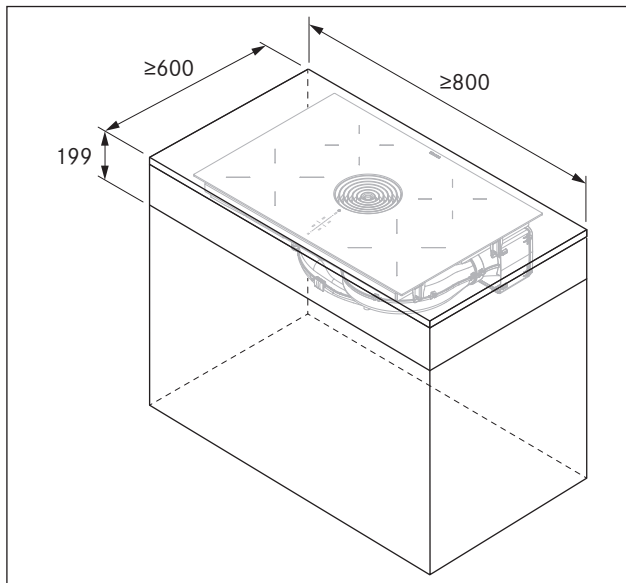


Fig. 6.5 Møbel-minstemål Pure

6.5 Benkeplateutskjæring

i Minstemålet på 50 mm fra benkeplatens fremre kant til benkeplateutsnittet er en anbefaling fra BORA.

- ▶ Opprett en benkeplateutskjæring, ta hensyn til angitte utskjæringsmål.
- ▶ Sørg for en faglig korrekt forsegling av snittflatene ved benkeplatene.
- ▶ Overhold merknadene fra benkeplateprodusenten.

6.5.1 Utskjæringsmål X Pure (PUXA, PUXU)

Planlimt montering X Pure (PUXA, PUXU)

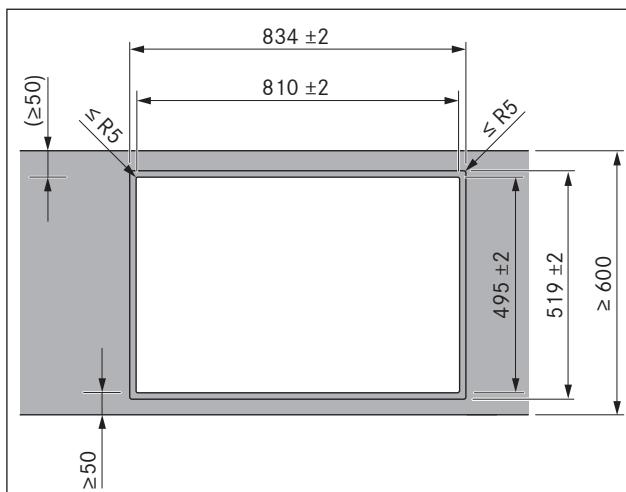


Fig. 6.6 Utskjæringsmål for planlimt montering

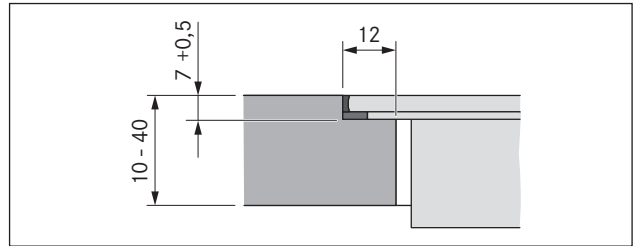


Fig. 6.7 Sømmål for planlimt montering

Overflatemontering X Pure (PUXA, PUXU)

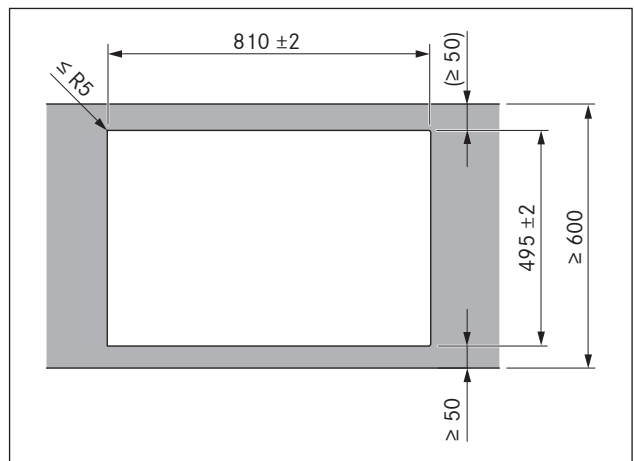


Fig. 6.8 Utskjæringsmål for overflatemontering

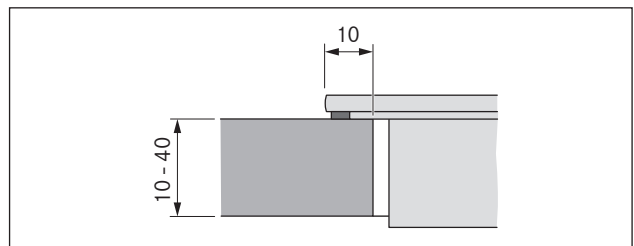


Fig. 6.9 Dimensjoner for overflatemontering

6.5.2 Utskjæringsmål Pure (PURA, PURU)

Planlimt montering Pure (PURA, PURU)

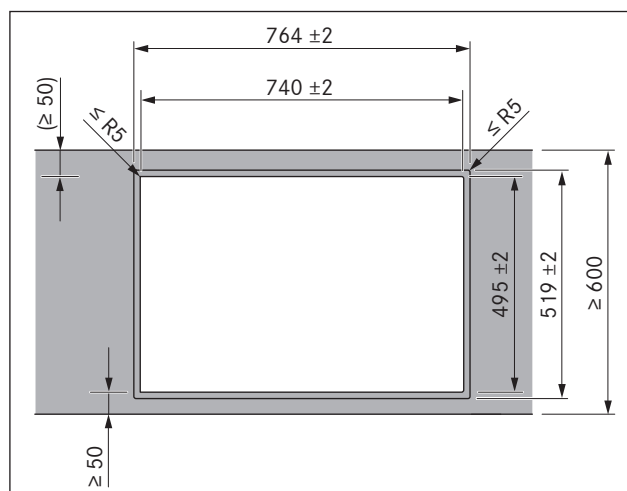


Fig. 6.10 Utskjæringsmål for planlimt montering

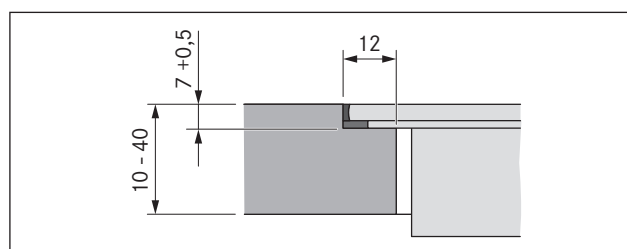


Fig. 6.11 Sømmål for planlimt montering

Overflatemontering Pure (PURA, PURU)

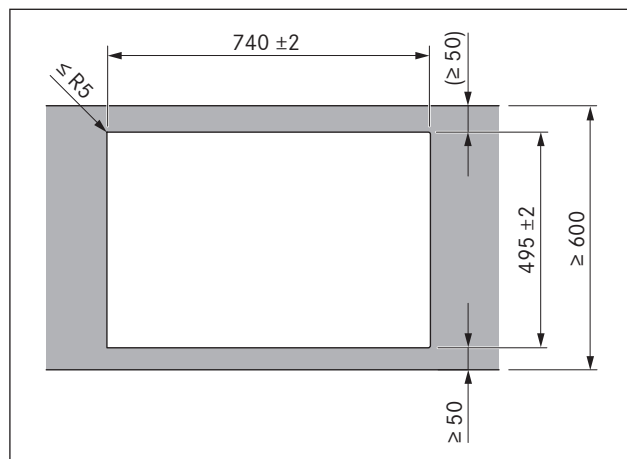


Fig. 6.12 Utskjæringsmål for overflatemontering

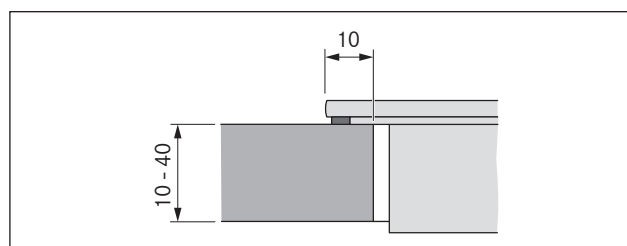


Fig. 6.13 Dimensjoner for overflatemontering

6.6 Montering av apparatet i uttrekkingsvarianten (PUXA, PURA)

- i** Ved utføring av avtrekksledningen må nasjonale og lokale lover og forskrifter følges.
- i** Det er viktig å sørge for tilstrekkelig lufttilførsel
- i** Avtrekksluften må føres ut gjennom passende avtrekkskanaler.
- i** Minimumstverrsnittet for avtrekkskanalene må være 176 cm², dette tilsvarer et rundt rør med 150 mm diameter eller BORA Ecotube kanalsystem.
- i** Som regel kan det realiseres inntil 6 meter kanallengde med seks 90°-buer eller 8 meter med fire 90°-buer eller 10 meter med to 90°-buer.
- i** Ikke kompatibel med BORA universalmotorer.
- i** Planleggingsmerknader for installasjon av avtrekkskanaler finner du i BORA ventilasjonshåndbok.

6.6.1 Forberede kjøkkeninnredningen for uttrekkingsvarianten

- I området for benkeplateutskjæringen må eventuelt tverrdragere på møbler fjernes.
- Ved tynne benkeplater må du forsikre deg om at de ligger stabilt på skroget.
- Bakveggen til underskapet må tilpasses avtrekkskanalen.
- Det må overholdes en minimumsavstand på 120 mm mellom den bakre skrogveggen og et tilgrensende møbel eller vegg på grunn av avtrekkskanalen.
- Det er ikke nødvendig med et krypegulv under platetoppen. Hvis det planlegges med et krypegulv (mellombunn), må det tas hensyn til følgende:
 - Det skal festes på en slik måte at det er enkelt å fjerne fra undersiden for servicearbeid.
 - For tilstrekkelig ventilasjon til platetoppen kreves det en minimumsavstand på 15 mm til underkanten av platetoppen.
- Skuffene eller hyller i underskapet må være uttakbare.
- For korrekt montering kan det være nødvendig å avkorte uttrekk i underskapet. Dette avhenger av monterings situasjonen.

Monteringsdimensjoner

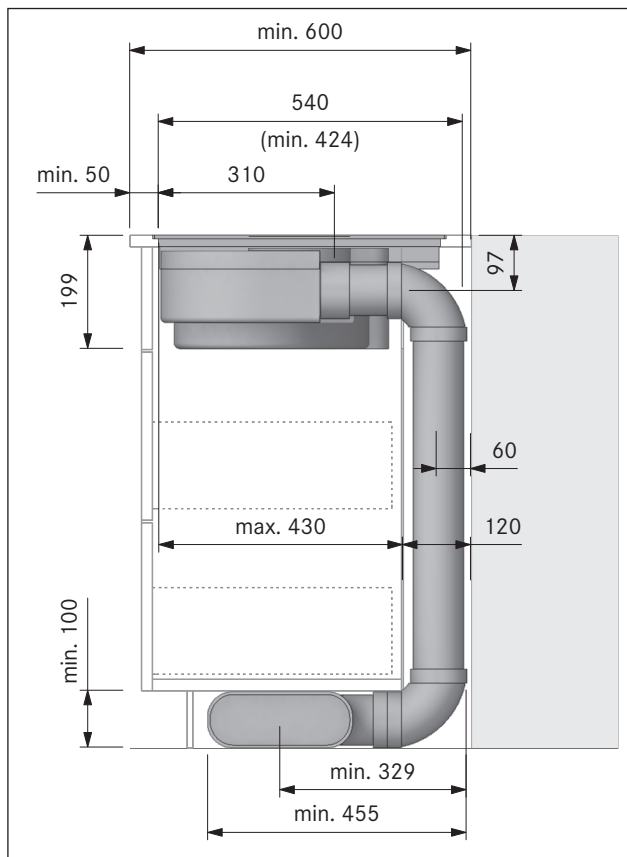


Fig. 6.14 Monteringsdimensjoner ved uttrekking, benkeplatedybde 600 mm

Tilpasse kjøkkenskapets bakvegg

- Kontroller de påkrevde monteringsdimensjonene for apparatet og det planlagte kanalsystemet før montering i underskapet.
- Tilpass eventuelt plasseringen av bakveggen i henhold til påkrevde monteringsdimensjoner.

6.6.2 Forberede platetoppen

Feste forseglingsstape

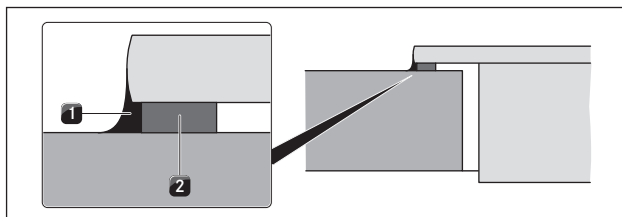


Fig. 6.15 Forseglingsstape ved overflatemontering

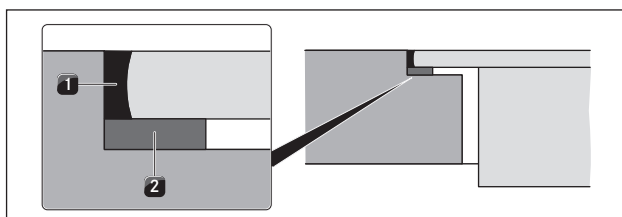


Fig. 6.16 Forseglingsstape ved planlimt montering

- [1] Svart varmebestandig silikonfugemasse
- [2] Forseglingsstape

- Fest den medfølgende forseglingsstapen [2] hele veien rundt ytterst på undersiden av platetoppen ved overflatemontering.
- Fest forseglingsstapen [2] på den horisontale utskjæringskanten i benkeplateutskjæringen ved planlimt montering, også når du velger å fuge platetoppen med silikontetningsmasse [1] eller lignende.

Sette på monteringsklemmer

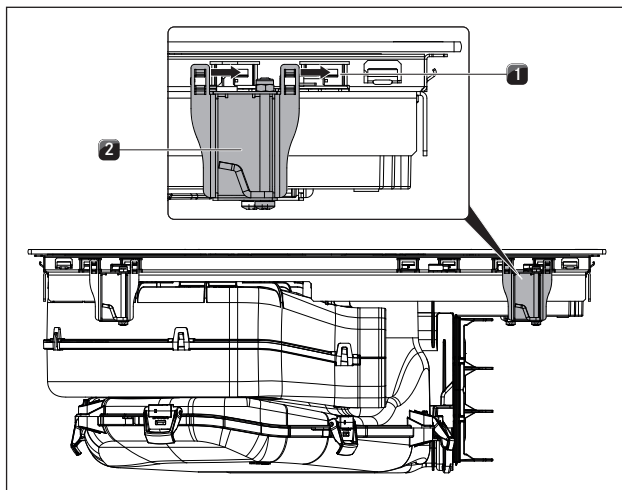


Fig. 6.17 Sette på monteringsklemmer

- [1] Lasker
- [2] Monteringsklemmer



Fest to monteringsklemmer på hver side av platetoppen.

- Sett på to monteringsklemmer [2] på hver side av platetoppen og skyv dem helt inn i laskene [1].

6.6.3 Sette inn platetoppen

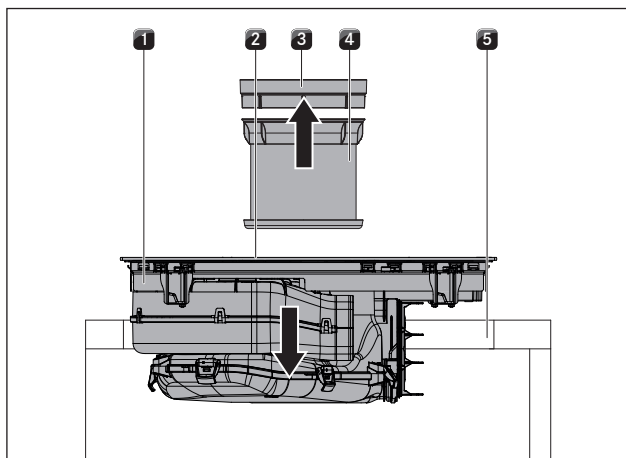


Fig. 6.18 Sette inn platetoppen

- [1] Platetopp
- [2] Innstrømningsåpning
- [3] Innløpsdyse
- [4] Fettfilter i rustfritt stål
- [5] Benkeplateutskjæring

- ▶ Fjern innløpsdysen [3] og fettfilter i rustfritt stål [4] før platetoppen settes på plass.
- ▶ Bruk innstrømningsåpningen [2] som håndtak mens platetoppen settes inn.
- ▶ Løft platetoppen [1] nøyaktig inn i benkeplateutskjæringen [5]
- ▶ Legg platetoppen [1] ned i midten av benkeplateutskjæringen [5].
- ▶ Juster platetoppen nøyaktig.

Merknad ved overflatemontering:

- ▶ Pass på at forseglingsstapen til platetoppen ligger mot benkeplaten.

Merknad ved planlimt montering:

- ▶ Pass på at forseglingsstapen er godt festet rundt hele platetoppen.

Høydejusteringsplater ved planlimt montering (alternativt)

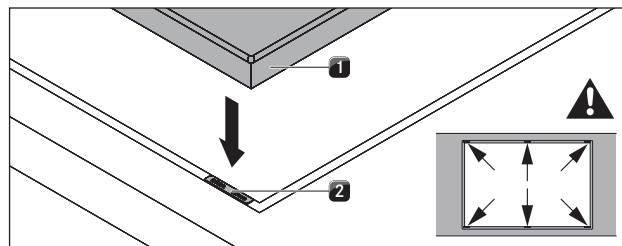


Fig. 6.19 Legge inn høydejusteringsplater

- [1] Platetopp
- [2] Høydejusteringsplate

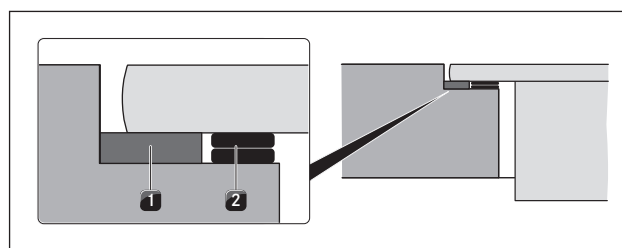


Fig. 6.20 Høydejusteringsplater

- [1] Forseglingsstape
- [2] alternativt høydejusteringsplater

- Disse er selvklebende for å forhindre at høydejusteringsplatene sklir ut under monteringen.
- ▶ Legg eventuelt høydejusteringsplater [2] under.
- ▶ Plasser høydejusteringsplatene ved siden av forseglingsstapen [2].

6.6.4 Feste platetoppen

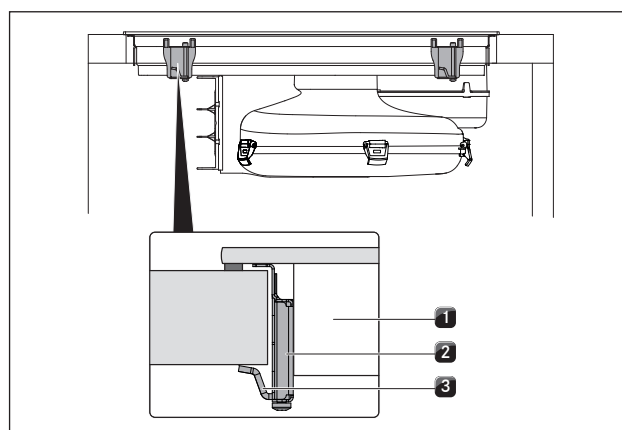


Fig. 6.21 Feste platetoppen i midten

- [1] Platetopp
- [2] Monteringsklemme
- [3] Holdevinkel

- ▶ Fest platetoppen [1] med holdevinkelen [3] til monteringsklemmen [2] på benkeplaten.
- ▶ Tiltrekningsmoment: maks. 2,2 Nm.

6.6.5 Koble apparatet til kanalsystemet

- i** Kanalsystemet må monteres til apparatet uten strømtilkobling eller belastning.
- i** For korrekt montering kan det være nødvendig å avkorte uttrekk i underskapet. Dette avhenger av monterings situasjonen.
- i** Ved montering av pakninger må du være oppmerksom på at de i komprimert tilstand er lufttett tilkoblet kanaltilkoblingsstykket.

- Bruk kun BORA Ecotube kanalkomponenter.
- Ikke bruk fleksible slanger eller tekstilslanger.

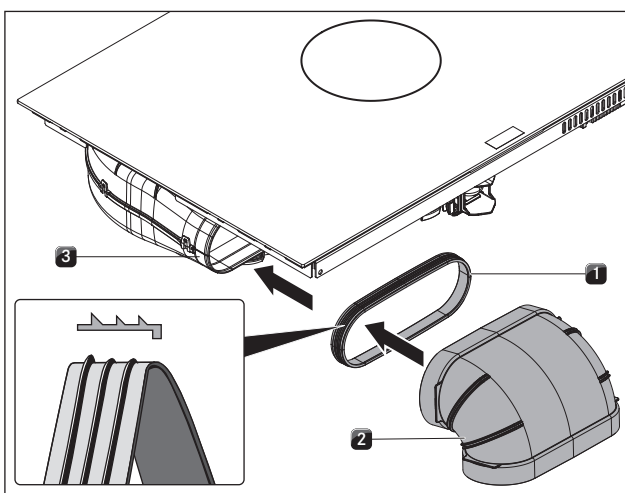


Fig. 6.22 Tilkobling til kanalsystemet

- [1] Pakning
- [2] Kanalkomponent
- [3] Utblåsningsåpning

- Trekk pakningen [1] på utblåsningsåpningen [3] til apparatet. Pakningen [1] må utvides noe for at dette skal være mulig.
- Skyv kanalkomponenten [2] som skal tilkobles, med muffen på utblåsningsåpningen [3] med pakningen [1].
- Pass på at pakningen [1] ikke forskyver seg.

6.7 Montering av apparatet i uttrekkingsvarianten (PUXU, PURU)

6.7.1 Tilbakeføring av resirkuleringsluft gjennom kjøkkenskapet

Ved apparater i resirkuleringsdrift må kjøkkenskapet være utstyrt med en tilbakestrømningsåpning på $\geq 500 \text{ cm}^2$ for tilbakeføring av resirkuleringsluft til rommet.

Tilbakestrømningsåpningen kan opprettes ved å forkorte sokkelfronten. Det kan også brukes en lamellsokkel med et tilstrekkelig stort åpningstverrsnitt.

- i** Det er påkrevd med en tilbakestrømningsåpning i kjøkkenskapet på $\geq 500 \text{ cm}^2$.

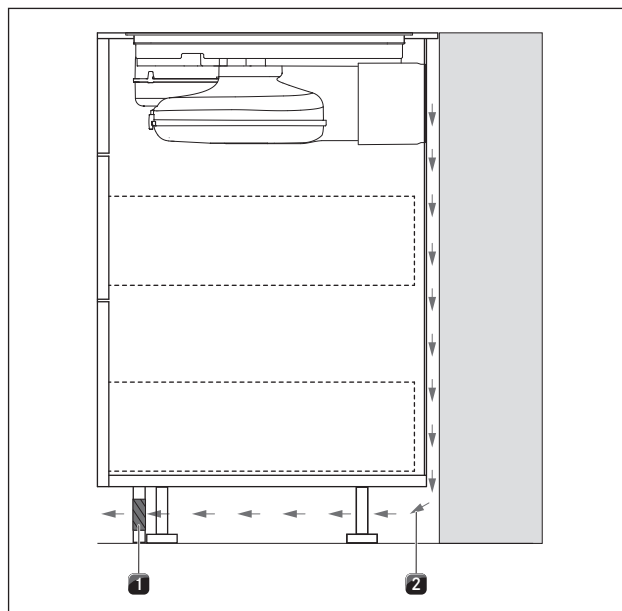


Fig. 6.23 Tilbakestrømningsåpning i sokkelområdet

- [1] Tilbakestrømningsåpning i sokkelfronten (totalt åpningstverrsnitt $\geq 500 \text{ cm}^2$)
- [2] Tilbakestrømningsluft

- Avkort sokkelfronter i høyden eller lag passende åpninger i sokkelen.

6.7.2 Monteringsvarianter (A og B) for apparater i resirkuleringsdrift

For resirkuleringsapparatene PUXU og PURU kan du velge mellom to monteringsvarianter: A og B

A: Underskap med gjennomgående bakvegg

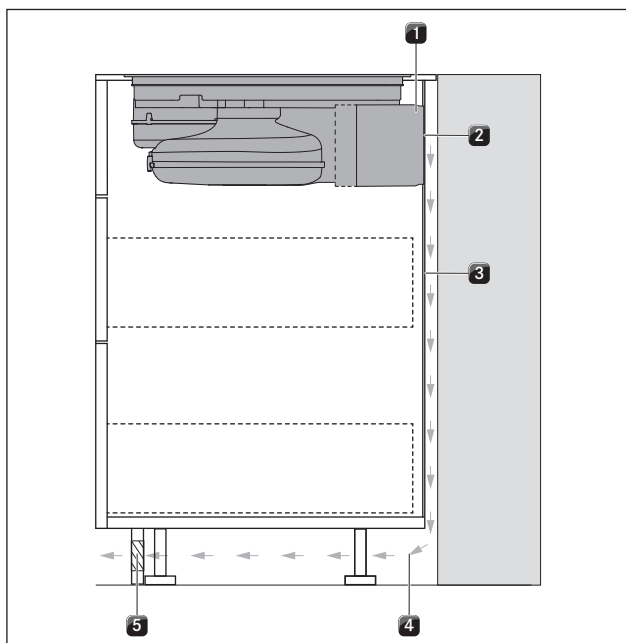


Fig. 6.24 Monteringsvariant med gjennomgående bakvegg

- [1] Luftrenseboks
- [2] Tilkobling bakvegg
- [3] Gjennomgående skrogbakvegg
- [4] Tilbakestrømningsluft
- [5] Tilbakestrømningsåpning

Resirkuleringsluften [4] føres gjennom bakveggtilkoblingen [2] til luftrenseboksen [1] rett bak skrogets bakvegg [3]. Gjennom tilbakestrømningsåpningen [5] føres resirkuleringsluften tilbake til rommet.

For monteringen innebærer det:

- Det er ikke nødvendig med et krypegulv under platetoppen.
- Det er påkrevd med en åpning i skrogets bakvegg.

B: Underskap med krypegulv under platetoppen

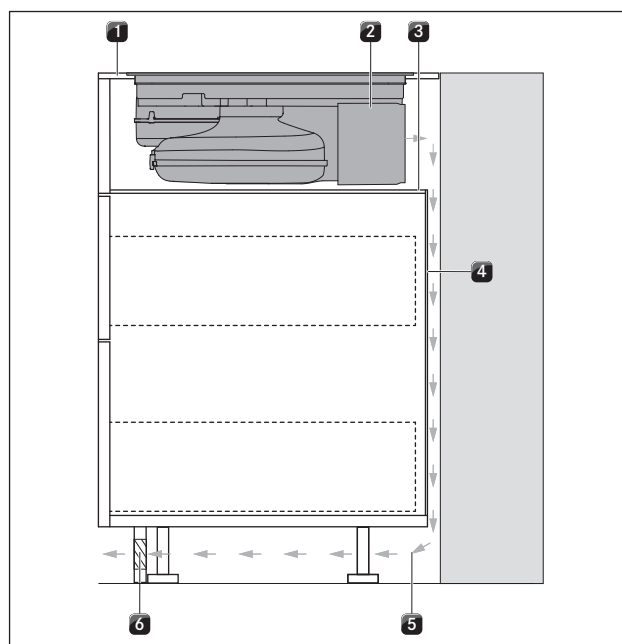


Fig. 6.25 Monteringsvariant med krypegulv

- [1] Benkeplate
- [2] Luftrenseboks
- [3] Krypegulv
- [4] Bakvegg skrog
- [5] Tilbakestrømningsluft
- [6] Tilbakestrømningsåpning

Resirkuleringsluften [5] blåses ut i åpningen mellom benkeplaten [1] og krypegulvet [3] (ingen bakveggtilkobling fra luftrenseboksen [2]). Resirkulasjonsluften føres bak skrogets bakvegg [4] og gjennom tilbakestrømningsåpningen [6] og tilbake til rommet.

For monteringen innebærer det:

- Det er nødvendig med et krypegulv under platetoppen.
- Det er ikke påkrevd med en åpning i skrogets bakvegg.

6.7.3 Forberede kjøkkeninnredningen for monteringsvariant A (underskap med gjennomgående bakvegg)

- I området for benkeplateutskjæringen må eventuelt tverrdragere på møbler fjernes.
- Ved tynne benkeplater må du forsikre deg om at de ligger stabilt på skroget.
- Underskapet må ha en gjennomgående bakvegg, slik at resirkuleringsluften som strømmer tilbake, ikke ledes inn i det fremre skroget.
- Det er påkrevd med en åpning i bakveggen.
- Det må overholdes en minimumsavstand på 25 mm mellom den bakre skrogveggen og et tilgrensende møbel eller vegg, slik at resirkuleringsluften kan føres tilbake til rommet.
- Det er ikke nødvendig med et krypegulv under platetoppen. Hvis det planlegges med et krypegulv (mellombunn), må det tas hensyn til følgende:
 - For servicearbeid må det festes på en slik måte at det enkelt kan tas ut.
 - For tilstrekkelig ventilasjon til platetoppen kreves det en minimumsavstand på 15 mm til underkanten av platetoppen.
- Skuffene eller hyller i underskapet må være uttakbare.
- For korrekt montering kan det være nødvendig å avkorte uttrekk i underskapet. Dette avhenger av monterings situasjonen.

Monteringsdimensjoner

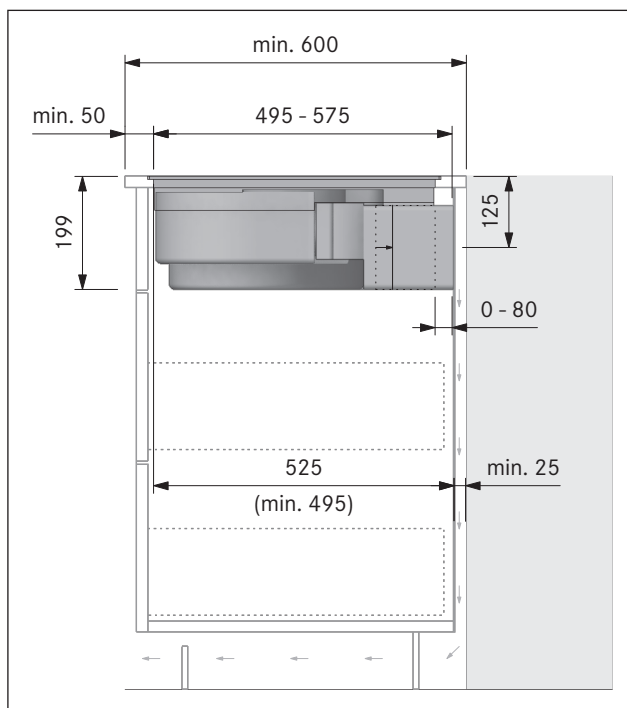


Fig. 6.26 Monteringsdimensjoner ved resirkulering, monteringsvariant A

Tilpasse kjøkkenskapets bakvegg

- ▶ Tilpass bakveggen i henhold til påkrevde monteringsdimensjoner.
- ▶ Juster bakveggens plassering ved behov.
- ▶ Forleng eventuelt bakveggen i høyden, slik at skroget er lukket fremover.

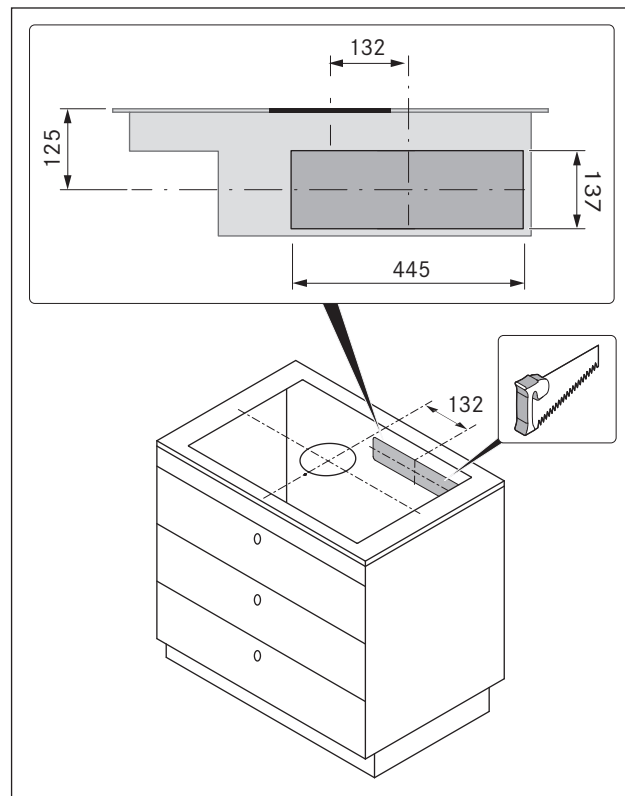


Fig. 6.27 Utskjæring av tilbakestrømningsåpningen

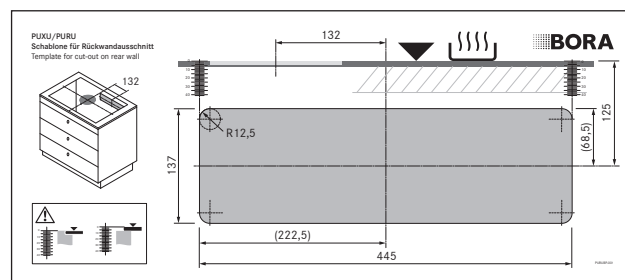


Fig. 6.28 Mal til utskjæring i bakvegg

- ▶ Plasser malen på bakveggen til skapet etter markeringen og andre opplysninger.

i Midten av utskjæringen (horisontalt):
125 mm fra platetoppens øvre kant.
Midten av utskjæringen (vertikalt):
132 mm ut fra midten av platetoppen.

- ▶ Marker tilbakestrømningsåpningen ved hjelp av medfølgende mal.
- ▶ Sag ut tilbakestrømningsåpningen.

6.7.4 Forberede kjøkkeninnredningen for monteringsvariant B (underskap med krypegulv under platetoppen)

- I området for benkeplateutskjæringen må eventuelt tverrdragere på møbler fjernes.
- Ved tynne benkeplater må du forsikre deg om at de ligger stabilt på skroget.
- Under platetoppen må du installere et krypegulv:
 - For servicearbeid må det festes på en slik måte at det enkelt kan tas ut.
 - For tilstrekkelig ventilasjon til platetoppen kreves det en minimumsavstand på 15 mm til underkanten av platetoppen.
- Skrogets bakvegg må kobles sammen med krypegulvet, slik at resirkuleringsluften som strømmer tilbake, ikke ledes inn i det fremre skroget.
- Det må overholdes en minimumsavstand på 25 mm mellom den bakre skrogveggen og et tilgrensende møbel eller vegg, slik at resirkuleringsluften kan føres tilbake til rommet.
- Skuffene eller hyller i underskapet må være uttakbare.
- For korrekt montering kan det være nødvendig å avkorte uttrekk i underskapet. Dette avhenger av monterings situasjonen.

Monteringsdimensjoner

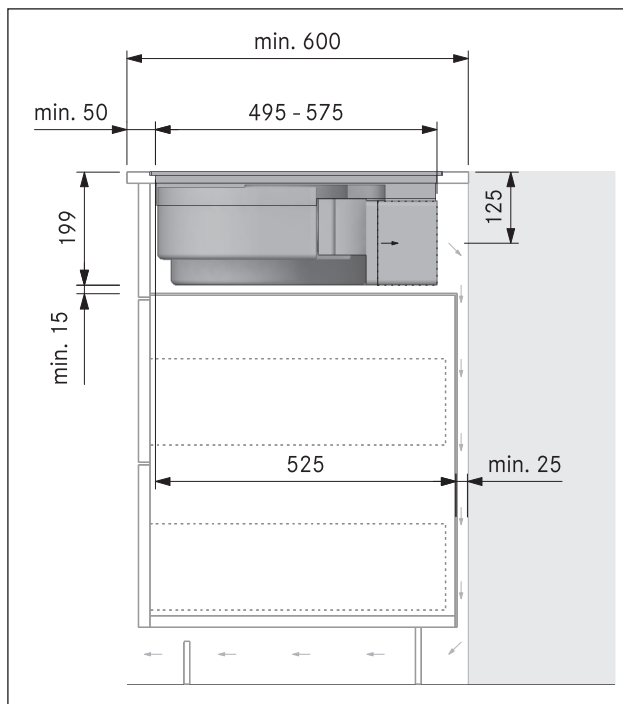


Fig. 6.29 Monteringsdimensjoner ved resirkulering - monteringsvariant B, benkeplatedybde 600 mm

Tilpasse kjøkkenskapets bakvegg

- ▶ Tilpass bakveggen i henhold til påkrevde monteringsdimensjoner.
- ▶ Juster bakveggens plassering ved behov.
- ▶ Tilpass høyden til bakveggen til krypegulvet, slik at de kan kobles sammen.

6.7.5 Forberede platetoppen

Feste forseglingsstape

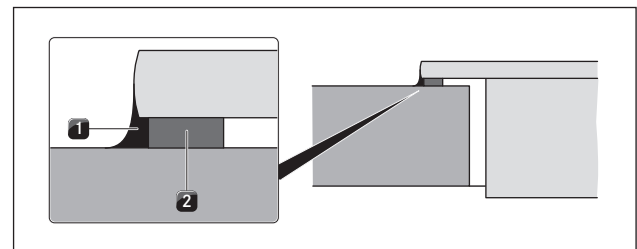


Fig. 6.30 Forseglingsstape ved overflatemontering

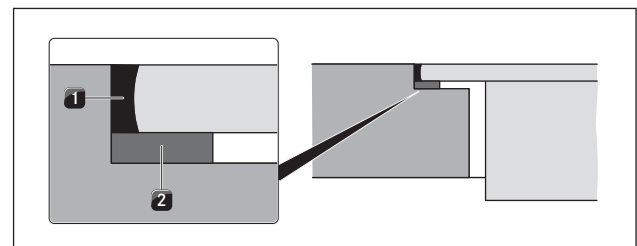


Fig. 6.31 Forseglingsstape ved planlimt montering

- [1] Svart varmebestandig silikonfugemasse
- [2] Forseglingsstape

- ▶ Fest den medfølgende forseglingsstapen [2] hele veien rundt ytterst på undersiden av platetoppen ved overflatemontering.
- ▶ Fest forseglingsstapen [2] på den horisontale utskjæringskanten i benkeplateutskjæringen ved planlimt montering, også når du velger å fuge platetoppen med silikontetningsmasse [1] eller lignende.

Sette på monteringsklemmer

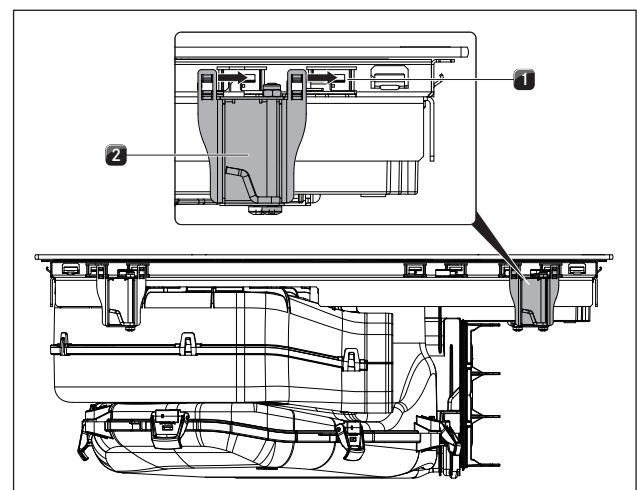


Fig. 6.32 Sette på monteringsklemmer

- [1] Lasker
- [2] Monteringsklemmer

- Fest to monteringsklemmer på hver side av platetoppen.
- ▶ Sett på to monteringsklemmer [2] på hver side av platetoppen og skyv dem helt inn i laskene [1].

6.7.6 Forlengte teleskoputtrekket til luftrenseboksen (PULBTA)

Fra en benkeplatedybde på 675 mm i monteringsvariant A må teleskoputtrekket til luftrenseboksen forlenges ved hjelp av tilbehørsartikkelen PULBTA.

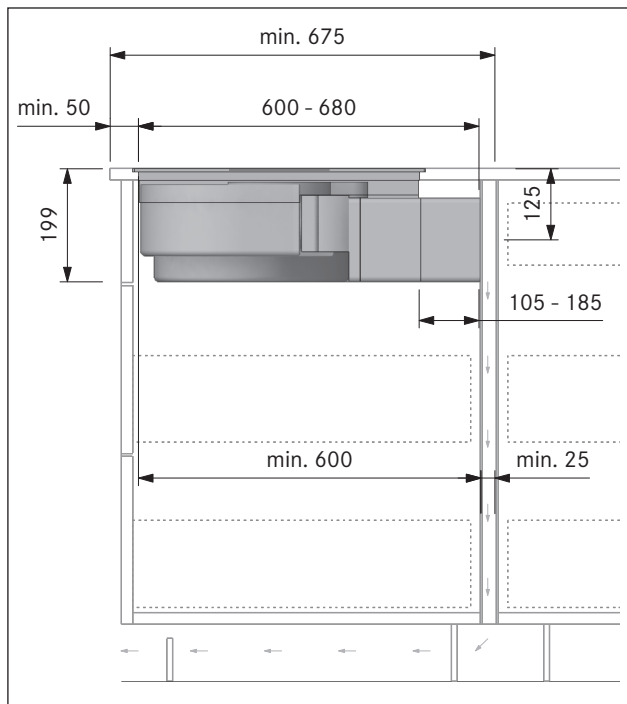


Fig. 6.33 Monteringsdimensjoner ved resirkulering - monteringsvariant A, benkeplatedybde fra 675 mm

- i** Ved hjelp av teleskoputtrekket opprettes det en forbindelse mellom kanalen og skrogets bakvegg. Avstanden mellom platetoppen og skrogets bakvegg kan dermed reguleres på en fleksibel måte (maks. 80 mm). Ved behov kan teleskoputtrekket forlenges med ytterligere 105 mm ved hjelp av forlengelsen PULBTA (fås som tilbehør).

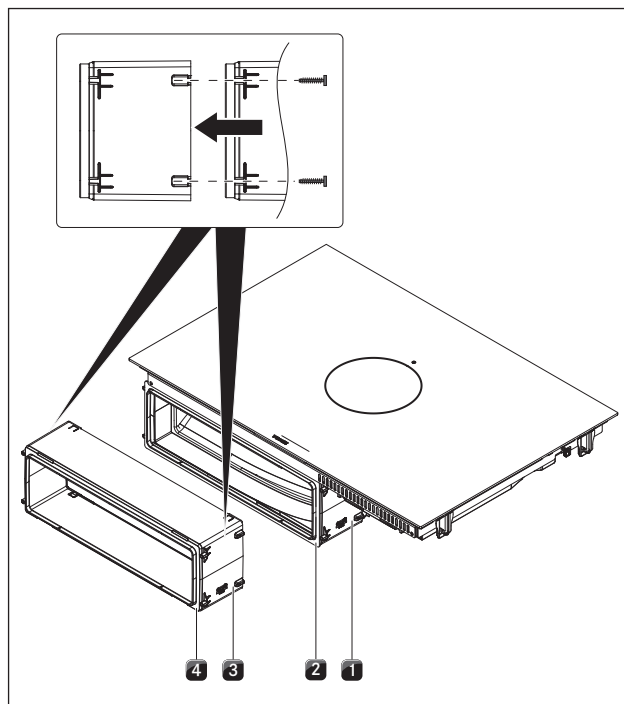


Fig. 6.34 Forlengelse av teleskoputtrekket.

- [1] Luftrenseboks med teleskoputtrekk
- [2] Forseglingstape teleskoputtrekk
- [3] PULBTA forlengelse teleskoputtrekk
- [4] Forseglingstape PULBTA forlengelse teleskoputtrekk

- ▶ Fjern folien fra tapen [2] foran på teleskoputtrekket [1].
- ▶ Monter PULBTA forlengelse [3] (fås som ekstrautstyr inkl. monteringsskruer) på teleskoputtrekket [1].
- ▶ Fjern folien fra forseglingstapen [4] foran på PULBTA forlengelsen [3].

6.7.7 Sette inn platetoppen

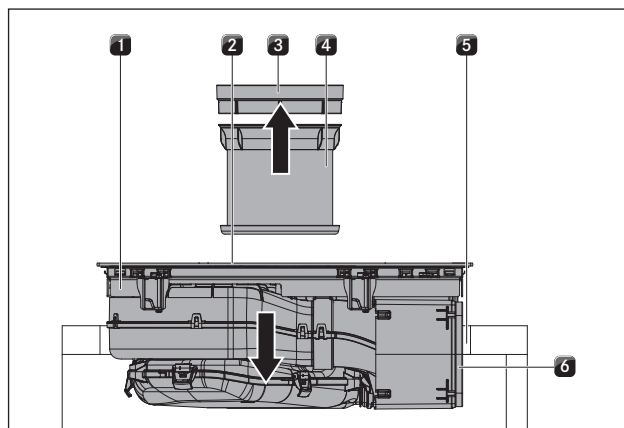


Fig. 6.35 Plasser platetoppen i midten

- [1] Platetopp
- [2] Innstrømningsåpning
- [3] Innløpsdyse
- [4] Fettfilter i rustfritt stål
- [5] Benkeplateutskjæring
- [6] Forseglingstape

- ▶ Fjern innløpsdysen [3] og fettfilter i rustfritt stål [4] før platetoppen settes på plass.
- ▶ Fjern folien fra forseglingsstapen [6] foran på teleskoputtrekket.
- ▶ Bruk innstrømningsåpningen [2] som håndtak mens platetoppen settes inn.
- ▶ Løft platetoppen [1] nøyaktig inn i benkeplateutskjæringen [5]
- ▶ Legg platetoppen [1] ned i midten av benkeplateutskjæringen [5].
- ▶ Juster platetoppen nøyaktig.

Merknad ved overflatemontering:

- ▶ Pass på at forseglingsstapen til platetoppen ligger mot benkeplaten.

Merknad ved planlimt montering:

- ▶ Pass på at forseglingsstapen er godt festet rundt hele platetoppen.

Høydejusteringsplater ved planlimt montering (alternativt)

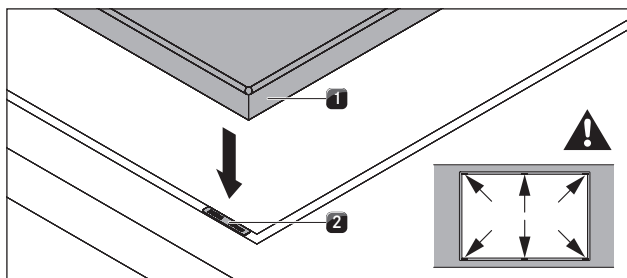


Fig. 6.37 Høydejusteringsplater

- [1] Platetopp
- [2] Høydejusteringsplate

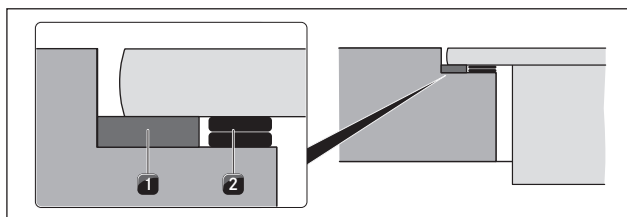


Fig. 6.38 Høydejusteringsplater

- [1] Forseglingsstape
- [2] alternativt høydejusteringsplater

- Disse er selvklebende for å forhindre at høydejusteringsplatene sklir ut under monteringen.
- ▶ Legg eventuelt høydejusteringsplater [2] under.
- ▶ Plasser høydejusteringsplatene ved siden av forseglingsstapen [2].

6.7.8 Feste platetoppen

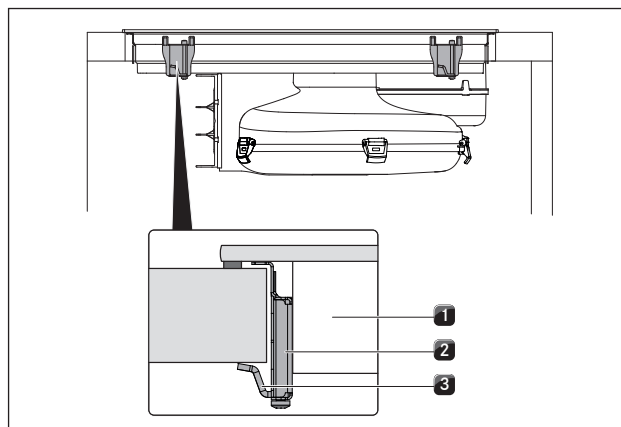


Fig. 6.39 Feste platetoppen

- [1] Platetopp
- [2] Monteringsklemme
- [3] Holdevinkel

- ▶ Fest platetoppen [1] med holdevinkelen [3] til monteringsklemmen [2] på benkeplaten.
- Tiltrekningsmoment: maks. 2 Nm

6.7.9 Opprett forbindelse til skapets bakvegg (kun ved monteringsvariant A)

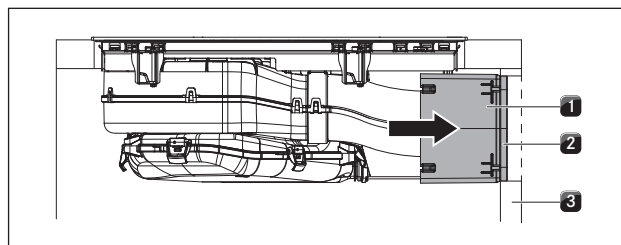


Fig. 6.40 Tilkobling bakvegg

- [1] Teleskoputtrekk
- [2] Forseglingsstape
- [3] Bakvegg skrog

- ▶ Skyv teleskoputtrekket [1] helt inntil skrogets bakvegg [3].
- Ved hjelp av teleskoputtrekket kan avstanden til bakveggen reguleres på en fleksibel måte.
- ▶ Kontroller om teleskoputtrekket [1] ligger nøyaktig og planlimt i utskjæringen i bakveggen til skroget [3].
- ▶ Fest teleskoputtrekket [1] til skrogets bakvegg [3] ved hjelp av tapen [2]

6.7.10 Sett inn aktivt kullfilter

i Ta ut filter se kapittel Rengjøring, Skifte filter

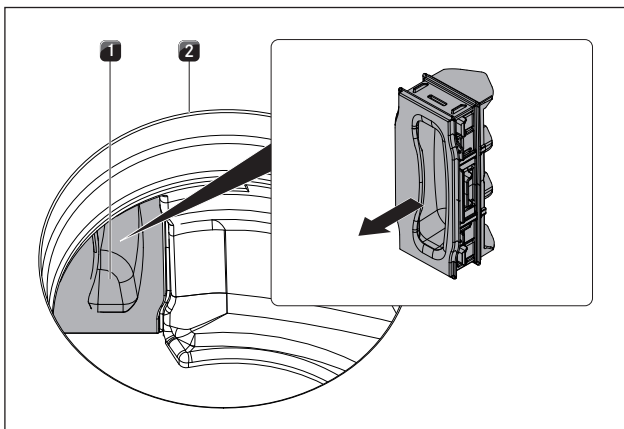


Fig. 6.41 Ta av klaffen for filterskifte

- [1] Klaff for filterskifte
[2] Innstrømningsåpning

▶ Inne i innstrømningsåpningen [2] trekker du klaffen for filterskifte [1] ut av åpningen til filterets apparatus.

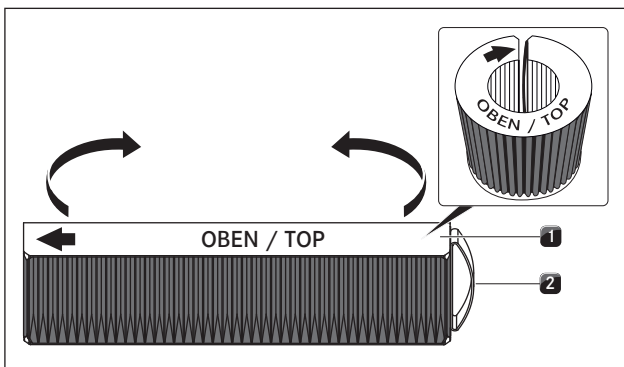


Fig. 6.42 Aktivt kullfilter

- [1] Aktivt kullfilter
[2] Håndtaksslynge

- ▶ Fjern emballasjen fra kullfilteret [1].
- ▶ Juster posisjonen til kullfilteret etter symbolene som er trykket på filteret (pil venstre, håndtaksslynge [2] høyre).
- ▶ Ta tak i begge endene av kullfilteret.
- ▶ Bøy kullfilteret til en sylinder, slik at de to endene av filteret står mot hverandre.

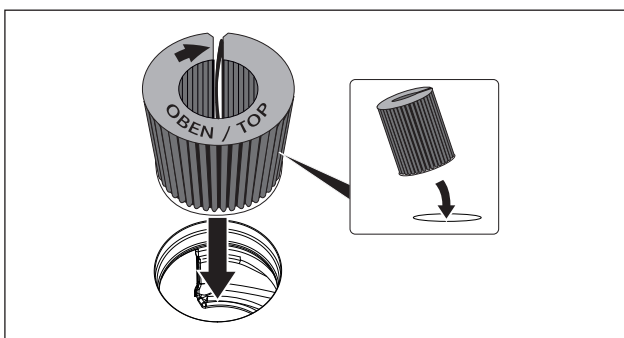


Fig. 6.43 Sett kullfilteret inn i avtrekksåpningen

- ▶ Tilt kullfilteret lett mot deg selv og sett det inn i innstrømningsåpningen.
- ▶ Før den venstre enden av filteret inn i åpningen til filterets apparatus.

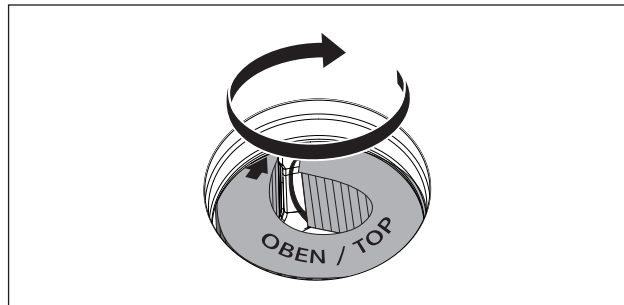


Fig. 6.44 Plassere kullfilteret i sluttposisjonen

- ▶ Skyv kullfilteret så langt det går inn i filterets apparatus (det hjelper å gripe inn i lamellene med en finger og skyve filteret inn i apparathuset trinn for trinn).
- Sluttposisjonen til kullfilteret er nådd når hele filteret er skjøvet inn i apparathuset til filteret.

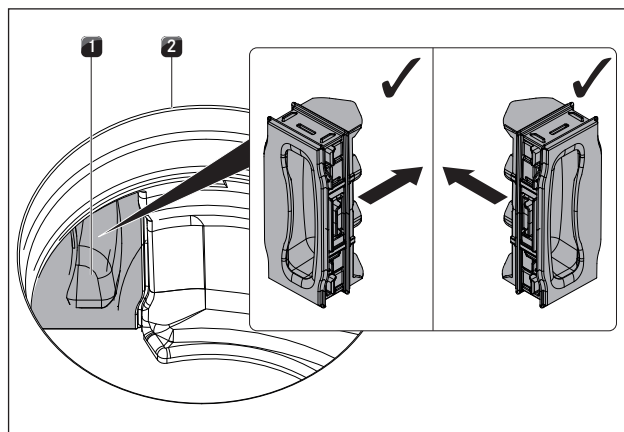


Fig. 6.45 Sette inn klaff for filterskifte

- [1] Klaff for filterskifte
[2] Innstrømningsåpning

- ▶ Inne i innstrømningsåpningen trykker du klaffen for filterskifte så langt inn i åpningen til filterapparatet som mulig.
- ▶ Kontroller om klaffen sitter som den skal.

6.8 Opprett strømforbindelse

- ▶ Ta hensyn til alle sikkerhetsmerknader og varsler (se kap. Sikkerhet).
- ▶ Overhold alle nasjonale og regionale lover, forskrifter og tilleggsforskrifter fra lokale strømleverandører.

i Strømtilkoblingen må bare utføres av autoriserte fagfolk. De må også ta ansvaret for korrekt installasjon og oppstart.

i Tilkobling via stikkontakter (jordet stikkontakt) er ikke tillatt.

i Enfasekobling
Apparatet samsvarer med kravene i IEC 61000-3-12.

i Med Home In tilbehørsmodulen PUHIM (12 V/35 mA) (ekstrautstyr) er det mulig å oppgradere til et grensesnitt for eksterne innretninger (f.eks. vinduskontaktbryter).

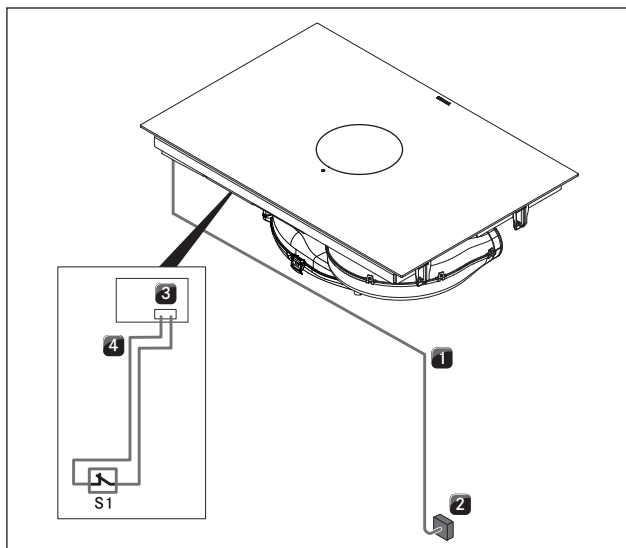


Fig. 6.46 Kablingsskjema med Home-In modul (ekstrautstyr)

- [1] Strømledning platetopp med avtrekk
- [2] Strømtilkobling
- [3] Home-In modul PUHIM (ikke inkludert i leveringsinnholdet)
- [4] Tilkoblingsledning Home-In
- [S1] Ekstern bryterkontakt

- ▶ Slå av hovedbryteren/sikringsbryteren før du kobler til platetoppen.
- ▶ Sikre hovedbryteren/sikringsbryteren mot uautorisert innkobling.
- ▶ Bekreft at det ikke er noen spenning.
- ▶ Platetoppen skal kun tilkobles en fast forbindelse til en strømledning type H 05 VV-F med tilsvarende minimumstverrsnitt (se tab. Sikring og minimumstverrsnitt).

Tilkobling	Sikring	Minimumstverrsnitt
Trefasekobling	3 x 16 A	2,5 mm ²
Tofasekobling	2 x 16 A	2,5 mm ²
Enfasekobling	1 x 32 A	4 mm ²

Tab. 6.2 Sikring og minimumstverrsnitt

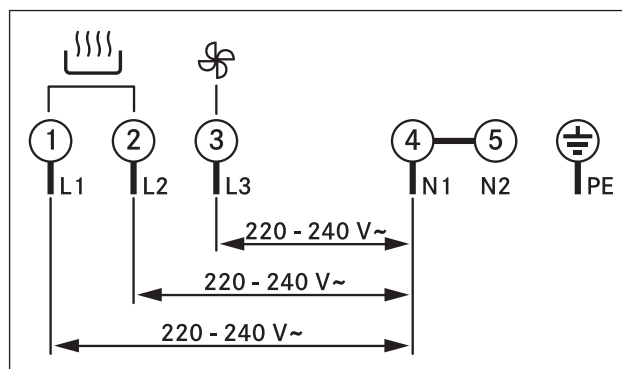


Fig. 6.47 Kablingsskjema trefasekobling

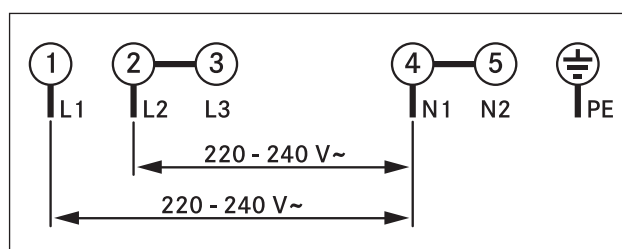


Fig. 6.48 Kablingsskjema tofasekobling

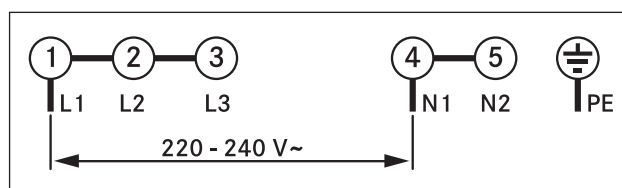


Fig. 6.49 Kablingsskjema enfasekobling

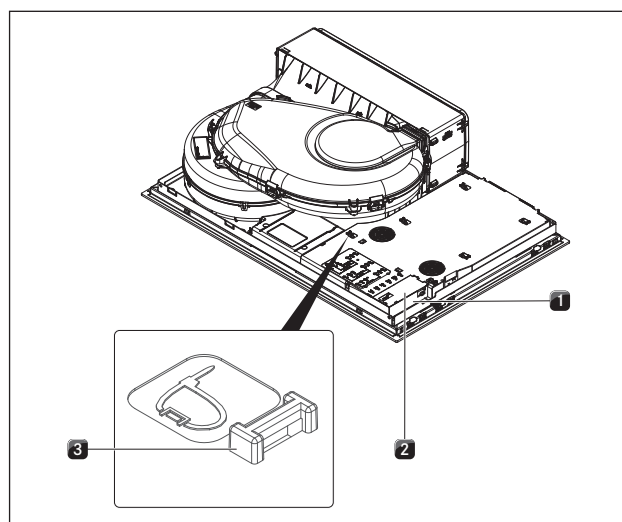


Fig. 6.50 Elektrisk tilkobling av platetoppen

- [1] Strømtilkobling
- [2] Strømtilkobling deksel
- [3] Festemaljer

- ▶ Koble strømledningen til nettilkoblingen [1] på apparatet iht. gjeldende kablingsskjema (se fig. kablingsskjema eller apparatets underside).
- ▶ For en- eller tofasetil kobling kobler du de passende kontaktene til terminalen (inkludert i leveringsinnholdet).
- ▶ Klem tilkoblingskabelen fast med strekkavlastningsklemmen (inkludert i leveringsinnholdet).

- ▶ Koble strømtilkoblings-apparathuset sammen med strømtilkoblings-dekselet [2] (inkludert i leveringsinnholdet).
- ▶ Legg strømkabelen langs festepunktene [3] ved hjelp av kabelbindere (inkludert i leveringsinnholdet).
- ▶ Pass på at kabelen ikke blir klemt eller skadet og ikke kan komme i kontakt med varme kokesoner.
- ▶ Kontroller korrekt montering.

6.9 Første gangs bruk

i Ved første gangs bruk må det foretas noen grunnleggende innstillinger på forhandler- og servicemenyen (basiskonfigurasjon).

6.9.1 Forhandler- og servicemeny

- i** I inntil to minutter etter at apparatet er tilkoblet strømmettet kan forhandler- og servicemenyen åpnes.
- i** Systemet overtar og lagrer de valgte innstillingene når menypanelet lukkes.
- i** Nedenfor finner du en beskrivelse av hvordan du betjener menyen og de viktigste menypanelet.

Oversikt forhandler- og servicemeny

Menypanel/betegnelse/valgrområde	Fabrikkinnstilling
B Avtrekkssystem (uttrekking/resirkulering)	Resirkulering
C Strømstyring	☐
D Demonstrasjonsmodus	Av

Tab. 6.3 Menyoversikt

Åpne forhandler- og servicemeny

- ▶ Koble apparatet til strømmettet.

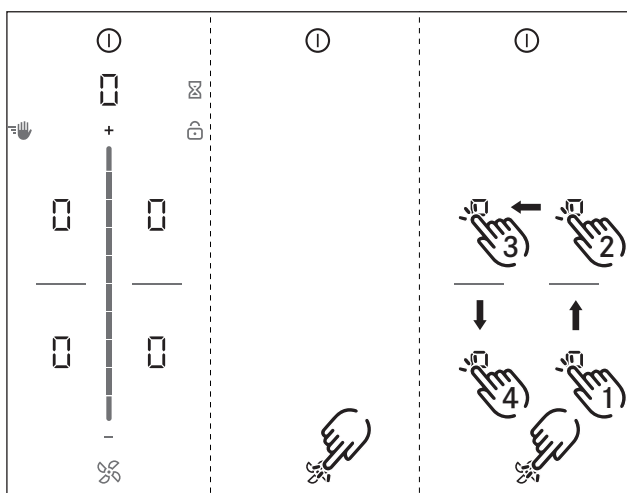


Fig. 6.51 Åpne indikatoren forhandler- og servicemeny

- Standardvisningen kommer til syne og avtrekkssymbolet pulserer i 2 minutter.
- ▶ Trykk lenge på avtrekksknappen
- 4 inndatapunkter vises.

- ▶ Hold inne avtrekksknappen og trykk samtidig på inndatapunktene i angitt rekkefølge.
- Menypanel B vises.

Menypanel B: Konfigurasjon av avtrekkssystemet

Avtrekkssystemet må konfigureres.

Du kan velge mellom to driftsmoduser:

- Driftsmodus 1: Resirkuleringssystem (fabrikkinnstilling)
- Driftsmodus 2: Uttrekkingsystem

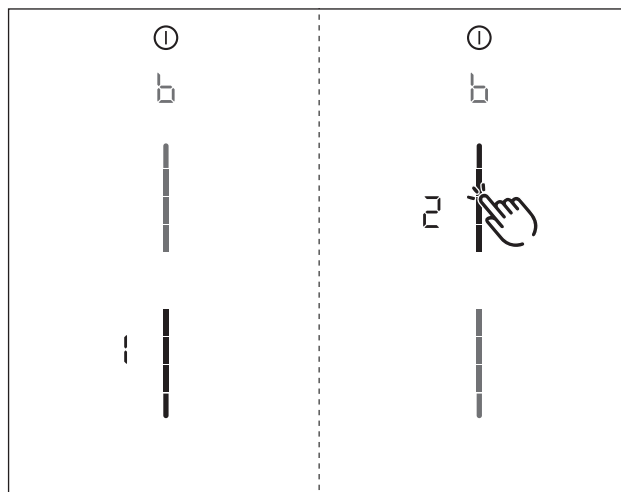


Fig. 6.52 Visning menypanel B: Konfigurere avtrekkssystem

- ▶ Velg riktig driftsmodus (kort berøring på det passende segmentet på slideren).
- ▶ Bekreft og lagre innstillingen ved å skifte til neste menypanel (kort berøring på multifunksjonsindikatoren/indikatoren).

Menypanel C: Strømstyring

Den samlede effekten for apparatet kan reduseres dersom påkrevd elektrisk effekt ikke er tilgjengelig for installasjonen.

- i** Apparatet reduserer automatisk effekten til kokesonene og tilpasser effekten etter innstilt samlet effekt for apparatet.

Du kan velge mellom tre driftsmoduser:

Strømstyring	Tilkobling	Strømforbruk maks.	Sikring
C3	trefase	7,6 kW	3 x 16 A
C3	tofase	7,6 kW	2 x 16 A
C3	enfase	7,6 kW	1 x 32 A
C2	enfase	4,4 kW	1 x 20 A
C1	enfase	3,6 kW	1 x 16 A

Tab. 6.4 Strømstyring

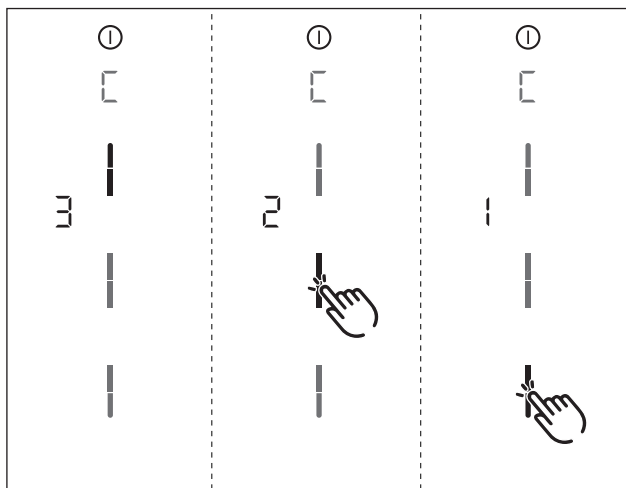


Fig. 6.53 Visning meny punkt C: Strømstyring

- ▶ Velg riktig driftsmodus (kort berøring på det passende segmentet på slideren).
- ▶ Bekreft og lagre innstillingen ved å skifte til neste meny punkt (kort berøring på multifunksjonsindikatoren/indikatoren □).

Meny punkt D: Demonstrasjonsmodus

Apparatet kan settes til demonstrasjonsmodus, slik at alle betjeningsfunksjonene er gitt, mens oppvarmingsfunksjonen til platetoppen er deaktivert.

- i** I demonstrasjonsmodus er grytegjekjenningfunksjonen deaktivert.

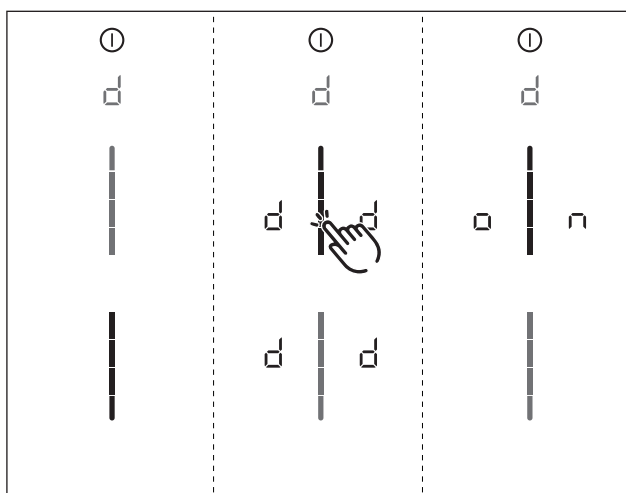


Fig. 6.54 Visning meny punkt D: Demonstrasjonsmodus

- ▶ Kort berøring på det øvre området på slideren.
- Symbolet demonstrasjonsmodus □ vises på alle kokesoner i ett sekund.
- □ vises.
- ▶ Bekreft og lagre innstillingen ved å skifte til neste meny punkt (kort berøring på multifunksjonsindikatoren/indikatoren □).

Lukke forhandler- og servicemeny

Alle meny punktene i basiskonfigurasjonen er gjennomgått:

- ▶ Langt trykk på multifunksjonsindikatoren.
- Standard visning kommer til syne.

6.9.2 Funksjonskontroll

- ▶ Foreta en grundig funksjonskontroll på alle apparater.
- ▶ Ved feilmeldinger, se kap. Utbedring av feil.

6.10 Fuge apparatet

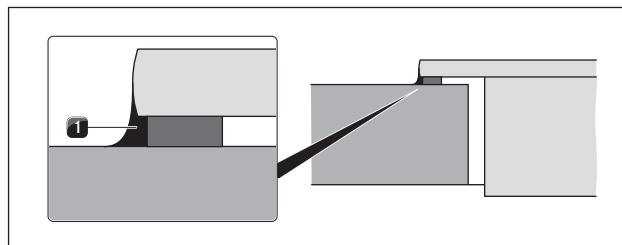


Fig. 6.55 Silikontetningsmasse ved overflatemontering

- [1] Svart varmebestandig silikonfugemasse

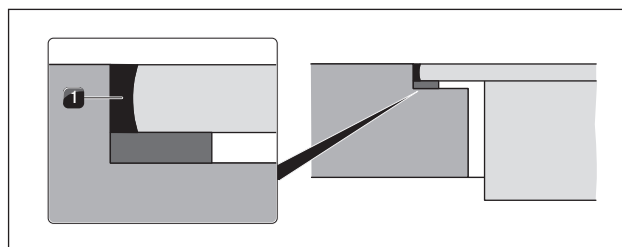


Fig. 6.56 Silikontetningsmasse ved planlimt montering

- [1] Svart varmebestandig silikonfugemasse

- ▶ Påfør en fuge av svart, varmebestandig silikonfugemasse [1] etter avsluttet montering.
- ▶ Pass på at det ikke kommer silikonfugemasse under apparatet.

6.11 Overlevering til brukeren

Når monteringen er avsluttet:

- ▶ Forklar de vesentlige funksjonene for brukeren.
- ▶ Informer brukeren om alle de sikkerhetsrelevante aspektene ved betjening og håndtering.
- ▶ Overlever tilbehøret og bruks- og monteringsanvisningen til brukeren for sikker oppbevaring.

7 Betjening

► Ta hensyn til alle sikkerhetsinstruksjoner og varsler hver gang enheten er i bruk (se kap. Sikkerhet).

i Ikke bruk det integrerte avtrekket sammen med andre platetopper.

i Platetoppen må bare brukes når klaffen for filterskifte, fettfilteret i rustfritt stål og innløpsdysen er montert.

7.1 Generelle merknader

Avtrekket og platetoppene betjenes ved hjelp av et sentralt betjeningsfelt. Betjeningsfeltet er utstyrt med elektroniske sensortaster og indikatorfelt. Sensortastene reagerer på kontakt med fingrene (se kap. Produktbeskrivelse).

Du betjener apparatet ved å berøre ønsket sensortast med fingeren (berøringsbetjening) eller sveipe med fingeren (slider-betjening).

7.2 Berøringsbetjening


i Systemet reagerer på ulike berøringskommandoer. Det skiller mellom korte berøringer (touch), lengre berøringer (long press) og vertikal sveiping med fingeren (slide).

Touch-kommandoer	kan brukes for	tid (kontakt)
berøring	knapper + slider	0,3 s
Long press	knapper + slider	1 - 8 s
Slide	Slider	0,1 - 8 s

Tab. 7.1 Berøringsbetjening

7.3 Betjene systemet

7.3.1 Slå på

- Trykk lenge på PÅ-knappen 
- Slidern viser en animasjon for å signalisere at systemet starter opp.
- Når systemet har startet opp, viser betjeningsfeltet standard visning.

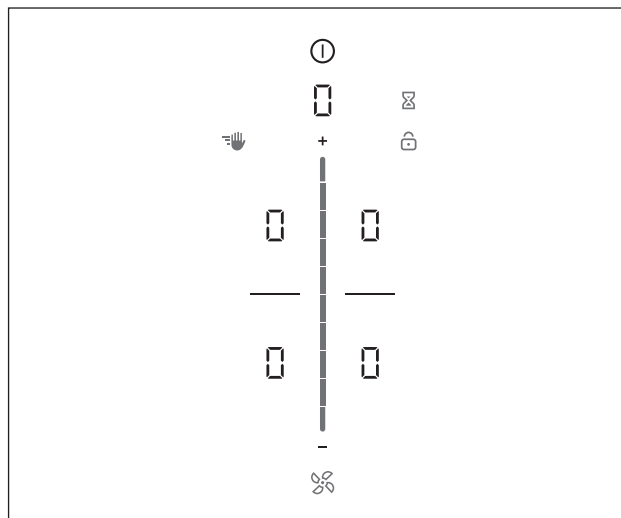




Fig. 7.1 Standard visning etter start

i Når barnesikringen er aktivert, lyser sperreknappen  når systemet har startet opp. Standardvisningen synes først når sperren er deaktivert (se også Barnesikring).

7.3.2 Slå av

- Trykk lenge på PÅ-knappen 
- Slidern viser en animasjon som signaliserer at systemet slås av.

Når avtrekket har vært i bruk:


- Avtrekkssymbolet lyser og automatisk etterløpsfunksjon starter (animasjonen for automatisk etterløpsfunksjon vises).
- Indikatoren slukkes når etterløpstiden er utløpt.

Når platetoppen har vært i bruk:

- Når platetoppen har vært i bruk og kokesonene fortsatt er varme, vises restvarmeindikatoren H.
- Indikatoren slukkes når restvarmen er avkjølt.


7.3.3 Betjeningssperre

Aktivere betjeningssperre


- Trykk lenge på sperreknappen 
- Betjeningsfeltindikatorerne blir mørkere.
- Sperreknappen lyser.
- Alle funksjoner er deaktiverte unntatt PÅ-knappen og sperreknappen.

i Hvis systemet slås av mens betjeningssperren er slått av, er betjeningssperren ikke lenger aktivert ved neste oppstart.

Deaktivere betjeningssperre


- Trykk lenge på sperreknappen 
- Standard visning lyser og betjeningsfeltet er aktivert igjen.
- Sperreknappen blir mørkere.

7.3.4 Barnesikring

- Når apparatet er slått på, lyser sperresymbolet på betjeningsfeltet .

Aktivere/deaktivere barnesikringen permanent
se 7.6 Kundemeny og 7.6.2 meny punkt 2: Barnesikring


Deaktivere barnesikringen for koking

- ▶ Trykk lenge på sperreknappen .
- ▶ Sveip nedover
- Standard visning lyser og betjeningsfeltet er aktivert igjen.
- Sperreknappen blir mørkere.

7.3.5 Pausefunksjon


- i** Med pausefunksjonen kan du avbryte kokeprosessen i et kort tidsrom. Avbrytelsen av kokeprosessen kan ikke vare i mer enn maks. 10 minutter. Hvis pausefunksjonen ikke oppheves i løpet av denne tiden, slås alle kokesonene av.

Aktivere pausefunksjon

- ▶ Berør pauseknappen kort .
- Pauseknappen lyser, alle kokeprosesser avbrytes og det lyder et akustisk signal.
- Kokesoneindikatorerne blir mørkere.
- Pausetimeren starter (maks. 10 min).



- i** I løpet av pausen fortsetter avtrekket å gå. Eggeuret fortsetter å gå. Aktive kokesonetimer avbrytes.

Deaktivere pausefunksjon

- ▶ Trykk lenge på pauseknappen .
- Pauseknappen blir mørkere.
- Kokesoneindikatorerne lyser.
- Alle kokeprosesser fortsetter på de effektnivåene som var valgt før pausen.
- Aktive kokesonetimer fortsetter.





7.3.6 Korttids timer (eggeur)

Aktivere eggeur

- ▶ Berør eggeur-knappen kort .
- Tidsangivelsen blinker i minutter på 7-segment-indikatoren ovenfor slideren (.
- Indikatorerne for kokesonene blir mørkere.

Stille inn tid


- ▶ Still inn ønsket tid:

Kommando	Øke tid	Redusere tid
Slide	 oppover	 nedover
Touch på	 (nøyaktig på minuttet)	 (nøyaktig på minuttet)


Tab. 7.2 Stille inn tid

- Eggeur-knappen  begynner å blinke.


Starte eggeur

- ▶ Berør den blinkende eggeur-knappen kort .
- Systemet starter nedtellingen av innstilt tid.
- Indikatorerne på betjeningsfeltet går over i standard visning og eggeur-knappen vises.

Tiden er utløpt

- 10 sekunder før tiden er utløpt, begynner indikatoren som viser resttiden å blinke.
- De siste 5 sekundene av nedtellingen lyder det en signaltone hvert sekund.
- Tidsindikatoren  går over til å vise effektnivået til avtrekket.


Deaktivere eggeuret før tiden

- ▶ Trykk lenge på eggeur-knappen .
- Eggeur-funksjonen avsluttes.
- Indikatorerne på betjeningsfeltet går over til standard visning.


- i** Eggeuret fortsetter selv om apparatet slås av.

7.3.7 Rengjøringsperre (rengjøringsfunksjon)

Aktivere rengjøringsperre

- ▶ Berør rengjøringsknappen .
- Rengjøringsknappen lyser, og betjeningsoverflaten er sperret for all innstilling i 10 sekunder.
- Timeren vises i multifunksjonsindikatoren og teller automatisk ned.




Deaktivere rengjøringsperre

- Når timeren er utløpt, kan du foreta innstillinger igjen eller
- ▶ Trykk lenge på rengjøringsknappen .
- Rengjøringsknappen blir mørkere.


7.4 Betjene avtrekket

7.4.1 Stille inn effektnivå for avtrekket


Effektnivåene kan stilles inn på 3 ulike måter.

- ▶ Kort berøring på en bestemt slider-posisjon .
- ▶ Sveip til ønsket effektnivå.
- ▶ Kort berøring på  eller .
- Avtrekkssymbolet lyser og multifunksjonsindikatoren viser innstilt effektnivå for avtrekket.

Øke effektnivået

- ▶ Kort berøring på en høyere slider-posisjon eller
- ▶ Sveip oppover til ønsket effektnivå.
- eller
- ▶ Kort berøring på  til ønsket effektnivå.

Senke effektnivået

- ▶ Kort berøring på en lavere slider-posisjon. eller
- ▶ Sveip nedover til ønsket effektnivå. eller
- ▶ Kort berøring på  til ønsket effektnivå.

7.4.2 Power-trinn avtrekk

Aktivere power-trinnet til avtrekket

- ▶ Kort berøring på  når effektnivå 9 er aktivert.
- Indikatoren viser P.



Etter 5 minutter kobles power-trinnet automatisk tilbake til effektnivå 9.

Deaktivere power-trinnet til avtrekket

Power-trinnet til avtrekket deaktiveres før tiden så snart et annet effektnivå stilles inn (se Effektnivåer avtrekk).

7.4.3 Automatisk avtrekksstyring




Automatisk avtrekk er en funksjon som automatisk tilpasser effektnivået etter det høyeste effektnivået som er innstilt på de tilkoblede kokesonene. Dersom effektnivået for kokesonen endres, tilpasset avtrekkseffekten automatisk.




Tilpasning av avtrekkseffekten utføres med 20 sekunders forsinkelse.



Aktivere automatisk avtrekk:

- ▶ Berør avtrekksknappen  kort.
- Avtrekksymboler lyser.
- Slidern viser en animasjon.
- P vises.

Deaktivere automatisk avtrekk:


- ▶ Sveip til et effektnivå for avtrekket. eller
- ▶ Berør avtrekksknappen  kort.

7.4.4 Slå av avtrekket

- ▶ Sveip nedover til effektnivået er 0. eller
- ▶ Berør  kort til effektnivået er 0. eller
- ▶ Trykk lenge på avtrekksknappen . eller
- ▶ Trykk lenge på effektnivået for avtrekket på multifunksjonsindikatoren.
- Automatisk etterløp starter.

7.5 Betjene platetoppen

7.5.1 Velge kokesone

- ▶ Kort berøring på en kokesone .
- Kokesonebetjeningen aktiveres i 2 sekunder og du kan foreta innstillinger for valgt kokesone.
- Ekstrafunksjonene for kokesonene vises.
- ▶ Gå frem på samme måte igjen hvis du ønsker å ta flere kokesoner i bruk.

Skifte direkte til en annen kokesone

- ▶ Kort berøring på en annen kokesone innen 2 sekunder
- Indikatoren for kokesonen lyser på betjeningsfeltet.
- Betjeningen for den andre kokesonen aktiveres.
- Indikatoren for den første kokesonen på betjeningsfeltet blir mørkere. Innstillingene som ble foretatt fortsetter å være aktiverte, eller blir aktiverte.

7.5.2 Stille inn effektnivå for kokesonen





Effektnivåene for kokesonene viser på indikatoren for hver kokesone som skrift i 7 segmenter (| - 9).




To sekunder etter at effektnivået endres, går indikatorene på betjeningsfeltet tilbake til standard visning.


Effektnivåene til kokesonene kan stilles inn på 3 ulike måter:

- ▶ Kort berøring på en bestemt slider-posisjon.
- ▶ Sveip til ønsket effektnivå.
- ▶ Kort berøring på  eller .

Øke effektnivået

- ▶ Kort berøring på ønsket kokesone
- ▶ Kort berøring på en høyere slider-posisjon. eller
- ▶ Sveip oppover til ønsket effektnivå. eller
- ▶ Kort berøring på  til ønsket effektnivå.


Senke effektnivået

- ▶ Kort berøring på ønsket kokesone.
- ▶ Kort berøring på en lavere slider-posisjon. eller
- ▶ Sveip nedover til ønsket effektnivå. eller
- ▶ Kort berøring på  til ønsket effektnivå.

7.5.3 Automatisk oppvarmingsfunksjon

- i** Oppvarmingstiden fastsettes automatisk på grunnlag av innstilt effektnivå.

Aktiver automatisk oppvarming

- ▶ Kort berøring på ønsket kokesone
- ▶ Stille inn effektnivå
- ▶ Trykk lenge på slideren  på en posisjon som er lavere enn effektnivå 9
- Automatisk oppvarming blir aktivert.
- Mens automatisk oppvarming er aktivert, blinker vist effektnivå.
- Etter at automatisk oppvarming er over, går kokesonen over til effektnivået som var innstilt før (koketrinn).

Deaktivere automatisk oppvarming før tiden

Automatisk oppvarming blir deaktivert før tiden når et lavere effektnivå stilles inn.

- i** Hvis effektnivået for en kokesone økes mens den automatiske oppvarmingen er aktivert, fortsetter den automatiske oppvarmingen. Tiden for det nye koketrinnet startes på nytt. Hvis effektnivået for kokesonen reduseres mens den automatiske oppvarmingen er aktivert, blir den automatiske oppvarmingen deaktivert.

7.5.4 Power-trinn kokesoner

Aktivere power-trinn for en kokesone

- ▶ Kort berøring på  når effektnivå 9 er aktivert.
- Indikatoren for kokesonen viser P.




- i** Etter 5 minutter kobles power-trinnet automatisk tilbake til effektnivå 9.

Deaktivere power-trinnet


Power-trinnet blir deaktivert før tiden dersom et annet effektnivå stilles inn (se Stille inn effektnivå).

7.5.5 Stille inn hold varm-trinn

Aktivere hold varm-nivået

- ▶ Kort berøring på ønsket kokesone
- Ekstrafunksjonene for kokesonene vises.
- ▶ Kort berøring på hold varm-knappen 
- Hold varm-trinnet blir aktivert.
- Kokesoneindikatoren viser .
- Ved siden av kokesonen vises hold varm-symbolet .




Deaktivere hold varm-funksjon

- ▶ Kort berøring på ønsket kokesone
 - ▶ Kort berøring på hold varm-knappen 
 - eller
 - ▶ Sveip helt nedover (effektnivå 0)
 - Hold varm-funksjonen blir deaktivert.
- Valg av effektnivå deaktiverer også hold varm-funksjonen.



7.5.6 Stille inn justerbart hold varm-trinn

- i** Du kan velge mellom tre ulike hold varm-trinn (se også kapitlet Produktbeskrivelse)


Aktivere hold varm-nivået

- ▶ Kort berøring på ønsket kokesone
- ▶ Kort berøring på hold varm-knappen 
- 1. hold varm-trinn () vises.
- Ved siden av kokesonen vises hold varm-symbolet .

Øke eller senke hold varm-trinn

- ▶ Sveip oppover eller nedover til ønsket hold varm-trinn eller
- ▶ Berør kort  eller  til ønsket hold varm-trinn er nådd

Deaktivere hold varm-funksjon

- ▶ Kort berøring på kokesonen med hold varm-trinn
- ▶ Sveip nedover eller
- ▶ Langt trykk på hold varm-knappen 
- Hold varm-funksjonen blir deaktivert.
- Kokesoneindikatoren viser eventuelt restvarmeindikatoren H.

7.5.7 Brofunksjon

- i** Ved aktivert brofunksjon kobles to kokesoner på en side av enheten sammen, på samme effektnivå.

- i** Hvis begge kokesonene er aktivert før brofunksjonen aktiveres, fortsetter driften på det laveste effektnivået. Hvis timeren er aktivert for kokesonene, velger systemet den laveste timerverdien for de brokoblede kokesonene.

- i** Hvis platetoppen ikke registrerer noe passende kokekar i 10 sekunder etter at brofunksjonen er aktivert (grytegjenningsfunksjon), avsluttes brofunksjonen og kokesonen blir deaktivert.

- ▶ Kort berøring på begge kokesonene samtidig.
- Brofunksjonen er nå aktivert.
- Skillelinjen slukkes og ekstrafunksjonene vises.
- Sonefunksjonene gjelder begge de brokoblede kokesonene (dobbel visning).
- Begge kokesoneindikatorene viser samme effektnivå.
- Aktiverte ekstrafunksjoner for kokesonen fortsetter.
- Når effektnivået justeres, skjer det simultant på begge kokesonene.

Stille inn effektnivå ved aktiv brofunksjon

- ▶ Kort berøring på en kokesone med aktivert brofunksjon.
- ▶ Still inn effektnivå (se Stille inn effektnivå)

Deaktivere brofunksjon

- ▶ Langt trykk på en av de to kokesonene med aktivert brofunksjon.
- eller
- ▶ Kort berøring på begge kokesonene med aktivert brofunksjon samtidig.
 - Brofunksjonen deaktiveres.
 - Skillelinjen vises
 - Effektnivået settes til 0
 - Hvis timeren var aktivert, blir den deaktivert.
 - Hvis systemet registrerer at det kun står et kokekar på en av de to kokesonene, deaktiveres brofunksjonen etter ti sekunder og den tomme kokesonen slås av.




7.5.8 Automatisk brofunksjon

- i** Hvis permanent grytegenkjenningsfunksjon er slått på (se kundemeny), er automatisk brofunksjon også aktivert.

7.5.9 Kokesone-timer





- i** Du må stille inn et effektnivå for kokesonen før du kan aktivere timerfunksjonen.
- i** Timerfunksjonen kan benyttes for alle kokesonene. Det er mulig å aktivere flere timere samtidig (multitimer).

Aktivere kokesone-timer

- ▶ Kort berøring på en kokesone
- Ekstrafunksjonene for kokesonen vises.
- Hvis valgt kokesone ennå ikke er aktivert (= effektnivå ) kan du nå stille inn effektnivået.
- ▶ Kort berøring på timerknappen 
- Tidsangivelsen blinker i minutter på multifunksjons-indikatoren ovenfor slideren (.

Stille inn tid



- ▶ Still inn ønsket tid:

Kommando	Øke tid	Redusere tid
Slide	 oppover	 nedover
Touch på	 (nøyaktig på minuttet)	 (nøyaktig på minuttet)

Tab. 7.3 Stille inn tid

- Timersymbolet  begynner å blinke.


Starte timer

- ▶ Berør den blinkende timerknappen kort 
- Systemet starter nedtellingen av innstilt tid.
- Ved siden av kokesonen vises timersymbolet .
- Indikatorene på betjeningsfeltet går over til standard visning etter 2 sekunder.
- 10 sekunder før tiden er utløpt, begynner indikatoren som viser resttiden å blinke.
- De siste 5 sekundene av nedtellingen lyder det en signaltone hvert sekund.

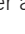


Vise resttid

- Kokesone-timeren er aktivert og tiden telles ned:
- ▶ Kort berøring på kokesonen
- Multifunksjonsindikatoren viser resttiden.


Endre en aktivert timer

- ▶ Kort berøring på en kokesone med aktivert timer
- Resttiden vises.
- ▶ Kort berøring på timerknappen 
- Timeren stanser.
- Indikatoren som viser resttiden, blinker.
- Systemet går over i endre-timer-modus.
- ▶ Endre innstilt tid (se «Stille inn tid»).
- ▶ Bekreft den nye tiden og start timeren (se «Starte timer»).




Multitimer

- ▶ Kort berøring på en annen kokesone
- Ekstrafunksjonene for kokesonen vises.
- Hvis valgt kokesone ennå ikke er aktivert (= effektnivå ) kan du nå stille inn effektnivået.
- ▶ Kort berøring på timerknappen 
- Tidsangivelsen blinker i minutter på 7-segment-indikatoren ovenfor slideren (.
- Nå kan tiden stilles inn og timeren startes (se «Stille inn tid» og «Starte timer»).





Avslutte timeren før tiden

- ▶ Kort berøring på en kokesone med aktivert timer
 - Resttiden vises.
 - ▶ Langt trykk på timer-knappen 
- eller
- ▶ Langt trykk på kokesonen med aktivert timer
 - Timeren avsluttes.
 - Systemet går over til standard visning.
 - Kokesonen fortsetter på innstilt effektnivå.

Tiden er utløpt

- 10 sekunder før tiden er utløpt, begynner indikatoren som viser resttiden å blinke.
- De siste 5 sekundene av nedtellingen lyder det en signaltone hvert sekund.
- Tidsindikatoren  og timerknappen  blinker.
- Når den innstilte tiden er utløpt, blir kokesonen deaktivert automatisk (= effektnivå .

7.5.10 Slå av kokesone


- ▶ Kort berøring på ønsket kokesone.
 - ▶ Sveip helt nedover til kokesoneindikatoren viser .
- eller
- ▶ Langt trykk på kokesonen
 - Kokesoneindikatoren viser .
 - Etter 2 sekunder aktiveres standard visning.
- eller
- ▶ Berør  kort til kokesoneindikatoren viser .

7.6 Kundemeny

I kundemenyen kan du stille inn bestemte funksjoner.

- i** Nedenfor finner du en beskrivelse av hvordan du betjener menyen og de viktigste menypunktene.
- i** Menyene kan kun åpnes når ingen av kokesonene eller avtrekket er aktiverte. Dessuten kan det ikke være restvarme i systemet.

Åpne kundemeny

- ▶ Slå på apparatet ved hjelp av På-knappen .
- Når systemet har startet opp, viser betjeningsfeltet standard visning.
- ▶ Langt trykk på multifunksjonsindikatoren.
- Menyene åpnes og viser første meny punkt.

Lukke kundemeny

- ▶ Langt trykk på multifunksjonsindikatoren
- Menyene lukkes og systemet viser standard visning.

Navigering kundemeny

- ▶ Kort berøring på multifunksjonsindikatoren
- Systemet går over til neste meny punkt.
- Systemet overtar og lagrer de innstilte verdiene automatisk når du går over til et annet meny punkt eller avslutter menyen.

Oversikt kundemeny

Meny punkt/betegnelse/valg område	Fabrikkinnstilling
1 Signaltonens lyd styrke (0- 9)	4
2 Barnesikring (på/av)	Av
3 Vise filterstatus og tilbake stille	
4 Varigheten til automatisk etterløps funksjon (10, 15, 20 min)	20 min
5 Reaksjonstid for berøringsområdene (1 langsom, 2 middels, 3 rask)	2
6 LED-test	
7 Permanent gryte gjennkjennings funksjon	Av
8 Programvare-/hardwareversjon	
9 Sikkerhetsutkobling (1 lang, 2 middels, 3 kort)	2
A Super Simple Mode	Av
0 Tilbake stilling til fabrikkinnstillinger	

Tab. 7.4 Oversikt kundemeny

7.6.1 Meny punkt 1: Signaltonens lyd styrke

- i** Signaltonen som høres i forbindelse med feilmeldinger avspilles alltid i full styrke. Lydnivået kan ikke reguleres.
- i** Signaltonen som høres når systemet slås på/av avspilles alltid ved minst lyd styrke 4.
- i** Lyd styrken som er innstilt, vises på venstre, bakre kokesoneindikator når meny punktet åpnes.

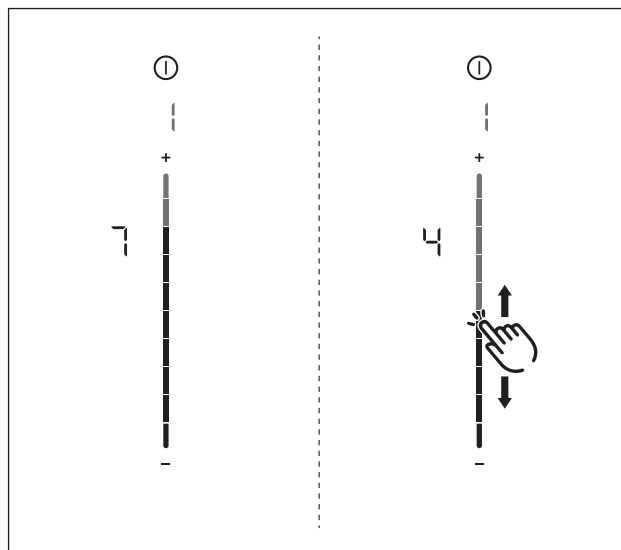



Fig. 7.2 Meny punkt 1: Signaltonens lyd styrke

Stille inn signaltonens lyd styrke:

- ▶ Sveip  oppover eller nedover til ønsket lyd styrke.
- ▶ Gå over til et annet meny punkt eller lukk menyen.

7.6.2 Meny punkt 2: Barnesikring

- i** Med meny punkt 2 kan du slå på eller av barnesikringen permanent. Denne innstillingen gjelder hver gang du slår på apparatet.

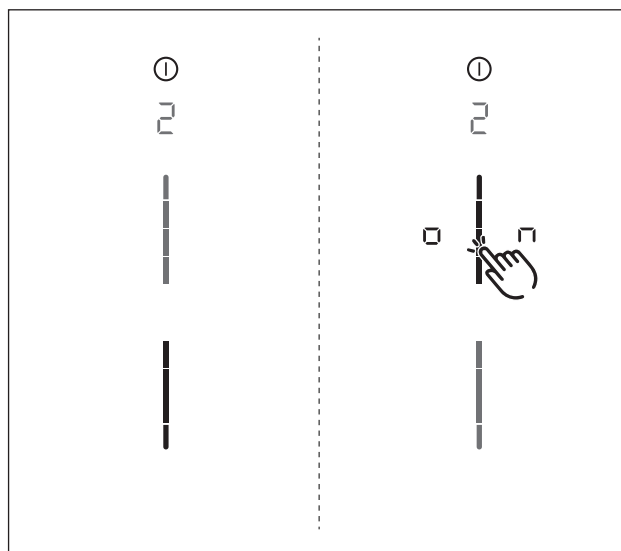





Fig. 7.3 Meny punkt 2: Barnesikring

Aktivere barnesikringen permanent

- ▶ Kort berøring på det øvre området på slideren 
-  vises.
- ▶ Gå over til et annet meny punkt eller lukk menyen.
- Barnesikringen er aktivert permanent.

Deaktivere barnesikringen permanent

- ▶ Kort berøring på det nedre området på slideren 
- ▶ Gå over til et annet meny punkt eller lukk menyen.
- Barnesikringen er deaktivert permanent.

7.6.3 Menypunkt 3: Vise filterstatus og tilbakestill (kun ved resirkulering)

i Når menypunkt 3 åpnes, vises filterstatusen automatisk.

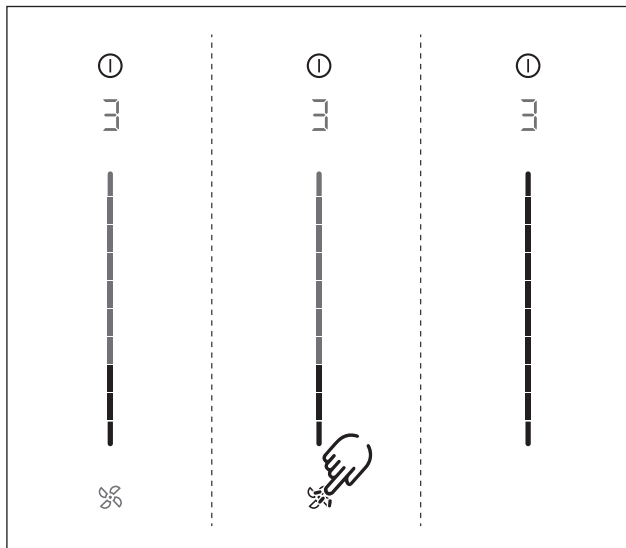



Fig. 7.4 Menypunkt 3: Vise filterstatus og tilbakestill

Tilbakestill filterstatus:

- ▶ Trykk lenge på avtrekksknappen .
- Alle slider-elementene vises ved 100% lysstyrke.
- ▶ Gå over til et annet menypunkt eller lukk menyen.

7.6.4 Menypunkt 4: Varigheten til automatisk etterløpsfunksjon

i Med menypunkt 4 kan du stille inn tiden for automatisk etterløpsfunksjon.

Du kan velge mellom 3 tider:

- 20 minutter
- 15 minutter
- 10 minutter

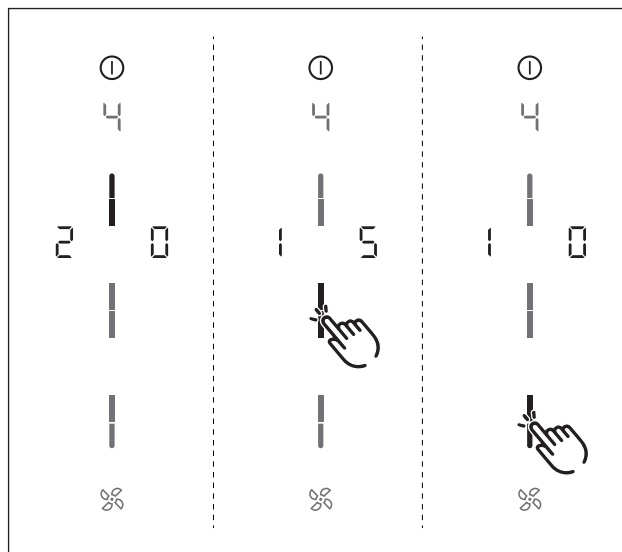



Fig. 7.5 Menypunkt 4: Varigheten til automatisk etterløpsfunksjon

- Den aktuelle tiden vises i 2 sekunder.

Velg tid for automatisk etterløpsfunksjon:

- ▶ Kort berøring på slider-området for valgt varighet .
- ▶ Gå over til et annet menypunkt eller lukk menyen.

7.6.5 Menypunkt 5: Reaksjonstid for berøringsområdene

i Med menypunkt 5 kan du stille inn reaksjonstiden for berøringsområdene.

- Reaksjonstid 1: langsomt
- Reaksjonstid 2: middels
- Reaksjonstid 3: hurtig

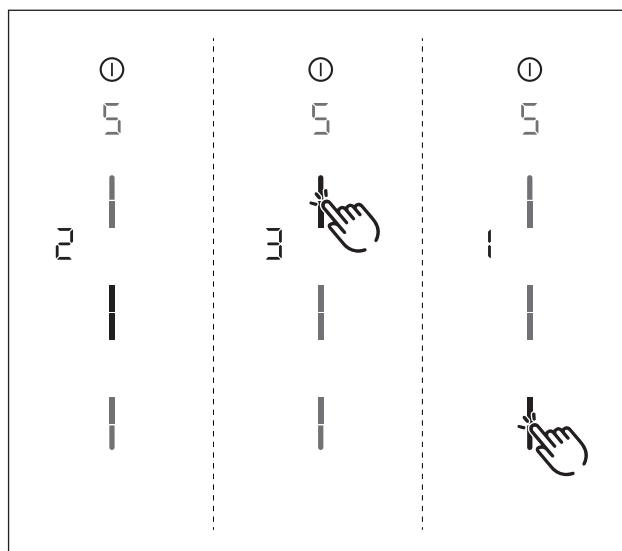



Fig. 7.6 Menypunkt 5: Reaksjonstid

- Den aktuelle reaksjonstiden vises.

Velge reaksjonstid:

- ▶ Kort berøring på slider-området for valgt varighet .
- ▶ Gå over til et annet meny punkt eller lukk menyen.

7.6.6 Meny punkt 6: LED-test

- i** Med meny punkt 6 kan du teste om alle LED-ene for hvert enkelt berøringsområde fungerer som de skal.

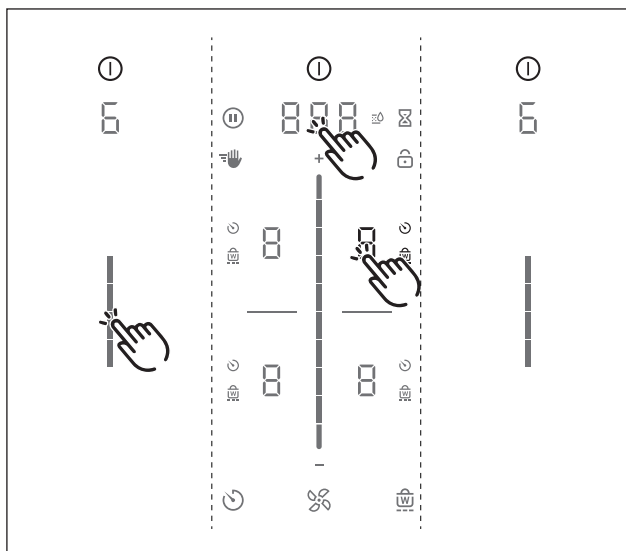



Fig. 7.7 Meny punkt 6: LED-test

Starte LED-test

- ▶ Kort berøring på slideren .
- Alle indikatorer vises ved 50 % lysstyrke.
- ▶ Kort berøring på en valgfri indikator.
- Valgt indikator lyser ved 100 % lysstyrke i ett sekund.
- Alle andre indikatorer kan testes med en kort berøring.

Avslutte LED-test

- Etter 5 sekunder uten betjening avsluttes LED-testen automatisk.

eller

- ▶ Langt trykk på multifunksjonsindikatoren.
- LED-testen avsluttes.
- ▶ Gå over til et annet meny punkt eller lukk menyen.

7.6.7 Meny punkt 7: Permanent grytegjennkjenningsfunksjon

- i** Med meny punkt 7 kan du slå på eller av permanent grytegjennkjenningsfunksjon.

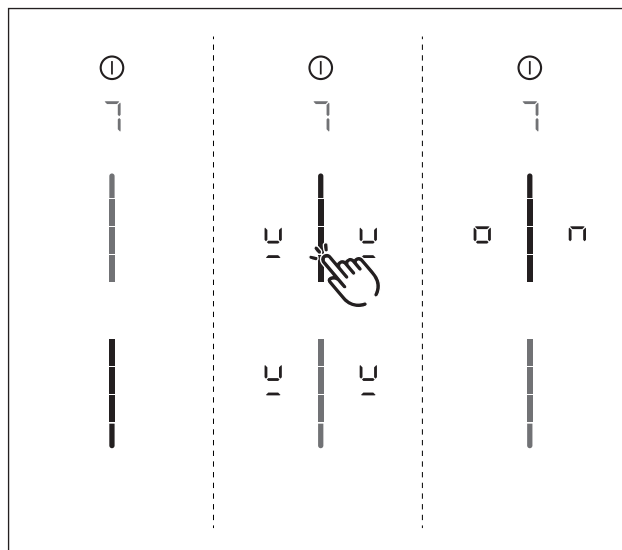






Fig. 7.8 Meny punkt 7: Permanent grytegjennkjenningsfunksjon

Aktivere permanent grytegjennkjenningsfunksjon

- ▶ Kort berøring på det øvre området på slideren .
- Symbolet grytegjennkjenningsfunksjon  vises på alle kokesoner i ett sekund.
-  vises.
- ▶ Gå over til et annet meny punkt eller lukk menyen.

Deaktivere permanent grytegjennkjenningsfunksjon

- ▶ Kort berøring på det nedre området på slideren .
- ▶ Gå over til et annet meny punkt eller lukk menyen.

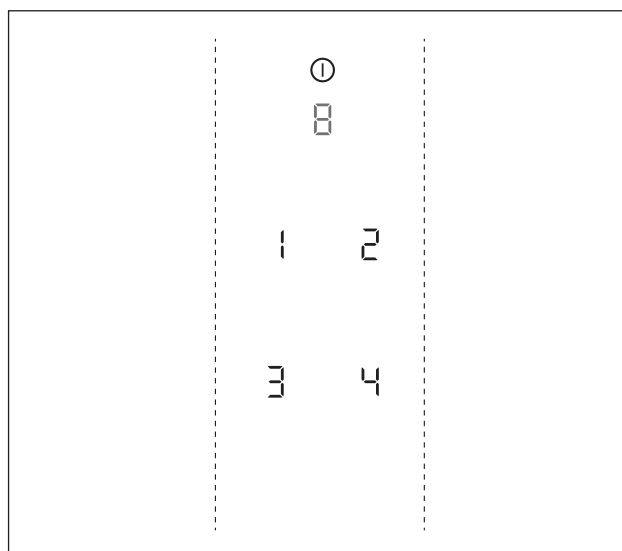
7.6.8 Meny punkt 8: Vise programvare-/hardwareversjon

Fig. 7.9 Meny punkt 8: Programvare-/hardwareversjon

- Programvare-/hardwareversjonen vises på de 4 7-segment-indikatorene for kokesoner.
- ▶ Gå over til et annet meny punkt eller lukk menyen.

7.6.9 Menypunkt 9: Sikkerhetsutkobling

i Med menypunkt 9 kan du velge tiden (trinns) for automatisk sikkerhetsutkobling for kokesonene.

- Trinn 1: lang tid for sikkerhetsutkobling
- Trinn 2: middels tid for sikkerhetsutkobling
- Trinn 3: kort tid for sikkerhetsutkobling
(se kap. Produktbeskrivelse, Sikkerhetsutkobling)

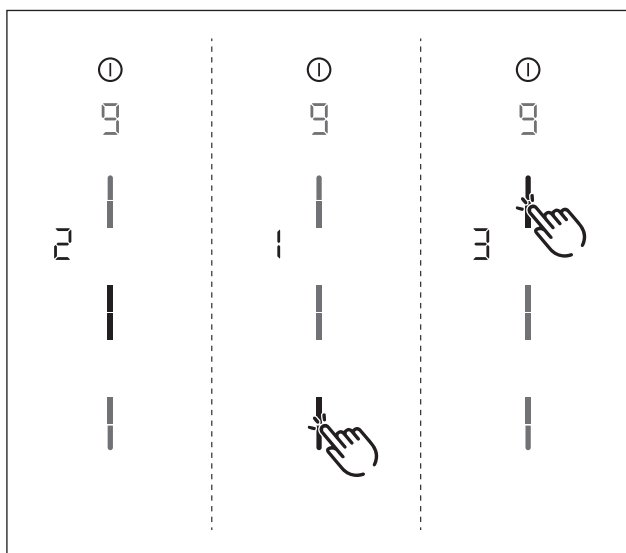



Fig. 7.10 Menypunkt 9: Sikkerhetsutkobling

- Det aktuelle trinnet vises.

Velge trinn:

- ▶ Kort berøring på slider-området for valgt varighet .
- ▶ Gå over til et annet menypunkt eller lukk menyen.

7.6.10 Menypunkt A: Super Simple Mode

i I Super Simple Mode er visse ekstrafunksjoner deaktivert. Tilhørende indikatorer slukkes.

Følgende tilleggsfunksjoner deaktiveres i Super Simple Mode:

- Kokesone-timer
- Kortidstimer (eggeur)
- Rengjøringssperre (vaskefunksjon)
- Betjeningssperre
- Hold varm-funksjon
- Pausefunksjon

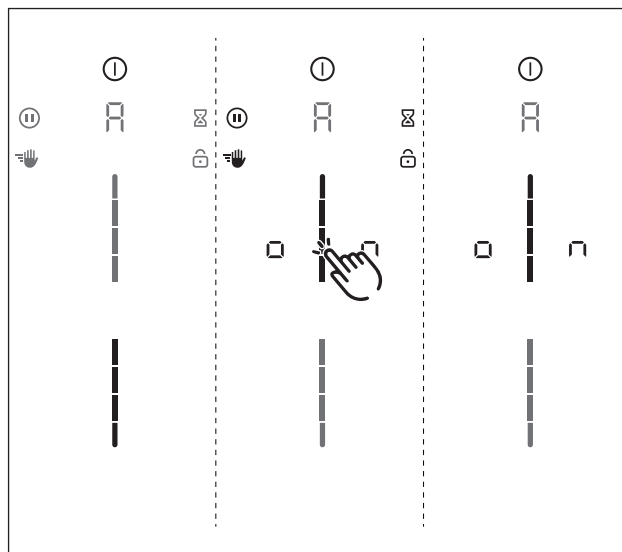




Fig. 7.11 Menypunkt A: Super Simple Mode

Aktivere Super Simple Mode

- ▶ Kort berøring på det øvre området på slideren .
- Indikatorene for ekstrafunksjonene som blir deaktiverte, blinker og dimmes ut.
-  vises.
- ▶ Gå over til et annet menypunkt eller lukk menyen.
- Ekstrafunksjonene deaktiveres permanent og vises ikke.

7.6.11 Menypunkt 0: Tilbakestilling til fabrikkinnstillinger

i Med menypunkt 0 tilbakestiller du alle innstillinger fra kundemenyen til fabrikkinnstillingene.

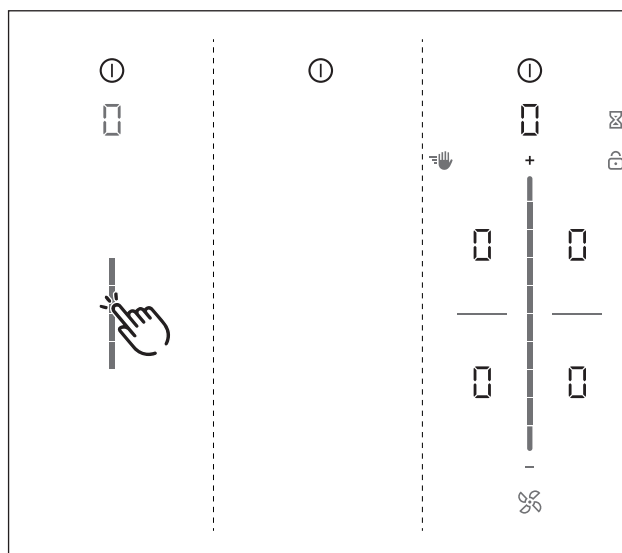



Fig. 7.12 Menypunkt 0: Fabrikkinnstillinger

Tilbakestilling til fabrikkinnstillinger (reset)

- ▶ Trykk lenge på slideren .
- Tilbakestillingen starter
- Apparatet startet opp på nytt.
- Tilbakestillingen er avsluttet når standard visning aktiveres.

8 Rengjøring og stell

- ▶ Ta hensyn til alle sikkerhetsinstruksjoner og varsler (se kap. Sikkerhet).
- ▶ Ta hensyn til medfølgende produsentanvisninger.
- ▶ Forsikre deg om at platetoppen og avtrekket er slått helt av og avkjølt før den planlagte rengjøringen og stellet slik at du ikke skader deg (se kap. Betjening).
- Regelmessig rengjøring og stell garanterer lang levetid og optimal funksjon.
- ▶ Overhold følgende sykluser for rengjøring og stell:

Komponenter	Rengjøringssyklus
Betjeningsfelt	all smuss må fjernes med en gang
Platetopp	all smuss fjernes med en gang - ukentlig grundig rengjøring med vanlig rengjøringsmiddel for glasskeramikk
Avtrekk	ukentlig
Innløpsdyse og filter av rustfritt stål	hver gang du har laget mat som inneholder mye fett; minst en gang i uken, når avtrekksindikatoren viser F for hånd eller i oppvaskmaskin (ved maks. 65 °C); Rengjør overflaten i rustfritt stål kun i sliperetningen!
Luftføringsapparat	hvert halvår eller når kullfilteret skiftes ut
Aktivt kullfilter (kun ved resirkulering)	skiftes ut ved luktdannelse, redusert avtrekkseffekt eller avtrekksindikator F

Tab. 8.1 Rengjøringsykluser

8.1 Rengjøringsmiddel

- i** Hvis det brukes aggressive rengjøringsmidler og skurende grytebunner blir overflaten skadet og det oppstår mørke flekker.

Til rengjøring av platetoppen trenger du en spesiell skraper til glasskeramiske overflater og et egnet rengjøringsmiddel.

- ▶ Ikke bruk damprensere, skuresvamper, skuremidler eller kjemisk aggressive rengjøringsmidler (f.eks. ovennspray).
- ▶ Pass på at rengjøringsmiddelet ikke inneholder sand, soda, syre, lut eller klor.

For innløpsdyse og fettfilter

- ▶ Ikke bruk aggressive rengjøringsmidler som inneholder syre eller lut.

8.2 Stell av platetoppen og avtrekket

- ▶ Ikke bruk platetoppen som arbeids- eller setteflate.
- ▶ Ikke skyv eller trekk kokekar over platetoppen.
- ▶ Løft alltid gryter og panner.
- ▶ Hold platetoppen og avtrekket rene.
- ▶ Fjern alle typer forurensninger umiddelbart.
- ▶ Bruk bare kokekar som er egnet for glasskeramiske platetopper (se kap. Produktbeskrivelse).

8.3 Rengjøre platetoppen

- i** Når avtrekket er i bruk, må innløpsdysen være montert, slik at det ikke er fare for at små, lette gjenstander suges inn, for eksempel kluter eller papir.

- ▶ Forsikre deg om at platetoppen er slått av (se kap. Betjening).
- ▶ Vent til alle kokesonene er kalde.
- ▶ Fjern alle grove forurensninger og matrester fra platetoppen med en skraper til glasskeramiske overflater.
- ▶ Påfør rengjøringsmiddel på den kalde platetoppen.
- ▶ Gni rengjøringsmiddelet ut med kjøkkenpapir eller en ren klut.
- ▶ Tørk av platetoppen med en fuktig klut.
- ▶ Tørk platetoppen med en ren, tørr klut.

Når platetoppen er varm:

- ▶ Så lenge kokesonen er varm kan du fjerne smeltede rester av plast, aluminiumsfolie, sukker eller sukkerholdige matrester som sitter fast. Bruk en skraper til glasskeramiske overflater for å unngå at det brenner seg fast.

Kraftige forurensninger

- ▶ Fjern kraftige forurensninger og flekker (kalkflekker, perlemorlignende glinsende flekker) med rengjøringsmidler mens platetoppen fremdeles er varm.
- ▶ Løsne matrester med en våt klut.
- ▶ Fjern smussrester med en skraper til glasskeramiske overflater.
- ▶ Korn, smuler og lignende som faller ned på platetoppen under vanlig kjøkkenarbeid må fjernes umiddelbart for å unngå at overflaten ripes opp.

Fargeforandringer og glinsende partier er ikke skader på platetoppen. Funksjonen til platetoppen og glasskeramikens stabilitet påvirkes ikke av dette.

Fargeforandringer på platetoppen oppstår ved at rester ikke fjernes og brenner seg fast.

Glinsende partier oppstår ved slitasje på grunn av grytebunnen, særlig ved bruk av kokekar med aluminiumsbunn eller grunnet uegnede rengjøringsmidler. Disse er det vanskelig å fjerne.

8.4 Rengjøre avtrekket

Innløpsdysen og fettfilteret i rustfritt stål tar opp de fettholdige bestanddelene av matosen.

- ▶ Forsikre deg om at platetoppen og avtrekket er slått av (se kap. Betjening).
- ▶ Vent til avtrekksindikatoren viser □.
- ▶ Rengjør avtrekket i henhold til anbefalte rengjøringsykluser.
- ▶ Rengjør overflaten til avtrekksystemet med en myk, fuktig klut, oppvaskmiddel eller et mildt rengjøringsmiddel for vinduer.
- ▶ Legg en fuktig klut på inntørket smuss for å mykne det (ikke skrubbe).

8.4.1 Demontere komponentene

Ta ut X Pure innløpsdyse

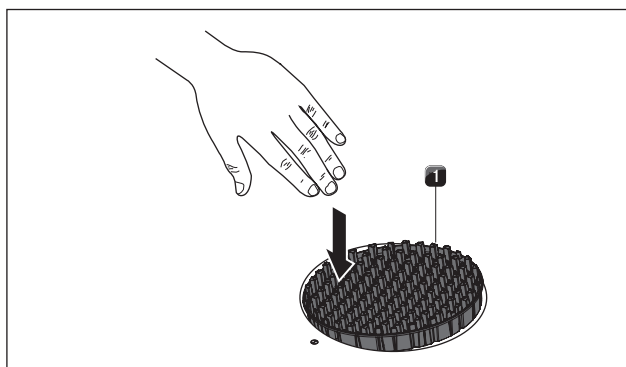


Fig. 8.1 Ta ut PUXA, PUXU innløpsdyse

[1] Innløpsdyse

Forutsetning:

Avtreksindikatoren viser .

- ▶ Tilt innløpsdysen [1] ut av liggende posisjon.
- ▶ Ta innløpsdysen [1] ut med den andre hånden.

Ta ut Pure innløpsdyse

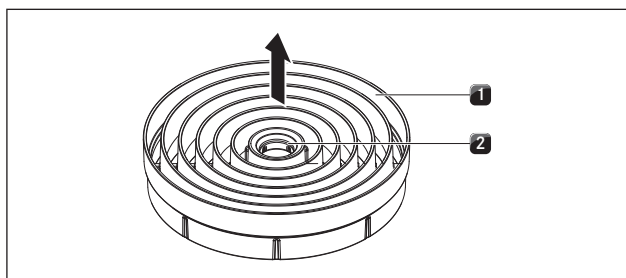


Fig. 8.2 Ta ut PURA, PURU innløpsdyse

[1] Innløpsdyse

[2] Åpning

Forutsetning:

Avtreksindikatoren viser .

- ▶ Grip inn i åpningen [2] til innløpsdysen [1] med fingrene.
- ▶ Trekk innløpsdysen [1] opp og ut.

Ta ut fettfilteret i rustfritt stål

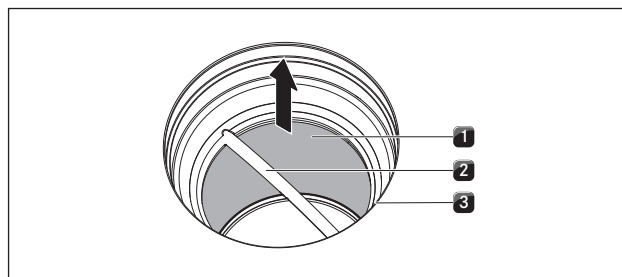


Fig. 8.3 Demontere fettfilteret i rustfritt stål

[1] Fettfilter i rustfritt stål

[2] Håndtak

[3] Innstrømningsåpning

- ▶ Ta tak i fettfilteret i rustfritt stål etter håndtaket [2].
- ▶ Trekk fettfilteret i rustfritt stål [1] opp og ut av innstrømningsåpningen [3].

8.4.2 Rengjøre innløpsdysen og fettfilteret i rustfritt stål

i Hvis fettfilteret i rustfritt stål ikke lenger blir helt rent, må fettfilteret i rustfritt stål skiftes ut (se kap. Tilbehør).

Rengjøring for hånd

- ▶ Bruk fettløsende rengjøringsmidler.
- ▶ Skyll innløpsdysen og fettfilteret i rustfritt stål i varmt vann.
- ▶ Rengjør innløpsdysen og fettfilteret i rustfritt stål med en myk børste.
- ▶ Skyll innløpsdysen og fettfilteret i rustfritt stål godt etter rengjøring.

Rengjøring i oppvaskmaskin

- ▶ Fjern grove matrester fra fettfilteret i rustfritt stål.
- ▶ Vask opp innløpsdysen og fettfilteret i rustfritt stål på et program ved maksimalt 65 °C.

i For å unngå for høy fuktighet i apparatet anbefaler vi å riste dysen godt når du tar den ut av oppvaskmaskinen og eventuelt tørke den med en klut.

8.4.3 Montering av komponentene

Sette inn fettfilteret i rustfritt stål

- ▶ Ta tak i fettfilteret i rustfritt stål etter håndtaket [2].
- ▶ Sett fettfilteret i rustfritt stål [1] inn i innstrømningsåpningen [3]. Det finnes ingen låsemekanisme. Det er heller ikke nødvendig.

Sette inn innløpsdyse

- ▶ Sett innløpsdysen inn i åpningen.
- ▶ Sørg for at den er i riktig posisjon.

8.4.4 Fjerne væske fra apparatet

Væsker som renner ned i apparatet gjennom innstrømningsåpningen, samles opp i fettfilteret i rustfritt stål (inntil 150 ml) og i luftføringsapparathuset. Gå frem som beskrevet nedenfor:

- ▶ Slå av motoren og deaktivere etterløpet (se kap. Betjening).
- ▶ Ta ut innløpsdysen og fettfilteret i rustfritt stål (se kap. Rengjøring og stell).
- ▶ Tøm fettfilteret i rustfritt stål.
- ▶ Kontroller om det er væske på bunnen av luftføringsapparathuset.
- ▶ Tørk ved behov væsken bort fra bunnen av apparathuset med en svamp eller klut som du fører ned gjennom innstrømningsåpningen.
- ▶ Rengjør luftføringsapparathuset (se kap. Rengjøring og stell, Rengjøre luftføringsapparathuset).
- ▶ For å tørke luktfilteret eller kanalen til avtrekket, må du koble inn avtrekket minst på effektnivå 5.
- Etter 120 minutter går avtrekket automatisk over i automatisk etterløpsfunksjon (se kap. Produktbeskrivelse).

8.5 Rengjøre luftføringsapparathuset

På overflaten til luftføringsapparathuset kan det oppstå avleiringer av fettholdige bestanddeler og kalk fra matosen. Derfor er det nødvendig å rengjøre hele apparatet med jevne mellomrom.

Luftføringshuset befinner seg på platetoppens underside i underskapet.

Åpne luftføringshuset

- ▶ Forsikre deg om at platetoppen og avtrekket er slått av (se kap. Betjening).
- ▶ Vent til avtrekksindikatoren viser □.
- ▶ Ta ut innløpsdysen og fettfilteret i rustfritt stål.
- ▶ Trekk klaffen for filterskifte som befinner seg inne i innstrømningsåpningen ut av åpningen til filterapparathuset (Fjerne klaffen for filterskifte se ill. 8.5).

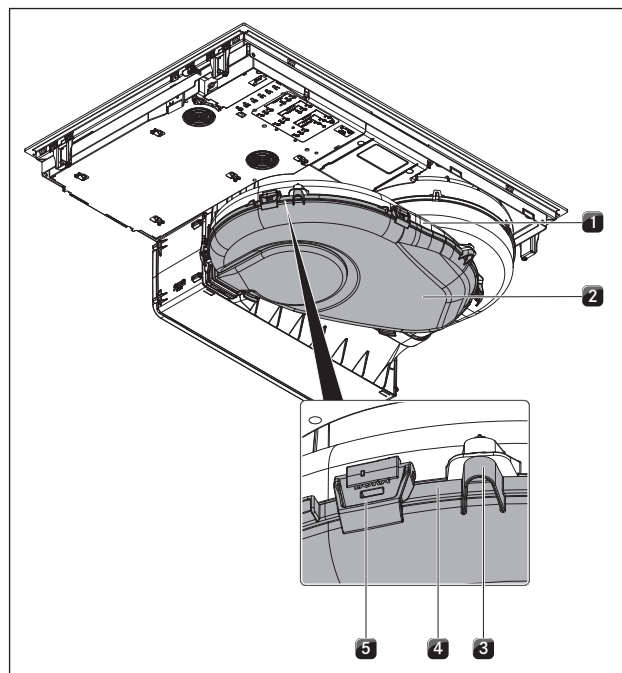


Fig. 8.4 Luftføringsapparathuset

- [1] Luftføringsapparathuset
- [2] Apparathusbunn
- [3] Sentreringstapp
- [4] Tetningsrille
- [5] Lås

- ▶ Hold apparathusbunnen [2] med en hånd.
- ▶ Åpne de 6 låsene [5] hele veien rundt.
- ▶ Ta ut apparathusbunnen [2].
- ▶ Rengjør luftføringsapparathuset [1] og apparathusbunnen [2] med et mildt rengjøringsmiddel.

Lukk luftføringsapparathuset

- ▶ Plasser apparathusbunnen [2] - bruk de 3 sentreringstappene [3] på sidene - under luftføringsapparathuset [1].
- ▶ Trykk apparathusbunnen [2] oppover i tetningsrillen [4].
- ▶ Lukk de 6 låsene [5].
- ▶ Kontroller om apparathusbunnen sitter som den skal.
- ▶ Trykk klaffen for filterskifte på plass i åpningen til filterets apparathuset inne i innstrømningsåpningen (sette inn klaff for filterskifte, se ill. 8.11).
- ▶ Kontroller om klaffen sitter som den skal.
- ▶ Sett inn fettfilteret i rustfritt stål og innløpsdysen.

8.6 Skifte aktivt kullfilter

Når avtrekket benyttes i resirkuleringsdrift, brukes det et aktivt kullfilter i tillegg til fettfilteret i rustfritt stål. Det aktive kullfilteret binder lukstoffer som oppstår når man lager mat.

i Kullfilteret må skiftes ut når avtrekksindikatoren viser F (filterserviceindikator). Du kan kjøpe PUAKF aktivt kullfilter hos din fagforhandler eller ta kontakt med BORA på hjemmesiden www.bora.com/filter.

- ▶ Forsikre deg om at platetoppen og avtrekket er slått av (se kap. Betjening).
- ▶ Vent til avtrekksindikatoren viser \square .

Ta ut kullfilteret

- ▶ Ta ut innløpsdysen og fettfilteret i rustfritt stål.

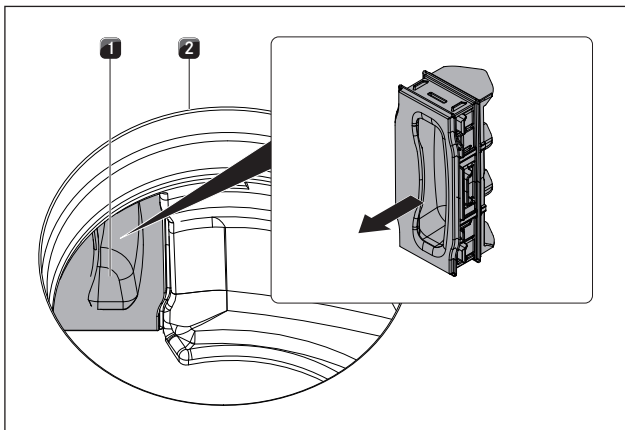


Fig. 8.5 Ta av klaffen for filterskifte

- [1] Klaff for filterskifte
- [2] Innstrømningsåpning

- ▶ Inne i innstrømningsåpningen [2] trekker du klaffen for filterskifte [1] ut av åpningen til filterets apparatus.

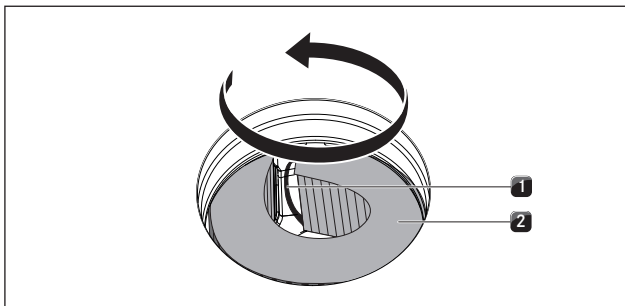


Fig. 8.6 Ta kullfilteret ut av apparatuset

- [1] Håndtaksslynge
- [2] Aktivt kullfilter

- ▶ Ta tak i det aktive kullfilteret [2] ved å holde i håndtaksslyngen [1] og trekk det så langt som mulig ut gjennom åpningen til filterhuset.

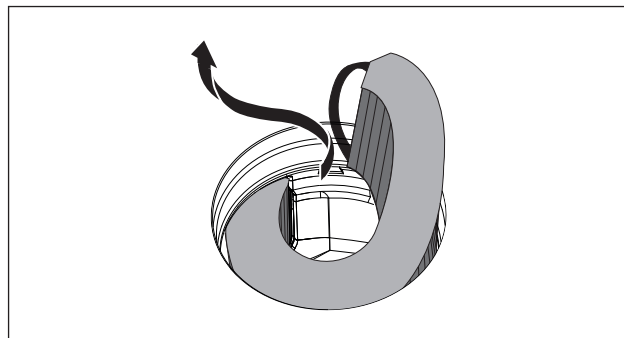


Fig. 8.7 Ta kullfilteret ut av innstrømningsåpningen

- ▶ Ta tak i enden av kullfilteret og trekk det oppover samtidig som du vrir det mot venstre, og ta det helt ut av innstrømningsåpningen.

Sette inn aktivt kullfilter

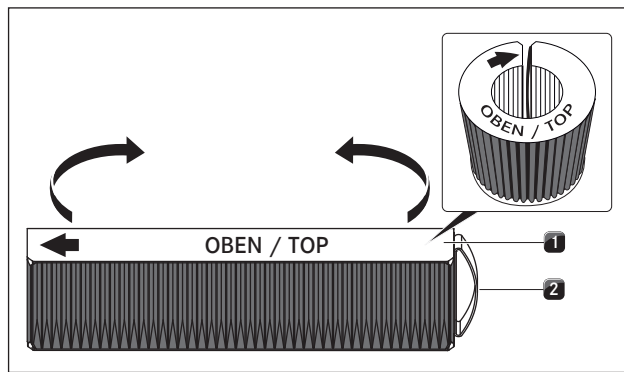


Fig. 8.8 Aktivt kullfilter

- [1] Aktivt kullfilter
- [2] Håndtaksslynge

- ▶ Fjern emballasjen fra kullfilteret [1].
- ▶ Juster posisjonen til kullfilteret etter symbolene som er trykket på filteret (pil venstre, håndtaksslynge [2] høyre).
- ▶ Ta tak i begge endene av kullfilteret.
- ▶ Bøy kullfilteret til en sylinder, slik at de to endene av filteret står mot hverandre.

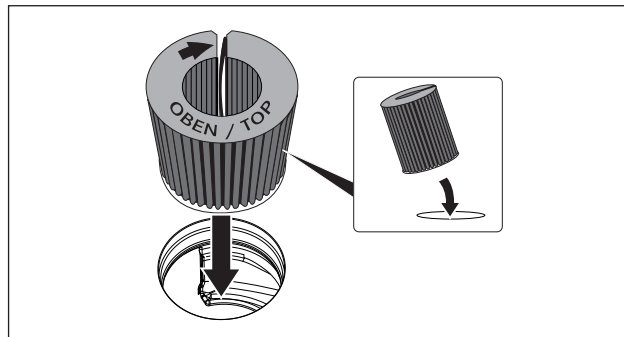


Fig. 8.9 Sett kullfilteret inn i avtrekksåpningen

- ▶ Tilt kullfilteret lett mot deg selv og sett det inn i innstrømningsåpningen.
- ▶ Før den venstre enden av filteret inn i åpningen til filterets apparatus.

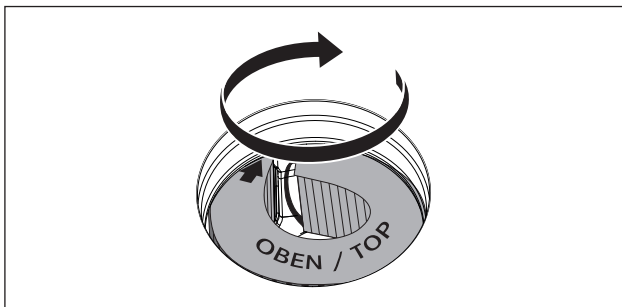


Fig. 8.10 Plassere kullfilteret i sluttposisjonen

- ▶ Skyv kullfilteret så langt det går inn i filterets apparatus (det hjelper å gripe inn i lamellene med en finger og skyve filteret inn i apparathuset trinn for trinn.
- Sluttposisjonen til kullfilteret er nådd når hele filteret er skjøvet inn i apparathuset til filteret.

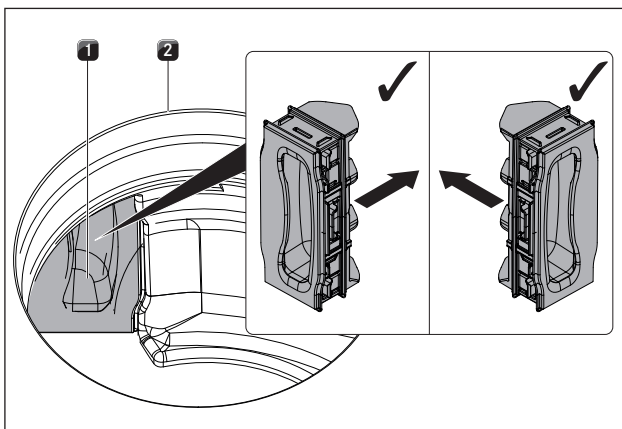


Fig. 8.11 Sette inn klaff for filterskifte




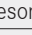
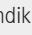
- [1] Klaff for filterskifte
 [2] Innstrømningsåpning

- ▶ Inne i innstrømningsåpningen trykker du klaffen for filterskifte så langt inn i åpningen til filterapparatet som mulig.
- ▶ Kontroller om klaffen sitter som den skal.
- ▶ Sett inn fettfilteret i rustfritt stål og innløpsdysen.
- ▶ Nullstill filterindikatoren (se kap. Betjening, Kundemeny).

9 Utbedring av feil

i Ofte kan du selv rette opp feil og forstyrrelser som opptrer i daglig bruk. På denne måten sparer du tid og penger, siden du ikke behøver å ta kontakt med kundeservice.

► Ta hensyn til alle sikkerhets- og varselsmerknader (se kap. Sikkerhet).

Betjeningssituasjon	Årsak	Utbedring
Platetoppen eller avtrekket kan ikke slås på	Sikringen eller automatsikringen i leilighets- eller husinstallasjonen er defekt	Skift sikring
	Sikring / automatsikring utløses flere ganger	Slå på automatsikringen igjen
	Strømforsyningen er brutt	Ta kontakt med BORA Service Team
Luktdannelse ved bruk av nytt avtrekk	Dette er normalt for apparater som kommer rett fra fabrikken	Få en faglært elektriker til å kontrollere strømtilførselen
Lukt dannelse ved bruk av nytt avtrekk	Dette er normalt for apparater som kommer rett fra fabrikken	Luktdannelsen går over etter noen driftstimer
Kokesoneindikatoren viser 	Det står ikke noe eller et uegnet kokekar på kokesonen	Bruk egnet kokekar. Velg størrelsen på kokekaret etter kokesonen (se kap. Produktbeskrivelse)
Låsesymbolet er lysere enn resten av indikatorene	Barnesikringen er aktivert	Slå av barnesikringen (se kap. Betjening).
En kokesone eller hele platetoppen slår seg automatisk av	Den maksimale driftstiden for en kokesone er overskredet	Ta kokesonen i bruk igjen (se kap. Betjening)
Power-trinnet slås automatisk av før tiden	Overopphetingsvernet er utløst	(se kap. Produktbeskrivelse)
Kjøleviften til platetoppen fortsetter å gå etter at apparatet er slått av	Kjøleviften fortsetter å gå til platetoppen er avkjølt	Vent til kjøleviften slås av automatisk
Avtrekkseffekten til avtrekket har blitt dårligere	Fettfilteret er sterkt tilsmusset	Rengjør eller skift ut fettfilteret
	Kullfilteret er sterkt tilsmusset (kun ved PUXU, PURU)	Skift ut det aktive kullfilteret
	Det befinner seg en gjenstand i apparathuset til luftføringen (f.eks. klut)	Fjern gjenstanden
E vises i avtrekksindikatoren	Home-In er ikke aktivert	Åpne vinduet
	Sikkerhetsinnretningen er defekt	Ta kontakt med BORA Service Team
E  vises på kokesonen	Overopphetingsvernet er utløst	(se kap. Produktbeskrivelse)
E  vises. E på avtrekksindikatoren,  på de bakre kokesonene	Gjenstand på betjeningsfeltet	Fjern gjenstanden fra betjeningsfeltet
	Smuss på betjeningsfeltet	Rengjør betjeningsfeltet
E  vises i avtrekksindikatoren	Bruk av faseskillende vinduskontaktbryter	Åpne vinduet
	Avtrekket er defekt eller en kabelforbindelse er løsnet	Ta kontakt med BORA Service Team
F vises i avtrekksindikatoren (kun ved PUXU, PURU)	Levetiden til det aktive kullfilteret er utløpt	Sett inn et nytt aktivt kullfilter (se kap. Rengjøring og stell)

Tab. 9.1 Utbedre feil

Feil og forstyrrelser som ikke er beskrevet:

- Slå av apparatet.
- Ta kontakt med BORA Service Team (se kap. Garanti, teknisk service og reservedeler) og oppgi hvilket feilnummer systemet viser og hvilken apparattype du har.

10 Avvikling, demontering og kassering

- ▶ Ta hensyn til alle sikkerhets- og varselsmerknader (se kap. Sikkerhet).
- ▶ Ta hensyn til medfølgende produsentanvisninger.

10.1 Avvikling

Avvikling betyr endelig avvikling og demontering. I forbindelse med en avvikling kan apparatet enten bygges inn i andre møbler, selges videre privat eller kasseres.

i Avklemming og stenging av strøm- og gasstilkoblingen må bare utføres av autoriserte fagfolk.

- ▶ Slå apparatet av for avviklingen (se kap. Betjening)
- ▶ Koble apparatet fra spenningsforsyningen.

10.2 Demontering

Demonteringen krever at apparatet er tilgjengelig for demontering og koblet fra spenningsforsyningen.

- ▶ Løsne festet til apparatet.
- ▶ Fjern silikonfugene.
- ▶ Ta apparatet ut av benkeplaten oppover.
- ▶ Fjern andre tilbehørsdeler.
- ▶ Kasser det gamle apparatet og forurenset tilbehør som beskrevet under punktet „Miljøvennlig kassering“.

10.3 Miljøvennlig kassering

Kassering av transportemballasjen

i Emballasjen beskytter apparatet mot transportskader. Emballasjematerialene er valgt ut fra miljøvennlige og deponeringstekniske synspunkter og kan derfor gjenvinnes.

Gjenvinning av emballasjen sparer råvarer og reduserer avfallsmengden. Din autoriserte forhandler kan til tilbake emballasjen.

- ▶ Lever emballasjen inn til din autoriserte forhandler eller
- ▶ Kasser emballasjen på en faglig riktig måte under overholdelse av de regionale forskriftene.

Kassering av det brukte apparatet



Elektriske apparater merket med dette merket, hører ikke hjemme i husholdningsavfallet etter endt bruksvarighet. De må kasseres på en miljøstasjon for resirkulering av elektriske eller elektroniske brukte enheter. Kommune- eller fylkesadministrasjonene kan ev. gi mer informasjon om dette.

Brukte elektriske og elektroniske apparater inneholder ofte materialer som fremdeles er nyttige. De inneholder også skadelige stoffer som var nødvendige for funksjon og sikkerhet. I restsøpla eller ved feil behandling kan disse være skadelige for mennesker og miljøet.

- ▶ Kasser aldri det brukte apparatet i husholdningsavfallet.
- ▶ Lever det brukte apparatet til en regional miljøstasjon for retur og resirkulering av elektriske og elektroniske komponenter og andre materialer.

11 Garanti, teknisk service, reservedeler, tilbehør

- ▶ Ta hensyn til alle sikkerhetsmerknader og varsler (se kap. Sikkerhet).

11.1 Produsentgaranti fra BORA

BORA gir 2 års produsentgaranti på produktene sine til sluttkunder. Denne garantien får sluttkundene i tillegg til de lovfestede garantikravene overfor selgeren av våre produkter.

Produsentgarantien gjelder alle BORA produkter som er kjøpt innen EUs grenser av autoriserte BORA forhandlere, men unntak av produkter som betegnes av BORA som universal- og tilbehørsartikler.

Produsentgarantien tar til når BORA produktet overleveres sluttkunden av en autorisert BORA forhandler og er gyldig i 2 år. Sluttkunden har muligheten til å registrere seg på www.bora.com/registration og dermed forlenge produsentgarantien.

Produsentgarantien forutsetter at monteringen av BORA produktene ble utført forskriftsmessig og faglig forsvarlig (i samsvar med BORA ventilasjonshåndboken og bruksanvisningen som var gyldig på monteringsstidspunktet) av en autorisert BORA forhandler. Sluttkunden skal følge bruksanvisningen og merknadene i denne ved bruk av produktet.

Ved garantikrav må kunden vise mangelen overfor sin forhandler eller direkte overfor BORA. Kunden må også vise frem kjøpskvitteringen. Eventuelt kan kunden bevise kjøpet ved hjelp av registreringer på www.bora.com.

BORA garanterer at alle BORA produkter er fri for material- og produksjonsfeil. Feilen må allerede ha foreligget på tidspunktet da produktet ble levert til kunden. Ved innfridd garantikrav begynner garantitiden ikke å løpe på nytt.

BORA utbedrer feil på BORA produkter enten ved reparasjon eller erstatning etter egen vurdering. BORA bærer samtlige kostnader for utbedring av feil som faller under produsentgarantien.

Produsentgarantien fra BORA omfatter uttrykkelig ikke:

- BORA produkter som ikke ble kjøpt av en autorisert BORA forhandler
- Skader grunnet manglende overholdelse av bruksanvisningen (gjelder også rengjøring og stell av produktet). Dette går under ikke forskriftsmessig bruk.
- Skader grunnet normal bruk (slitasje) er for eksempel bruksspor på platetoppen
- Skader grunnet ekstern påvirkning (som transportskader, inntrengning av kondensvann, elementære skader som lynnedslag)
- Skader grunnet reparasjon eller reparasjonsforsøk som ikke ble utført av BORA eller av personer som ble autorisert av BORA for dette arbeidet
- Skader på glasskeramikken
- Spenningssvingninger
- Følgeskader eller erstatningskrav som går ut over selve mangelen
- Skader på plastdeler

Lovfestede krav, særlig lovfestede krav ved feil og mangler eller produktansvar, blir ikke innskrenket av denne garantien. Hvis en feil eller mangel ikke omfattes av produsentgarantien, kan sluttkunden få hjelp av BORA teknisk service. Kunden bærer da kostnadene selv.

Det er tysk rett som gjelder for disse garantibetingelsene.

Du når oss:

- Telefon: +800 7890 0987 Mandag til torsdag fra kl. 08:00 – 18:00 og fredag fra kl. 08:00 – 17:00
- e-post: info@bora.com

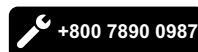
11.1.1 Garantiforlengelse

Hvis du registrerer deg på www.bora.com/registration, kan du forlenge garantien.

11.2 Service

BORA service:

se baksiden av bruks- og monteringsanvisningen



- ▶ Ved feil som du ikke kan ordne selv, må du ta kontakt med din BORA-forhandler eller BORA Service Team.

BORA Service trenger typebetegnelsen og serienummeret på ditt apparat (FD-nummer).

Disse opplysningene finner du på typeskiltet på garantivedlegget og på undersiden av apparatet.

11.3 Reservedeler

- ▶ Bruk bare originale reservedeler ved reparasjoner.
- ▶ Reparasjoner må kun utføres av BORA Service Team.

i Reservedeler får du fra din BORA-forhandler og fra BORAs serviceside på www.bora.com/service eller via de oppgitte servicenumrene.

11.4 Tilbehør

Tilbehør	PUXA	PUXU	PURA	PURU
Aktivt kullfilter PUAKE		✓		✓
Fettfilter i rustfritt stål PUEF	✓	✓	✓	✓
Innløpsdyse PUXED	✓	✓		
Innløpsdyse svart PUED			✓	✓
Innløpsdyse greige PUEDG			✓	✓
Innløpsdyse rød PUEDR			✓	✓
Innløpsdyse jodegrønn PUEDJ			✓	✓
Innløpsdyse oransje PUEDO			✓	✓
Innløpsdyse blå PUEDB			✓	✓
Sidelister USL515	✓	✓	✓	✓
Sidelister All Black USL515AB	✓	✓	✓	✓
Platetoppamme BKR830	✓	✓		
Platetoppamme BKR760			✓	✓
Skraper til glasskeramiske overflater UGS	✓	✓	✓	✓
Home In-modul PUHIM	✓		✓	
Vinduskontaktbryter UFKS	✓		✓	
Luftrenserboks PULB (for ombygging til resirkulering)	✓		✓	
Luftrenserboks teleskoputtrekk PULBTA		✓		✓

Fig. 11.1 Tilbehør X Pure, Pure

Bruks- og monteringsanvisning:

Original

Oversettelse

Produsent: BORA Vertriebs GmbH & Co KG

Kopiering og distribusjon av dette dokumentet, utnyttelse og videreformidling av innholdet er ikke tillatt uten skriftlig fullmakt.

Denne bruks- og monteringsanvisningen er utarbeidet med største forsiktighet. Det kan likevel hende at senere tekniske endringer enda ikke har blitt implementert hhv. tilsvarende innhold enda ikke har blitt tilpasset. Vi beklager eventuelle ulemper dette måtte medføre. Du kan be om en oppdatert versjon fra BORA Service Team. Med forbehold om trykkfeil og andre feil.

© BORA Vertriebs GmbH & Co KG

Alle rettigheter reservert.

D
BORA Lüftungstechnik GmbH
Rosenheimer Str. 33
83064 Raubling
Tyskland
T +49 (0) 8035 / 9840-0
F +49 (0) 8035 / 9840-300
info@bora.com
www.bora.com

A
BORA Vertriebs GmbH & Co KG
Innstraße 1
6342 Niederndorf
Østerrike
T +43 (0) 5373 / 62250-0
F +43 (0) 5373 / 62250-90
mail@bora.com
www.bora.com

INT
BORA Holding GmbH
Innstraße 1
6342 Niederndorf
Østerrike
T +43 (0) 5373 / 62250-0
F +43 (0) 5373 / 62250-90
mail@bora.com
www.bora.com

AU NZ
BORA APAC Pty Ltd
100 Victoria Road
Drummoyne NSW 2047
Australia
T +61 2 9719 2350
F +61 2 8076 3514
info@boraapac.com.au
www.bora-australia.com.au

