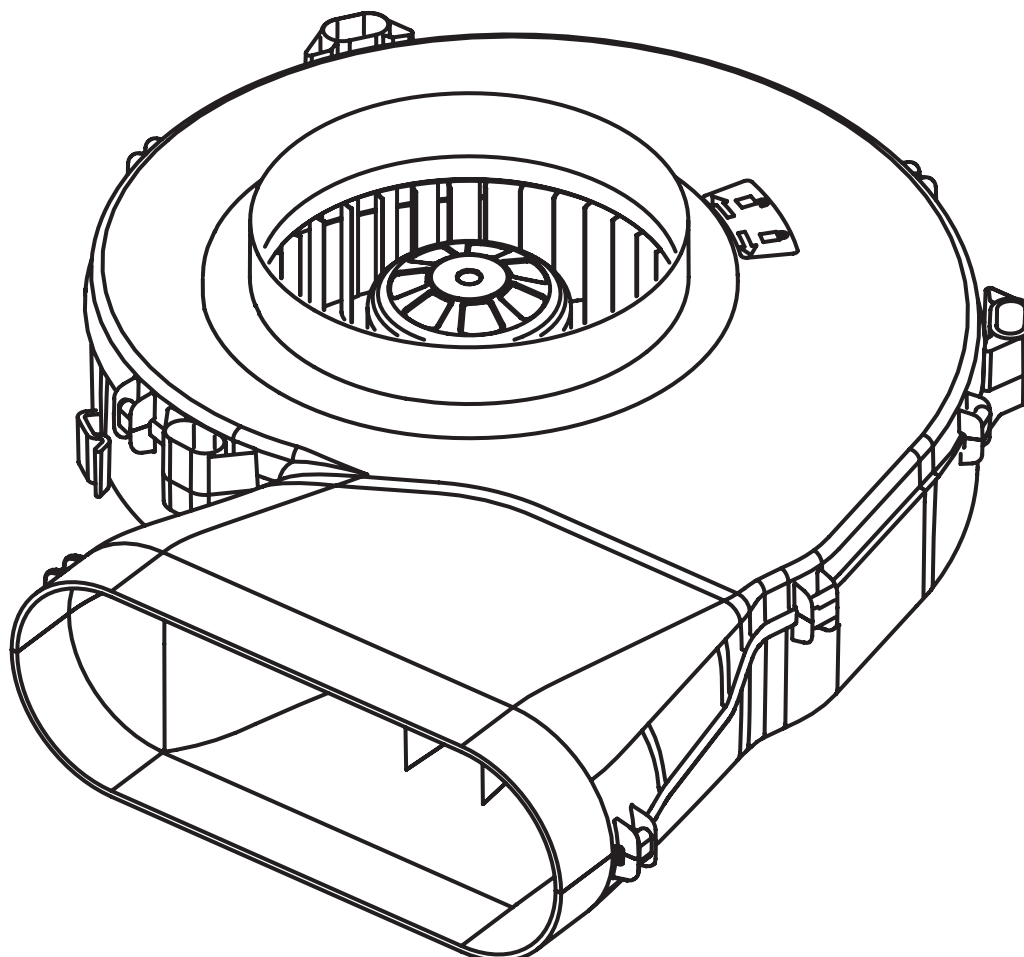


CZ Montážní pokyny ULS

BORA soklový ventilátor EC



ULSUMCZ-004

www.bora.com

66673-4-8627

1 Všeobecná upozornění, bezpečnostní upozornění

1.1 Související dokumenty

Tento návod k obsluze a montáži je doplněn dalšími platnými dokumenty obsahujícími pokyny, které je nutno dodržovat. Dodržujte pokyny obsažené ve veškerých dokumentech, které jsou součástí rozsahu dodávky příslušné digestoře BORA.

Směrnice

Přístroj odpovídá požadavkům následujících směrnic EU: směrnice o nízkém napětí 2014/35/EU
směrnice o elektromagnetické kompatibilitě 2014/30/EU
2009/125/ES Směrnice o ekodesignu
směrnice RoHS 2011/65/EU

1.2 Použití v souladu s určeným účelem

Přístroj je určen pouze pro odsávání kuchyňských výparů v kombinaci s digestoří BORA v domácnostech. Tento přístroj není určen pro:

- montáž do vozidel,
- montáž ve venkovní oblasti,
- větrání místností.

Společnost BORA nenesie odpovědnost za škody vzniklé nesprávným používáním nebo chybou obsluhou.

Jakékoli používání, které je v rozporu s určeným účelem, je zakázáno!

Montážní návod: originál překlad

Výrobce: BORA Vertriebs GmbH & Co KG

Šíření a kopírování tohoto dokumentu, používání a předávání jeho obsahu není povoleno bez výslovného písemného souhlasu.

Při přípravě tohoto Návodu k použití a k montáži jsme postupovali s maximální péčí. Přesto je možné, že dodatečné technické změny nebyly ještě doplněny nebo že odpovídající obsahy nebyly ještě upraveny. Omlouváme se za to.

Aktualizovanou verzi si můžete vyžádat prostřednictvím zákaznického servisu BORA. Tiskové chyby a omyly vyhrazeny.

© BORA Vertriebs GmbH & Co KG

Všechna práva vyhrazena.

(D)
BORA Lüftungstechnik GmbH
Rosenheimer Str. 33
83064 Raubling
Německo
T +49 (0) 8035 / 9840-0
F +49 (0) 8035 / 9840-300
info@bora.com
www.bora.com

(A)
BORA Vertriebs GmbH & Co KG
Innstraße 1
6342 Niederndorf
Rakousko
T +43 (0) 5373 / 62250-0
F +43 (0) 5373 / 62250-90
mail@bora.com
www.bora.com

(INT)
BORA Holding GmbH
Innstraße 1
6342 Niederndorf
Rakousko
T +43 (0) 5373 / 62250-0
F +43 (0) 5373 / 62250-90
mail@bora.com
www.bora.com

(AU) (NZ)
BORA APAC Pty Ltd
100 Victoria Road
Drummoyn NSW 2047
Austrálie
T +61 2 9719 2350
F +61 2 8076 3514
info@boraapac.com.au
www.bora-australia.com.au

1.3 Bezpečnostní pokyny týkající se montáže a demontáže

Instalaci, montáž a demontáž přístroje smí provádět pouze kvalifikovaný odborný personál, který zná a dodržuje předpisy platné v zemi použití i dodatečné předpisy vydané místními dodavateli elektrické energie.

⚠ VAROVÁNÍ!

Nebezpečí úrazu pohybujícím se oběžným kolem ventilátoru!

Pokud se oběžné kolo ventilátoru otáčí, hrozí nebezpečí úrazu.

- ▶ Instalaci přístroje provádějte výlučně za stavu, kdy přístroj není pod napětím.
- ▶ Před uvedením do provozu proveďte oboustranné připojení ventilátoru k potrubnímu systému.
- ▶ Zajistěte, aby bylo vstupní hrdlo před prvním uvedením do provozu zablokováno.
- ▶ U potrubí bez kolene a vzdáleností < 900 mm mezi ventilátorem a instalační krabicí zajistěte ochranu proti neoprávněné manipulaci (k dispozici jako příslušenství).

i Podrobnější informace o vyřazení z provozu, demontáži a likvidaci najdete v návodu odsavače.

i Společnosti BORA Holding GmbH, BORA Vertriebs GmbH & Co KG, BORA APAC Pty Ltd a BORA Lüftungstechnik GmbH neručí za škody, které vzniknou nedodržením bezpečnostních a výstražných upozornění.

 +800 7890 0987



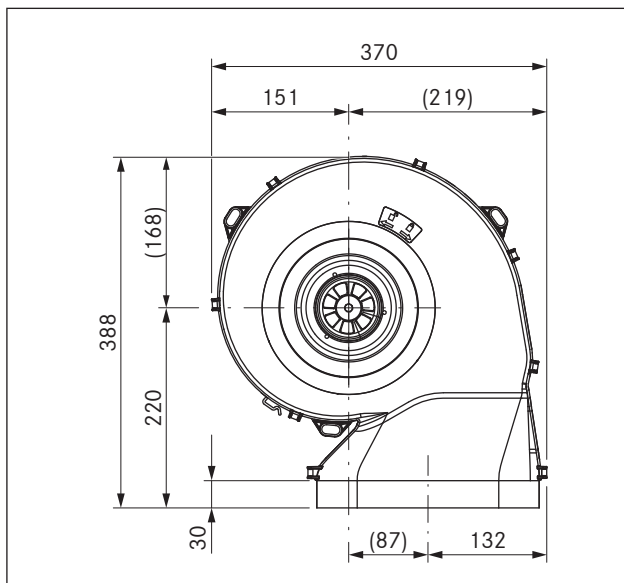
2 Technické údaje a popis přístroje

2.1 Technické údaje

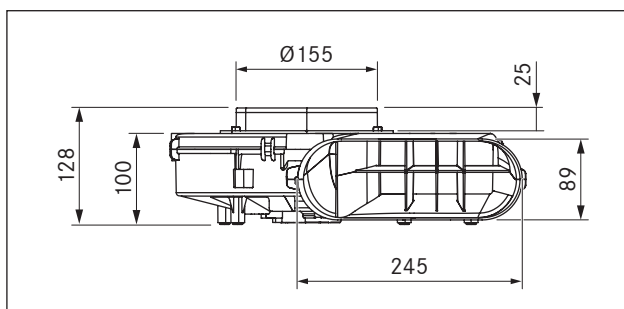
Parametr	Hodnota
Připojovací napětí	200 – 240 V
Frekvence	50/60 Hz
Příkon	170 W
Maximální příkon	1,4 A
Maximální okolní teplota	40°C
Hmotnost (vč. příslušenství / obalu)	2,85 kg
Maximální průtok čištěného vzduchu	660 m ³ /h
Maximální tlak	608 Pa
Délka přívodního vodiče	0,6 m
Materiál pláště	Plast
Rozměry (šířka x hloubka x výška)	370 x 388 x 100 mm
Připojení potrubí	BORA Ecotube

Tab. 1.1 Technické údaje

2.1.1 Rozměry přístroje



Obr. 1.1 Rozměry spotřebiče ULS - pohled shora

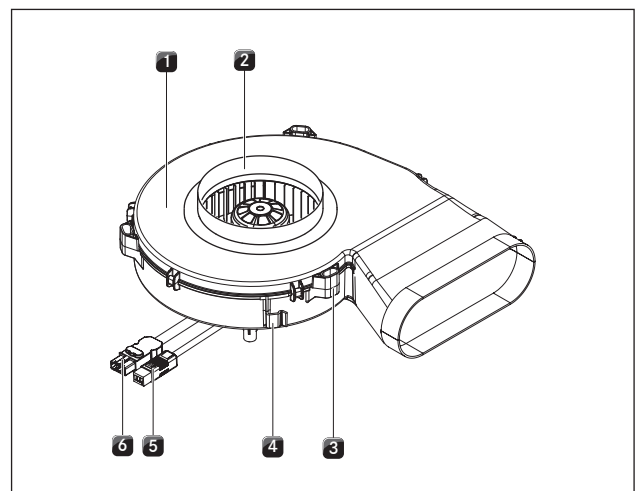


Obr. 1.2 Rozměry spotřebiče ULS - pohled zepředu

2.2 Popis přístroje

- Úsporný ventilátor s technologií EC
- Při závěsné montáži je nutné pro montážní otvor vyvrtat otvor o průměru 180 mm
- Pro montáž do oblasti soklu, montáž do podlahy nebo také zavěšení do stropu sklepu
- Integrované upevňovací body pro střešní montáž
- Odnímatelné vstupní hrdlo pro výšku soklu od 100 mm

2.2.1 Uspořádání



Obr. 1.3 Soklový ventilátor

- [1] Soklový ventilátor
- [2] Vstupní hrdlo
- [3] Těsnicí plocha výstupního hrdla
- [4] Těsnicí plocha vstupního hrdla
- [5] Montážní svorky
- [6] Sponka vedení kabelu
- [7] Síťový přívod se zástrčkou
- [8] Řídící vedení s přípojnou vidlicí

3 Montážní pokyny

- ▶ Dodržujte všechna bezpečnostní a výstražná upozornění tohoto návodu k obsluze a montáži a dokumentů týkajících se digestoře BORA (viz kapitola Bezpečnost).

3.1 Kontrola rozsahu dodávky

Název	Počet
Soklový ventilátor ULS	1
Montážní pokyny	1

Tab. 1.1 Rozsah dodávky

- ▶ Zkontrolujte, zda je dodávka úplná a nepoškozená.
- ▶ Pokud v dodávce chybí díly nebo jsou poškozeny, obraťte se na zákaznický servis BORA.
- ▶ V žádném případě nemontujte poškozené díly.
- ▶ Řádně odstraňte přepravní obaly.

3.2 Instalace soklového ventilátoru

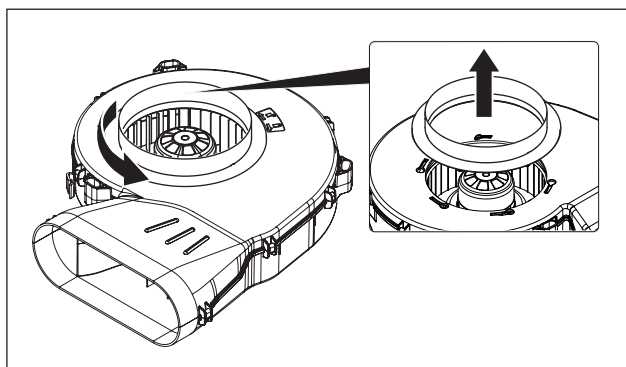
- i** Spodní skříňka se nesmí opírat o plášť soklového ventilátoru.

3.2.1 Stojatá montáž

- ▶ Podklad zbavte hrubých nečistot.
- ▶ Umístěte soklový ventilátor do plánované pozice pro instalaci.
- ▶ Pomocí 4 stavitelných nožek zajistěte stabilitu soklového ventilátoru.
- ▶ Dejte pozor na přístupnost přívodních vedení.

3.2.2 Pro účely montáže odstraňte vstupní hrdla

Pro účely montáže můžete vstupní hrdla soklového ventilátoru z pláště ventilátoru odstranit.



Obr. 1.4 Odstranění vstupního hrdla

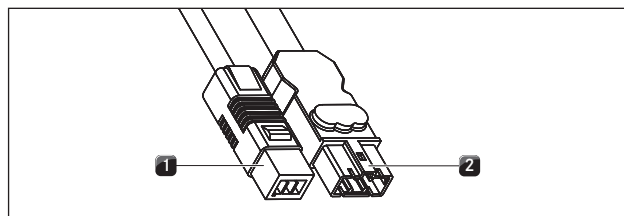
- ▶ Pro uvolnění otáčejte vstupním hrdlem směrem vlevo.
- ▶ Vstupní hrdlo odstraňte z pláště ventilátoru směrem nahoru.
- ▶ Umístěte soklový ventilátor do pozice pro instalaci.
- ▶ Na plášť ventilátoru nasadte vstupní hrdlo.
- ▶ Pro zablokování otáčejte vstupním hrdlem směrem vpravo.
- Koncové pozice uvolnění nebo blokování aretace jsou dány dorazem.

3.2.3 Závěsná montáž

- i** Pokud je nutné instalovat soklový ventilátor v zavěšené pozici, musí být upevňovací materiál poskytnut zákazníkem na místě instalace podle použitých stavebních materiálů.

- ▶ Všechny upevňovací prostředky pevně utáhněte rukou a zajistěte je proti samovolnému uvolnění.
- ▶ Soklový ventilátor upevněte na třech montážních svorkách umístěných na jeho plášti.
- ▶ Přípojné vedení musí být připevněno pomocí určené sponky vedení kabelu.

3.3 Spojení soklového ventilátoru s univerzální řídicí jednotkou



Obr. 1.5 Přípojná vidlice soklového ventilátoru

- [1] Přípojná vidlice řídicího vedení soklového ventilátoru
- [2] Přípojná vidlice napájecího vedení soklového ventilátoru

- ▶ Řídicí vedení [1] ventilátoru propojte s univerzální řídicí jednotkou.
- ▶ Napájecí vedení [2] ventilátoru propojte s univerzální řídicí jednotkou.
- ▶ Zkontrolujte pevné dosednutí připojených konektorů.
- ▶ Dbejte na to, aby nedošlo k poškození kabelu.
- ▶ Zkontrolujte, zda byla montáž provedena správně.