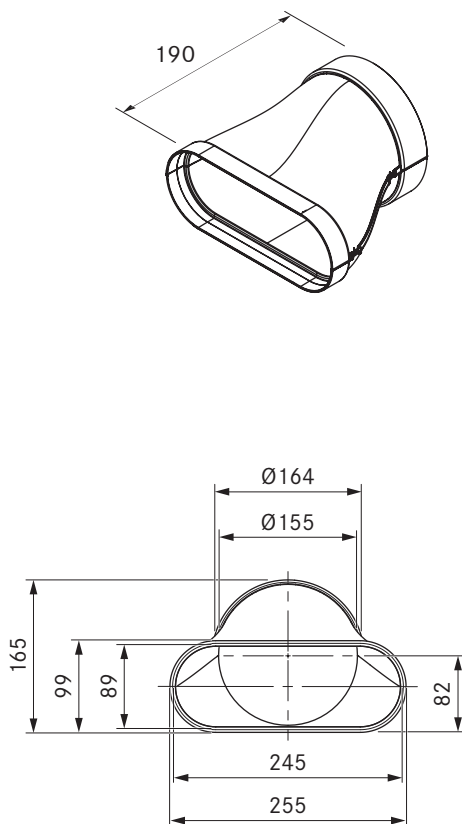


## EFRG/1

BORA Ecotube overgang flat rund rett inkl. tetningsmateriale



### Tekniske spesifikasjoner

|                      |                    |
|----------------------|--------------------|
| Dimensjoner (BxDxH)  | 255 x 190 x 165 mm |
| Vekt                 | 0,3 kg             |
| Materialelegenskaper | B1 iht. DIN 4102-1 |

### Produktbeskrivelse

- optimal avtrekkseffekt og minimal støytvikling
- eget kanalsystem
- full fleksibilitet for avtrekksledningen
- 100 % tett uten ekstra liming
- Polerte innvendige vegger og ovalt tverrsnitt
- inklusiv nødvendige Ecotube pakninger
- helhetlig BORA System

### Leveringsomfang

- 1 x flat pakning EFD
- 1 x rund pakning ERD

### Tilbehør

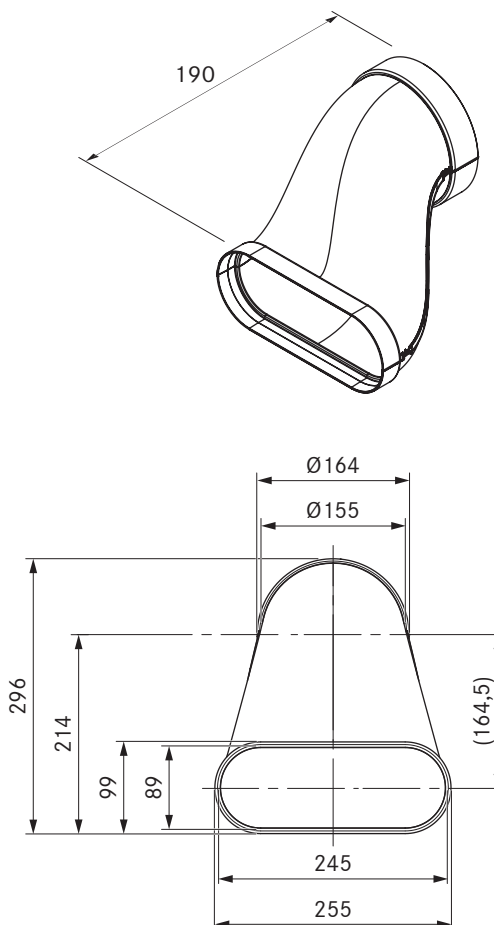
- Monteringsbrakett sett EFMS/ERMS

### Produkt- og planleggingsmerknader

- Formkomponent med en muffeutsparing flat
- Formkomponent med en muffeutsparing rund

## EFRV/1

BORA Ecotube overgang flat rund med høydeforskjell inkl. tetningsmateriale



### Tekniske spesifikasjoner

|                      |                    |
|----------------------|--------------------|
| Dimensjoner (BxDxH)  | 255 x 190 x 296 mm |
| Vekt                 | 0,35 kg            |
| Materialelegenskaper | B1 iht. DIN 4102-1 |

### Produktbeskrivelse

- optimal avtrekkseffekt og minimal støytvikling
- eget kanalsystem
- full fleksibilitet for avtrekksledningen
- 100 % tett uten ekstra liming
- Polerte innvendige vegger og ovalt tverrsnitt
- inklusiv nødvendige Ecotube pakninger
- helhetlig BORA System

### Leveringsomfang

- 1 x flat pakning EFD
- 1 x rund pakning ERD

### Tilbehør

- Monteringsbrakett sett EFMS/ERMS

### Produkt- og planleggingsmerknader

- Formkomponent med en muffeutsparing flat
- Formkomponent med en muffeutsparing rund