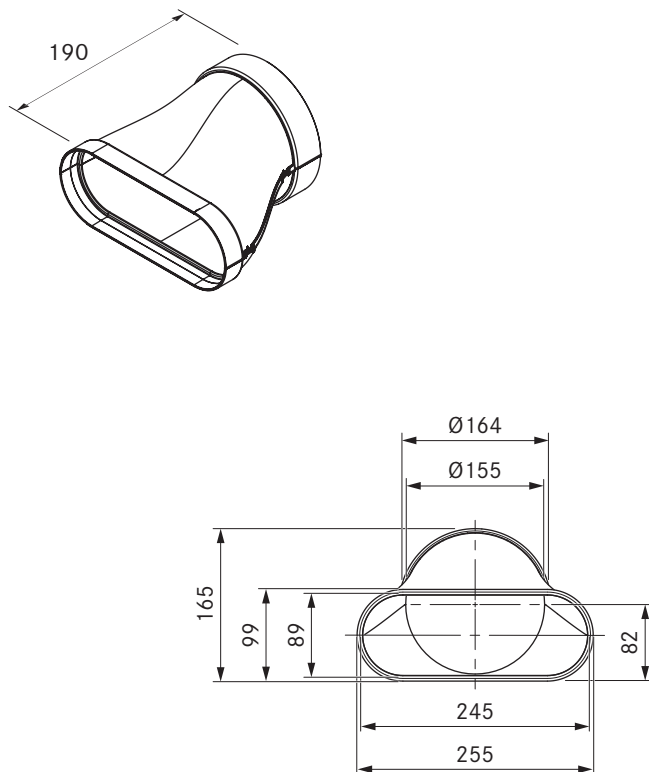


EFRG/1

Ecotube rovný přechodový kus, plochý, kulatý včetně těsnění



Technické údaje

Rozměry izolace (délka × hloubka × výška)	255 × 190 × 165 mm
Hmotnost	0,3 kg
Vlastnost materiálu	B podle normy DIN EN 13501-1

Rozsah dodávky

- 1 × ploché těsnění EFD
- 1 × kulaté těsnění ERD

Příslušenství

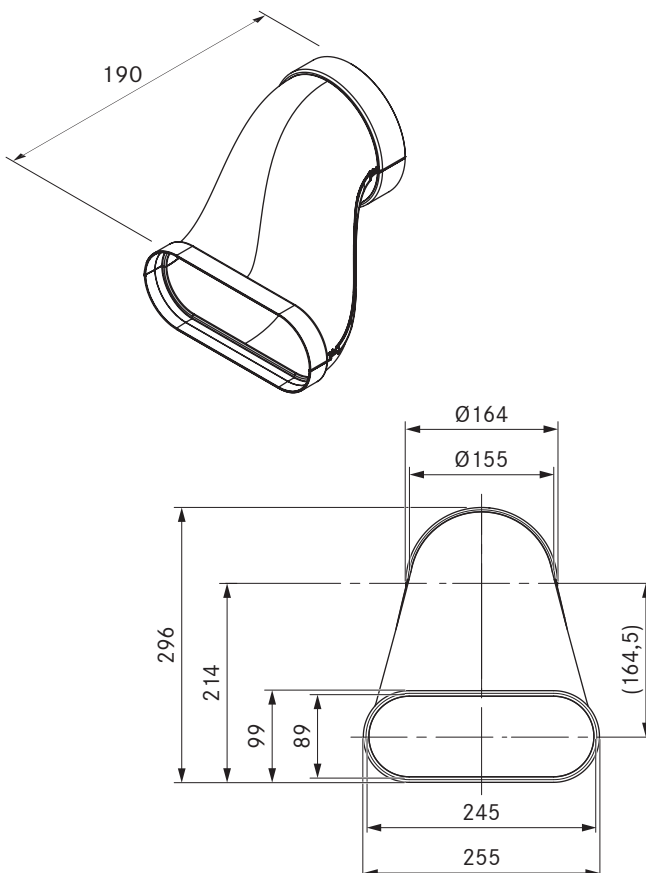
- Sada upevňovacích svorek EFMS/ERMS

Pokyny k výrobce a k plánování

- Tvarovka s jednou plochou objímkou
- Tvarovka s jednou kulatou objímkou

EFRV/1

Ecotube odsazený přechodový kus, plochý, kulatý včetně těsnění



Technické údaje

Rozměry izolace (délka × hloubka × výška)	255 × 190 × 296 mm
Hmotnost	0,35 kg
Vlastnost materiálu	B podle DIN EN 13501-1

Rozsah dodávky

- 1 × ploché těsnění EFD
- 1 × kulaté těsnění ERD

Příslušenství

- Sada upevňovacích svorek EFMS/ERMS

Pokyny k výrobce a k plánování

- Tvarovka s jednou plochou objímkou
- Tvarovka s jednou kulatou objímkou