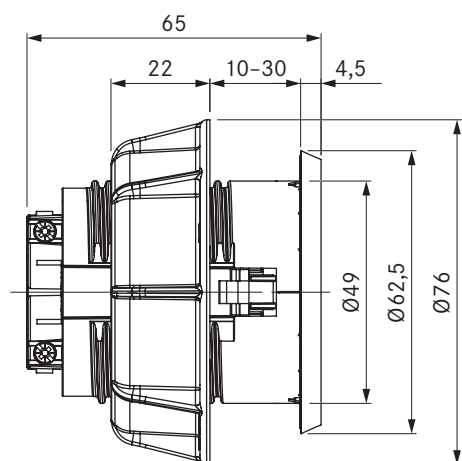
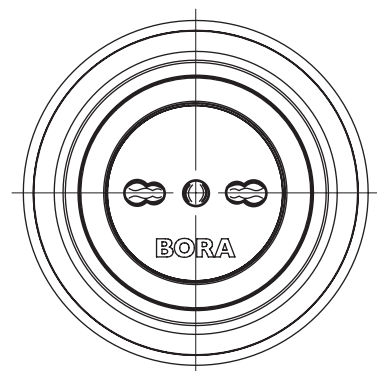


USTL / USTLAB

BORA розетка типа L / BORA Розетка типа L в версии All Black



технические характеристики

| | |
|-------------------------------------|-----------------|
| Напряжение питающей сети | 220–240 В |
| Минимальная защита предохранителями | 16 А (тип L) |
| Размеры (диаметр) | Ø 76 x 60,5 мм |
| Габариты (ШxГxВ) передней панели | Ø 62,5 x 4,5 мм |

Описание изделия

- Возможность подключения небольших кухонных приборов
- Подходит для IT, SM
- Установочное кольцо входит в комплект поставки
- Встроенный соединительный кабель длиной 2 м
- Единый диаметр отверстия в панели
- соответствующие принадлежности
- комплектная система BORA

Комплект поставки

- Розетка USTL
- Соединительный кабель с разъемом в зависимости от страны продажи, 2 м

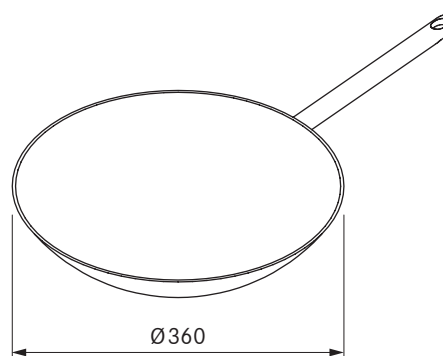
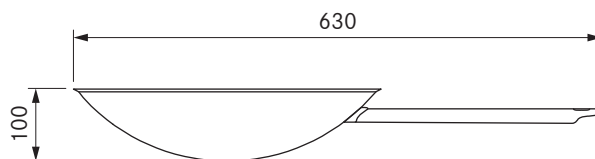
Рекомендации по выбору продукта и планировке

- Только для установки в кухонные шкафы с передней панелью толщиной от 10 до 30 мм.
- Отверстие диафрагмы Ø 50 ± 0,5 мм

HIW1



BORA индукционная сковорода вок



технические характеристики

| | |
|----------------------|---|
| Размеры (диаметр) | Ø 360 мм |
| Материал | Многослойный материал со специальным легированием |
| Материал поверхности | Silvinox® |
| Емкость | прибл. 6 л |

Описание изделия

- Пригодный для индукционных устройств
- Многослойный материал с особым легированием
- Ручка из высококачественной нержавеющей стали
- соответствующие принадлежности

Комплект поставки

- Индукционная сковорода-вок BORA HIW1