

### Dados técnicos

Tensão de ligação	220 - 240 V
Segurança fusível	16 A (tipo L)
Dimensões	Ø 76 x 60,5 mm
Dimensões (LxPxA) do painel	Ø 62,5 x 4,5 mm

### Descrição do produto

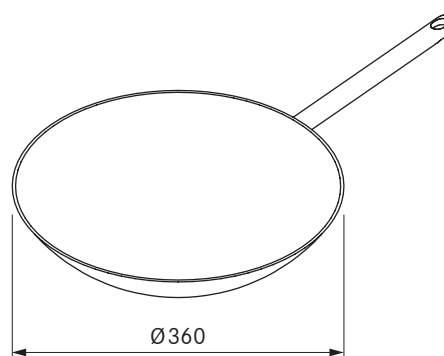
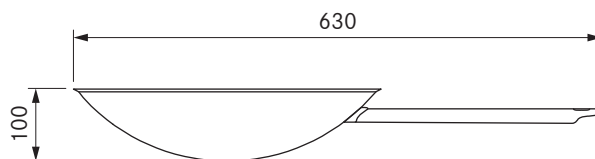
- Possibilidade de ligação para pequenos eletrodomésticos de cozinha
- Adequado para IT, SM
- Cabo de ligação de 2 m integrado
- Diâmetro de perfuração do painel uniforme
- Acessórios correspondentes
- BORA sistema completo

### Âmbito de fornecimento

- Tomada USTL
- Cabo de ligação com tomada de 2 m específica do país

### Instruções sobre produtos e planeamento

- Exclusivamente para montagem em armários de cozinha com painéis frontais com uma espessura entre 10 mm a 30 mm
- Perfuração do painel Ø 50 ±0,5 mm



### Dados técnicos

Dimensões	Ø 360 mm
Material	Material multicamada até à extremidade com liga especial
Material da superfície	Silvinox®
Capacidade volumétrica	aprox. 6 l

### Descrição do produto

- Material multicamada com liga especial
- Acessórios correspondentes

### Âmbito de fornecimento

- BORA Wok para placa de indução HIW1