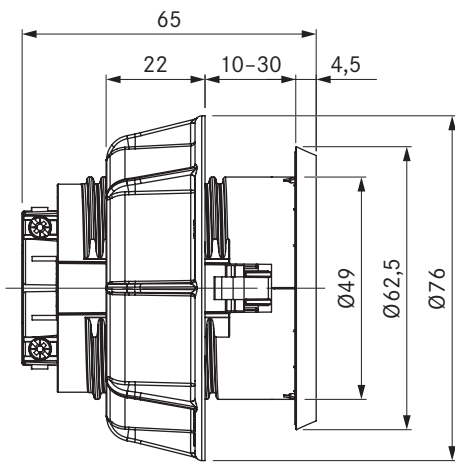
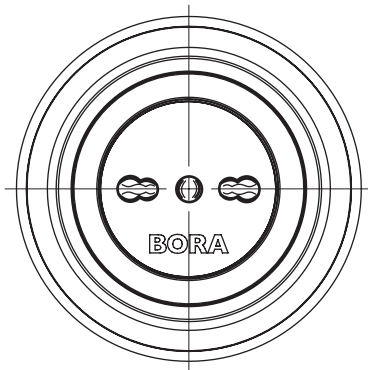


# USTL / USTLAB

BORA gniazdo wtykowe typu L /  
BORA Gniazdo wtykowe typ L All Black



## Dane techniczne

Napięcie na przyłączy	220-240 V
Bezpiecznik przynajmniej	16 A (typ L)
Wymiary (średnica)	Ø 76 x 60,5 mm
Gabaryty (szer. x głęb. x wys.) Przesłona	Ø 62,5 x 4,5 mm

## Opis produktu

- Możliwość podłączenia niewielkich kuchennych urządzeń elektrycznych
- Nadaje się do IT, SM
- Pierścień pośredni znajduje się w zestawie
- Zintegrowany kabel przyłączeniowy o długości 2 m
- Jednolita średnica otworu
- Odpowiednie części zamienne
- kompleksowy system BORA

## Zakres dostawy

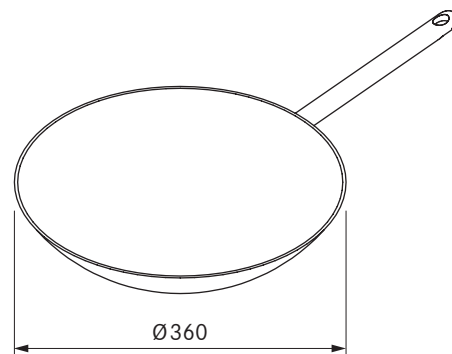
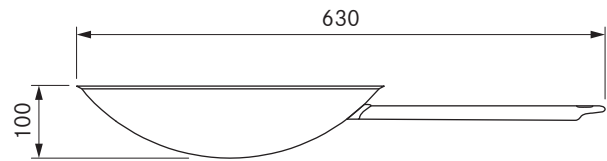
- Gniazdo wtykowe USTL
- Kabel przyłączeniowy z wtyczką dla poszczególnych krajów 2 m

## Informacje o produkcie i planowaniu

- Wyłącznie do montażu mebli w szafkach kuchennych o przedniej grubości od 10 mm do 30 mm
- Otwór przysłony Ø 50 ±0,5 mm

# HIW1

BORA indukcyjna patelnia wok



## Dane techniczne

Wymiary (średnica)	Ø 360 mm
Materiał	z wielowarstwowego materiału aż po obrzeża ze specjalnego stopu metali
Materiał powierzchni	Silvinox®
Objętość	ok. 6 l

## Opis produktu

- Nadaje się do użytku na płytach indukcyjnych
- Wielowarstwowy materiał ze specjalnego stopu metali
- Uchwyt wykonany z wysokiej jakości stali nierdzewnej
- Odpowiednie części zamienne

## Zakres dostawy

- BORA Indukcyjna patelnia wok HIW1