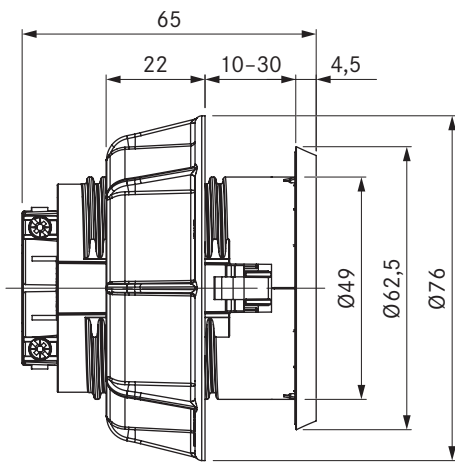
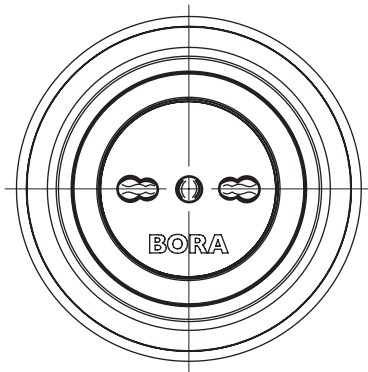


USTL / USTLAB

BORA stopcontact type L / BORA stopcontact type L All Black



technische gegevens

Aansluitspanning	220 - 240 V
Zekering minimaal	16 A (type L)
Afmetingen (diameter)	Ø 76 x 60,5 mm
Afmetingen (b x d x h) paneel	Ø 62,5 x 4,5 mm

Productbeschrijving

- Mogelijkheid om kleine elektrische keukentoeestellen aan te sluiten
- Geschikt voor IT, SM
- Tussenring meegeleverd
- 2 m aansluitkabel geïntegreerd
- Uniforme diameter van de boorgaten in het paneel
- Geschikt accessoire
- compleet BORA systeem

Leveringsomvang

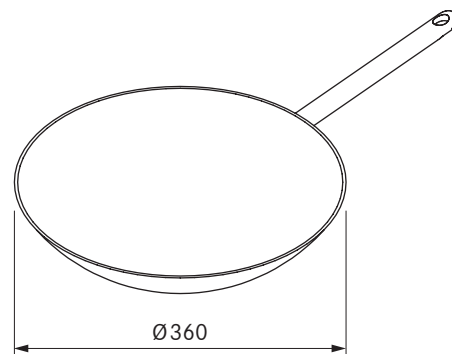
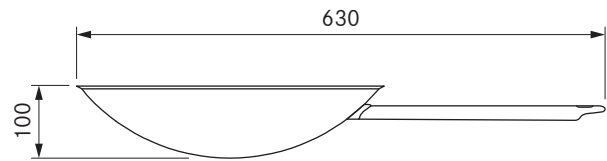
- Stopcontact USTL
- Aansluitkabel met landspecifieke stekker 2 m

product- en ontwerpaanwijzingen

- Alleen voor inbouw in keukenkasten met een frontdikte van 10 mm tot 30 mm
- Boorgat in het paneel Ø 50 ±0,5 mm

HIW1

BORA inductiewokpan



technische gegevens

Afmetingen (diameter)	Ø 360 mm
Materiaal	Meerlaags materiaal tot aan de rand met speciale legering
Oppervlaktmateriaal	Silvinox®
Capaciteit	ca. 6 l

Productbeschrijving

- Geschikt voor inductie
- Meerlagig materiaal met speciale legering
- Handgreep van hoogwaardig roestvrij staal
- Geschikt accessoire

Leveringsomvang

- BORA inductiewokpan HIW1