

### Tekniset tiedot

Syöttöjännite	220-240 V
Sulakesuojaus vähintään	16 A (tyyppi L)
Mitat (halkaisija)	Ø 76 x 60,5 mm
Mitat (L x S x K) aukko	Ø 62,5 x 4,5 mm

### Tuoteselite

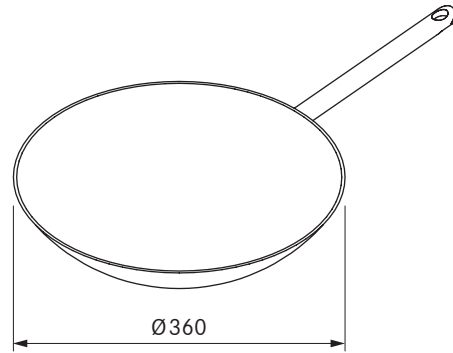
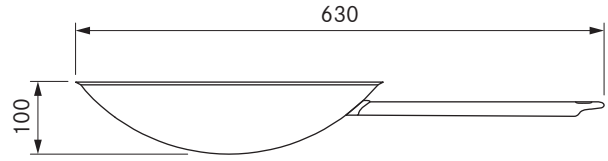
- Liitännämahdollisuus keittiön sähkökäyttöisille pienlaitteille
- Soveltuu käyttöön seuraavissa maissa: IT, SM
- Väli rengas sisältyy toimitukseen
- Integroitu 2 metrin liitännäkaapeli
- Yhtenäinen etulevyn porausaukkojen halkaisija
- Soveltuvat tarvikkeet
- Täydellinen BORA-järjestelmä

### Toimitussisältö

- Pistorasia USTL
- Liitännäkaapeli 2 m ja maakohtainen pistoke

### Tuote- ja suunnitteluohjeet

- Ainoastaan asennukseen keittiökaappeihin, joiden etulevyn paksuus on 10-30 mm
- Aukon Ø 50 ±0,5 mm



### Tekniset tiedot

Mitat (halkaisija)	Ø 360 mm
Materiaali	Monikerrosmateriaali (laitoihin asti), sisältää erikoismetalliseosta
Pintamateriaali	Silvinox®
Kapasiteetti	n. 6 l

### Tuoteselite

- Soveltuu induktiolle
- Erikoisseoksesta koostuva monikerrosmateriaali
- Korkealaatuisesta ruostumattomasta teräksestä valmistettu kahva
- Soveltuvat tarvikkeet

### Toimitussisältö

- BORA-induktiovokkipannu HIW1