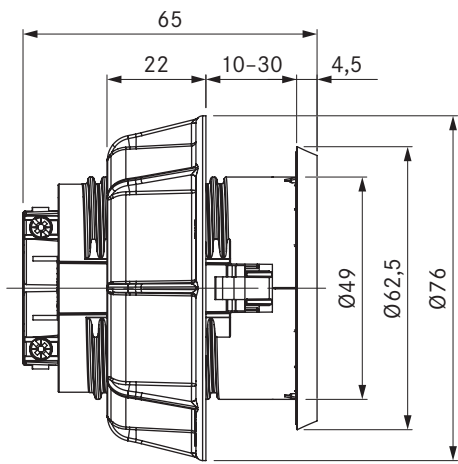
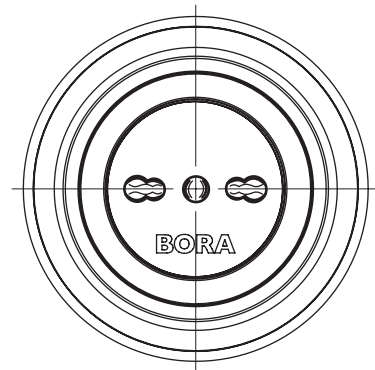


USTL / USTLAB

BORA caja de enchufe tipo L /
BORA caja de enchufe tipo L All Black



datos técnicos

Tensión de conexión	220 - 240 V
Protección mínimo	16 A (tipo L)
Dimensiones (diámetro)	Ø 76 x 60,5 mm
Dimensiones (Ancho x Profundidad x Altura) frontal	Ø 62,5 x 4,5 mm

Descripción del producto

- Posibilidad de conexión de pequeños electrodomésticos de cocina
- Apto para IT, SM
- Anillo intermedio incluido en el volumen de suministro
- Cable de conexión de 2 m integrado
- Diámetro único de taladro para frontales
- Accesorios adecuados
- Sistema BORA completo

Volumen de suministro

- Caja de enchufe USTL
- Cable de conexión con clavija específica de país 2 m

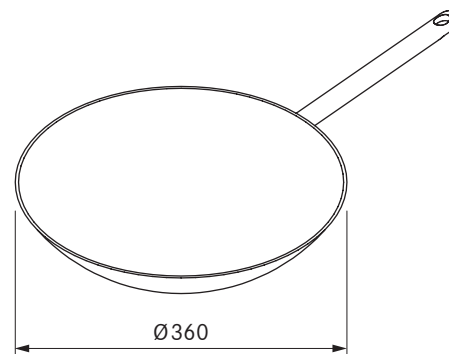
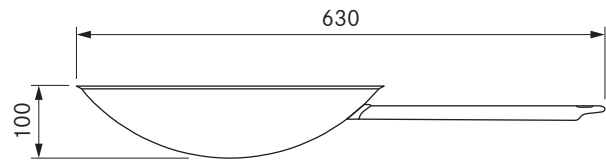
producto- y instrucciones para proyectar

- Exclusivamente para el montaje en armarios de la cocina con grosor de 10 mm a 30 mm
- Perforación del panel de Ø 50 ±0,5 mm

HIW1



BORA sartén wok para inducción



datos técnicos

Dimensiones (diámetro)	Ø 360 mm
Material	Material multicapa hasta el borde, con aleación especial
Material superficie	Silvinox®
Capacidad	6 l aprox.

Descripción del producto

- Apto para inducción
- Material multicapa con aleación especial
- Asa de acero inoxidable de alta calidad
- Accesorios adecuados

Volumen de suministro

- Sartén wok para vitrocerámica de inducción BORA HIW1