

Technische Daten

Anschlussspannung	220 - 240 V
Absicherung	16 A (Typ L)
Abmessungen	Ø 76 x 60,5 mm
Abmessungen (BxTxH) Blende	Ø 62,5 x 4,5 mm

Produktbeschreibung

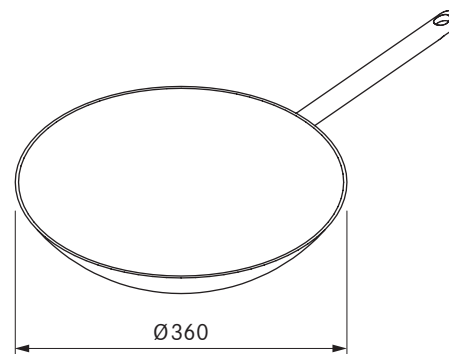
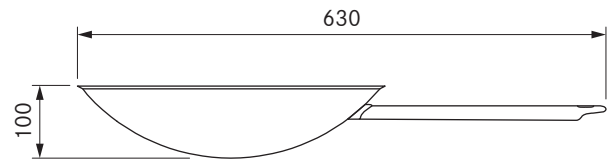
- Anschlussmöglichkeit für elektrische Küchenkleingeräte
- Geeignet für IT, SM
- Zwischenring im Lieferumfang
- 2 m Anschlusskabel integriert
- Einheitlicher Blendenbohrdurchmesser
- passendes Zubehör
- komplettes BORA System

Lieferumfang

- Steckdose USTL
- Anschlusskabel mit länderspezifischem Stecker 2 m

Produkt- und Planungshinweise

- Ausschließlich für den Möbeleinbau in Küchenschränke mit Frontstärke von 10 mm bis 30 mm
- Blendenbohrung Ø 50 ±0,5 mm



Technische Daten

Abmessungen	Ø 360 mm
Material	Mehrschichtmaterial bis zum Rand mit spezieller Legierung
Material Oberfläche	Silvinox®
Fassungsvermögen	ca. 6 l

Produktbeschreibung

- Induktionsfähig
- Mehrschichtmaterial mit spezieller Legierung
- Handgriff aus hochwertigem Edelstahl
- passendes Zubehör

Lieferumfang

- BORA Induktions-Wok-Pfanne HIW1