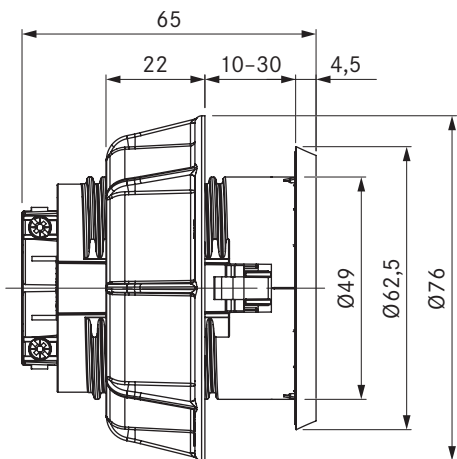
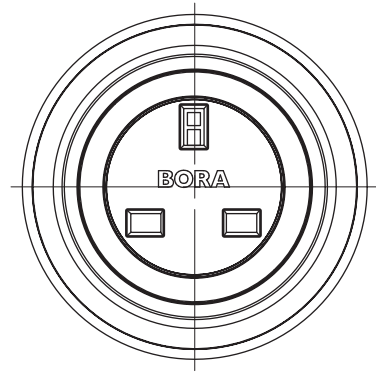


# USTG / USTGAB

BORA-pistorasia, tyyppi G / BORA-pistorasia, tyyppi G, All Black



## Tekniset tiedot

Syöttöjännite	220–240 V
Nimellisvirta enintään	13 A (tyyppi G)
Mitat (halkaisija)	Ø 62,5 mm
Mitat (paksuus)	4,5 mm

## Tuoteselite

- Liitännämahdollisuus keittiön sähkökäyttöisille pienlaitteille
- Soveltuu käyttöön seuraavissa maissa: UK, AE, SG
- Väli rengas sisältyy toimitukseen
- Integroitu 2 metrin liitäntäkaapeli
- Yhtenäinen etulevyn porausaukkojen halkaisija
- Soveltuvat tarvikkeet
- Täydellinen BORA-järjestelmä

## Toimitussisältö

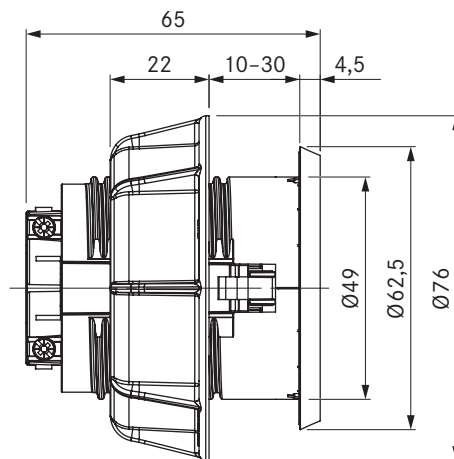
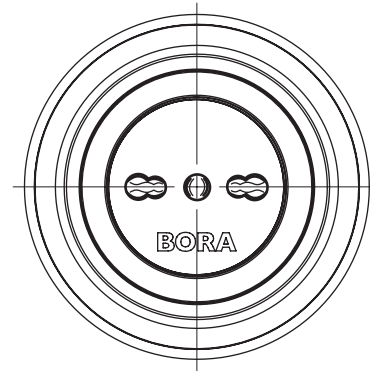
- Pistorasia USTG
- Liitäntäkaapeli 2 m ja maakohtainen pistoke

## Tuote- ja suunnitteluohjeet

- Keittiölaitteiden liittämiseen sähköverkkoon
- Ainoastaan asennukseen keittiökaappeihin, joiden etulevyn paksuus on 10–30 mm

# USTL / USTLAB

BORA-pistorasia, tyyppi L / BORA-pistorasia, tyyppi L, All Black



## Tekniset tiedot

Syöttöjännite	220–240 V
Nimellisvirta enintään	16 A (tyyppi L)
Mitat (halkaisija)	Ø 62,5 mm
Mitat (paksuus)	4,5 mm

## Tuoteselite

- Liitännämahdollisuus keittiön sähkökäyttöisille pienlaitteille
- Soveltuu käyttöön seuraavissa maissa: IT, SM
- Väli rengas sisältyy toimitukseen
- Integroitu 2 metrin liitäntäkaapeli
- Yhtenäinen etulevyn porausaukkojen halkaisija
- Soveltuvat tarvikkeet
- Täydellinen BORA-järjestelmä

## Toimitussisältö

- Pistorasia USTL
- Liitäntäkaapeli 2 m ja maakohtainen pistoke

## Tuote- ja suunnitteluohjeet

- Keittiölaitteiden liittämiseen sähköverkkoon
- Ainoastaan asennukseen keittiökaappeihin, joiden etulevyn paksuus on 10–30 mm