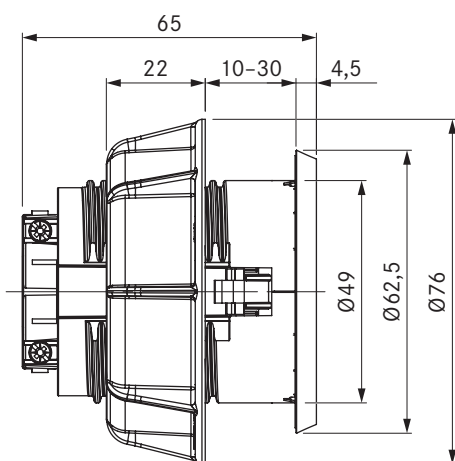
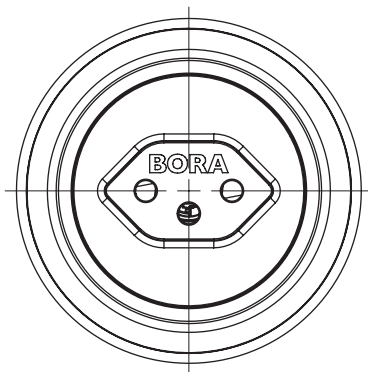


USTJ / USTJAB

BORA caja de enchufe tipo J /
BORA caja de enchufe tipo J All Black



datos técnicos

Tensión de conexión	220 - 240 V
Protección mínimo	10 A (tipo J)
Dimensiones (diámetro)	Ø 76 x 60,5 mm
Dimensiones (Ancho x Profundidad x Altura) frontal	Ø 62,5 x 4,5 mm

Descripción del producto

- Posibilidad de conexión de pequeños electrodomésticos de cocina
- Apto para CH, LI
- Anillo intermedio incluido en el volumen de suministro
- Cable de conexión de 2 m integrado
- Diámetro único de taladro para frontales
- Accesorios adecuados
- Sistema BORA completo

Volumen de suministro

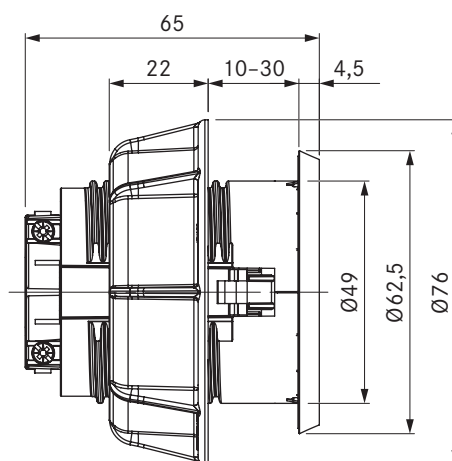
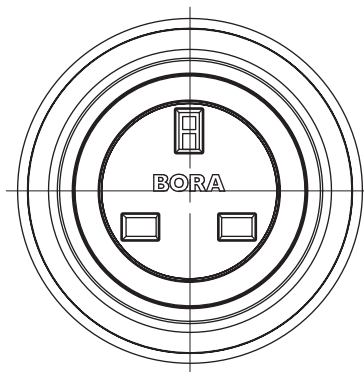
- Caja de enchufe USTJ
- Cable de conexión con clavija específica de país 2 m

producto- y instrucciones para proyectar

- Exclusivamente para el montaje en armarios de la cocina con grosor de 10 mm a 30 mm
- Perforación del panel de Ø 50 ±0,5 mm

USTG / USTGAB

BORA caja de enchufe tipo G /
BORA caja de enchufe tipo G All Black



datos técnicos

Tensión de conexión	220 - 240 V
Protección mínimo	13 A (tipo G)
Dimensiones (diámetro)	Ø 76 x 60,5 mm
Dimensiones (Ancho x Profundidad x Altura) frontal	Ø 62,5 x 4,5 mm

Descripción del producto

- Posibilidad de conexión de pequeños electrodomésticos de cocina
- Apto para UK, AE, SG
- Anillo intermedio incluido en el volumen de suministro
- Cable de conexión de 2 m integrado
- Diámetro único de taladro para frontales
- Accesorios adecuados
- Sistema BORA completo

Volumen de suministro

- Caja de enchufe USTG
- Cable de conexión con clavija específica de país 2 m

producto- y instrucciones para proyectar

- Exclusivamente para el montaje en armarios de la cocina con grosor de 10 mm a 30 mm
- Perforación del panel de Ø 50 ±0,5 mm