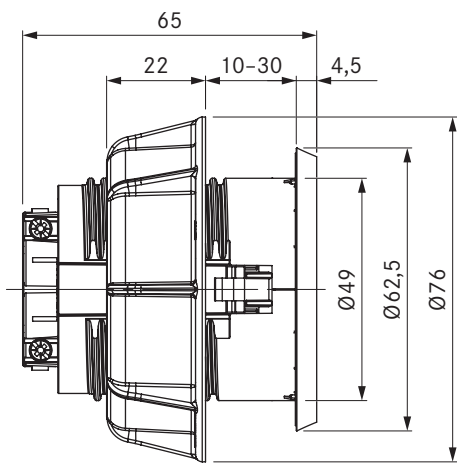
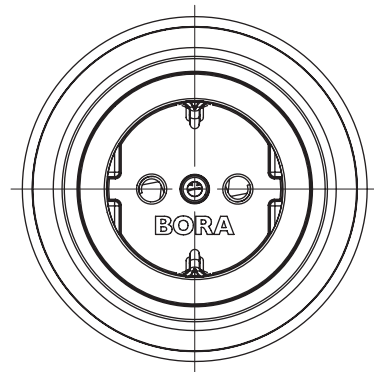


USTF / USTFAB

BORA gniazdo wtykowe typu F / BORA Gniazdo wtykowe typ F All Black



Dane techniczne

Napięcie na przyłączy	220-240 V
Bezpiecznik przynajmniej	16 A (typ F)
Wymiary (średnica)	Ø 76 x 60,5 mm
Gabaryty (szer. x głęb. x wys.) Przesłona	Ø 62,5 x 4,5 mm

Opis produktu

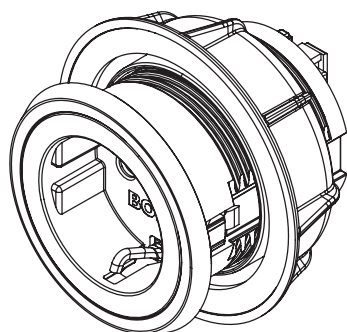
- Możliwość podłączenia niewielkich kuchennych urządzeń elektrycznych
- Wbudowane zabezpieczenie przed dziećmi
- Nadaje się dla wymogów DE, ES, IT, AT, LU, PT, RU, BR, SE, NL
- Pierścień pośredni znajduje się w zestawie
- Zintegrowany kabel przyłączeniowy o długości 2 m
- Jednolita średnica otworu
- Odpowiednie części zamienne
- kompleksowy system BORA

Zakres dostawy

- Gniazdo wtykowe USTF
- Kabel przyłączeniowy z wtyczką dla poszczególnych krajów 2 m

Informacje o produkcie i planowaniu

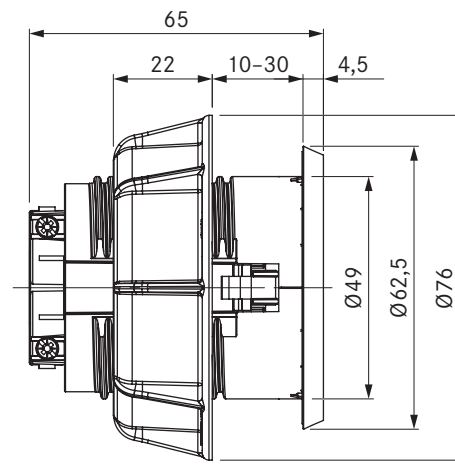
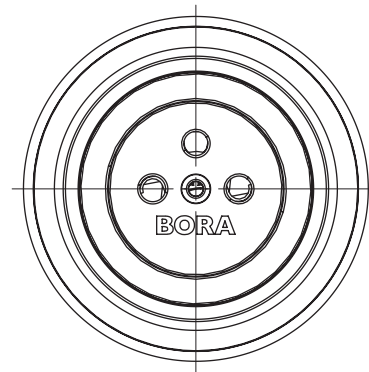
- Wyłącznie do montażu mebli w szafkach kuchennych o przedniej grubości od 10 mm do 30 mm
- Otwór przysłony Ø 50 ±0,5 mm



USTE / USTEAB



BORA gniazdo wtykowe typu E / BORA Gniazdo wtykowe typ E All Black



Dane techniczne

Napięcie na przyłączy	220-240 V
Bezpiecznik przynajmniej	16 A (typ E)
Wymiary (średnica)	Ø 76 x 60,5 mm
Gabaryty (szer. x głęb. x wys.) Przesłona	Ø 62,5 x 4,5 mm

Opis produktu

- Możliwość podłączenia niewielkich kuchennych urządzeń elektrycznych
- Wbudowane zabezpieczenie przed dziećmi
- Nadaje się do FR, PL, BE, CZ, SK
- Pierścień pośredni znajduje się w zestawie
- Zintegrowany kabel przyłączeniowy o długości 2 m
- Jednolita średnica otworu
- Odpowiednie części zamienne
- kompleksowy system BORA

Zakres dostawy

- Gniazdo wtykowe USTE
- Kabel przyłączeniowy z wtyczką dla poszczególnych krajów 2 m

Informacje o produkcie i planowaniu

- Wyłącznie do montażu mebli w szafkach kuchennych o przedniej grubości od 10 mm do 30 mm
- Otwór przysłony Ø 50 ±0,5 mm