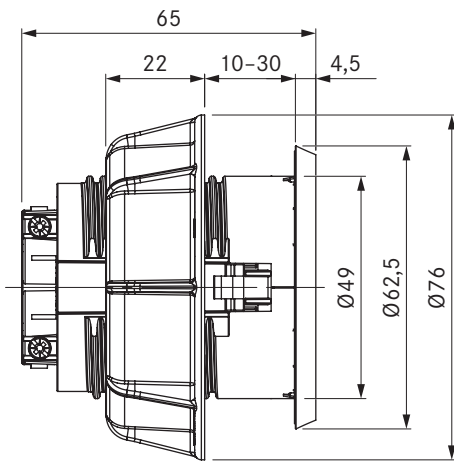
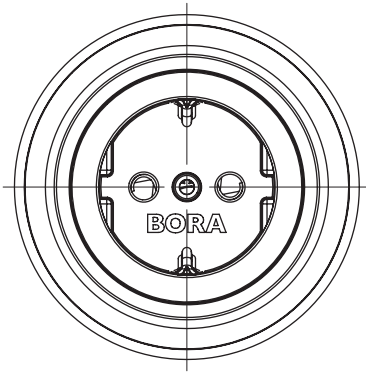


# USTF / USTFAB

BORA-pistorasia, tyyppi F / BORA-pistorasia tyyppi F All Black



## Tekniset tiedot

Syöttöjännite	220-240 V
Sulakesuojaus vähintään	16 A (tyyppi F)
Mitat (halkaisija)	Ø 76 x 60,5 mm
Mitat (L x S x K) aukko	Ø 62,5 x 4,5 mm

## Tuoteselite

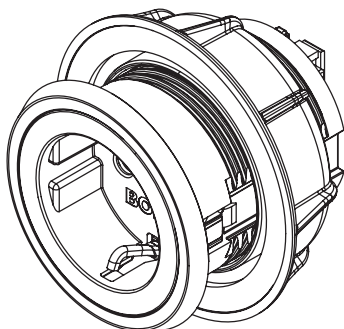
- Liitäntämahdollisuus keittiön sähkökäyttöisille pienlaitteille
- Integroitu lapsilukko
- Soveltuu maihin DE, ES, IT, AT, LU, PT, RU, BR, SE, NL
- Väli rengas sisältyy toimitukseen
- Integroitu 2 metrin liitäntäkaapeli
- Yhtenäinen etulevyn porausaukkojen halkaisija
- Soveltuvat tarvikkeet
- Täydellinen BORA-järjestelmä

## Toimitussisältö

- Pistorasia USTF
- Liitäntäkaapeli 2 m ja maakohtainen pistoke

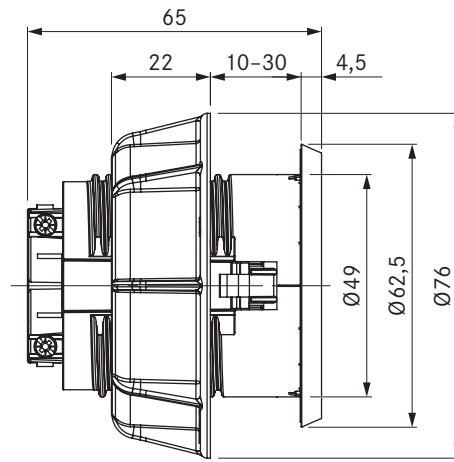
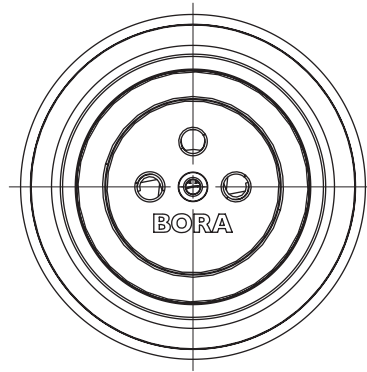
## Tuote- ja suunnitteluohjeet

- Ainoastaan asennukseen keittiökaappeihin, joiden etulevyn paksuus on 10-30 mm
- Aukon Ø 50 ±0,5 mm



# USTE / USTEAB

BORA-pistorasia, tyyppi E / BORA-pistorasia, tyyppi E, All Black



## Tekniset tiedot

Syöttöjännite	220-240 V
Sulakesuojaus vähintään	16 A (tyyppi E)
Mitat (halkaisija)	Ø 76 x 60,5 mm
Mitat (L x S x K) aukko	Ø 62,5 x 4,5 mm

## Tuoteselite

- Liitäntämahdollisuus keittiön sähkökäyttöisille pienlaitteille
- Integroitu lapsilukko
- Soveltuu käyttöön seuraavissa maissa: FR, PL, BE, CZ, SK
- Väli rengas sisältyy toimitukseen
- Integroitu 2 metrin liitäntäkaapeli
- Yhtenäinen etulevyn porausaukkojen halkaisija
- Soveltuvat tarvikkeet
- Täydellinen BORA-järjestelmä

## Toimitussisältö

- Pistorasia USTE
- Liitäntäkaapeli 2 m ja maakohtainen pistoke

## Tuote- ja suunnitteluohjeet

- Ainoastaan asennukseen keittiökaappeihin, joiden etulevyn paksuus on 10-30 mm
- Aukon Ø 50 ±0,5 mm