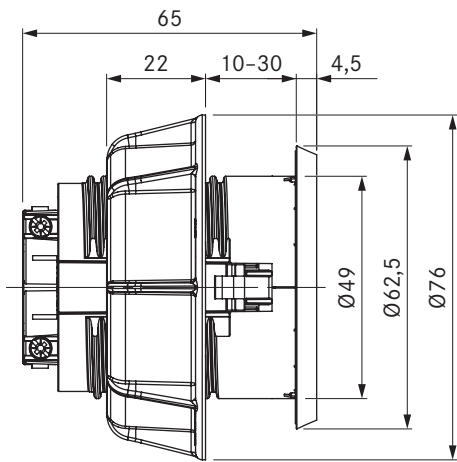
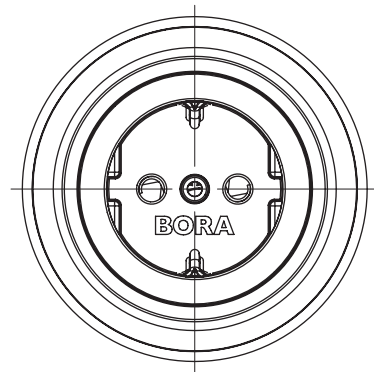


USTF / USTFAB

BORA caja de enchufe tipo F /
BORA caja de enchufe tipo F All Black



datos técnicos

Tensión de conexión	220 - 240 V
Protección mínimo	16 A (tipo F)
Dimensiones (diámetro)	Ø 76 x 60,5 mm
Dimensiones (Ancho x Profundidad x Altura) frontal	Ø 62,5 x 4,5 mm

Descripción del producto

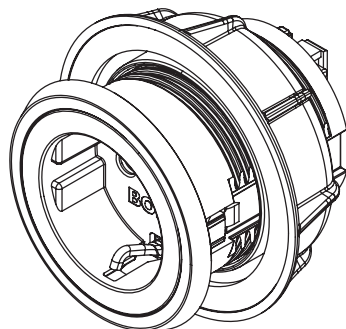
- Posibilidad de conexión de pequeños electrodomésticos de cocina
- Dispositivo de seguridad para niños integrado
- Apto para DE, ES, IT, AT, LU, PT, RU, BR, SE, NL
- Anillo intermedio incluido en el volumen de suministro
- Cable de conexión de 2 m integrado
- Diámetro único de taladro para frontales
- Accesorios adecuados
- Sistema BORA completo

Volumen de suministro

- Caja de enchufe USTF
- Cable de conexión con clavija específica de país 2 m

producto- y instrucciones para proyectar

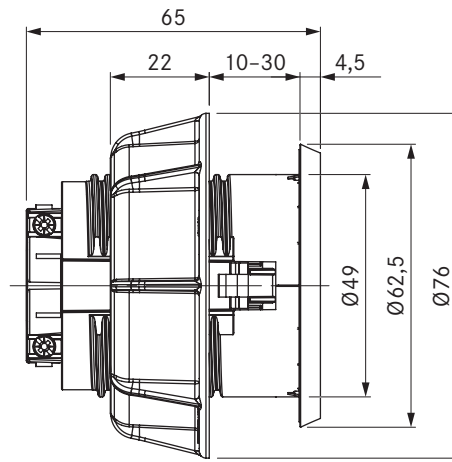
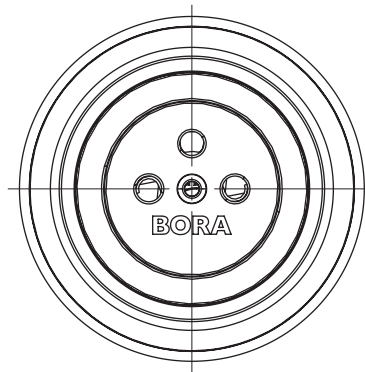
- Exclusivamente para el montaje en armarios de la cocina con grosor de 10 mm a 30 mm
- Perforación del panel de Ø 50 ±0,5 mm



USTE / USTEAB



BORA caja de enchufe tipo E /
BORA caja de enchufe tipo E All Black



datos técnicos

Tensión de conexión	220 - 240 V
Protección mínimo	16 A (tipo E)
Dimensiones (diámetro)	Ø 76 x 60,5 mm
Dimensiones (Ancho x Profundidad x Altura) frontal	Ø 62,5 x 4,5 mm

Descripción del producto

- Posibilidad de conexión de pequeños electrodomésticos de cocina
- Dispositivo de seguridad para niños integrado
- Apto para FR, PL, BE, CZ, SK
- Anillo intermedio incluido en el volumen de suministro
- Cable de conexión de 2 m integrado
- Diámetro único de taladro para frontales
- Accesorios adecuados
- Sistema BORA completo

Volumen de suministro

- Caja de enchufe USTE
- Cable de conexión con clavija específica de país 2 m

producto- y instrucciones para proyectar

- Exclusivamente para el montaje en armarios de la cocina con grosor de 10 mm a 30 mm
- Perforación del panel de Ø 50 ±0,5 mm