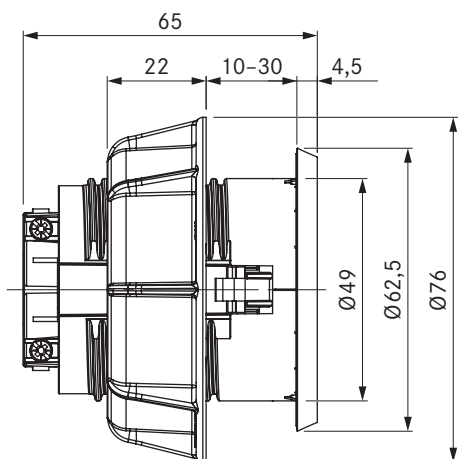
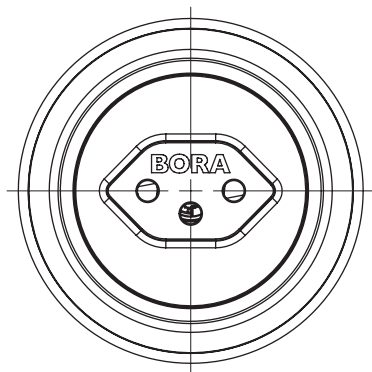


# USTJ / USTJA

BORA uttag typ J / BORA uttag Typ J All Black



## Tekniska data

Matningsspänning	220 - 240 V
Säkring minst	10 A (typ J)
Mått (diameter)	Ø 76 x 60,5 mm
Mått (BxDxH) frontplatta	Ø 62,5 x 4,5 mm

## Produktbeskrivning

- Anslutningsmöjlighet för elektriska köksapparater
- Passar för CH, LI
- Mellanring medföljer
- 2 m lång integrerad anslutningskabel
- Enhetlig håldiameter
- matchande tillbehör
- Komplet BORA-system

## Leveransomfång

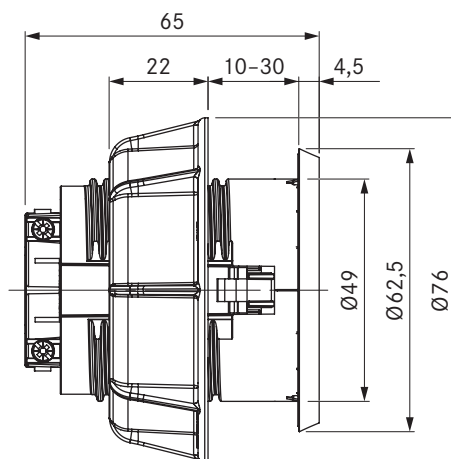
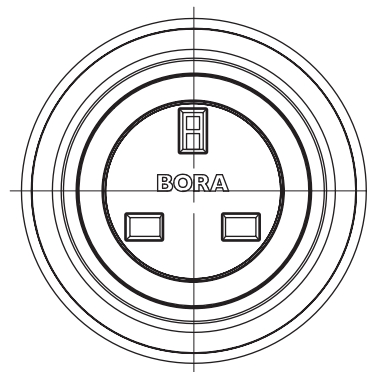
- Uttag USTJ
- Anslutningskabel med landspecifik stickkontakt 2 m

## Produkt- och planeringsanvisningar

- Uteslutande för inbyggnad i köksskåp med en frontjocklek från 10 mm till 30 mm
- Hålbörning Ø 50 ±0,5 mm

# USTG / USTGAB

BORA uttag typ G / BORA uttag Typ G All Black



## Tekniska data

Matningsspänning	220 - 240 V
Säkring minst	13 A (typ G)
Mått (diameter)	Ø 76 x 60,5 mm
Mått (BxDxH) frontplatta	Ø 62,5 x 4,5 mm

## Produktbeskrivning

- Anslutningsmöjlighet för elektriska köksapparater
- Passar för UK, AE, SG
- Mellanring medföljer
- 2 m lång integrerad anslutningskabel
- Enhetlig håldiameter
- matchande tillbehör
- Komplet BORA-system

## Leveransomfång

- Uttag USTG
- Anslutningskabel med landspecifik stickkontakt 2 m

## Produkt- och planeringsanvisningar

- Uteslutande för inbyggnad i köksskåp med en frontjocklek från 10 mm till 30 mm
- Hålbörning Ø 50 ±0,5 mm