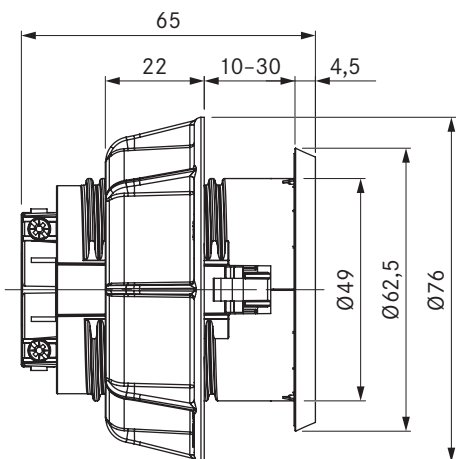
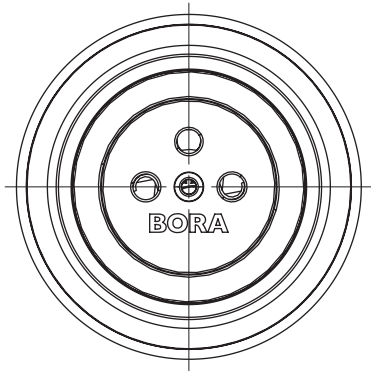


# USTE / USTEAB

BORA uttag typ E / BORA uttag Typ E All Black



## Tekniska data

Matningsspänning	220 - 240 V
Märkström max.	16 A (typ E)
Mått (diameter)	Ø 62,5 mm
Mått (tjocklek)	4,5 mm

## Produktbeskrivning

- Anslutningsmöjlighet för elektriska köksapparater
- Integrerad barnsäkring
- Passar för FR, PL, DK, BE, CZ, SK
- Mellanring medföljer
- 2 m lång integrerad anslutningskabel
- Enhetlig håldiameter
- matchande tillbehör
- Komplet BORA-system

## Leveransomfång

- Uttag USTE
- Anslutningskabel med landspecifik stickkontakt 2 m

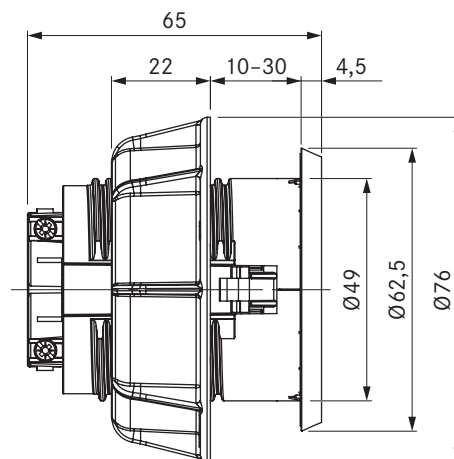
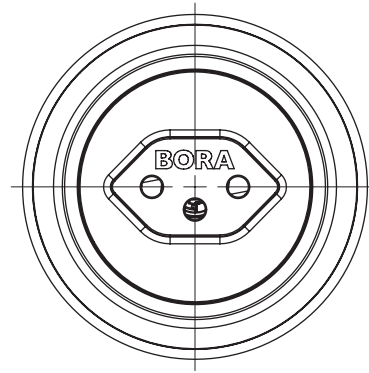
## Produkt- och planeringsanvisningar

- Gör det enkelt att ansluta eldrivna hushållsapparater
- Uteslutande för inbyggnad i köksskåp med en frontjocklek från 10 mm till 30 mm

# USTJ / USTJAB

BORA uttag typ J / BORA uttag Typ J All Black

 **BORA**



## Tekniska data

Matningsspänning	220 - 240 V
Märkström max.	10 A (typ J)
Mått (diameter)	Ø 62,5 mm
Mått (tjocklek)	4,5 mm

## Produktbeskrivning

- Anslutningsmöjlighet för elektriska köksapparater
- Passar för CH, LI
- Mellanring medföljer
- 2 m lång integrerad anslutningskabel
- Enhetlig håldiameter
- matchande tillbehör
- Komplet BORA-system

## Leveransomfång

- Uttag USTJ
- Anslutningskabel med landspecifik stickkontakt 2 m

## Produkt- och planeringsanvisningar

- Uteslutande för inbyggnad i köksskåp med en frontjocklek från 10 mm till 30 mm
- Gör det enkelt att ansluta eldrivna hushållsapparater