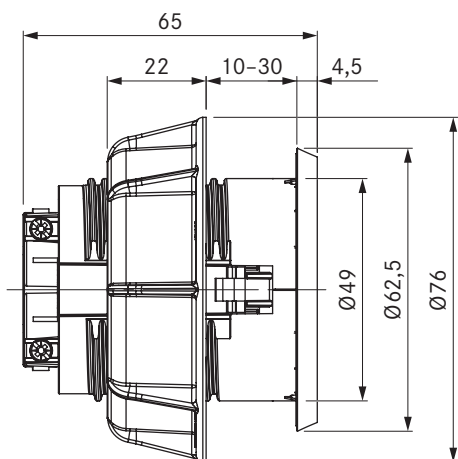
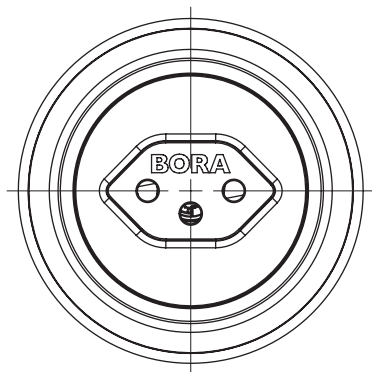


USTJ / USTJA

BORA gniazdo wtykowe typu J /
BORA Gniazdo wtykowe typ J All Black



Dane techniczne

Napięcie na przyłączy	220–240 V
Bezpiecznik przynajmniej	10 A (typ J)
Wymiary (średnica)	Ø 76 x 60,5 mm
Gabaryty (szer. x głęb. x wys.) Przesłona	Ø 62,5 x 4,5 mm

Opis produktu

- Możliwość podłączenia niewielkich kuchennych urządzeń elektrycznych
- Nadaje się do CH, LI
- Pierścień pośredni znajduje się w zestawie
- Zintegrowany kabel przyłączeniowy o długości 2 m
- Jednolita średnica otworu
- Odpowiednie części zamienne
- kompleksowy system BORA

Zakres dostawy

- Gniazdo wtykowe USTJ
- Kabel przyłączeniowy z wtyczką dla poszczególnych krajów 2 m

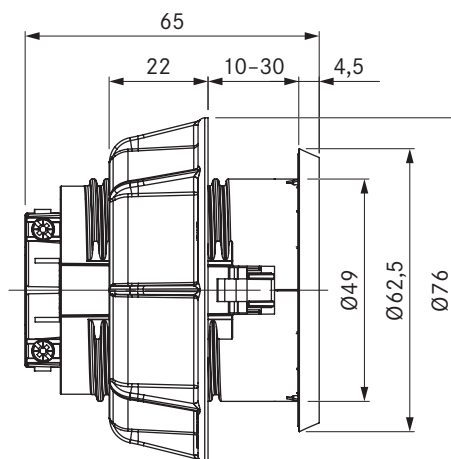
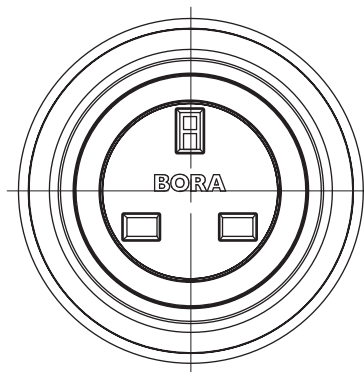
Informacje o produkcie i planowaniu

- Wyłącznie do montażu mebli w szafkach kuchennych o przedniej grubości od 10 mm do 30 mm
- Otwór przysłony Ø 50 ±0,5 mm

USTG / USTGAB

BORA

BORA gniazdo wtykowe typu G /
BORA Gniazdo wtykowe typ G All Black



Dane techniczne

Napięcie na przyłączy	220–240 V
Bezpiecznik przynajmniej	13 A (typ G)
Wymiary (średnica)	Ø 76 x 60,5 mm
Gabaryty (szer. x głęb. x wys.) Przesłona	Ø 62,5 x 4,5 mm

Opis produktu

- Możliwość podłączenia niewielkich kuchennych urządzeń elektrycznych
- Nadaje się do UK, AE, SG
- Pierścień pośredni znajduje się w zestawie
- Zintegrowany kabel przyłączeniowy o długości 2 m
- Jednolita średnica otworu
- Odpowiednie części zamienne
- kompleksowy system BORA

Zakres dostawy

- Gniazdo wtykowe USTG
- Kabel przyłączeniowy z wtyczką dla poszczególnych krajów 2 m

Informacje o produkcie i planowaniu

- Wyłącznie do montażu mebli w szafkach kuchennych o przedniej grubości od 10 mm do 30 mm
- Otwór przysłony Ø 50 ±0,5 mm