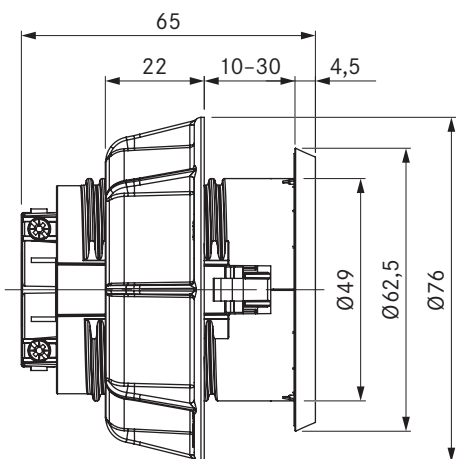
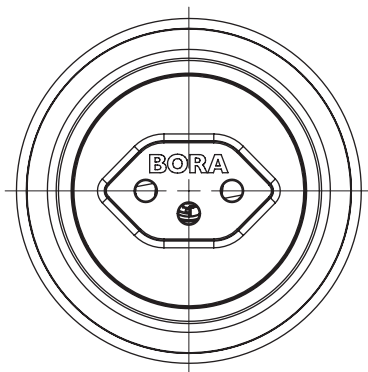


# USTJ / USTJAB

BORA-pistorasia, tyyppi J / BORA-pistorasia, tyyppi J, All Black



## Tekniset tiedot

Syöttöjännite	220-240 V
Sulakesuojaus vähintään	10 A (tyyppi J)
Mitat (halkaisija)	Ø 76 x 60,5 mm
Mitat (L x S x K) aukko	Ø 62,5 x 4,5 mm

## Tuoteselite

- Liitännämahdollisuus keittiön sähkökäyttöisille pienlaitteille
- Soveltuu käyttöön seuraavissa maissa: CH, LI
- Väli rengas sisältyy toimitukseen
- Integroitu 2 metrin liitäntäkaapeli
- Yhtenäinen etulevyn porausaukkojen halkaisija
- Soveltuvat tarvikkeet
- Täydellinen BORA-järjestelmä

## Toimitussisältö

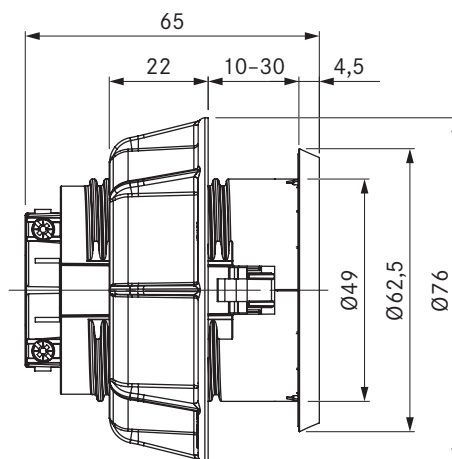
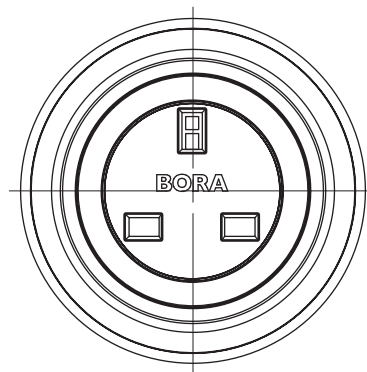
- Pistorasia USTJ
- Liitäntäkaapeli 2 m ja maakohtainen pistoke

## Tuote- ja suunnitteluohjeet

- Ainoastaan asennukseen keittiökaappeihin, joiden etulevyn paksuus on 10-30 mm
- Aukon Ø 50 ±0,5 mm

# USTG / USTGAB

BORA-pistorasia, tyyppi G / BORA-pistorasia, tyyppi G, All Black



## Tekniset tiedot

Syöttöjännite	220-240 V
Sulakesuojaus vähintään	13 A (tyyppi G)
Mitat (halkaisija)	Ø 76 x 60,5 mm
Mitat (L x S x K) aukko	Ø 62,5 x 4,5 mm

## Tuoteselite

- Liitännämahdollisuus keittiön sähkökäyttöisille pienlaitteille
- Soveltuu käyttöön seuraavissa maissa: UK, AE, SG
- Väli rengas sisältyy toimitukseen
- Integroitu 2 metrin liitäntäkaapeli
- Yhtenäinen etulevyn porausaukkojen halkaisija
- Soveltuvat tarvikkeet
- Täydellinen BORA-järjestelmä

## Toimitussisältö

- Pistorasia USTG
- Liitäntäkaapeli 2 m ja maakohtainen pistoke

## Tuote- ja suunnitteluohjeet

- Ainoastaan asennukseen keittiökaappeihin, joiden etulevyn paksuus on 10-30 mm
- Aukon Ø 50 ±0,5 mm