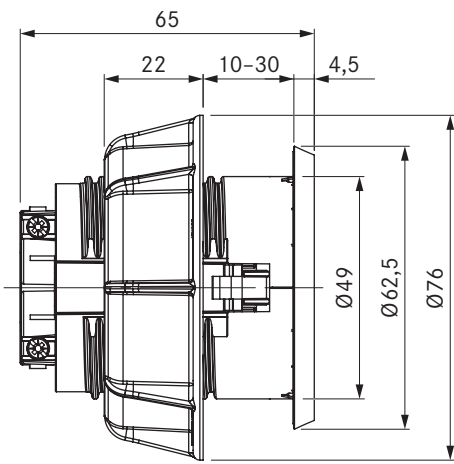
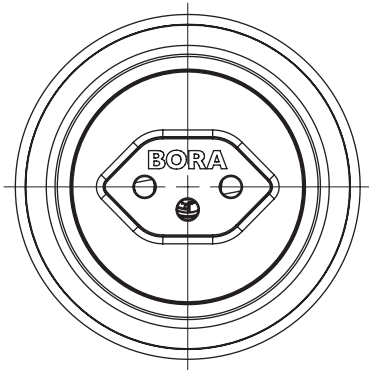


# USTJ / USTJA

BORA Steckdose Typ J / BORA Steckdose Typ J All Black



## Technische Daten

Anschlussspannung	220 - 240 V
Absicherung	10 A (Typ J)
Abmessungen	Ø 76 x 60,5 mm
Abmessungen (BxTxH) Blende	Ø 62,5 x 4,5 mm

## Produktbeschreibung

- Anschlussmöglichkeit für elektrische Küchenkleingeräte
- Geeignet für CH, LI
- Zwischenring im Lieferumfang
- 2 m Anschlusskabel integriert
- Einheitlicher Blendenbohrdurchmesser
- passendes Zubehör
- komplettes BORA System

## Lieferumfang

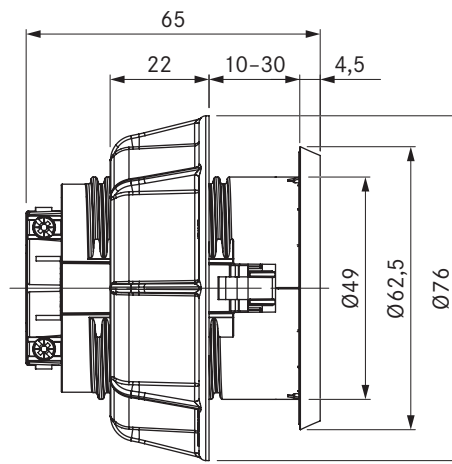
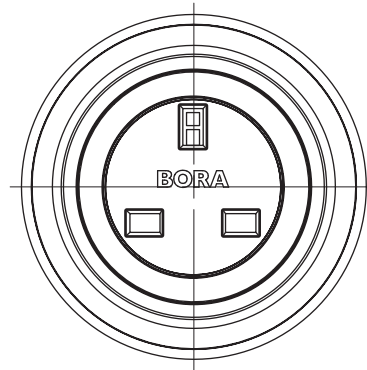
- Steckdose USTJ
- Anschlusskabel mit länderspezifischem Stecker 2 m

## Produkt- und Planungshinweise

- Ausschließlich für den Möbeleinbau in Küchenschränke mit Frontstärke von 10 mm bis 30 mm
- Blendenbohrung Ø 50 ±0,5 mm

# USTG / USTGAB

BORA Steckdose Typ G / BORA Steckdose Typ G All Black



## Technische Daten

Anschlussspannung	220 - 240 V
Absicherung	13 A (Typ G)
Abmessungen	Ø 76 x 60,5 mm
Abmessungen (BxTxH) Blende	Ø 62,5 x 4,5 mm

## Produktbeschreibung

- Anschlussmöglichkeit für elektrische Küchenkleingeräte
- Geeignet für UK, AE, SG
- Zwischenring im Lieferumfang
- 2 m Anschlusskabel integriert
- Einheitlicher Blendenbohrdurchmesser
- passendes Zubehör
- komplettes BORA System

## Lieferumfang

- Steckdose USTG
- Anschlusskabel mit länderspezifischem Stecker 2 m

## Produkt- und Planungshinweise

- Ausschließlich für den Möbeleinbau in Küchenschränke mit Frontstärke von 10 mm bis 30 mm
- Blendenbohrung Ø 50 ±0,5 mm