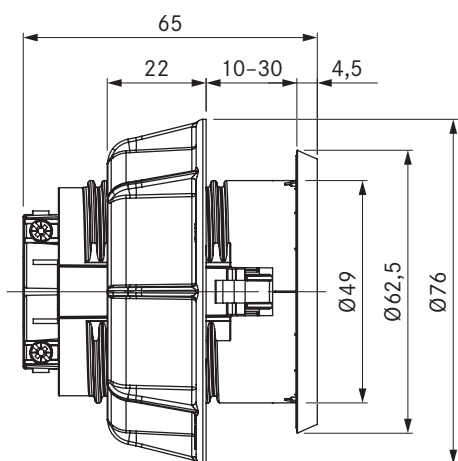
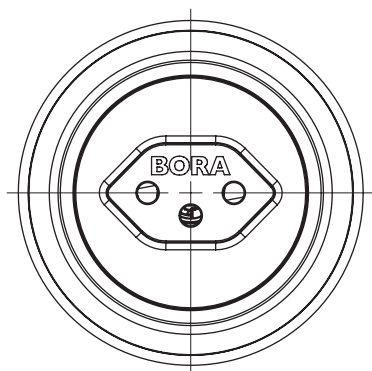


# USTJ / USTJA

BORA zásuvka typu J / BORA zásuvka typu J All Black



## Technické údaje

Připojovací napětí	220-240 V
Jištění min.	10 A (typ J)
Rozměry (průměr)	Ø 76 x 60,5 mm
Rozměry desky ovládacího panelu (délka x hloubka x výška)	Ø 62,5 x 4,5 mm

## Popis výrobku

- Možnost připojit malé elektrické spotřebiče
- Vhodné pro CH, LI
- Distanční kroužek je součástí dodávky
- Integrovaný 2m připojovací kabel
- Jednotný průměr otvorů krycí lišty
- Kompatibilní příslušenství
- kompletní BORA systém

## Rozsah dodávky

- Zásuvka USTJ
- Přívodní kabel 2 m se zástrčkou specifickou pro danou zemi

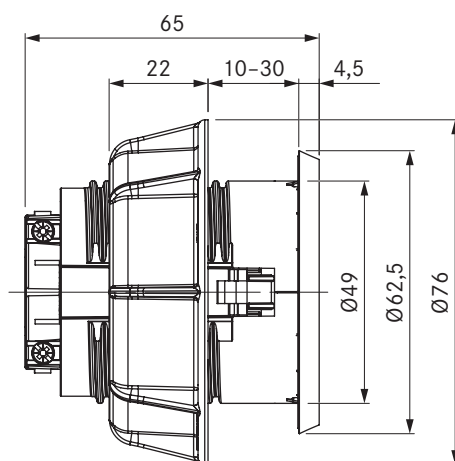
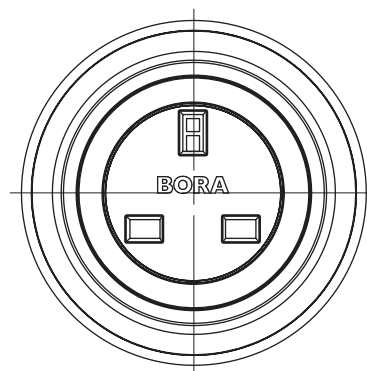
## Pokyny k výrobce a k plánování

- Výlučně pro montáž do kuchyňských skříněk s tloušťkou přední stěny od 10 mm do 30 mm
- Clona (v potrubí) Ø 50 ±0,5 mm

# USTG / USTGAB



BORA zásuvka typu G / BORA zásuvka typu G All Black



## Technické údaje

Připojovací napětí	220-240 V
Jištění min.	13 A (typ G)
Rozměry (průměr)	Ø 76 x 60,5 mm
Rozměry desky ovládacího panelu (délka x hloubka x výška)	Ø 62,5 x 4,5 mm

## Popis výrobku

- Možnost připojit malé elektrické spotřebiče
- Vhodné pro UK, AE, SG
- Distanční kroužek je součástí dodávky
- Integrovaný 2m připojovací kabel
- Jednotný průměr otvorů krycí lišty
- Kompatibilní příslušenství
- kompletní BORA systém

## Rozsah dodávky

- Zásuvka USTG
- Přívodní kabel 2 m se zástrčkou specifickou pro danou zemi

## Pokyny k výrobce a k plánování

- Výlučně pro montáž do kuchyňských skříněk s tloušťkou přední stěny od 10 mm do 30 mm
- Clona (v potrubí) Ø 50 ±0,5 mm