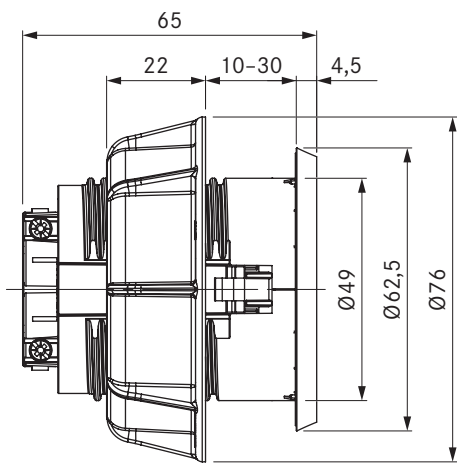
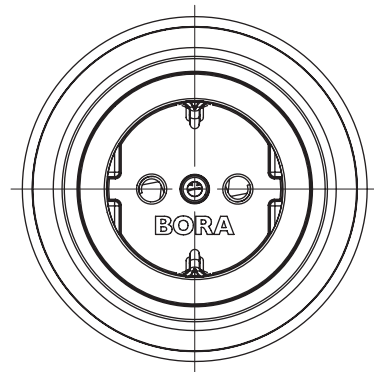


# USTF / USTFAB

BORA tomada tipo F / BORA tomada tipo F All Black



## Dados técnicos

Tensão de ligação	220 - 240 V
Segurança fusível	16 A (tipo F)
Dimensões	Ø 76 x 60,5 mm
Dimensões (LxPxA) do painel	Ø 62,5 x 4,5 mm

## Descrição do produto

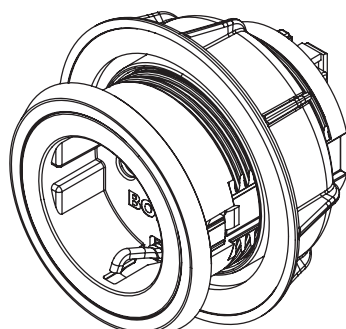
- Possibilidade de ligação para pequenos eletrodomésticos de cozinha
- Sistema de segurança para crianças integrado
- Apto para DE, ES, IT, AT, LU, PT, RU, BR, SE, NL
- Cabo de ligação de 2 m integrado
- Diâmetro de perfuração do painel uniforme
- Acessórios correspondentes
- BORA sistema completo

## Âmbito de fornecimento

- Tomada USTF
- Cabo de ligação com tomada de 2 m específica do país

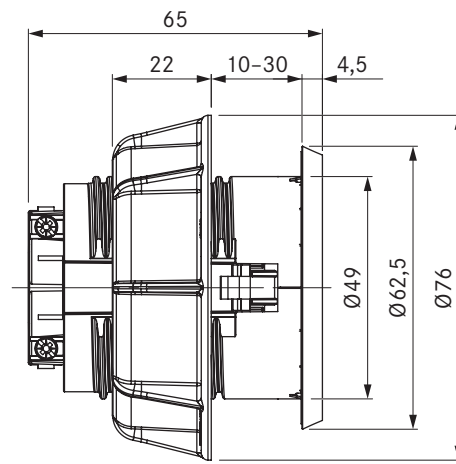
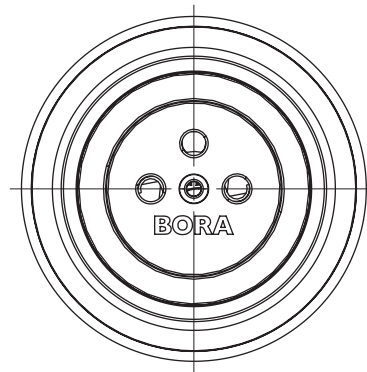
## Instruções sobre produtos e planeamento

- Exclusivamente para montagem em armários de cozinha com painéis frontais com uma espessura entre 10 mm a 30 mm
- Perfuração do painel Ø 50 ±0,5 mm



# USTE / USTEAB

BORA tomada tipo E / BORA tomada tipo E All Black



## Dados técnicos

Tensão de ligação	220 - 240 V
Segurança fusível	16 A (tipo E)
Dimensões	Ø 76 x 60,5 mm
Dimensões (LxPxA) do painel	Ø 62,5 x 4,5 mm

## Descrição do produto

- Possibilidade de ligação para pequenos eletrodomésticos de cozinha
- Sistema de segurança para crianças integrado
- Apto para FR, PL, BE, CZ, SK
- Cabo de ligação de 2 m integrado
- Diâmetro de perfuração do painel uniforme
- Acessórios correspondentes
- BORA sistema completo

## Âmbito de fornecimento

- Tomada USTE
- Cabo de ligação com tomada de 2 m específica do país

## Instruções sobre produtos e planeamento

- Exclusivamente para montagem em armários de cozinha com painéis frontais com uma espessura entre 10 mm a 30 mm
- Perfuração do painel Ø 50 ±0,5 mm