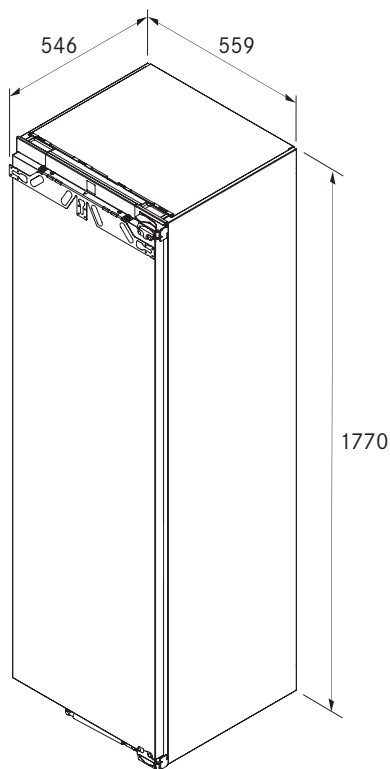
**Technische Daten**

Anschlusswert maximal	1,2 A
Anschlussspannung	220 - 240 V
Frequenz	50 - 60 Hz
Anzahl regelbarer Kältekreisläufe	1
Einstellbarer Temperaturbereich Kühlteil	+3 °C bis +9 °C
Anzahl BORA Fresh zero Wannen	3
Standzeit Filter maximal	1 Jahr
Anzahl Ablageflächen Kühlteil	8
Einbauart	Einbaugerät
Max. Türfrontgewicht Kühlteil/Gefriereteil	26 kg
Türanschlag	rechts wechselbar
Türöffnungswinkel	115°
Netzanschlussleitung Steckertyp	länderspezifisch
Länge Netzanschlussleitung	2,2 m
Abmessungen (Breite x Höhe x Tiefe)	559 x 1770 x 546 mm
Gewicht (netto)	65,4 kg
Gewicht (inkl. Zubehör/Verpackung)	68,6 kg
Gesamtvolumen	296 l
Volumen Kühlfächer	296 l
davon BORA Fresh zero	98,4 l
Luftschallemissionen	33 dB(A)
Energieeffizienzklasse	D
Garantierter Bereitstellungszeitraum für Software-Updates (ab Datum des Produktauslaufs)	2 Jahre

**Produktbeschreibung**

- BORA Fresh zero
- Frische Luft - Geruchsfiltration, Umluftkühlung
- Premium Design
- Einfache Handhabung
- Hohe Flexibilität & Funktionalität
- Ausstattungspakete und Zubehör individuell wählbar
- Leichte Reinigung
- BORA Connect - Connectivity integriert

Bedienung

- Temperatur einstellen Kühlbereich (3 °C bis 9 °C)
- BORA Connect
- Cleaning
- Power Cool
- Party
- Eco
- Holiday
- Lock

Ausstattung / Funktionen

- 6x höhenverstellbare Glasplatten
- 1x höhenverstellbarer Flaschenabsteller inkl. Silikonmatte
- 3x höhenverstellbare Konservenabsteller inkl. Silikonmatte
- 3x herausnehmbare BORA Fresh zero Wannen inkl. Auszugstablare und 2x Feuchteregulierungsdeckel
- 1x Trennebene inkl. Multimatte
- 1x Geruchsfilter
- 1x Lüfterabdeckung
- Trockene Rückwand Kühlteil
- Gedämpfte Auszüge
- LED-Multilevel-Beleuchtung / LED-Lichtquellen

Sicherheit

- Door open Alarm
- Power fail Alarm
- Filter change Reminder

Lieferumfang

- Cool Kühlgerät C178K
- Bedienungs- und Montageanleitung
- Netzanschlussleitung länderspezifisch
- Montagezubehör

Zubehör

- Cool Ausstattungspaket Better Kühlgerät K178GS1
- Cool Ausstattungspaket Best Kühlgerät K178GS2
- Geruchsfilter KGFK
- Multitablett KMT
- Eiswürfelzange KEWZ
- Flaschenöffner KFOE
- Servierbrett KSB
- Multiaufhängung KMH
- Multiigel KMI
- Vorratsbox KVB
- Sortierwannen KSW
- Vorratsschale KVS

Produkt- und Planungshinweise

- Festtürmontage
- Wechselbare Türdichtung
- Schließdämpfung
- 2x Stellfüße zur Höhenverstellung
- Nivellierungsschienen
- Magnetischer Keder zwischen Möbel und Gerät
- Wechselbarer Türanschlag