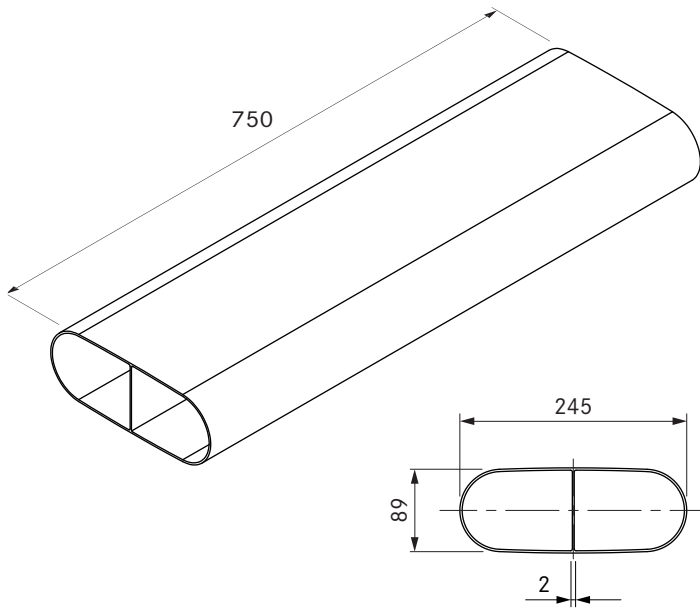


EFS750/1

Ecotube conducto plano con resalte 750mm

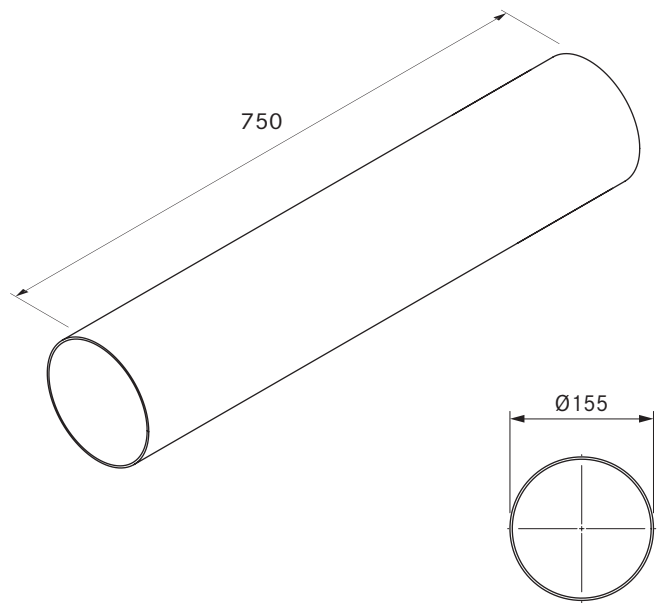


datos técnicos

Dimensiones (ancho x profundidad x altura)	245 x 750 x 89 mm
Peso	1,7 kg
Propiedad del material	C según DIN EN 13501-1

ER750/1

Ecotube conducto redondo 750mm

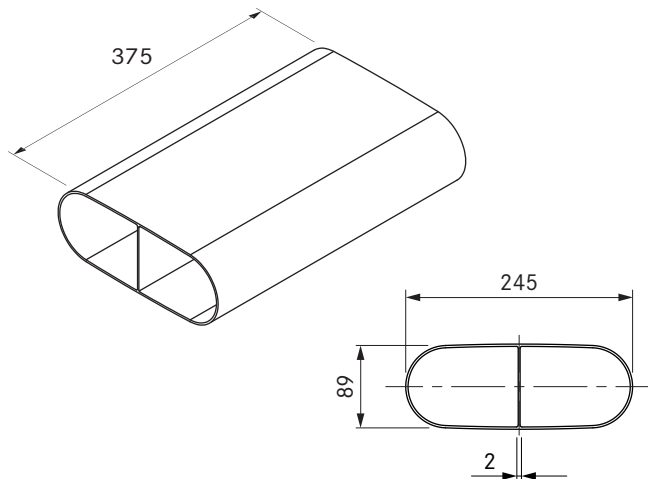


datos técnicos

Dimensiones (diámetro)	Ø 155 x 750 mm
Peso	1,6 kg
Propiedad del material	C según DIN EN 13501-1

EFS375/1

Ecotube conducto plano con resalte 375mm

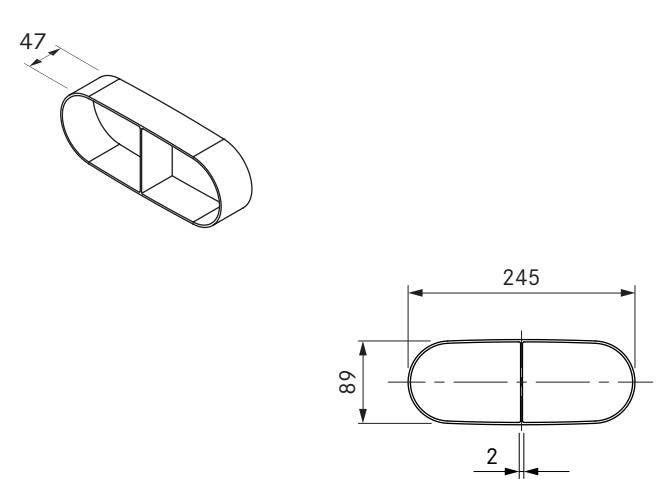


datos técnicos

Dimensiones (ancho x profundidad x altura)	245 x 375 x 89 mm
Peso	1,0 kg
Propiedad del material	C según DIN EN 13501-1

EF47/1

Ecotube conducto plano 47mm



datos técnicos

Dimensiones (ancho x profundidad x altura)	245 x 47 x 89 mm
Peso	0,12 kg
Propiedad del material	C según DIN EN 13501-1

Producto- y instrucciones para proyectar

- Conducto plano para la conexión directa de dos juntas con manguito planas Ecotube