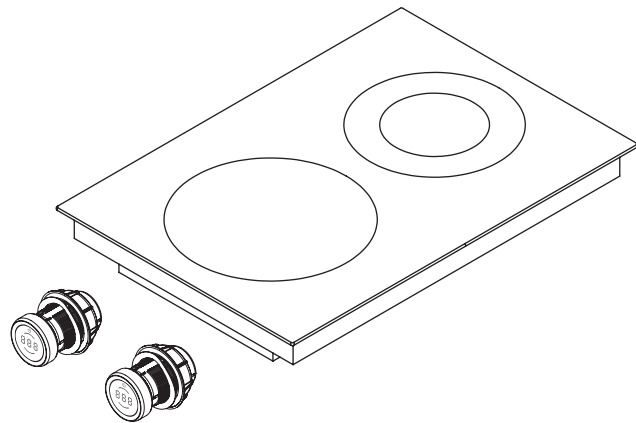
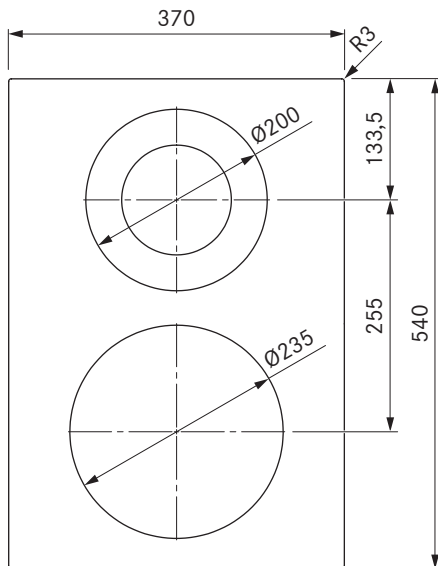
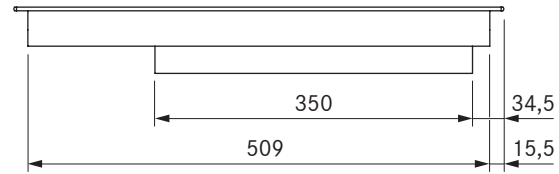
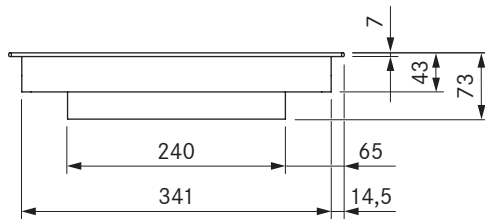


# PKCH3 / PKCH3AB



Pro Hyper-kookveld 1 ring/2 ringen

Pro Hyper-kookveld 1 ring/2 ringen All Black



## technische gegevens

Aansluitspanning	380 - 415 V 2N
Frequentie	50/60 Hz
Maximale vermogensopname	5,1 kW
Maximale aansluitwaarde	5,1 kW
Zekering minimaal	2 x 16 A
Lengte netaansluitkabel	1,5 m
Afmetingen (breedte x diepte x hoogte)	370 x 540 x 73 mm
Gewicht (incl. toebehoren/verpakking)	8,7 kg
Oppervlaktemateriaal	SCHOTT CERAN®
Vermogensniveaus kookveld	1 - 9 (bijschakeling 2 ringen / Hyper)
Aantal ringen kookzone vooraan	1
Aantal ringen kookzone achteraan	2
Grootte kookzone vooraan	Ø 235 mm
Grootte kookzone achteraan	Ø 120 / 200 mm
Vermogen kookzone vooraan	2100 W
Vermogen kookzone achteraan	800 / 1900 W
Vermogen Powerniveau kookzone vooraan	3200 W

## Productbeschrijving

- intuïtieve bedieningsknop
- variabele warmhoudfunctie
- bijzonder snelle opwarming
- 2 ringen-bijschakeling
- kinderbeveiliging
- timer kookzones
- timer voor korte tijdsspanne
- Pauzefunctie
- automatische aankookfunctie
- Demomodus

## Leveringsomvang

- Hyper-kookveld 1 ring / 2 ringen PKCH3 / PKCH3AB
- 2 x bedieningsknop
- 2 x aansluitkabel bedieningsknop
- Aansluitkabel naar afzuiging
- bedienings- en montagehandleiding
- montagelippen
- Vulplaatjesset
- Netaansluitkabel (1,5m)

## Product- en ontwerpaanwijzingen

- Montage 180° gedraaid mogelijk
- Zorg voor voldoende ventilatie onder het kookveld