

IT Istruzioni di montaggio Professional 3.0



004583-10001

Sommario

1	Informazioni generali	3
1.1	Validità delle istruzioni per il montaggio e per l'uso	3
1.2	Garanzia	3
1.3	Conformità del prodotto	3
1.4	Protezione dei dati	3
1.5	Rappresentazione di informazioni	3
1.5.1	Indicazioni di sicurezza e avvertenze	3
1.5.2	Immagine	4
2	Sicurezza	5
2.1	Uso conforme	5
2.2	Indicazioni generali di sicurezza	5
2.3	Avvertenze di sicurezza montaggio	6
2.3.1	Avvertenze di sicurezza montaggio aspiratore per piano cottura	7
2.3.2	Avvertenze di sicurezza montaggio piani cottura	8
2.4	Avvertenze di sicurezza Riparazione, assistenza tecnica e ricambi	9
2.5	Avvertenze di sicurezza Smontaggio e smaltimento	9
3	Dati tecnici	11
3.1	Aspiratore per piano cottura PKA3/PKA3AB	11
3.2	Sistema di aspirazione per piano cottura con ventilatore integrato PKAS3/PKAS3AB	11
3.3	Piano cottura induzione "FULL" PKFI3	12
3.4	Piano cottura a induzione PKI3	13
3.5	Piano cottura Wok a induzione PKIW3	13
3.6	Piano cottura HiLight 3 circuiti/2 circuiti PKC3	14
3.7	Piano cottura HiLight 3 circuiti/bistecchiera PKCB3	15
3.8	Piano cottura Hyper 1 circuito/2 circuiti PKCH3	16
3.9	Griglia Teppanyaki in acciaio inox PKT3	17
3.10	Piano cottura a gas PKG3	18
3.11	Manopola di comando	18
4	Montaggio	19
4.1	Indicazioni generali di montaggio	19
4.1.1	Mettere in funzione l'aspiratore per piano cottura nella variante aspirante e un sistema di combustione che necessita di aria dipendente dall'ambiente	19
4.2	Controllare il materiale in dotazione	20
4.2.1	Materiale in dotazione aspiratore per piano cottura	20
4.2.2	Materiale in dotazione piani cottura	20
4.3	Utensileria e mezzi ausiliari	20
4.4	Istruzioni di montaggio	21
4.4.1	Distanze di montaggio	21
4.4.2	Dimensioni di montaggio minime	21
4.4.3	Piano di lavoro	21
4.4.4	Mobili da cucina	21
4.4.5	Istruzioni di montaggio speciali per il piano cottura a gas	21
4.4.6	Ritorno dell'aria di ricircolo	22
4.5	Dimensioni intaglio	23
4.5.1	Sporgenza piano di lavoro	23
4.5.2	Montaggio a filo piano	23
4.5.3	Montaggio in battuta	24
4.6	Montaggio della manopola di comando	24
4.6.1	Foro del pannello dell'aspiratore per piano cottura	24
4.6.2	Fori del pannello dei piani cottura	24
4.6.3	Esempi di foratura pannello	25
4.6.4	Montaggio manopola di comando	25
4.7	Varianti di progettazione PKA3/PKA3AB	26
4.7.1	Conduttura dell'aria laterale dritta	26
4.7.2	Circolazione aria a sinistra	26
4.7.3	Ruotare il telaio di copertura di 180°	27
4.8	Montare l'aspiratore per piano cottura	27
4.8.1	Montare l'aspiratore per piano cottura	27
4.8.2	Fissaggio dell'aspiratore per piano cottura	28
4.9	Montaggio del sistema di canali	29
4.9.1	Dimensioni collegamento canale	29
4.9.2	Preparazione del montaggio	30
4.9.3	Collegare il sistema di canali all'apparecchio	30
4.9.4	Montaggio standard PKA3/PKA3AB	30
4.9.5	Posizionamento dell'unità di controllo	31
4.9.6	Installazione ventilatori aggiuntivi	31
4.10	Installazione gas	31
4.10.1	Areazione	31
4.10.2	Allacciamento del gas	31
4.10.3	Come effettuare l'allacciamento del gas	31
4.10.4	Convertire il tipo di gas	32
4.11	Montaggio dei piani cottura	34
4.11.1	Preparare il piano cottura per l'uso del piano cottura wok	34
4.11.2	Incasso del piano cottura	34
4.11.3	Montaggio della griglia Teppanyaki in acciaio inox	35
4.11.4	Montaggio del piano cottura ruotato di 180°	35
4.12	Collegare i contatti di commutazione esterni	36
4.12.1	Preparazione PKAS3/PKAS3AB	36
4.12.2	Preparazione dell'unità di controllo per PKA3/PKA3AB	36
4.12.3	Preparazione dei cavi di collegamento per dispositivi di commutazione esterni	37
4.12.4	Installazione dell'apparecchio di commutazione esterno	37
4.13	Creare comunicazione e collegamento alla rete elettrica	39
4.13.1	Collegare la manopola di comando	39
4.13.2	Connessione al sistema di aspirazione per piano cottura PKAS3	42
4.13.3	Collegare l'aspiratore per piano cottura PKA3	42
4.13.4	Creare comunicazione tra aspiratore per piano cottura e piani cottura	43
4.13.5	Eeguire il collegamento alla rete elettrica	43
4.14	Configurazione base	45
4.14.1	Configurazione gas	45
4.15	Prima messa in funzione	45
4.15.1	Prima messa in funzione del piano cottura a gas	45
4.16	Sigillare gli apparecchi	45
4.17	Consegna all'utente	46
5	Messa fuori esercizio, smontaggio e smaltimento	47
5.1	Messa fuori esercizio	47
5.2	Smontaggio	47
5.3	Smaltimento nel rispetto dell'ambiente	47
5.3.1	Smaltimento dell'imballaggio di trasporto	47
5.3.2	Smaltimento di accessori	47
5.3.3	Smaltimento di un apparecchio vecchio	47

1 Informazioni generali

Questo manuale contiene informazioni importanti che mirate a proteggere da lesioni e prevengono danni all'apparecchio. Leggere attentamente il presente manuale prima di installare o utilizzare l'apparecchio per la prima volta.

Altri documenti sono validi insieme a queste istruzioni. Rispettare assolutamente tutti i documenti che sono parte integrante del materiale in dotazione.

Montaggio, installazione e messa in servizio devono avvenire esclusivamente nel rispetto di leggi, norme e regolamenti nazionali vigenti. Ogni intervento deve essere effettuato da operatori professionali qualificati che conoscano e rispettino le prescrizioni supplementari fornite dall'ente per l'energia locale.

Tutte le indicazioni di sicurezza e le avvertenze nonché le modalità di agire contenute nella documentazione allegata devono essere rispettate.

Conservare queste istruzioni con cura e consegnarle eventualmente ai proprietari successivi.

1.1 Validità delle istruzioni per il montaggio e per l'uso

Il presente manuale è valido per diverse varianti di apparecchi. Pertanto è possibile che siano descritte singole caratteristiche di attrezzatura che non corrispondono all'apparecchio in questione. Le immagini contenute possono variare in alcuni dettagli da certe varianti degli apparecchi e devono essere concepite come rappresentazioni grafiche.

Le istruzioni sono valide per la linea di prodotti Professional 3.0, inclusa la variante All Black. Per ragioni di semplificazione le istruzioni non riportano i numeri di articolo delle varianti.

1.2 Garanzia

La BORA Holding GmbH, BORA Vertriebs GmbH & Co KG, BORA APAC Pty Ltd e BORA Lüftungstechnik GmbH – di seguito BORA – non rispondono per danni causati dalla mancata osservanza o dalla non osservanza della documentazione inclusa nel materiale in dotazione!

Inoltre BORA non è responsabile per danni causati da un montaggio errato e dalla mancata osservanza delle indicazioni di sicurezza e avvertenze!

1.3 Conformità del prodotto

Direttive

Questi apparecchi sono conformi alle seguenti direttive UE/CE:

- Direttiva CEM 2014/30/UE
- Direttiva Bassa tensione 2014/35/UE
- Direttiva 2009/125/CE Eco design
- Direttiva RoHS 2011/65/UE

Normative

Gli apparecchi a gas sono conformi alle seguenti direttive UE:

- Normativa apparecchi a gas (UE) 2016/426

1.4 Protezione dei dati

L'aspiratore per piano cottura archivia, nel corso dell'uso, dati pseudonomizzati, come ad es. le impostazioni dei menu, le ore di funzionamento delle singole unità tecniche e il numero delle funzionalità selezionate. Inoltre l'aspiratore per piano cottura documenta gli errori in combinazione con il numero delle ore di funzionamento. I dati possono essere letti solo esclusivamente manualmente sull'aspiratore per piano cottura. La decisione spetta a te. I dati archiviati consentono una veloce ricerca e risoluzione degli errori in caso di necessità.

1.5 Rappresentazione di informazioni

Allo scopo di poter lavorare in modo sicuro e veloce con le presenti istruzioni, sono stati utilizzati formattazioni, numerazioni, simboli, avvertenze di sicurezza, termini e sigle unitari. L'oggetto descritto in queste istruzioni di seguito viene chiamato anche apparecchio.

Le istruzioni sono contrassegnate da una freccia:

► Eseguire sempre tutte le istruzioni nella sequenza indicata.

Elenchi sono contrassegnati dal simbolo di un punto all'inizio riga:

- Elenco 1
- Elenco 2

i Un'informazione fa notare delle particolarità da rispettare assolutamente.

1.5.1 Indicazioni di sicurezza e avvertenze

Nel presente manuale, le indicazioni di sicurezza e le avvertenze sono evidenziate con simboli e parole di segnalazione. Le indicazioni di sicurezza e le avvertenze sono strutturate nel modo seguente:

! PERICOLO

Tipo e fonte del pericolo

Conseguenze in caso di inosservanza

► Misure di sicurezza

Va considerato quanto segue:

- I segnali di avvertimento richiamano l'attenzione su un maggiore rischio di lesioni.
- L'avvertenza indica la gravità del pericolo

Simbolo di avvertimento	Avvertenze	Rischio
	Pericolo	Indica un'immediata situazione pericolosa che in caso di inosservanza può causare gravi lesioni o persino la morte.
	Avvertenza	Indica una situazione potenzialmente pericolosa, che, in caso di inosservanza può causare gravi lesioni o persino la morte.
	Attenzione	Indica una situazione potenzialmente pericolosa, che, in caso di inosservanza può causare gravi lesioni o persino la morte.
	Note	Indica una situazione potenzialmente pericolosa che, in caso di inosservanza, può causare danni materiali.

Tab. 1.1 Significato di simboli di avvertimento e avvertenze

1.5.2 Immagini

Tutte le misure sono in millimetri.

2 Sicurezza

L'apparecchio corrisponde alle disposizioni di sicurezza prescritte. L'utente è responsabile dell'uso sicuro dell'apparecchio, della pulizia e della cura. L'uso non conforme può causare danni alle persone e danni materiali.

2.1 Uso conforme

L'apparecchio è previsto unicamente per la preparazione di cibi in ambienti domestici.

L'apparecchio non è pensato per:

- il funzionamento all'esterno
- il riscaldamento di locali
- il raffreddamento, la ventilazione o la deumidificazione dei locali
- il funzionamento in luoghi di installazione mobili come veicoli a motore, navi o aerei
- l'uso con un timer esterno o un sistema di regolazione a distanza separato (eccezione Arresto di emergenza nell'aspiratore per piano cottura)
- il funzionamento ad altezze superiori ai 2000 m (sopra al livello del mare)
- il funzionamento con una cappa aspirante (con piano cottura a gas installato)
- funzionamento in uno stato non completamente installato

Ogni uso diverso o uso che esula dalla descrizione qui contenuta è considerato non conforme.

i BORA non risponde dei danni derivanti da montaggio errato, uso non conforme o utilizzo errato.

È espressamente vietata ogni altra forma di utilizzo!

2.2 Indicazioni generali di sicurezza

PERICOLO

Rischio di soffocamento dovuto a parti dell'imballaggio

Elementi dell'imballaggio (ad es. pellicole, polistirolo) possono mettere in pericolo la vita dei bambini.

- ▶ Conservare gli elementi dell'imballaggio lontano dalla portata dei bambini.
- ▶ Smaltire l'imballaggio immediatamente e correttamente.

PERICOLO

Pericolo di scossa elettrica o di lesioni a causa di superfici danneggiate

Incrinature, crepe o rotture sulla superficie dei dispositivi (ad es. vetro danneggiato), soprattutto nella zona dell'unità di comando possono esporre o danneggiare l'elettronica sottostante. E causare una folgorazione. Inoltre una superficie danneggiata può provocare ferite.

- ▶ Non toccare la superficie danneggiata.
- ▶ In caso di crepe, incrinature o rotture spegnere immediatamente il piano cottura.
- ▶ Scollegare l'apparecchio dalla rete elettrica tramite interruttore differenziale, fusibili, interruttori automatici o contattori.
- ▶ Contattare il servizio di assistenza BORA.

AVVERTENZA

Pericolo di lesioni o di danneggiamento dovuti a componenti errati o a modifiche non autorizzate

Componenti errati possono causare danni alle persone o il danneggiamento dell'apparecchio. Variazioni, aggiunte o modifiche all'apparecchio possono comprometterne la sicurezza.

- ▶ Utilizzare esclusivamente parti di ricambio originali.
- ▶ Pertanto non apportare modifiche ed estensioni o effettuare conversioni dell'apparecchio.

AVVERTENZA

Rischio di lesioni dovute a danni meccanici all'apparecchio

I danni meccanici (ad esempio rottura, deformazione, allentamento del collegamento adesivo, ...) all'apparecchio, così come ai cavi e agli accessori, possono provocare lesioni.

- ▶ Mettere l'apparecchio fuori servizio.
- ▶ Non cercare di riparare da soli o di sostituire i componenti danneggiati.
- ▶ Contattare il servizio di assistenza BORA.

ATTENZIONE**Pericolo di lesioni dovuto alla caduta di componenti dell'apparecchio**

Componenti pendenti dell'apparecchio possono causare lesioni.

- ▶ Appoggiare i componenti rimossi degli apparecchi vicino agli stessi in modo sicuro.
- ▶ Assicurarsi che nessuno dei componenti dell'apparecchio rimossi possa cadere.

ATTENZIONE**Rischio di lesioni dovute a sovraccarico**

Durante il trasporto e il montaggio degli apparecchi possono verificarsi lesioni agli arti e al torace a causa di manipolazione errata.

- ▶ Se necessario trasportare e montare l'apparecchio in due.
- ▶ Se necessario usare mezzi ausiliari appropriati per evitare danni o lesioni.

ATTENZIONE**Danni dovuti ad uso improprio**

Le superfici degli apparecchi non devono essere usate come superficie di lavoro o superfici di appoggio. Ciò potrebbe danneggiare gli apparecchi (soprattutto con oggetti duri e appuntiti).

- ▶ Non utilizzare gli apparecchi come superficie di lavoro o superficie d'appoggio.
- ▶ Tenere gli oggetti duri o appuntiti lontano dalle superfici dell'apparecchio.

ATTENZIONE**Guasti ed errori**

In caso di guasti o uso errato vengono emessi messaggi di errore.

- ▶ In caso di guasti ed errori osservare le istruzioni nel capitolo Risoluzione dei guasti.
- ▶ In caso di guasti ed errori non descritti spegnere l'apparecchio e contattare il servizio di assistenza BORA.

2.3 Avvertenze di sicurezza montaggio** PERICOLO****Rischio di lesioni dovute a montaggio scorretto**

La mancata osservanza delle istruzioni di montaggio può causare lesioni.

- ▶ L'installazione e il montaggio dell'apparecchio devono essere eseguiti esclusivamente da personale qualificato che conosca e rispetti le normative nazionali e le ulteriori prescrizioni locali dell'ente fornitore di energia elettrica.
- ▶ L'apparecchio può essere montato esclusivamente in assenza di tensione.
- ▶ I lavori ai componenti elettrici devono essere eseguiti da elettricisti qualificati.
- ▶ Eseguire i lavori con la massima cura e prudenza.
- ▶ Prima di consegnare l'apparecchio o il sistema all'utente finale, assicurarsi che sia stato installato correttamente.

 PERICOLO**Rischio di folgorazione causata da un apparecchio danneggiato**

Un apparecchio danneggiato può essere la causa di una scossa elettrica.

- ▶ Controllare l'apparecchio prima del montaggio per verificare l'eventuale presenza di danni visibili.
- ▶ Non montare e non collegare un apparecchio danneggiato.
- ▶ Non mettere in funzione apparecchi danneggiati.

 PERICOLO**Con un isolamento errato sussiste rischio di folgorazione**

Con un isolamento errato del cavo di collegamento di dispositivi di commutazione esterni sussiste il rischio di folgorazione.

- ▶ Assicurarsi che il cavo di collegamento sia fissato con il morsetto di scarico di trazione nell'unità di controllo.
- ▶ Assicurarsi che le lunghezze di isolamento indicate siano rispettate.

ATTENZIONE**Pericolo di ustioni dovute alle manopole di comando non posizionate in modo ottimale**

Se le manopole di comando non sono montate nei punti idonei durante il funzionamento potrebbe ustionarsi la superficie del piano cottura.

- ▶ Montare le manopole di comando soltanto in punti idonei, accessibili e sicuri da usare.

ATTENZIONE**Danni all'apparecchio dovuti a un collegamento elettrico errato**

La sicurezza elettrica dell'apparecchio è garantita unicamente se l'apparecchio viene collegato a un sistema di messa a terra installato a regola d'arte.

- ▶ I lavori ai componenti elettrici devono essere eseguiti da elettricisti qualificati.
- ▶ Assicurarsi che questa fondamentale misura di sicurezza venga rispettata. L'apparecchio deve essere adatto alla tensione e alla frequenza locali.
- ▶ Controllare le informazioni sulla targhetta e non collegare l'apparecchio in caso di discrepanze.
- ▶ Collegare gli apparecchi alla rete elettrica soltanto dopo aver effettuato il montaggio del sistema dei canali e/o l'inserimento del filtro aria di ricircolo.
- ▶ Utilizzare soltanto i cavi di collegamento in dotazione.

ATTENZIONE**Danni all'apparecchio dovuti a distanze di montaggio errate**

La mancata osservanza delle distanze di montaggio può causare danni all'apparecchio e ai mobili della cucina oltre che comportare delle limitazioni delle funzioni.

- ▶ Per il montaggio osservare le distanze minime illustrate nel capitolo Montaggio.

2.3.1 Avvertenze di sicurezza montaggio aspiratore per piano cottura**⚠ PERICOLO****Pericolo di vita dovuto a intossicazione da fumo**

Nel funzionamento aspirante l'aspiratore per piano cottura sottrae l'aria dal locale di installazione e dagli ambienti circostanti. Senza l'apporto di aria sufficiente si viene a creare una depressione. Utilizzato insieme ad un sistema di combustione dipendente dall'aria ambiente i gas di combustione tossici possono essere aspirati dal camino o dal canale di aspirazione nell'ambiente abitativo.

- ▶ Assicurarsi che sia sempre presente un apporto sufficiente di aria.
- ▶ Usare solo dispositivi di commutazione omologati (ad es. contatti di prossimità per finestre, pressostati per depressione) e farli autorizzare da personale specializzato e autorizzato (spazzacamino autorizzato).

⚠ AVVERTENZA**Pericolo di lesioni per via del ventilatore in movimento**

Finché il ventilatore è in movimento sussiste il pericolo di lesioni.

- ▶ Installare l'apparecchio esclusivamente in assenza di tensione.
- ▶ Prima della messa in funzione collegare il ventilatore con il sistema di canali da entrambi i lati.

ATTENZIONE**Pericolo di lesioni per via del ventilatore in movimento**

Per vie di conduzione dell'aria corte vi è il pericolo di accedere al vano ventilatore.

- ▶ Non penetrare mai attraverso l'uscita di aria nel vano ventilatore.
- ▶ Installare sempre il ventilatore in modo che non sia possibile un contatto attraverso l'uscita dell'aria.
- ▶ Nel caso di vie di conduzione dell'aria sotto i 900 mm tra ventilatore e uscita dell'aria predisporre una protezione.
- ▶ I filtri al carbone attivo non sono una protezione sufficiente.

2.3.2 Avvertenze di sicurezza montaggio piani cottura

PERICOLO

Rischio di folgorazione a causa di un collegamento alla rete elettrica danneggiato

Se il cavo di alimentazione viene danneggiato (ad es. durante l'installazione o a causa del contatto con le zone cottura calde) ciò può causare una scossa elettrica (fatale).

- ▶ Assicurarsi che il cavo di collegamento non venga schiacciato né danneggiato.
- ▶ Assicurarsi che il cavo di collegamento alla rete non venga a contatto con zone cottura bollenti.

PERICOLO

Rischio di folgorazione a causa di un errato collegamento alla rete elettrica

A causa di una connessione errata dell'apparecchio alla tensione di rete c'è il rischio di folgorazione.

- ▶ Assicurarsi che l'apparecchio sia collegato alla tensione di rete tramite una connessione fissa.
- ▶ Assicurarsi che l'apparecchio venga collegato a un sistema di messa a terra installato a regola d'arte.
- ▶ Assicurarsi che sia previsto un dispositivo che consenta una separazione dalla rete con un'ampiezza di apertura contatto di almeno 3 mm su tutti i poli (interruttori differenziali, fusibili, interruttori automatici, relè).

PERICOLO

Pericolo di esplosione e di soffocamento dovuto al gas

La fuoriuscita di gas può causare un'esplosione e conseguenti gravi lesioni e danni alle cose o soffocamento.

- ▶ Tenere lontane le fonti d'ignizione (fiamme libere, radiatori elettrici) e non azionare interruttori di luci o interruttori di apparecchi elettrici.
- ▶ Non staccare spine dalle prese (pericolo di formazione di scintille).
- ▶ Chiudere subito l'alimentazione di gas e disattivare il fusibile dell'impianto domestico.
- ▶ Provvedere all'apporto di aria fresca (aprire porte e finestre).
- ▶ Sigillare immediatamente i punti di perdita.
- ▶ Prima del collegamento dell'apparecchio, verificare che le condizioni locali per il collegamento (tipologia e pressione del gas) corrispondano alle regolazioni dell'apparecchio.

AVVERTENZA

Pericolo di ustioni dovute alle manopole di comando posizionate erroneamente

Se le manopole di comando non vengono montate secondo le istruzioni per il montaggio, possono surriscaldarsi. Il contatto con le manopole di comando bollenti può causare ustioni.

- ▶ Le manopole di comando devono essere montate a una distanza di almeno 10 cm dal bordo del piano cottura.
- ▶ Se non è possibile rispettare la distanza di 10 cm, è necessario adottare misure costruttive tali da isolare a dovere le manopole di comando.

⚠ AVVERTENZA**Rischio di lesioni dovute a installazione gas scorretta**

La mancata osservanza delle istruzioni di installazione gas può causare lesioni.

- ▶ L'installazione del gas, il montaggio dell'apparecchio, la sostituzione degli ugelli del gas, la conversione del tipo di gas e della pressione del gas possono essere eseguiti esclusivamente da personale specializzato che conosca e rispetti le norme regionali e le ulteriori prescrizioni locali dell'ente fornitore di energia elettrica.
- ▶ Osservare le avvertenze speciali per la conversione del tipo di gas e della pressione del gas e per la sostituzione degli ugelli del gas i requisiti della tabella ugelli (vedi Istruzioni per l'uso).
- ▶ I piani cottura a gas BORA possono essere azionati solo con aspiratori per piano cottura BORA.

2.4 Avvertenze di sicurezza Riparazione, assistenza tecnica e ricambi

⚠ PERICOLO**Pericolo di lesioni durante le riparazioni**

La mancanza di competenza può causare lesioni durante le riparazioni.

- ▶ I lavori di riparazione e di assistenza tecnica devono essere eseguiti esclusivamente da personale qualificato che conosca e rispetti le normative nazionali e le ulteriori prescrizioni locali dell'ente fornitore di energia elettrica.
- ▶ Scollegare l'apparecchio dall'alimentazione elettrica.
- ▶ I lavori ai componenti elettrici devono essere eseguiti da elettricisti qualificati.
- ▶ Un cavo di collegamento alla rete danneggiato deve essere sostituito con un cavo di collegamento alla rete adeguato.

⚠ AVVERTENZA**Pericolo di lesioni o danni dovuti a riparazioni improprie**

Componenti errati possono causare danni alle persone o il danneggiamento dell'apparecchio. Variazioni, aggiunte o modifiche all'apparecchio possono compromettere la sicurezza.

- ▶ Per le riparazioni usare solo ricambi originali.
- ▶ Pertanto non apportare modifiche ed estensioni o effettuare conversioni dell'apparecchio.

ATTENZIONE**Pericolo di lesioni dovute alla riparazione di apparecchi a gas**

La mancanza di competenza può causare lesioni durante lo smontaggio.

- ▶ I lavori di allacciamento al gas devono essere eseguiti esclusivamente da personale qualificato che conosca e rispetti le normative nazionali e le ulteriori prescrizioni locali dell'ente fornitore di energia elettrica.

2.5 Avvertenze di sicurezza Smontaggio e smaltimento

⚠ PERICOLO**Pericolo di lesioni dovute allo smontaggio**

La mancanza di competenza può causare lesioni durante lo smontaggio.

- ▶ Lo smontaggio deve essere eseguito esclusivamente da personale qualificato che conosca e rispetti le normative nazionali e le ulteriori prescrizioni locali dell'ente fornitore di energia elettrica.
- ▶ Scollegare sempre l'apparecchio dall'alimentazione elettrica.
- ▶ I lavori ai componenti elettrici devono essere eseguiti da elettricisti qualificati.

⚠ PERICOLO**Con un disinserimento errato sussiste il rischio di folgorazione**

A causa di una disconnessione errata dell'apparecchio dalla tensione di rete sussiste il rischio di folgorazione.

- ▶ Scollegare sempre l'apparecchio dall'alimentazione elettrica.
- ▶ Accertarsi dell'assenza di tensione nell'apparecchio con l'ausilio di un apparecchiatura di misurazione omologata.
- ▶ Evitare di toccare i contatti liberi sull'unità elettronica perché possono contenere carica residua.

⚠ PERICOLO**Rischio di folgorazione dovuto a carica residua**

I componenti dell'apparecchio possono presentare carica residua e causare una folgorazione.

- ▶ Non toccare i contatti liberi.

ATTENZIONE**Pericolo di lesioni dovute allo smontaggio di apparecchi a gas**

La mancanza di competenza può causare lesioni durante lo smontaggio.

- ▶ I lavori di allacciamento al gas devono essere eseguiti esclusivamente da personale qualificato che conosca e rispetti le normative nazionali e le ulteriori prescrizioni locali dell'ente fornitore di energia elettrica.

3 Dati tecnici

3.1 Aspiratore per piano cottura PKA3/PKA3AB

Parametri	Valore
Tensione di collegamento	220 - 240 V
Frequenza	50 - 60 Hz
Potenza assorbita (incluso ventilatore universale aggiuntivo)	550 W
Dimensioni (Larghezza x Profondità x Altezza)	482 x 540 x 176 mm
Peso (incl. accessori/imballaggio)	9,25 kg
Aspiratore per piano cottura	
Livelli di potenza	1 - 9, P

Tab. 3.1 Dati tecnici PKA3/PKA3AB

Dimensioni apparecchio PKA3/PKA3AB

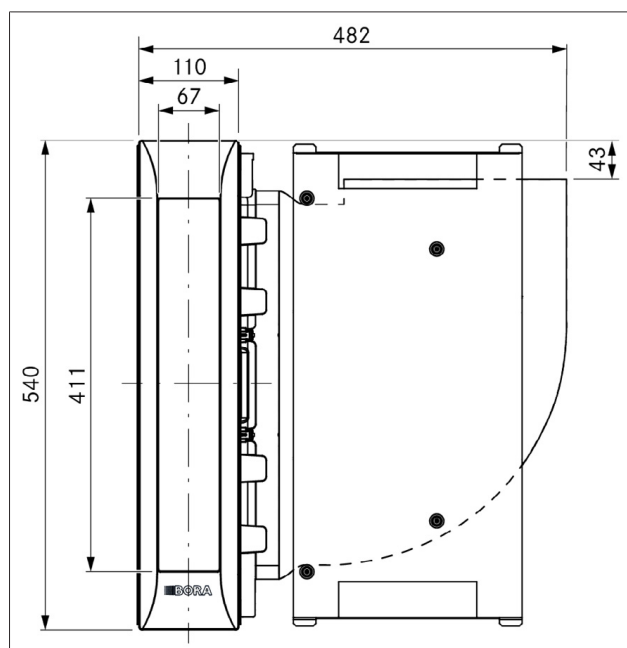


Fig. 3.1 PKA3/PKA3AB dimensioni apparecchio vista dall'alto

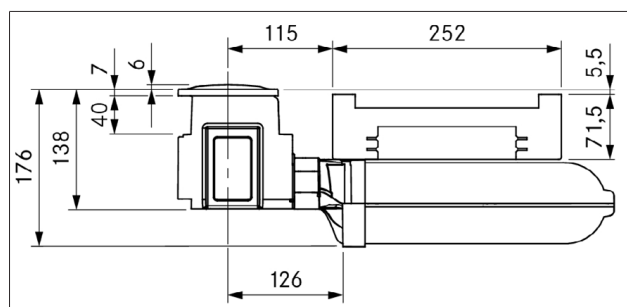


Fig. 3.2 PKA3/PKA3AB dimensioni apparecchio vista frontale

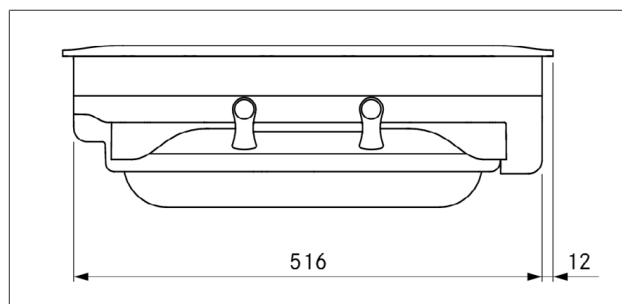


Fig. 3.3 PKA3/PKA3AB dimensioni apparecchio vista laterale

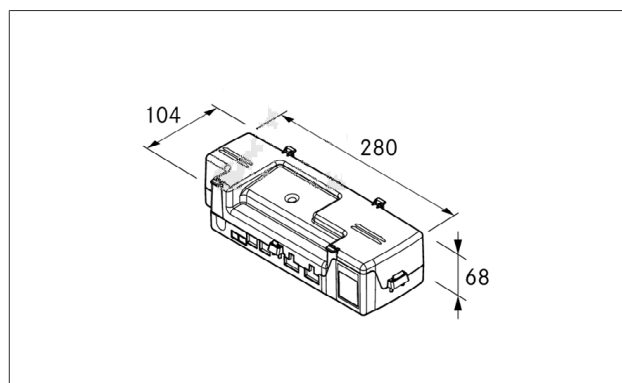


Fig. 3.4 Dimensioni apparecchio unità di controllo

3.2 Sistema di aspirazione per piano cottura con ventilatore integrato PKAS3/PKAS3AB

Parametri	Valore
Tensione di collegamento	220 - 240 V
Frequenza	50 - 60 Hz
Potenza assorbita (incluso ventilatore universale aggiuntivo)	550 W
Dimensioni (Larghezza x Profondità x Altezza)	468 x 540 x 199 mm
Peso (incl. accessori/imballaggio)	12,5 kg
Aspiratore per piano cottura	
Livelli di potenza	1 - 9, P

Tab. 3.2 Dati tecnici PKAS3/PKAS3AB

Dimensioni apparecchio PKAS3/PKAS3AB

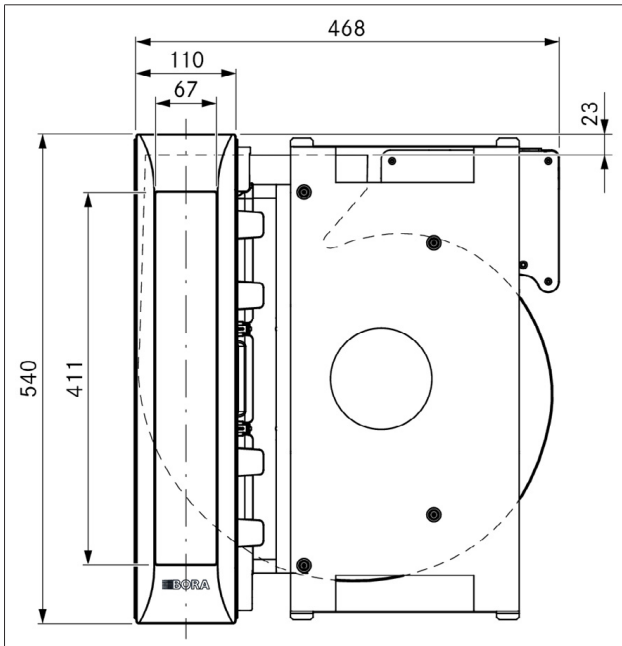


Fig. 3.5 PKAS3/PKAS3AB dimensioni apparecchio vista dall'alto

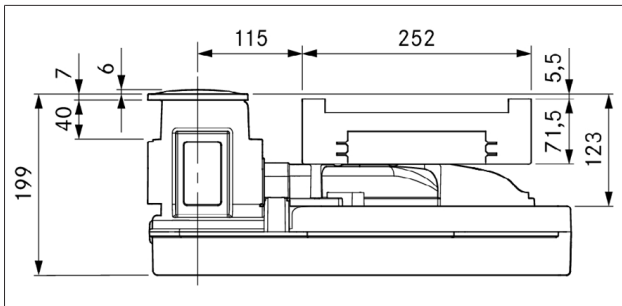


Fig. 3.6 PKAS3/PKAS3AB dimensioni apparecchio vista frontale

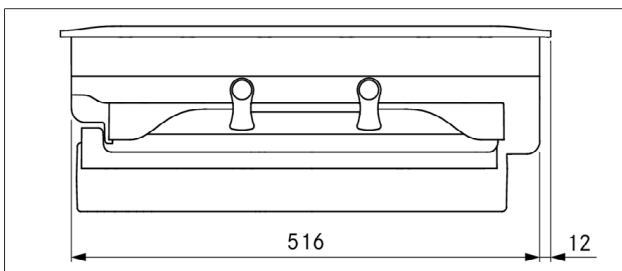


Fig. 3.7 PKAS3/PKAS3AB dimensioni apparecchio vista laterale

3.3 Piano cottura induzione "FULL" PKFI3

Parametri	Valore
Tensione di collegamento	220 - 240 V
Frequenza	50 - 60 Hz
Potenza assorbita	3680 W
Fusibile	1 x 16 A
Dimensioni piano cottura	370 x 540 x 52 mm
Peso (incl. accessori/imballaggio)	8,1 kg
Piano cottura	
Livelli di potenza	1 - 9, P
Livelli mantenimento calore	3
Dimensioni zona cottura anteriore	230 x 230 mm
Potenza zona cottura anteriore	2100 W
Potenza livello power zona cottura anteriore	3680 W
Dimensioni zona cottura posteriore	230 x 230 mm
Potenza zona cottura posteriore	2100 W
Potenza livello power zona cottura posteriore	3680 W
Consumo energetico piano cottura (grandezza pentole normativamente determinata)	
Zona cottura anteriore (150 mm)	185,0 Wh/kg
Zona cottura (180 mm) posteriore	176,5 Wh/kg
Zone cottura funzione (210 mm) bridge	204,4 Wh/kg
Totale (in media)	188,6 Wh/kg

Tab. 3.3 Dati tecnici PKFI3

Dimensioni apparecchio PKFI3

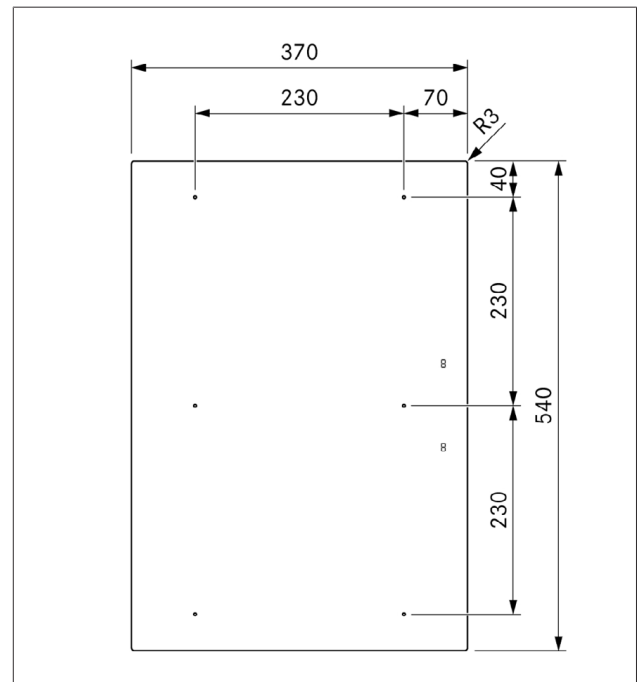


Fig. 3.8 PKFI3 dimensioni apparecchio vista dall'alto

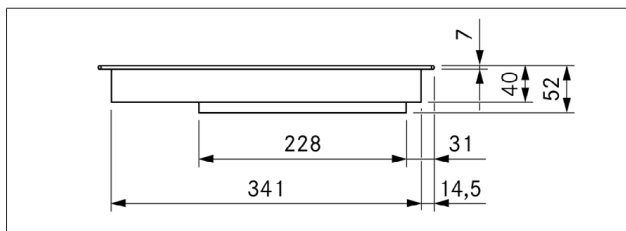


Fig. 3.9 PKF13 dimensioni apparecchio vista frontale

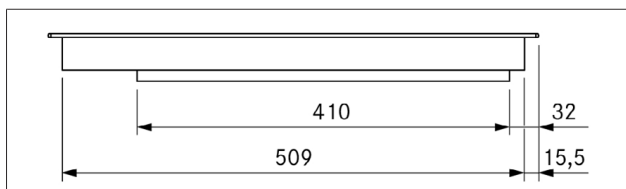


Fig. 3.10 PKF13 dimensioni apparecchio vista laterale

3.4 Piano cottura a induzione PKI3

Parametri	Valore
Tensione di collegamento	220 - 240 V
Frequenza	50 - 60 Hz
Potenza assorbita	3680 W
Fusibile	1 x 16 A
Dimensioni piano cottura	370 x 540 x 52 mm
Peso (incl. accessori/imballaggio)	8,0 kg
Piano cottura	Valore
Livelli di potenza	1 - 9, P
Livelli mantenimento calore	3
Dimensioni zona cottura anteriore	Ø 230 mm
Potenza zona cottura anteriore	2300 W
Potenza livello power zona cottura anteriore	3680 W
Dimensioni zona cottura posteriore	Ø 165 mm
Potenza zona cottura posteriore	1400 W
Potenza livello power zona cottura posteriore	2200 W
Consumo energetico piano cottura (grandezza pentole normativamente determinata)	
Zona cottura anteriore (240 mm)	162,7 Wh/kg
Zona cottura (180 mm) posteriore	169,3 Wh/kg
Totale (in media)	166,0 Wh/kg

Tab. 3.4 Dati tecnici PKI3

Dimensioni apparecchio PKI3

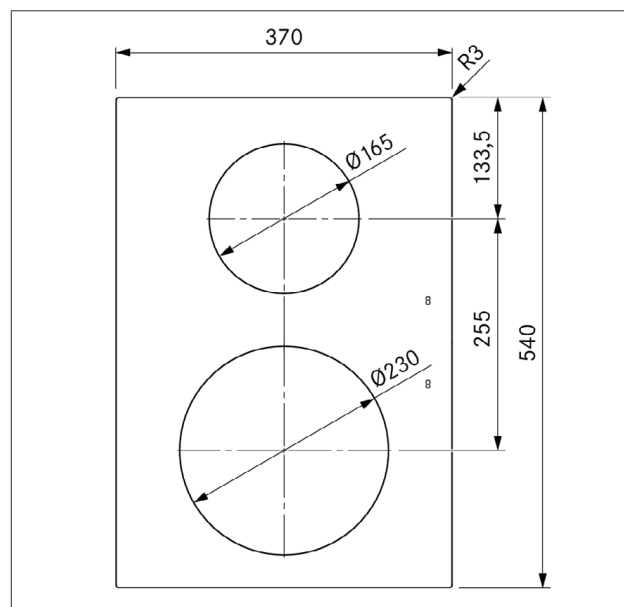


Fig. 3.11 PKI3 dimensioni apparecchio vista dall'alto

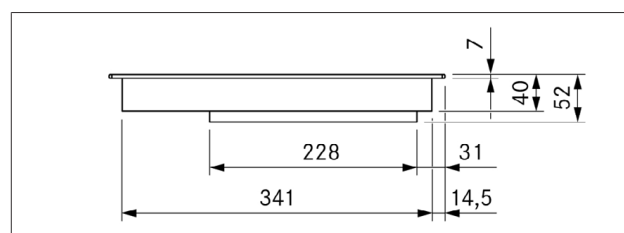


Fig. 3.12 PKI3 dimensioni apparecchio vista frontale

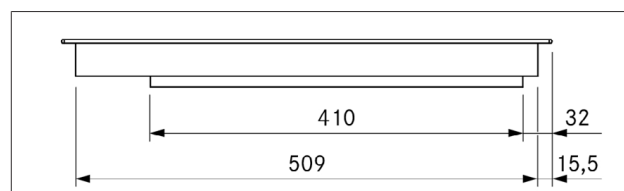


Fig. 3.13 PKI3 dimensioni apparecchio vista laterale

3.5 Piano cottura Wok a induzione PKIW3

Parametri	Valore
Tensione di collegamento	220 - 240 V
Frequenza	50 - 60 Hz
Potenza assorbita	3000 W
Fusibile	1 x 16 A
Dimensioni piano cottura	370 x 540 x 128 mm
Peso (incl. accessori/imballaggio)	9,5 kg
Piano cottura	
Livelli di potenza	1 - 9, P
Livelli mantenimento calore	3
Dimensioni zona cottura	Ø 310 mm
Potenza zona cottura	2400 W
Potenza livello power zona cottura	3000 W

Tab. 3.5 Dati tecnici PKIW3

Dimensioni apparecchio PKIW3

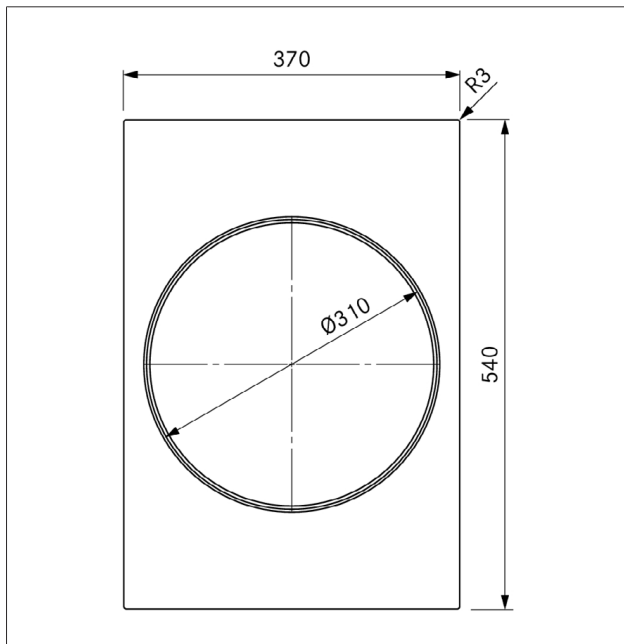


Fig. 3.14 PKIW3 dimensioni apparecchio vista dall'alto

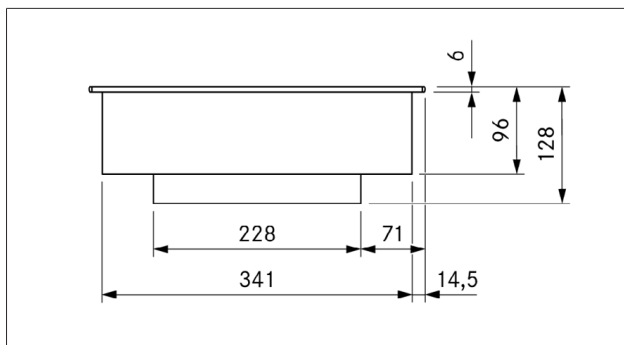


Fig. 3.15 PKIW3 dimensioni apparecchio vista frontale

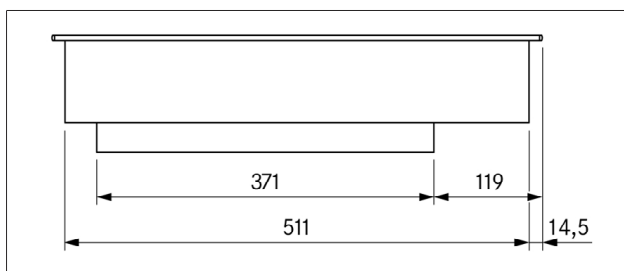


Fig. 3.16 PKIW3 dimensioni apparecchio vista laterale

3.6 Piano cottura HiLight 3 circuiti/2 circuiti PKC3

Parametri	Valore
Tensione di collegamento	380 - 415 V 2N~
Frequenza	50 - 60 Hz
Potenza assorbita	4400 W
Fusibile	2 x 16 A
Dimensioni piano cottura	370 x 540 x 73 mm
Peso (incl. accessori/imballaggio)	8,7 kg
Piano cottura	
Livelli di potenza	1-9, 2 circuito / 3 circuiti
Livelli mantenimento calore	3
Dimensioni zona cottura anteriore	Ø 120 mm
Potenza zona cottura anteriore	800 W
Dimensioni zona cottura anteriore attivazione 2 circuiti	Ø 180 mm
Potenza zona cottura anteriore attivazione 2 circuiti	1600 W
Dimensioni zona cottura anteriore attivazione 3 circuiti	Ø 235 mm
Potenza zona cottura anteriore attivazione 3 circuiti	2500 W
Dimensioni zona cottura posteriore	Ø 120 mm
Potenza zona cottura posteriore	800 W
Dimensioni zona cottura posteriore attivazione 2 circuiti	Ø 200 mm
Potenza zona cottura posteriore attivazione 2 circuiti	1900 W
Consumo energetico piano cottura (grandezza pentole normativamente determinata)	
Zona cottura anteriore (240 mm)	180,1 Wh/kg
Zona cottura posteriore (210 mm)	189,0 Wh/kg
Totale (in media)	184,6 Wh/kg

Tab. 3.6 Dati tecnici PKC3

Dimensioni apparecchio PKC3

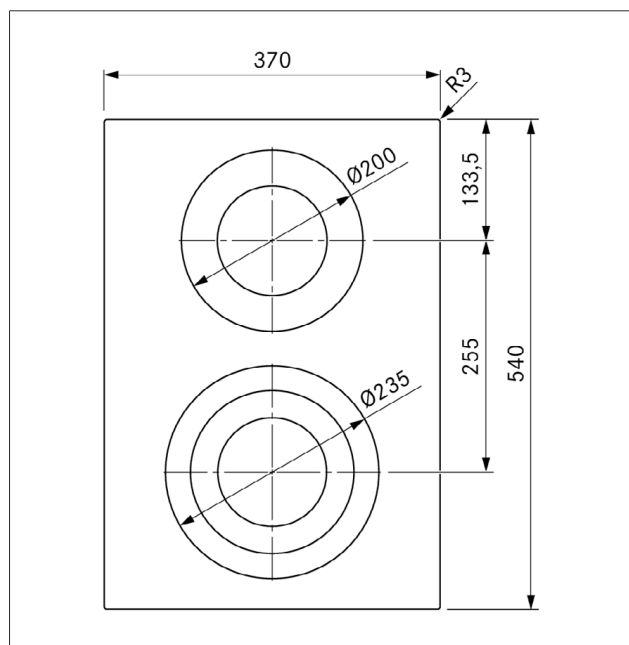


Fig. 3.17 PKC3 dimensioni apparecchio vista dall'alto

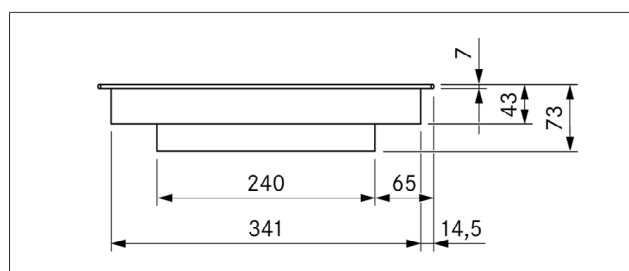


Fig. 3.18 PKC3 dimensioni apparecchio vista frontale

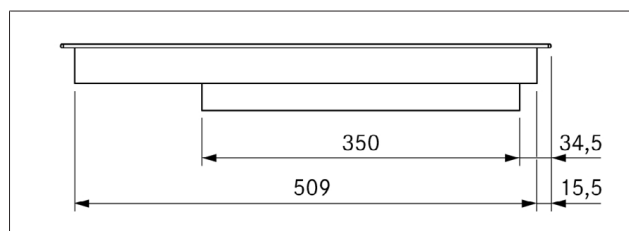


Fig. 3.19 PKC3 dimensioni apparecchio vista laterale

3.7 Piano cottura HiLight 3 circuiti/bistecchiera PKCB3

Piano cottura	Valore
Tensione di collegamento	380 - 415 V 2N~
Frequenza	50 - 60 Hz
Potenza assorbita	5100 W
Fusibile	2 x 16 A
Dimensioni piano cottura	370 x 540 x 73 mm
Peso (incl. accessori/imballaggio)	8,9 kg
Piano cottura	
Livelli di potenza	1 - 9, 2 circuiti, 3 circuiti, brasiera
Livelli mantenimento calore	3
Dimensioni zona cottura anteriore	Ø 120 mm
Potenza zona cottura anteriore	800 W
Dimensioni zona cottura anteriore attivazione 2 circuiti	Ø 180 mm
Potenza zona cottura anteriore attivazione 2 circuiti	1600 W
Dimensioni zona cottura anteriore attivazione 3 circuiti	Ø 235 mm
Potenza zona cottura anteriore attivazione 3 circuiti	2500 W
Dimensioni zona cottura posteriore	Ø 165 mm
Potenza zona cottura posteriore	1500 W
Dimensioni zona cottura attivazione bistecchiera	290 x 165 mm
Potenza zona cottura attivazione bistecchiera	2600 W
Consumo energetico piano cottura (grandezza pentole normativamente determinata)	
Zona cottura anteriore (240 mm)	180,6 Wh/kg
Zona cottura (180 mm) posteriore	189,5 Wh/kg
Totale (in media)	185,1 Wh/kg

Tab. 3.7 Dati tecnici PKCB3

Dimensioni apparecchio PKCB3

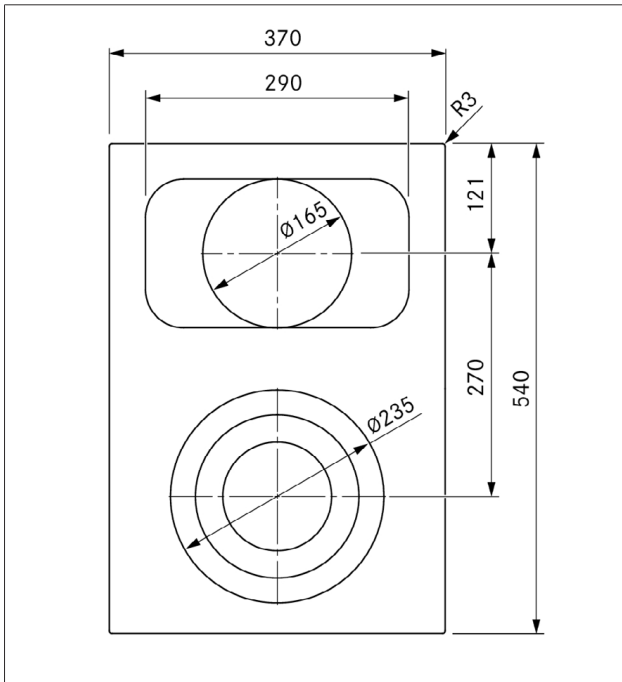


Fig. 3.20 PKCB3 dimensioni apparecchio vista dall'alto

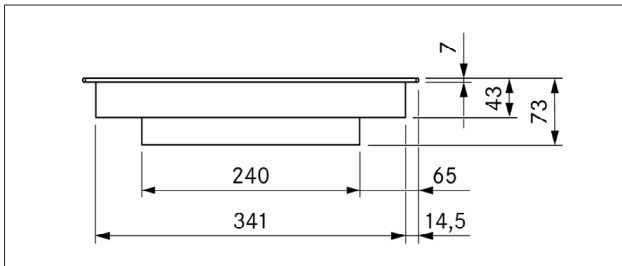


Fig. 3.21 PKCB3 dimensioni apparecchio vista frontale

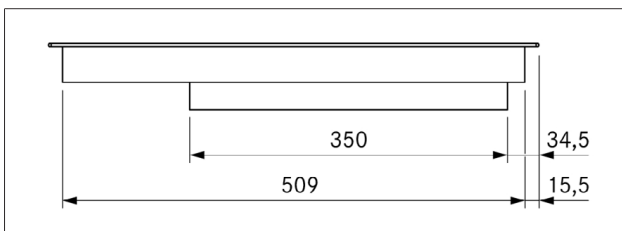


Fig. 3.22 PKCB3 dimensioni apparecchio vista laterale

3.8 Piano cottura Hyper 1
circuito/2 circuiti PKCH3

Parametri	Valore
Tensione di collegamento	380 - 415 V 2N~
Frequenza	50 - 60 Hz
Potenza assorbita	5100 W
Fusibile	2 x 16 A
Dimensioni piano cottura	370 x 540 x 73 mm
Peso (incl. accessori/imballaggio)	8,7 kg
Piano cottura	
Livelli di potenza	1 - 9, livello Hyper, attivazione 2 circuiti
Livelli mantenimento calore	3
Dimensioni zona cottura anteriore	Ø 235 mm
Potenza zona cottura anteriore	2100 W
Potenza livello Hyper	3200 W
Dimensioni zona cottura posteriore	Ø 120 mm
Potenza zona cottura posteriore	800 W
Dimensioni zona cottura posteriore attivazione 2 circuiti	Ø 200 mm
Potenza zona cottura posteriore attivazione 2 circuiti	1900 W
Consumo energetico piano cottura (grandezza pentole normativamente determinata)	
Zona cottura anteriore (240 mm)	175,9 Wh/kg
Zona cottura posteriore (210 mm)	189,1 Wh/kg
Totale (in media)	182,5 Wh/kg

Tab. 3.8 Dati tecnici PKCH3

Dimensioni apparecchio PKCH3

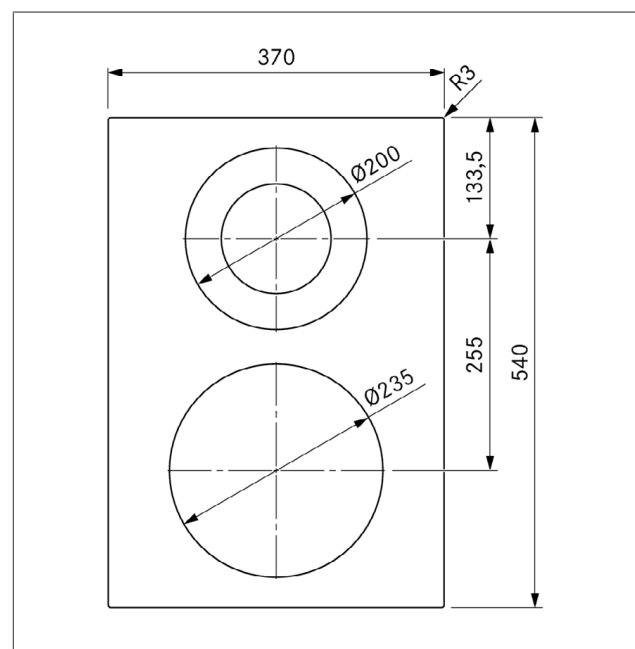


Fig. 3.23 PKCH3 dimensioni apparecchio vista dall'alto

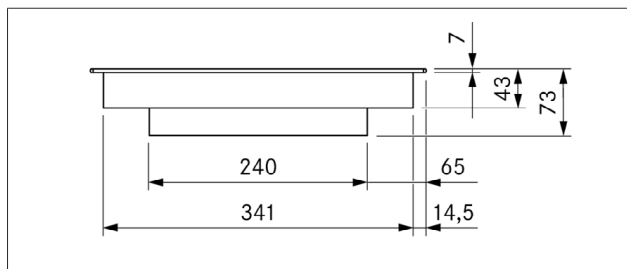


Fig. 3.24 PKCH3 dimensioni apparecchio vista frontale

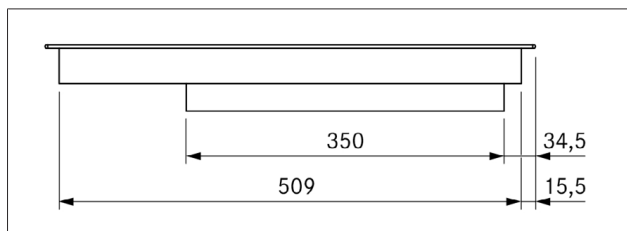


Fig. 3.25 PKCH3 dimensioni apparecchio vista laterale

3.9 Griglia Teppanyaki in acciaio inox PKT3

Parametri	Valore
Tensione di collegamento	380 - 415 V 2N~
Frequenza	50 - 60 Hz
Potenza assorbita	4800 W
Fusibile	2 x 16 A
Dimensioni piano cottura	370 x 540 x 73 mm
Peso (incl. accessori/imballaggio)	15,8 kg
Piano cottura	
Regolazione temperatura (livelli di potenza)	80 - 250 °C (250 °C = P)
Dimensioni zona cottura anteriore	295 x 230 mm
Potenza zona cottura anteriore	2400 W
Dimensioni zona cottura posteriore	295 x 230 mm
Potenza zona cottura posteriore	2400 W
Intervallo di regolazione della temperatura	70 - 250 °C

Tab. 3.9 Dati tecnici PKT3

Dimensioni apparecchio PKT3

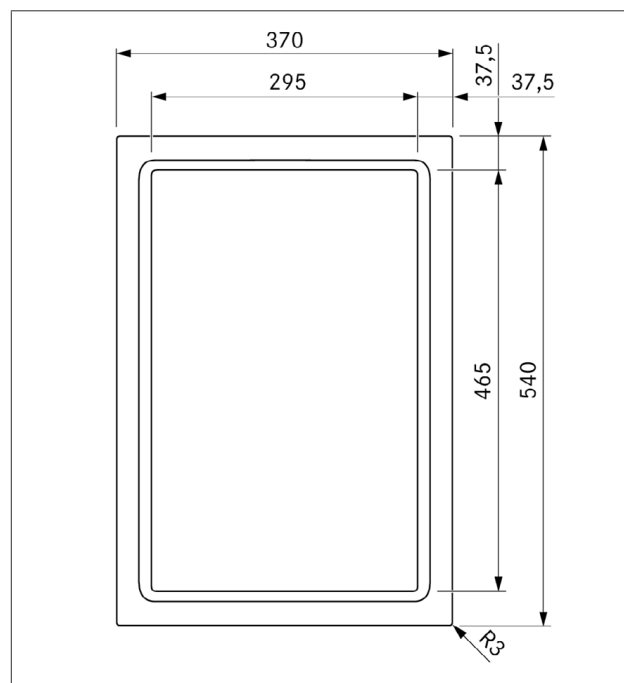


Fig. 3.26 PKT3 dimensioni apparecchio vista dall'alto

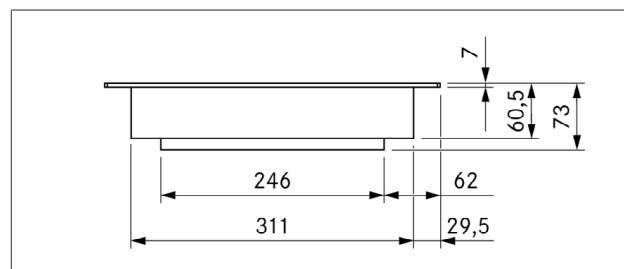


Fig. 3.27 PKT3 dimensioni apparecchio vista frontale

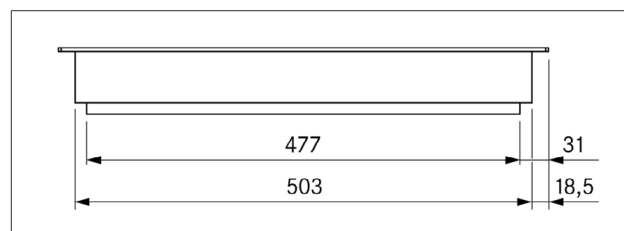


Fig. 3.28 PKT3 dimensioni apparecchio vista laterale

3.10 Piano cottura a gas PKG3

Parametri	Valore
Tensione di collegamento	220 - 240 V
Frequenza	50 - 60 Hz
Potenza complessiva bruciatore	5000 W
Potenza allacciata	20 W
Fusibile	1 x 0,5 A
Allacciamento del gas	Filettatura interna 1/2"
Dimensioni piano cottura	370 x 540 x 73 mm
Dimensioni supporto pentole bruciatore ad alta potenza	270 x 270 x 25/50 mm
Dimensioni supporto pentole bruciatore normale	235 x 235 x 25/50 mm
Peso (incl. accessori/imballaggio)	11,5 kg
Piano cottura	
Livelli di potenza	1 - 9, P
Livelli mantenimento calore	3
Bruciatore ad alta potenza	800 - 3000 W
Bruciatore normale	550 - 2000 W
Valori di connessione nominali complessivi G20/20 mbar:	5000 kW 0,449 m ³ /h
Consumo di energia piano cottura G20/20 mbar	
Bruciatore ad alta potenza	60,0 %
Bruciatore normale	60,0 %
Zone cottura funzione bridge	60,0 %

Tab. 3.10 Dati tecnici PKG3

Dimensioni apparecchio PKG3

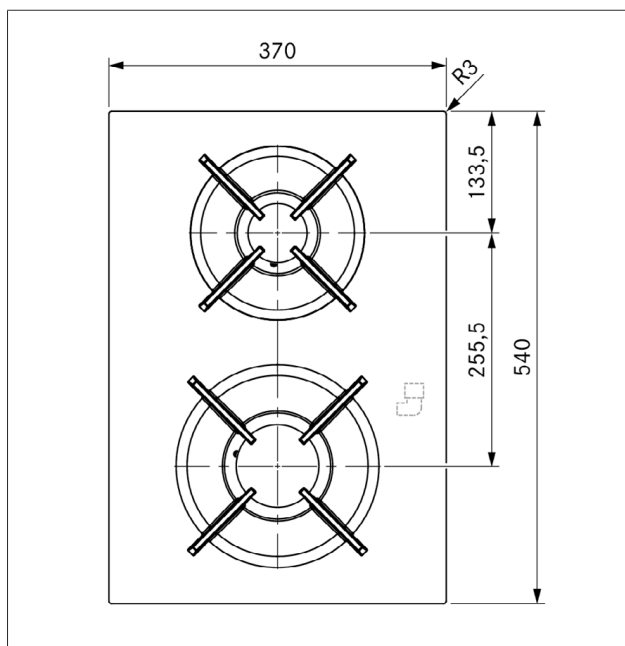


Fig. 3.29 Dimensioni apparecchio PKG3 vista dall'alto

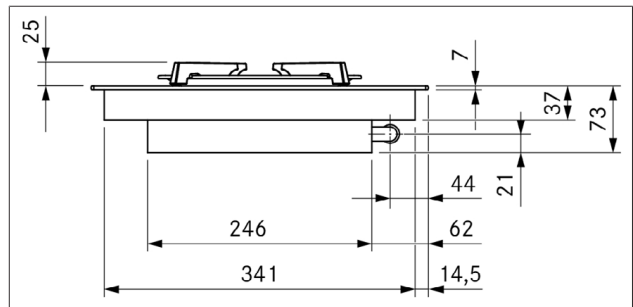


Fig. 3.30 Dimensioni apparecchio PKG3 vista frontale

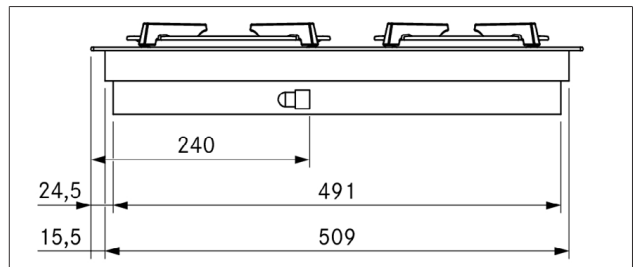


Fig. 3.31 Dimensioni apparecchio PKG3 vista laterale

3.11 Manopola di comando

Parametri	Valore
Dimensioni (Larghezza x Profondità x Altezza)	49 mm x 92 mm

Tab. 3.11 Dati tecnici manopola di comando

Dimensioni apparecchio Manopola di comando

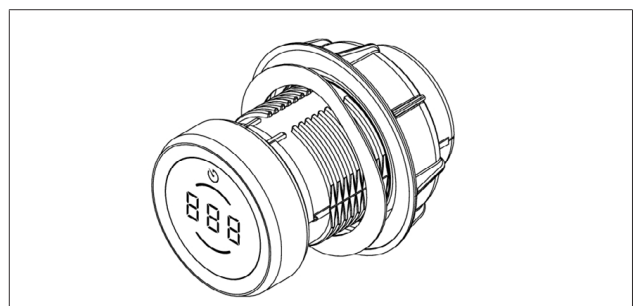


Fig. 3.32 Manopola di comando

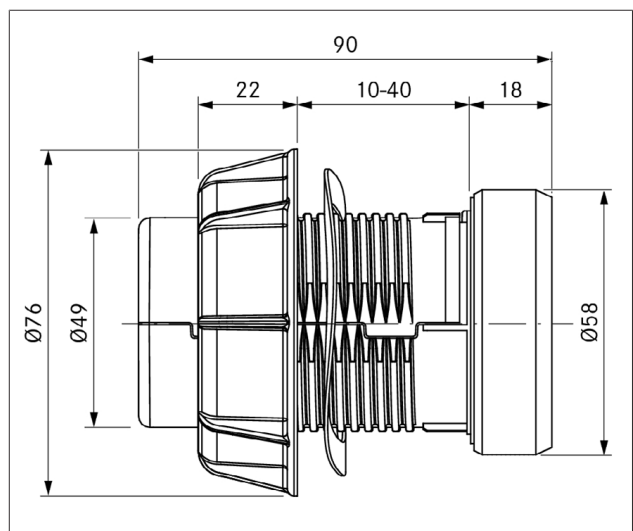


Fig. 3.33 Dimensioni apparecchio Manopola di comando

4 Montaggio

- ▶ Rispettare tutte le indicazioni di sicurezza e avvertenze (v. "2 Sicurezza").
- ▶ Rispettare le istruzioni del produttore accluse.

4.1 Indicazioni generali di montaggio

- i** L'apparecchio non deve essere montato sopra frigoriferi, lavastoviglie, fornelli, forni, lavatrici e asciugatrici.
- i** Le superfici d'appoggio dei piani di lavoro e i relativi bordi devono essere realizzate in materiale resistente al calore (fino a circa 100 °C).
- i** Sigillare gli intagli nel piano di lavoro con materiali idonei contro l'umidità e applicare eventualmente un termoisolante.
- i** Apparecchi esterni devono essere collegati esclusivamente alle apposite prese dell'aspiratore per piano cottura.
- i** Fonti di luce estremamente luminose, concentrate su un punto e rivolte direttamente sugli apparecchi possono causare differenze di colore visibili tra gli apparecchi e devono quindi essere evitate.
- i** Rimuovere tutti gli elementi dell'imballaggio prima della messa in funzione.

Indicazioni generali di montaggio per piani cottura

- ▶ Assicurare un apporto d'aria sufficiente sotto il piano cottura.

- i** Per mantenere in modo permanente la funzionalità dell'apparecchio sotto i piani cottura occorre provvedere un'adeguata aerazione.
- i** La prestazione può venire compromessa e i piani cottura possono surriscaldarsi se l'aria calda sotto i piani cottura non è in grado di fuoriuscire.
- i** In caso di surriscaldamento la potenza del piano cottura viene ridotta e l'apparecchio si spegne del tutto.
- i** Qualora sotto gli apparecchi fosse previsto un piano di protezione cavi (piano intermedio) questo non dovrà essere da ostacolo ad un sufficiente apporto d'aria.

Limitazione delle funzioni con l'uso del piano cottura senza aspiratore

Se sono installati e messi in funzione piani cottura senza aspiratore, è disponibile solo un funzionamento ridotto. Le seguenti funzioni non sono disponibili:

- Funzioni di sistema
 - Funzione pausa
 - Contaminuti breve
 - protezione bambini
- Tutte le impostazioni/funzioni nel menu di configurazione

4.1.1 Mettere in funzione l'aspiratore per piano cottura nella variante aspirante e un sistema di combustione che necessita di aria dipendente dall'ambiente

- i** Nell'esecuzione della condotta di scarico dell'aria devono essere rispettate le leggi e le norme regionali.
- i** Deve essere garantito l'approvvigionamento sufficiente di aria.

I sistemi di combustione che necessitano di aria dipendente dall'ambiente (per es. stufe a gas, gasolio, legna o carbone, scaldabagni istantanei, boiler) prelevano l'aria comburente dall'ambiente di installazione e convogliano i gas di scarico all'esterno attraverso un impianto di scarico gas (per es. camino). Se viene utilizzato l'aspiratore per piano cottura nel funzionamento aspirante l'aria ambientale viene sottratta dal luogo di installazione e dagli ambienti confinanti. Senza l'apporto di aria sufficiente si viene a creare una depressione. I gas tossici vengono nuovamente aspirati dal camino o dalla canna fumaria negli altri locali.

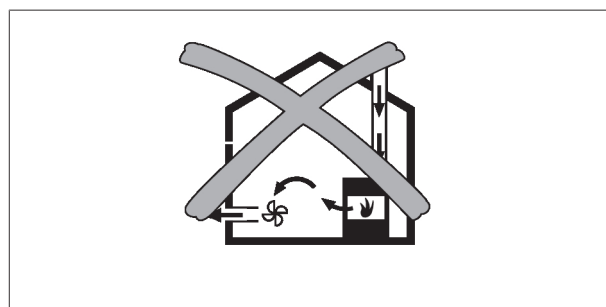


Fig. 4.1 Montaggio scarico aria - non consentito

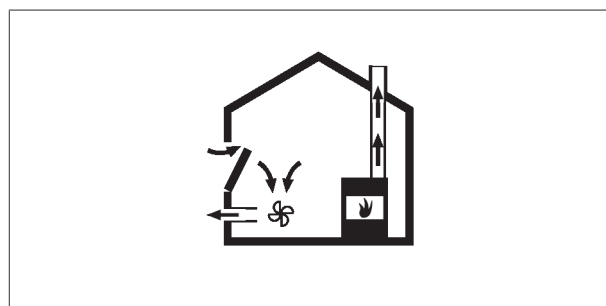


Fig. 4.2 Montaggio scarico aria - corretto

- ▶ In caso di funzionamento contemporaneo dell'aspiratore per piano cottura nel locale di installazione, accertarsi che:

- la depressione non sia superiore a 4 Pa (4×10^{-5} bar);
- venga sempre utilizzato un dispositivo tecnico di sicurezza (per es. contatto di prossimità per finestre, pressostato per depressione) che garantisca un apporto sufficiente di aria fresca;
- l'aria di scarico non venga convogliata in un camino utilizzato per i gas di scarico di apparecchi alimentati a gas o altri combustibili;
- il montaggio sia verificato e approvato da un tecnico autorizzato (per es. spazzacamino).

- utilizzando un contatto di prossimità per finestre installare esclusivamente dispositivi conformi ai requisiti della IEC 60730-1:2013 + AMD1:2015 o EN 60730-1:2016 (o una versione più recente della norma IEC o EN) per i dispositivi di controllo di tipo 2 (ad es. contatto di prossimità per finestre UFKS).

i Non possono essere montati contatti di prossimità per finestre che separano l'unità di controllo dall'alimentazione elettrica (separazione di fase). Utilizzare esclusivamente l'interfaccia Home-In

i Se l'aspiratore per piano cottura viene utilizzato esclusivamente nel sistema filtrante, è possibile l'uso con un sistema di combustione aperto senza ulteriori dispositivi tecnici di sicurezza.

4.2 Controllare il materiale in dotazione

Controllare il materiale in dotazione

- ▶ Controllare l'integrità e la completezza del materiale in dotazione.
- ▶ Informare subito Team di assistenza BORAsE parti della dotazione mancano o sono danneggiati.
- ▶ Non montare pezzi danneggiati.
- ▶ Smaltire correttamente l'imballaggio di trasporto (v. "5 Messa fuori esercizio, smontaggio e smaltimento").

4.2.1 Materiale in dotazione aspiratore per piano cottura

Materiale in dotazione	Quantità
Istruzioni per l'uso	1
Istruzioni di montaggio	1
Aspiratore per piano cottura	1
Set di piastre di compensazione dell'altezza	1
Morsetti di montaggio	4
Manopola di comando	1
Filtro per i grassi in acciaio inox	1
Vaschetta filtro	1
Vasca di raccolta	1
Valvola di chiusura	1
Cavo di collegamento alla rete	1
Cavo manopola di comando	1
Materiale in dotazione aggiuntivo PKA3/PKA3AB	
Linea di comunicazione CAT 5e	1
Unità di controllo	1
Pezzo di canale	1
Guarnizione	1

Tab. 4.1 Materiale in dotazione

4.2.2 Materiale in dotazione piani cottura

Materiale in dotazione	Quantità
Istruzioni per l'uso	1
Istruzioni di montaggio	1
Piano cottura	1
Set di piastre di compensazione dell'altezza	1
Viti di fissaggio	4
Linguette di montaggio	4
Manopola di comando	2
Cavo manopola di comando	2
Linea di comunicazione piano cottura/aspiratore	1
Materiale in dotazione aggiuntivo Teppanyaki	
Spatola Teppanyaki	1
Materiale in dotazione aggiuntivo piano cottura a gas	
Supporto pentole in ghisa	2
Set ugelli G20/20 mbar gas naturale PKGDS2020	1
Riduttore cilindrico-conico	1
Guarnizione	1

Tab. 4.2 Materiale in dotazione

4.3 Utensileria e mezzi ausiliari

Per il montaggio corretto del piano cottura sono necessari anche i seguenti utensili:

- Matita
- Metro
- Trapano o trapano a batteria
- con punta da Ø50 mm
- Pasta sigillante al silicone nera resistente al calore
- Cacciavite a testa piatta
- Cacciavite/chave esalobata (Torx) 10
- Cacciavite/chave per esalobate (Torx) 20

4.4 Istruzioni di montaggio

4.4.1 Distanze di montaggio

- Rispettare lo spazio libero necessario intorno all'intaglio per piano di lavoro.

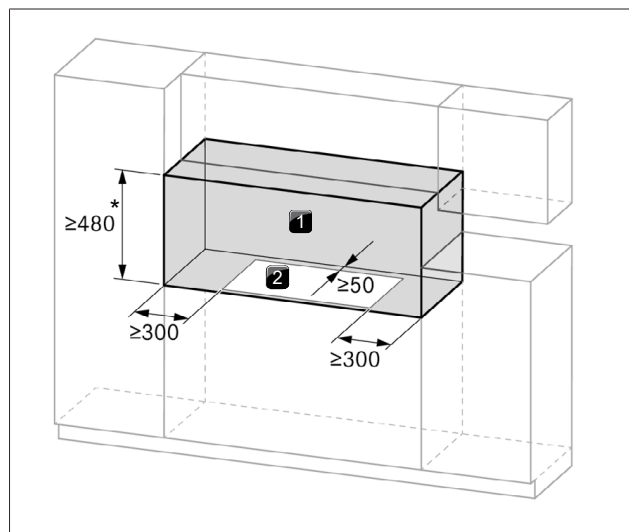


Fig. 4.3 Spazio libero necessario

- [1] Spazio libero necessario
 [2] Intaglio per piano di lavoro
 [*] 650 mm nei piani cottura a gas

4.4.2 Dimensioni di montaggio minime

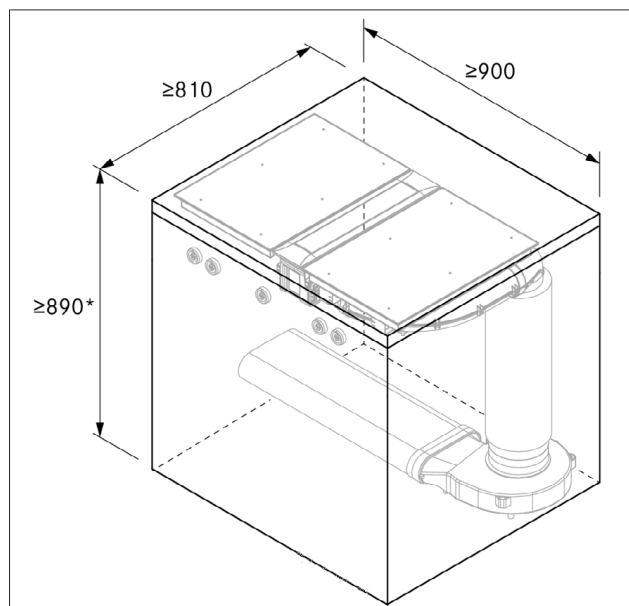


Fig. 4.4 Dimensioni minime di montaggio PKA3/PKA3AB per il montaggio standard

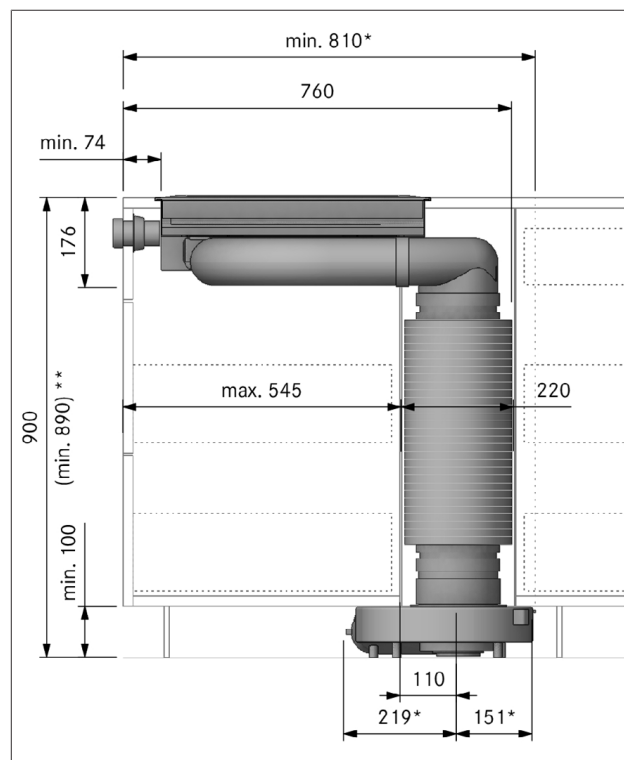


Fig. 4.5 Dimensioni di montaggio apparecchi PKA3/PKA3AB con silenziatore rotondo per il montaggio standard

4.4.3 Piano di lavoro

- Realizzare l'intaglio del piano di lavoro tenendo conto delle dimensioni intaglio fornite.
 ► Garantire un'esecuzione professionale per la sigillatura delle superfici di taglio del piano di lavoro.
 ► Rispettare le avvertenze del produttore del piano di lavoro.

4.4.4 Mobili da cucina

- Nella zona dell'intaglio del piano di lavoro rimuovere le eventuali traverse del mobile presenti.
- Non è necessario inserire un piano intermedio sotto il piano cottura. Qualora fosse previsto un piano di protezione cavi (fondo intermedio) bisogna osservare quanto segue:
 - deve essere amovibile per i lavori di manutenzione.
 - Per assicurare una sufficiente ventilazione del piano cottura è necessario mantenere una distanza minima di 15 mm dal bordo inferiore dell'aspiratore per piano cottura.
- I cassetti o ripiani del mobile d'incasso devono essere estraibili.
- Per un montaggio corretto, a seconda della situazione di montaggio, devono essere accorciati gli inserti del mobile da incasso.

4.4.5 Istruzioni di montaggio speciali per il piano cottura a gas

- i** L'allacciamento del piano cottura al condotto del gas deve avvenire nel rispetto delle prescrizioni vigenti in materia, posizionando un rubinetto a monte.

- i** Il collegamento tra piano cottura e alimentazione del gas deve essere predisposto in loco.
- i** Il cavo flessibile deve essere installato in modo tale da non essere sottoposto a deformazione, piegamento o abrasione.
- i** I raccordi del rubinetto e del condotto di alimentazione del gas devono essere accessibili.
- i** Il regolatore di pressione deve corrispondere al tipo di gas e alla pressione di gas impostati e deve essere conforme ai requisiti locali e legali.
- i** Il tubo flessibile dell'allacciamento del gas non deve essere a contatto con il fumo o i tubi di scarico di un forno.
- i** Il tubo flessibile non deve essere a contatto con le superfici bollenti del piano cottura o di altri apparecchi.

Posizionamento del piano cottura a gas con due aspiratori

Se si utilizza il piano cottura a gas con una variante di montaggio con due aspiratori per piano cottura, questo dovrà essere montato lateralmente. Nel montaggio tra due aspiratori per piano cottura le fiamme potrebbero essere influenzate a causa della corrente d'aria proveniente da entrambe le parti.

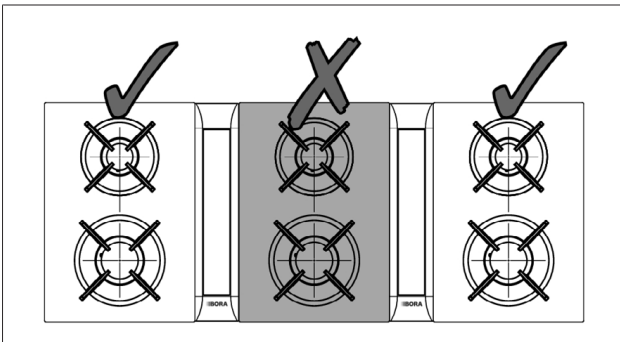


Fig. 4.6 Posizionamento piano cottura a gas con due aspiratori

Apporto d'aria piano cottura a gas

Per garantire un apporto d'aria sufficiente è necessaria un'apertura di sezione di min. 50 cm² sulla parte frontale del mobile di cucina, oppure un'apertura di sezione di min. 150 cm² nell'area dello zoccolo.

- Assicurare un apporto d'aria sufficiente sotto il piano cottura.

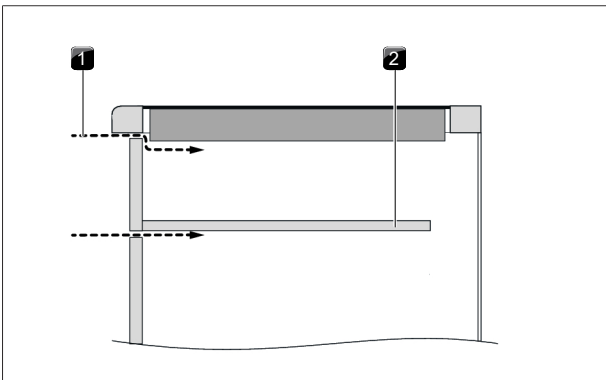


Fig. 4.7 Apporto d'aria corpo frontale

- [1] Apporto d'aria attraverso il corpo frontale (apertura di sezione $\geq 50 \text{ cm}^2$)
- [2] Piano di protezione cavi opzionale (accorciato)

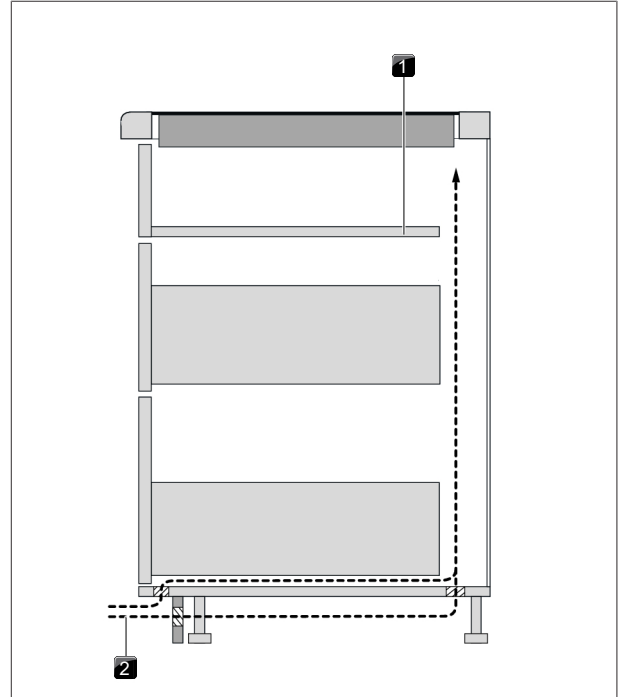


Fig. 4.8 Apporto d'aria area dello zoccolo

- [1] Piano di protezione cavi opzionale (accorciato)
- [2] Apporto d'aria attraverso l'area dello zoccolo (apertura di sezione $\geq 150 \text{ cm}^2$)

4.4.6 Ritorno dell'aria di ricircolo

Per il sistema filtrante deve essere presente un'apertura di sfogo per reimmettere nell'ambiente l'aria pulita dal mobile della cucina. L'apertura di sfogo può essere realizzata per mezzo di una copertura dello zoccolo accorciata. Può essere usato anche uno zoccolo a lamelle con una sezione di apertura corrispondente al minimo.

- Accorciare la copertura dello zoccolo in altezza oppure praticarvi le corrispondenti aperture.
- La sezione dell'apertura di sfogo deve essere realizzata con $\geq 500 \text{ cm}^2$ ($\geq 1000 \text{ cm}^2$ negli apparecchi a gas) pro aspiratore per piano cottura.

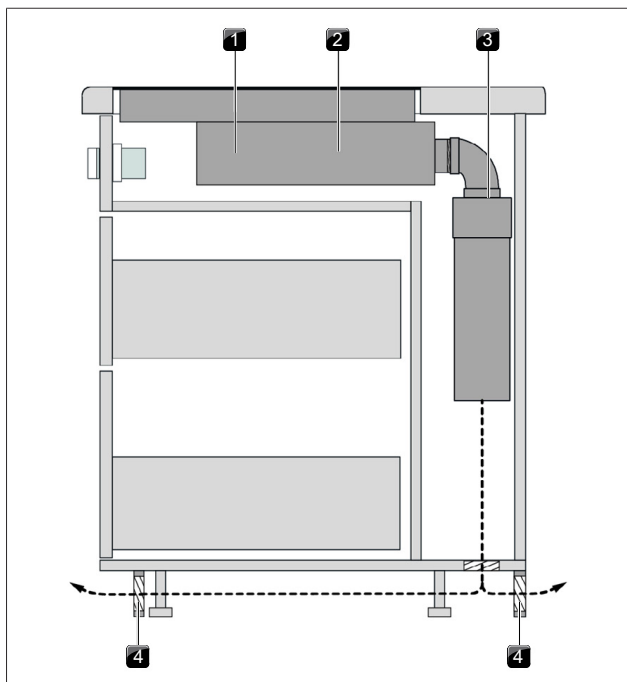


Fig. 4.9 Esempio di progettazione ritorno dell'aria di ricircolo

- [1] Piano cottura
- [2] Aspiratore per piano cottura
- [3] Unità di depurazione aria
- [4] Apertura di sfogo

Se sono installati più aspiratori nel funzionamento filtrante, le aperture di ritorno devono essere allargate.

Esempio: 2 sistemi a funzionamento filtrante = 2 (> 500 cm²)

Esempio: 2 sistemi filtranti ciascuno con piano cottura a gas = 2 x (>1000 cm²)

i Se la fiamma a gas dovesse spegnersi, se dovesse verificarsi un ritardo nella produzione della fiamma maggiore e/o se la fiamma non fosse corretta (ad es. formazione di nerofumo, ritorni di fiamma...) l'apertura di sfogo dovrà essere ingrandita.

4.5 Dimensioni intaglio

4.5.1 Sporgenza piano di lavoro

Tenere conto della sporgenza del piano di lavoro x eseguendo il foro d'incasso nel piano di lavoro. Valido per montaggio a filo piano e in battuta.

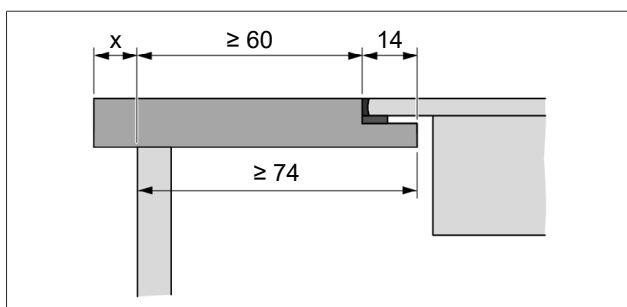


Fig. 4.10 Sporgenza piano di lavoro

4.5.2 Montaggio a filo piano

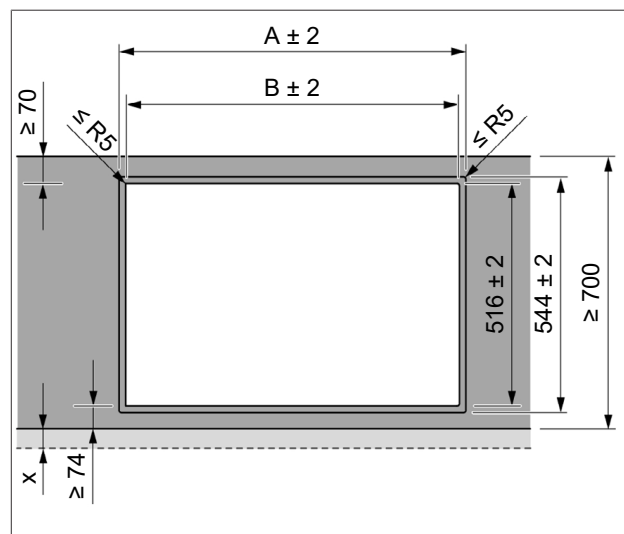


Fig. 4.11 Dimensioni intaglio per montaggio a filo

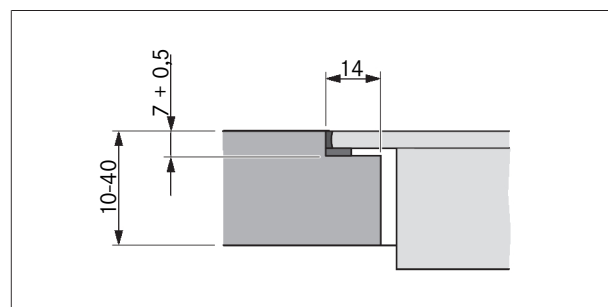


Fig. 4.12 Dimensioni dell'incassatura per montaggio a filo piano

Piani cottura / Aspiratore per piano cottura		A in mm	B in mm
	1/0	374	346
	1/1	485	457
	2/1	856	828
	3/2	1338	1310
	4/2	1709	1681

Tab. 4.3 Dimensioni d'intaglio per combinazione di apparecchi con montaggio a filo piano

4.5.3 Montaggio in battuta

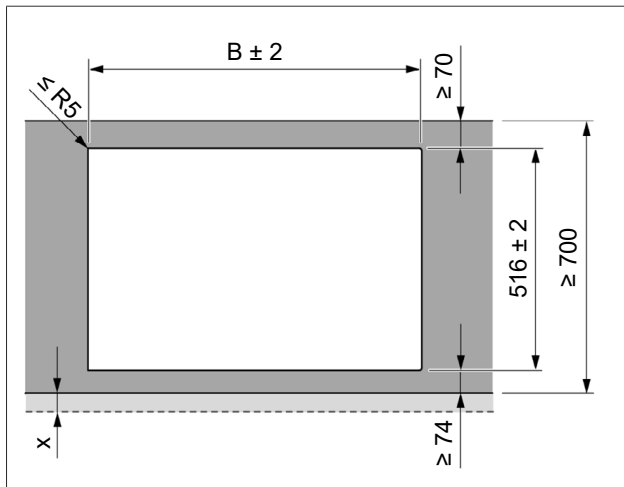


Fig. 4.13 Dimensioni intaglio per montaggio in battuta

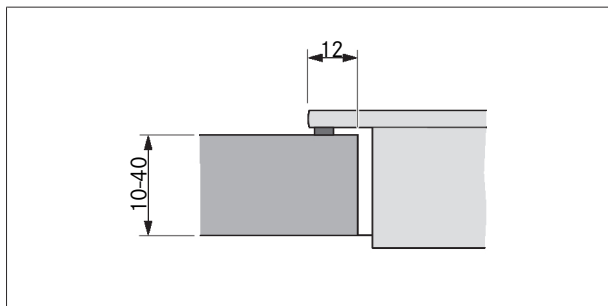

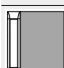





Fig. 4.14 Misura d'appoggio per montaggio in battuta

Piani cottura / Aspiratore per piano cottura		B in mm
	1/0	346
	1/1	457
	2/1	828
	3/2	1310
	4/2	1681

Tab. 4.4 Dimensioni d'intaglio per combinazione di apparecchi con montaggio in battuta

4.6 Montaggio della manopola di comando

► Pre-perforare tutti i fori per evitare la lacerazione del pannello.

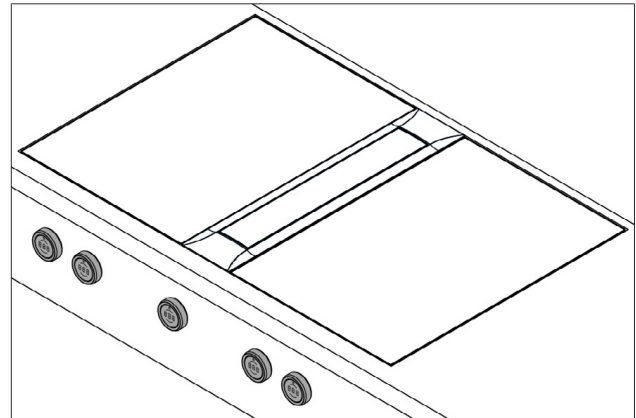


Fig. 4.15 Manopola di comando montata

4.6.1 Foro del pannello dell'aspiratore per piano cottura

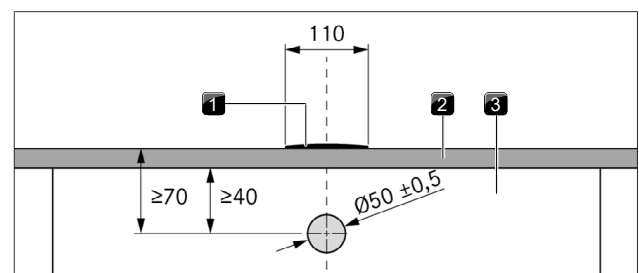


Fig. 4.16 Schema di foratura per i fori del pannello dell'aspiratore per piano cottura

- [1] Aspiratore per piano cottura
- [2] Piano di lavoro
- [3] Pannello

4.6.2 Fori del pannello dei piani cottura

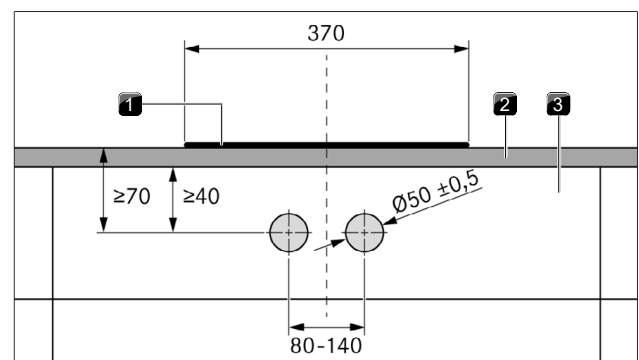


Fig. 4.17 Schema di foratura per i fori del pannello dei piani cottura

- [1] Piano cottura
- [2] Piano di lavoro
- [3] Pannello

Piano cottura wok con 1 manopola di comando

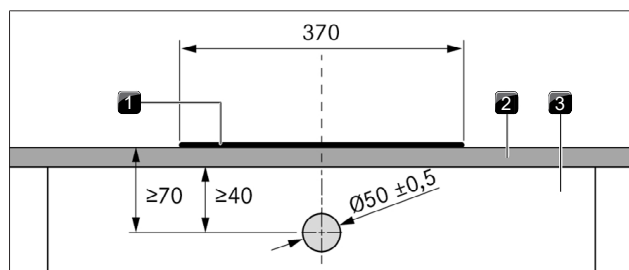


Fig. 4.18 Schema di foratura per i fori del pannello piano cottura wok con 1 manopola di comando

- [1] Piano cottura wok PKIW3
- [2] Piano di lavoro
- [3] Pannello

4.6.3 Esempi di foratura pannello

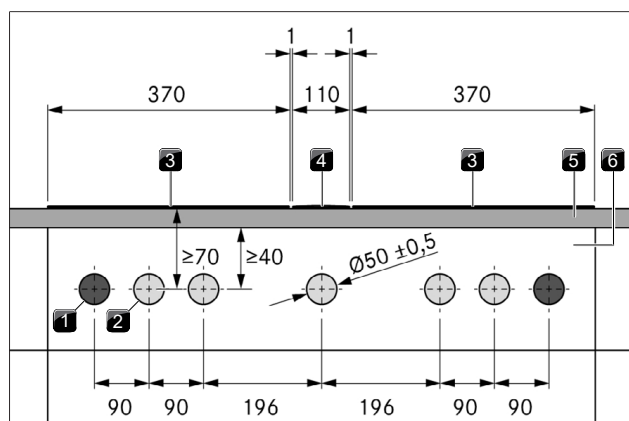


Fig. 4.19 Schema di foratura per i fori del pannello per 2 piani cottura, 1 aspiratore per piano cottura e 2 prese

- [1] Forature per presa (2 esterne)
- [2] Fori per manopola di comando (5)
- [3] Piano cottura (2)
- [4] Aspiratore per piano cottura
- [5] Piano di lavoro
- [6] Pannello

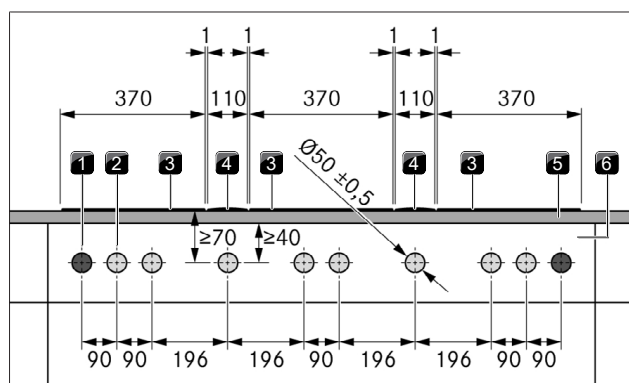


Fig. 4.20 Schema di foratura per i fori del pannello per 3 piani cottura, 2 aspiratori per piano cottura e 2 prese

- [1] Forature per presa (2 esterne)
- [2] Fori per manopola di comando (8)
- [3] Piano cottura (3)
- [4] Aspiratore per piano cottura (2)
- [5] Piano di lavoro
- [6] Pannello

4.6.4 Montaggio manopola di comando

- ▶ Estrarre l'anello della manopola.
- ▶ Svitare il dado madrevite universale.
- ▶ Rimuovere la molla a onda.
- ▶ Inserire l'alloggiamento della manopola dalla parte anteriore attraverso il foro nel pannello.
- ▶ Inserire la molla a onda da dietro sull'alloggiamento della manopola.
- Con i frontali in acciaio non è possibile usare la molla a onda.
- ▶ Avvitare il dado madrevite universale da dietro sull'alloggiamento della manopola di comando e stringerlo leggermente.
- ▶ Orientare l'alloggiamento della manopola orizzontalmente.
- ▶ Stringere il dado madrevite universale.
- La molla a onda deve essere schiacciata.
- ▶ Rimuovere l'adesivo.
- ▶ Inserire l'anello della manopola nell'alloggiamento.

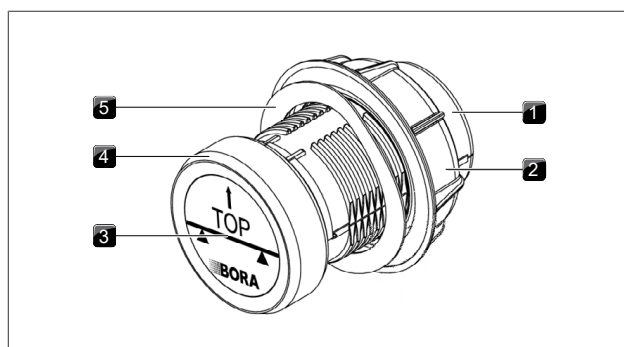


Fig. 4.21 Struttura manopola di comando

- [1] Alloggiamento manopola
- [2] Dado universale
- [3] Adesivi
- [4] Anello della manopola
- [5] Molla a onda

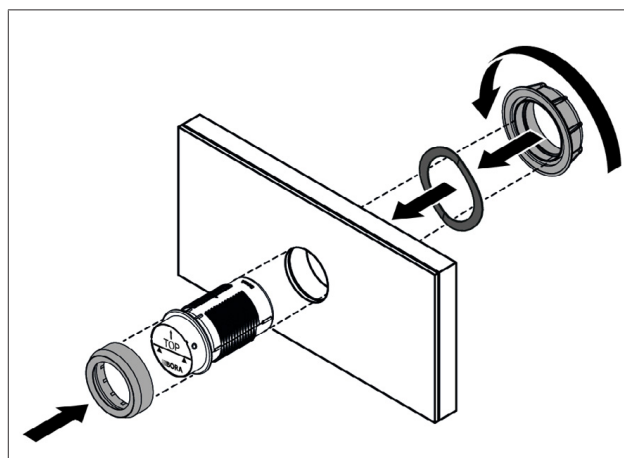


Fig. 4.22 Montaggio manopola di comando

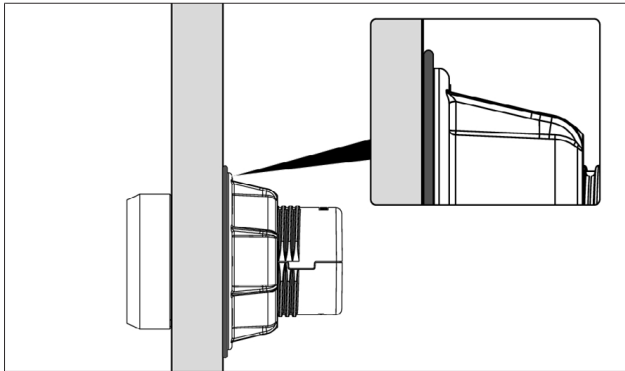


Fig. 4.23 Molla a onda a montaggio completato

4.7 Varianti di progettazione PKA3/PKA3AB

Con l'aspiratore per piano cottura PKA3/PKA3AB è possibile realizzare la condotta dell'aria a sinistra o a destra, a seconda delle esigenze. Attraverso il pezzo di canale ad arco o il pezzo di canale dritto premontato (compreso nel materiale in dotazione) la condotta dell'aria può essere progettata con un angolo di 90° verso il retro o dritto lateralmente. Utilizzando il pezzo di canale dritto, è necessario una guarnizione supplementare per il canale piatto EFD (non incluso nel materiale in dotazione). L'aspiratore per piano cottura viene consegnato con pezzo di canale ad arco premontato, orientato a destra.

4.7.1 Conduttura dell'aria laterale dritta

Con la condotta dell'aria dritta è possibile anche il montaggio girato di 180°. Anche la cornice di copertura dovrà essere girata.

- ▶ Allentare la vite Torx con la quale la piastra di tenuta viene fissata al pezzo di canale arco.
- ▶ Allentare le 2 viti Torx con le quali la piastra di tenuta viene fissata al pezzo di canale adattatore.
- ▶ Rimuovere la piastra di tenuta.

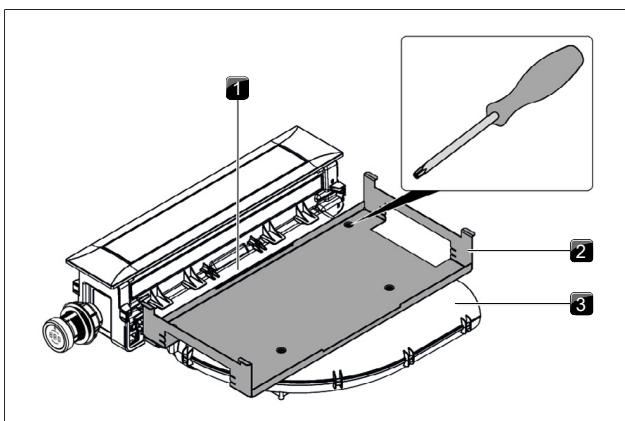


Fig. 4.24 Rimuovere la piastra di tenuta

- [1] Pezzo di canale adattatore
- [2] Piastra di tenuta
- [3] Pezzo di canale arco

- ▶ Rimuovere il pezzo di canale arco dal pezzo di canale adattatore.
- ▶ A tale scopo rimuovere con cautela con un cacciavite a testa piatta la connessione a spina.
- ▶ Rimuovere il pezzo di canale arco.

- ▶ Se necessario ruotare anche la cornice di copertura di 180°.

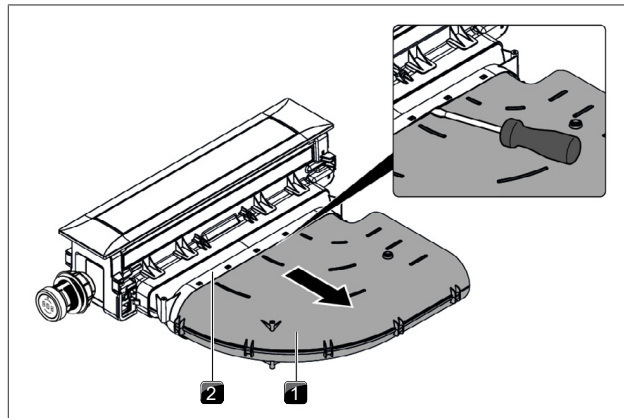


Fig. 4.25 Smontare il pezzo di canale arco

- [1] Pezzo di canale arco
- [2] Pezzo di canale adattatore

- ▶ Spingere il pezzo di canale dritto sull'adattatore fino allo scatto in posizione delle alette di fissaggio.
- ▶ Prestare attenzione affinché non si sia creata alcuna fessura tra gli elementi.
- ▶ Fissare ora la piastra di tenuta con 2 viti sul pezzo di canale adattatore.

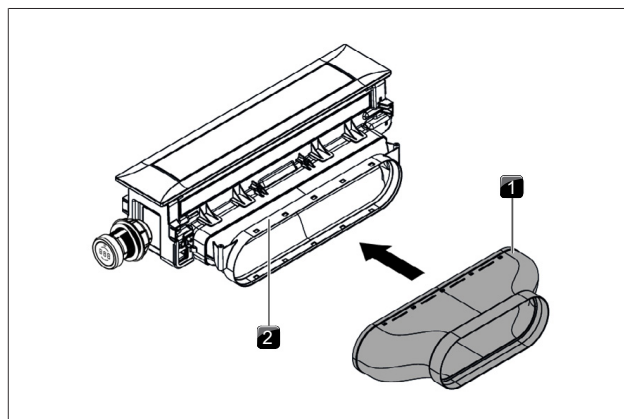


Fig. 4.26 Montare il pezzo di canale dritto

- [1] Pezzo di canale dritto
- [2] Pezzo di canale adattatore

4.7.2 Circolazione aria a sinistra

L'aspiratore per piano cottura PKA3/PKA3AB può essere montato girato di 180° affinché la condotta dell'aria sia verso sinistra.

- ▶ Smontare la piastra di tenuta e il pezzo di canale arco.
- ▶ Ruotare il telaio di copertura di 180°.
- ▶ Girare il pezzo di canale arco.
- ▶ Spingere il pezzo di canale arco girato nuovamente sul pezzo di canale adattatore fino allo scatto in posizione delle alette di fissaggio.

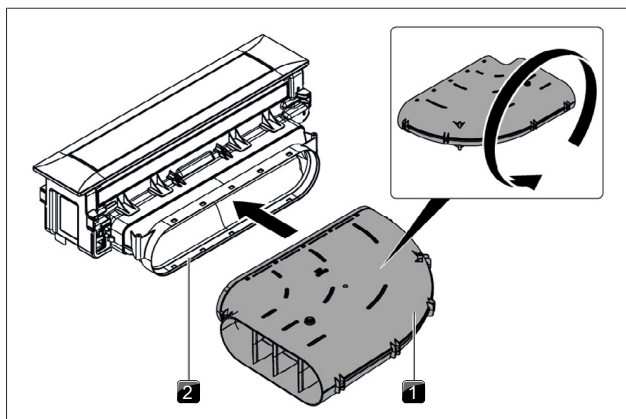


Fig. 4.27 Girare il pezzo di canale arco

- [1] Pezzo di canale arco
- [2] Pezzo di canale adattatore

- ▶ Prestare attenzione affinché non si sia creata alcuna fessura tra gli elementi.
- ▶ Fissare la piastra di tenuta.

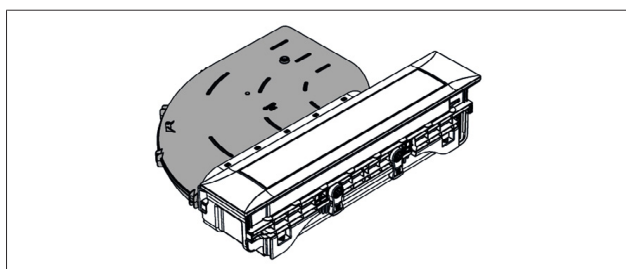


Fig. 4.28 Conduttura dell'aria verso sinistra con il pezzo di canale arco

4.7.3 Ruotare il telaio di copertura di 180°

Per correggere l'allineamento del telaio di copertura può essere necessario ruotare anche questo di 180°.

- ▶ Girare l'aspiratore per piano cottura e poggiarlo con attenzione con la superficie a vista su una superficie morbida (ad es. coperta).
- ▶ Con un cacciavite allentare con cautela i morsetti di fissaggio (18).

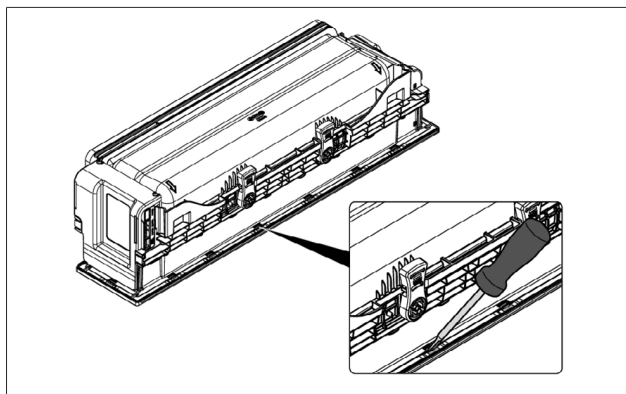


Fig. 4.29 Smontare il telaio di copertura

- ▶ Capovolgere l'aspiratore per piano cottura e rimuovere il telaio di copertura.
- ▶ Ruotare il telaio di copertura di 180°.

- ▶ Inserire il telaio di copertura nuovamente nell'aspiratore per piano cottura.
- ▶ Fare attenzione che tutti i bloccaggi scattino correttamente in posizione.

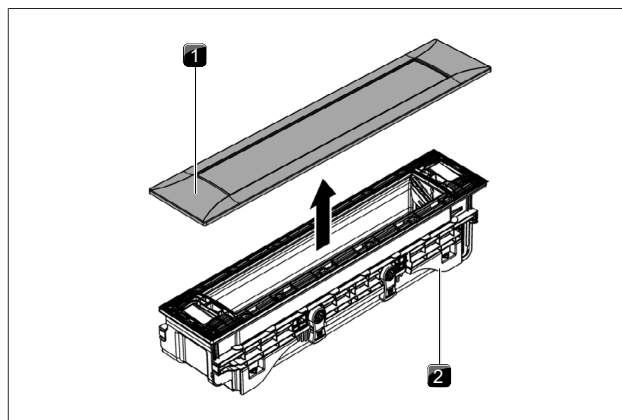


Fig. 4.30 Smontare il telaio di copertura

- [1] Telaio di copertura
- [2] Aspiratore per piano cottura

4.8 Montare l'aspiratore per piano cottura

Tra due apparecchi da incasso è previsto un millimetro di distanza. A livello perimetrale degli apparecchi da incasso sono previsti due millimetri di distanza.

4.8.1 Montare l'aspiratore per piano cottura

- ▶ Posizionare l'aspiratore per piano cottura al centro nell'intaglio del piano di lavoro appositamente previsto.
- ▶ Orientare l'aspiratore per piano cottura con precisione.

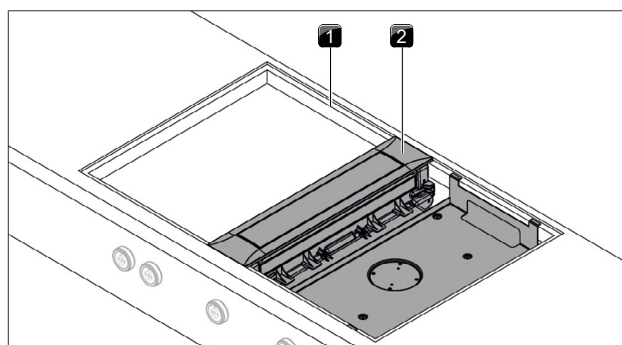


Fig. 4.31 Montare l'aspiratore per piano cottura

- [1] Intaglio per piano di lavoro
- [2] Aspiratore per piano cottura

- ▶ Eventualmente, posizionare i pannelli di compensazione altezza al di sotto.

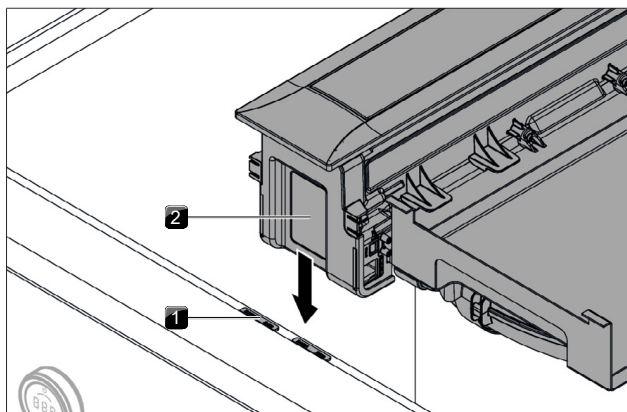


Fig. 4.32 Pannelli di compensazione altezza

- [1] Pannello di compensazione altezza
- [2] Aspiratore per piano cottura

► Montare l'aspiratore per piano cottura 0,5 mm più in alto rispetto ai piani cottura.

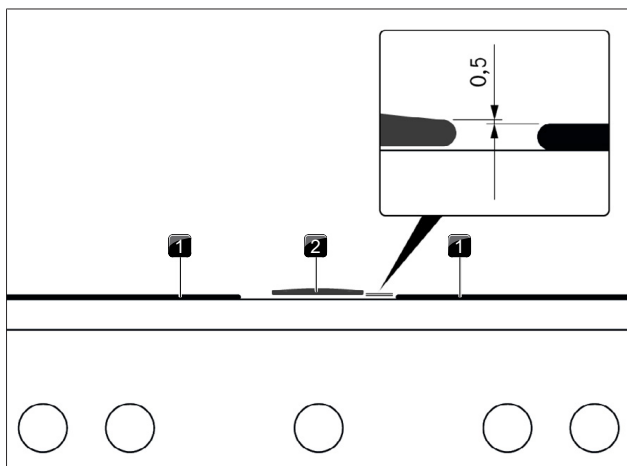


Fig. 4.33 Differenza di altezza

- [1] Piano cottura
- [2] Aspiratore per piano cottura

4.8.2 Fissaggio dell'aspiratore per piano cottura

Preparazione dei morsetti di montaggio

Il fissaggio dell'aspiratore per piano cottura avviene per mezzo dei morsetti di montaggio compresi alla consegna. I grafici sui morsetti di montaggio indicano quale lato deve essere utilizzato per il montaggio in battuta e quale lato per il montaggio a filo piano. La dicitura indica la marcatura di taglio adatta per lo spessore del piano di lavoro.

- Accorciare i morsetti di montaggio se necessario a seconda dello spessore del piano di lavoro.
- Tagliare i morsetti di montaggio con un taglierino lungo la marcatura di taglio adatta.
- A seconda del tipo di montaggio girare i morsetti di montaggio a sinistra o a destra (montaggio a filo piano o montaggio in battuta).

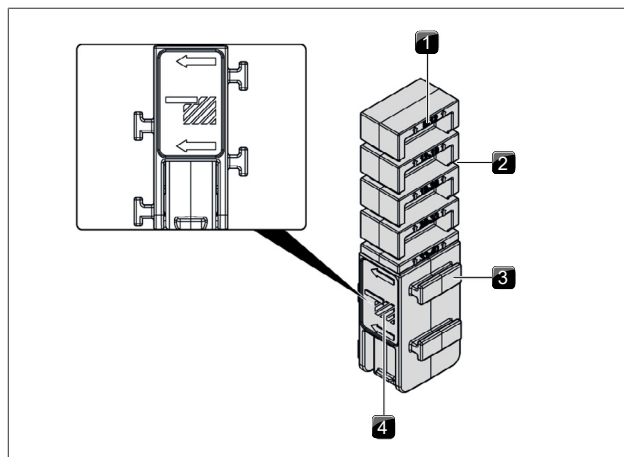


Fig. 4.34 Morsetti di montaggio lato destro (montaggio a filo piano)

- [1] Dicitura spessore del piano di lavoro (in mm)
- [2] Marcatura di taglio (4)
- [3] Alette di fissaggio (2 per lato)
- [4] Marcatura montaggio a filo piano

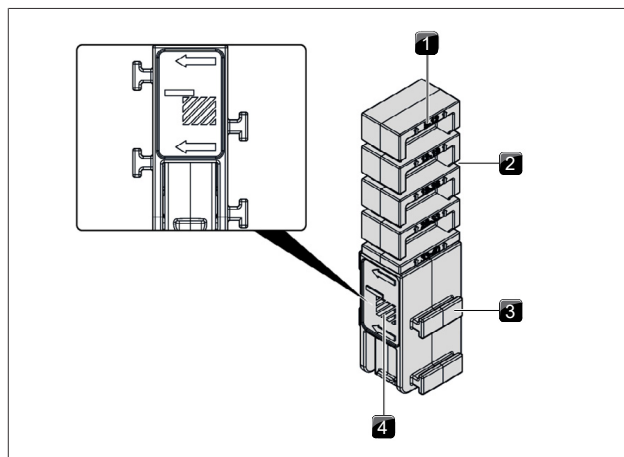


Fig. 4.35 Morsetto di montaggio lato sinistro (montaggio in battuta)

- [1] Dicitura spessore del piano di lavoro (in mm)
- [2] Marcatura di taglio (4)
- [3] Alette di fissaggio (2 per lato)
- [4] Marcatura montaggio in battuta

Fissare l'aspiratore per piano cottura

- Infilare i morsetti di montaggio nei supporti previsti sull'aspiratore per piano cottura oppure nelle posizioni alternative sulla piastra di tenuta.

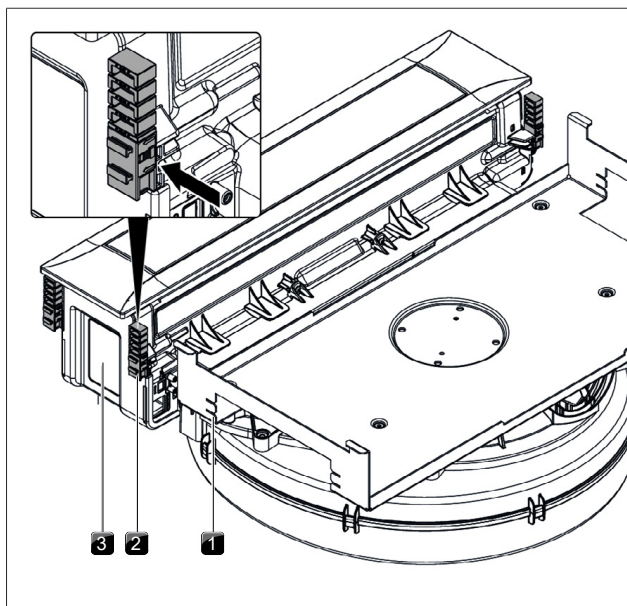


Fig. 4.36 Far scorrere i morsetti di montaggio

- [1] Posizione alternativa morsetti di montaggio
- [2] Morsetto di montaggio
- [3] Aspiratore per piano cottura

- Utilizzare un cacciavite Torx 20 per stringere leggermente dal basso i morsetti di montaggio.
- Controllare che l'orientamento sia corretto.

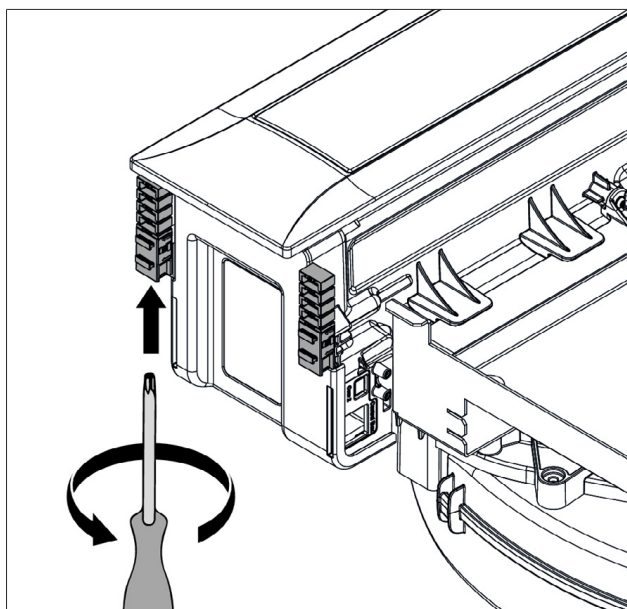


Fig. 4.37 Stringere i morsetti di montaggio

4.9 Montaggio del sistema di canali

- i** BORA declina qualsiasi responsabilità per il montaggio del sistema di canali Ecotube. I requisiti di protezione antincendio devono essere chiariti con le autorità locali prima di installare il sistema di canali Ecotube. Se necessario, devono essere impiegati anche dispositivi di chiusura appropriati per soddisfare i requisiti nazionali.

4.9.1 Dimensioni collegamento canale

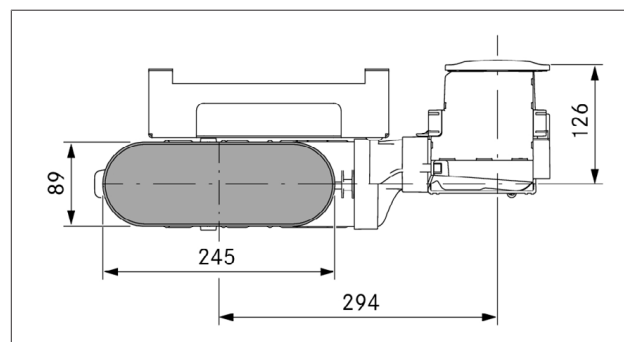


Fig. 4.38 Dimensioni collegamento canale PKA3/PKA3AB con il pezzo di canale arco

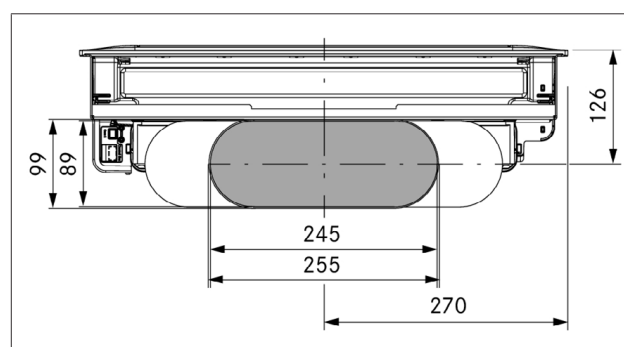


Fig. 4.39 Dimensioni collegamento canale PKA3/PKA3AB con il pezzo di canale arco

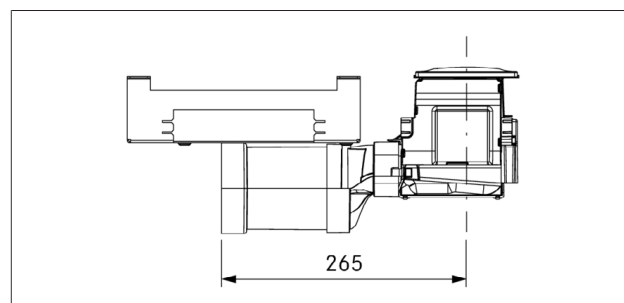


Fig. 4.40 Dimensioni collegamento canale PKA3/PKA3AB con il pezzo di canale dritto

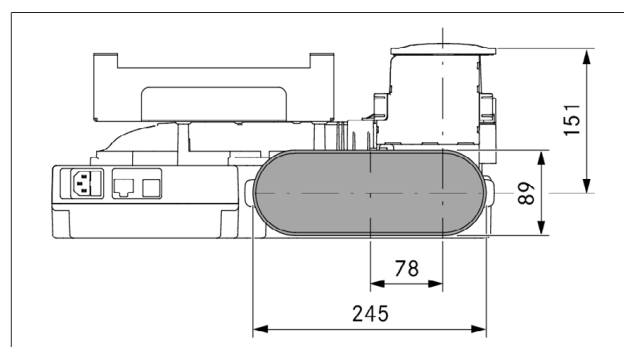


Fig. 4.41 Dimensioni collegamento canale PKAS3, PKAS3AB

4.9.2 Preparazione del montaggio

- La lunghezza massima del canale di scarico è 6 m con 6 archi da 90° installati.
- La sezione minima dei canali per l'aria di scarico deve misurare 176 cm², corrispondente ad un tubo tondo di 150 mm di diametro o al sistema di canali BORA Ecotube.
- ▶ Utilizzare solo elementi del canale BORA Ecotube.
- ▶ Non utilizzare tubi flessibili e tubi flessibili in tessuto.
- ▶ Il sistema di canali deve essere montato sull'aspiratore per piano cottura in condizioni di assenza di tensione e non essere sottoposto a sollecitazioni meccaniche.
- ▶ Adattare i componenti di canalizzazione all'altezza del piano di lavoro.
- ▶ Segare gli intagli necessari sul retro del mobile da incasso per la canalizzazione.

4.9.3 Collegare il sistema di canali all'apparecchio

i Applicando le guarnizioni fare attenzione a che, da compresse, sigillino a tenuta stagna il canale di raccordo.

- ▶ Spingere la guarnizione sul bocchettone d'uscita dell'apparecchio. A tale scopo allungare leggermente la guarnizione.
- ▶ Infilare il pezzo di canale da collegare con il manicotto sul bocchettone d'uscita con la guarnizione.
- ▶ Fare attenzione che la guarnizione non si sposti.

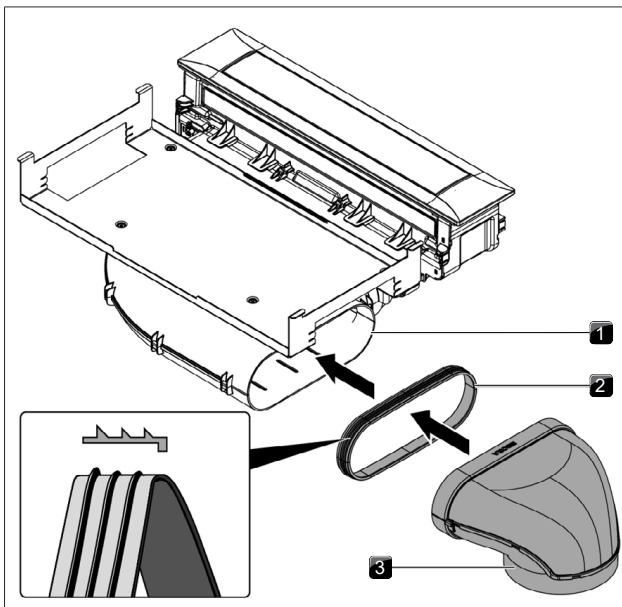


Fig. 4.42 Connessione al sistema di canali

- [1] Apertura di sfiato
- [2] Guarnizione
- [3] Pezzo di canale

4.9.4 Montaggio standard PKA3/ PKA3AB

i Il mobile di incasso non deve essere appoggiato sull'alloggiamento dello zoccolo di ventilazione.

- ▶ A seconda della posizione di montaggio sfalsare alcuni piedini dello zoccolo del mobile da incasso.
- ▶ Spingere la guarnizione rotonda sul bocchettone d'entrata dello zoccolo di ventilazione.
- ▶ Spingere la guarnizione piatta sul bocchettone d'uscita dello zoccolo di ventilazione.
- A tale scopo allungare leggermente le guarnizioni.

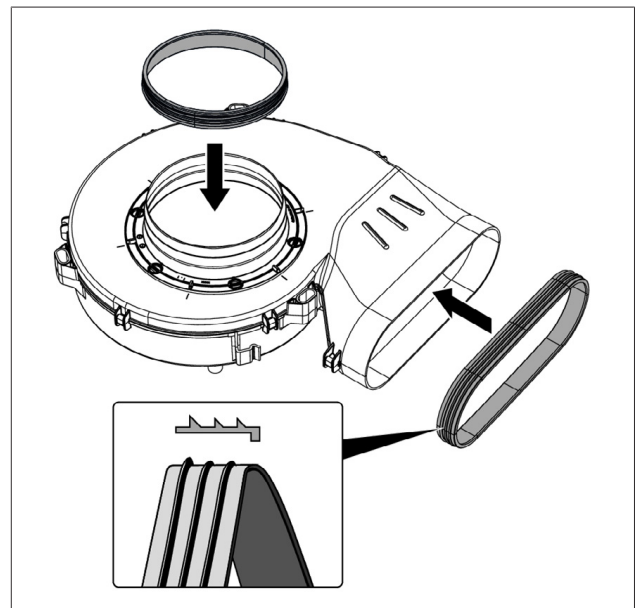


Fig. 4.43 Applicare le guarnizioni sullo zoccolo di ventilazione

- ▶ Inserire il deviatore 90° nel pezzo di canale arco.
- ▶ Posizionare lo zoccolo di ventilazione.
- ▶ Per un posizionamento più semplice è possibile rimuovere il bocchettone d'entrata dello zoccolo di ventilazione. Osservare le istruzioni di montaggio dello zoccolo di ventilazione USL Universal.
- ▶ Inserire il silenziatore nello zoccolo di ventilazione.
- ▶ Collegare il silenziatore al deviatore 90°.
- È inoltre possibile incollare i collegamenti e lo zoccolo di ventilazione con il nastro di tenuta UDB.
- ▶ Posizionare lo zoccolo di ventilazione e l'unità di controllo in modo tale che questi siano facilmente accessibili e rimovibili per i lavori di manutenzione.

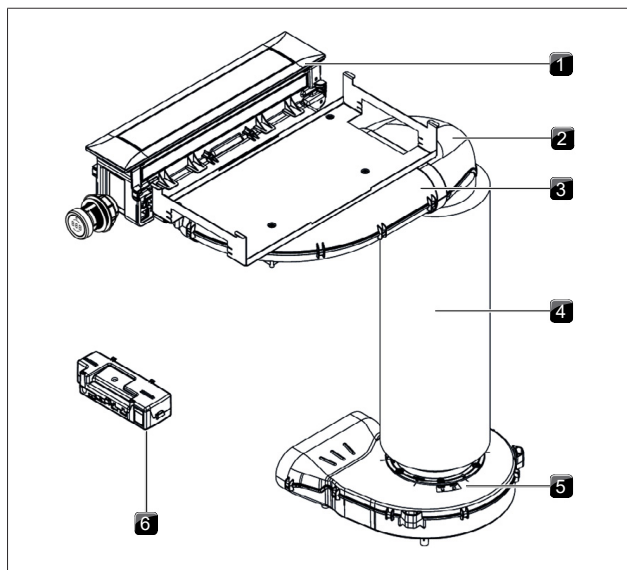


Fig. 4.44 Montaggio standard PKA3/PKA3AB

- [1] Aspiratore per piano cottura
- [2] Deviatore 90°
- [3] Pezzo di canale arco
- [4] Silenziatore
- [5] Zoccolo di ventilazione Universal
- [6] Unità di controllo

4.9.5 Posizionamento dell'unità di controllo

L'unità di controllo deve essere posizionata nel corpo della cucina. Posizionare l'unità di controllo all'interno del corpo della cucina in modo tale da non renderla liberamente accessibile all'utente (ad es. copertura dello zoccolo sul retro). Fare attenzione nel posizionamento dell'unità di controllo alla lunghezza dei cavi del collegamento alla rete (1 m).

Possibilità di posizionamento consentite all'interno del corpo della cucina:

- su un piano intermedio
- su un canale piatto
- montaggio sul corpo della cucina

4.9.6 Installazione ventilatori aggiuntivi

i La lunghezza massima del canale di scarico è 6 m.

- ▶ Installare se necessario un ventilatore aggiuntivo nel canale di aspirazione.
- ▶ Rispettare una distanza minima di 3 m tra le unità dei ventilatori.
- ▶ Utilizzare esclusivamente ventilatori BORA Universal.

4.10 Installazione gas

i Montaggio, installazione e messa in servizio devono avvenire esclusivamente nel rispetto di leggi, norme e regolamenti nazionali vigenti. Ogni intervento deve essere effettuato da operatori professionali qualificati che conoscano e rispettino le prescrizioni supplementari fornite dall'ente per l'energia locale.

i L'allacciamento del gas deve avvenire prima di incassare il piano cottura nel piano di lavoro.

4.10.1 Areazione

Questo apparecchio non può essere allacciato ad un'uscita per gas di scarico. Deve essere installato e allacciato secondo le disposizioni vigenti in materia di installazione. Prestare particolare attenzione a misure di areazione appropriate.

- ▶ Durante il funzionamento (dell'apparecchio) assicurare sempre una sufficiente areazione.

4.10.2 Allacciamento del gas

L'allacciamento dell'apparecchio al gas avviene tramite gomito femmina premontato con filettatura cilindrica da 1/2". Qualora le norme nazionali prevedano un attacco conico, utilizzare il riduttore cilindrico-conico in dotazione.

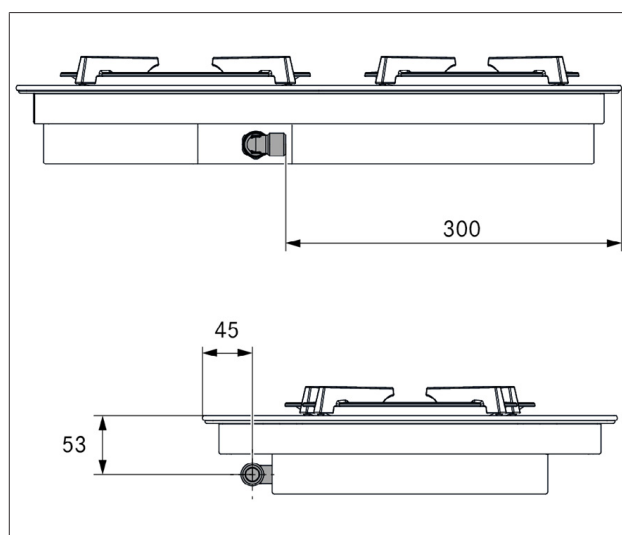


Fig. 4.45 Posizione allacciamento del gas

4.10.3 Come effettuare l'allacciamento del gas

- ▶ Chiudere l'alimentazione di gas.
- ▶ Spegnerne l'interruttore principale/interruttore automatico prima di collegare il piano cottura.
- ▶ Bloccare l'interruttore principale/interruttore automatico dalla riaccensione involontaria.
- ▶ Assicurarsi che l'energia elettrica sia disinserita.
- ▶ Controllare il tipo e la pressione del gas della condotta di alimentazione gas.
- ▶ Assicurarsi che l'apparecchio sia dotato degli ugelli adatti a garantire una corretta fiamma del bruciatore e un funzionamento sicuro.
- ▶ Rimuovere il sigillo in gomma dal gomito.
- ▶ Collegare l'apparecchio alla rete del gas.
- ▶ Dopo il montaggio del piano cottura, controllare tutti i collegamenti tra piano cottura e allacciamento del gas con strumenti di prova idonei. Non sono ammesse perdite.
- ▶ Realizzare un test di tenuta e consegnare il relativo modulo all'utente.

4.10.4 Convertire il tipo di gas

- Chiudere l'alimentazione di gas della condotta di alimentazione gas.
- Spegnerne l'interruttore principale/interruttore automatico.
- Bloccare l'interruttore principale/interruttore automatico dalla riaccensione involontaria.
- Assicurarsi che l'energia elettrica sia disinserita.

Sostituire l'ugello del bruciatore a gas nel bruciatore stesso

Gli ugelli regolano il flusso di gas massimo a seconda del tipo e della pressione del gas. Il piano cottura a gas è preinstallato di serie per il gas naturale G20/20 mbar (premontato). Se si utilizza un altro tipo di gas, questo deve essere adattato nel menu di configurazione sul piano cottura. Utilizzare soltanto ugelli omologati e stampigliati.

Cat.	
I2E+	G20/G25: 20/25 mbar, BE, FR
I2E	G20:20 mbar, DE, LU, PL, RO
I2EK	G25.3: 25 mbar, NL
I2L	G25: 25 mbar, NL
I2ELL	G20/G25: 20/25 mbar, DE/LU
I2H	G20: 20 mbar, AT, CH, CZ, DK, EE, ES, FI, GB, GR, HR, IE, IT, LU, LT, LV, NO, PT, RO, SE, SI, SK, TR
I3+	G30/G31: 28-30/37 mbar, BE, CH, CY, CZ, ES, FR, GB, GR, IE, IT, LT, PT, SI, TR
I3B/P	G30/31: 30 mbar, BE, CY, CZ, DK, EE, FI, FR, GB, GR, HR, IT, LT, NL, NO, PL, PT, RO, SE, SI, TR
I3B/P	G30/31: 50 mbar, AT, CH, DE, FR, SK
I3P	G31: 37 mbar, BE, CH, CZ, ES, FR, GB, GR, HR, IE, IT, LT, NL, PL, PT, SI, SK, TR
I 2E+3+	G20/G25: 20/25 mbar, G30/G31: 28-30/37 mbar, BE, FR
I 2EK3B/P	G25.3: 25 mbar, G30/31: 30 mbar, NL
I 2ELL3B/P	G20/G25/G30: 20/20/50 mbar, DE
I 2H3+	G20: 20 mbar, G30/31: 28-30/37 mbar, CH, CY, CZ, ES, GB, GR, IE, IT, LT, PT, SI, SK, TR
I 2H3B/P	G20: 20 mbar, G30/G31: 30 mbar, CY, CZ, DK, EE, FI, GR, HR, IT, LT, NO, RO, SE, SI, SK, TR
I 2H3B/P	G20: 20 mbar, G30/31: 50 mbar, AT, CH, SK
I 2L3B/P	G25: 25 mbar, G30/31: 30 mbar, RO

Tab. 4.5 Panoramica delle categorie di gas

AT	eingestellt:	Erdgas H	I2H	20 mbar
BE	eingestellt:	Erdgas E+	I2E+	20 / 25 mbar
BE	ingesteld:	Aardgas E+	I2E+	20 / 25 mbar
BE	reglage:	Gaz naturel E+	I2E+	20 / 25 mbar
CH	eingestellt:	Erdgas H	I2H	20 mbar
CH	impostato	Gas metano	I2H	
CH	per:	H	I2H	
	impostato	Gaz naturel H		
	per:			
CY	ενεργοποιημένη:	φυσικό αέριο H		20 mbar
CZ	nastaveno na:	Zemní plyn H	I2H	20 mbar
DE	eingestellt:	Erdgas E	I2H	20 mbar
DK	sat på:	Naturgas H	I2H	20 mbar
EE	sisse lülitatud:	Maagaas H	I2H	20 mbar
ES	ajustado:	Gas natural H	I2H	20 mbar
FI	asetettu:	Maakaasu H	I2H	20 mbar
FR	reglage:	Gaz naturel E+	I2E+	20 / 25 mbar
GB	set for:	Natural gas H	I2H	20 mbar
GR	ενεργοποιημένη:	φυσικό αέριο H	I2H	20 mbar
HR	uključeno:	Prirodni plin H	I2H	20 mbar
IE	set for:	Natural gas H	I2H	20 mbar
IS	sett á:	jarðgas H		20 mbar
IT	aggiustato a:	Gas naturale H	I2H	20 mbar
LT	nustatytas:	Gamtinės dujos H	I2H	20 mbar
LU	festgeluecht:	Natierlech Gas E		20 mbar
LV	ieslēgts:	Dabasgāze H	I2H	20 mbar
MT	issettjat fuq:	Gass naturali H		20 mbar
NO	satt på:	Naturgass H	I2H	20 mbar
PL	ustawić:	Gaz ziemny E	I2H	20 mbar
PT	regulado para:	Gás natural H	I2H	20 mbar
RO	setat pe:	Gaz natural H	I2H, I2E	20 mbar
SE	sätt på:	Naturgas H	I2H	20 mbar
SI	nastavljen na:	Zemeljski plin H	I2H	20 mbar
SK	zapnuté:	Zemní plyn H	I2H	20 mbar
TR	ayarlamak:	Doğal gaz H	I2H	20 mbar

Tab. 4.6 Preimpostazioni piano cottura a gas

Il timbro sugli ugelli corrisponde ai valori riportati nella tabella ugelli ed è posizionato sugli ugelli o in alto o lateralmente.

Tipo di gas/Pressione gas mbar	Ø Bruciatore SR/ Bruciatore normale	Ø Bruciatore R/ Bruciatore ad alta potenza
G20/20	104	125
G25/20	110	131
G20/13	115	149
G25/25	104	131
G25,3/25		
G20/25	100	119
G30/37	69	85
G31/37		
G30/50	62	78
G30 - 50 mbar		

Tab. 4.7 Tabella ugelli

Valori nominali di allacciamento complessivi per gas liquido:

Tipo di gas	mbar	kW	g/h	m ³ /h
G30/G31	50	4,90	364	0,143
G30	29	5,00	364	0,143

Tab. 4.8 Valori nominali d'allacciamento per gas liquido

Valori nominali di allacciamento complessivi per gas naturale:

Tipo di gas	mbar	kW	m ³ /h
G20	20	5,00	0,48
G25	25	5,10	0,55
G25.3	25	5,10	0,54
G20	13	5,00	0,48
G25	20	4,80	0,55

Tab. 4.9 Valori nominali d'allacciamento per gas naturale

- ▶ Rimuovere il supporto pentole.
- ▶ Rimuovere il coperchio del bruciatore dalla testina del bruciatore.
- ▶ Rimuovere la testina del bruciatore dall'uscita gas.

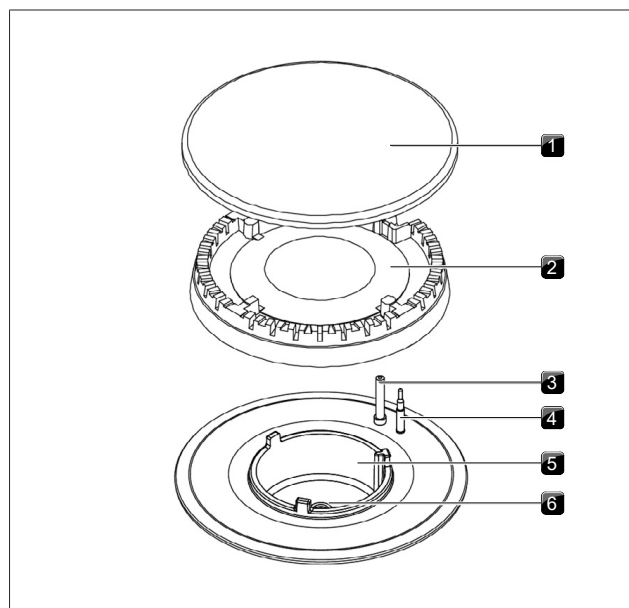


Fig. 4.46 Struttura bruciatore a gas

- [1] Coperchio del bruciatore a gas
- [2] Testina del bruciatore
- [3] Dispositivo di accensione elettrico
- [4] Termoelemento di sicurezza
- [5] Alloggiamento bruciatore
- [6] Ugello bruciatore gas

- ▶ Svitare l'ugello bruciatore gas dal bruciatore gas
- ▶ Avvitare l'ugello corrispondente al tipo di gas da utilizzare nel bruciatore gas.
- ▶ Assemblare nuovamente le parti del bruciatore.
- ▶ Posizionare la testina del bruciatore correttamente sull'uscita del gas.
- ▶ Far attenzione che il termoelemento di sicurezza e il dispositivo di accensione elettronica siano posizionati nell'apertura corretta.
- ▶ Applicare il coperchio del bruciatore a filo e in posizione diritta sulla testina del bruciatore.
- Se i componenti del bruciatore sono posizionati in modo errato non funziona l'accensione elettrica.
- ▶ Appoggiare il coperchio del bruciatore a gas a filo e in posizione diritta sul bruciatore a gas.

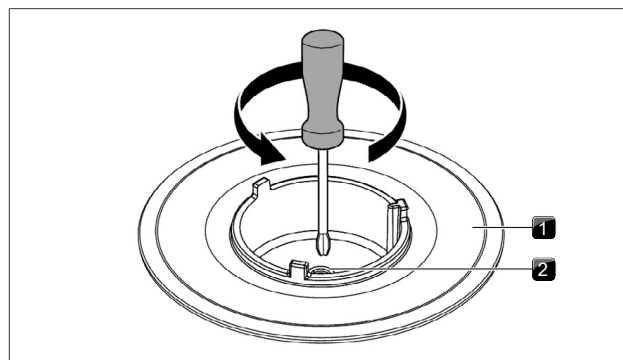


Fig. 4.47 Bruciatore piano cottura con ugello bruciatore gas

- [1] Bruciatore gas
- [2] Ugello bruciatore gas

- ▶ Impostare il tipo di gas nel menu di configurazione.

Applicare le targhette set di ugelli

Incollare le targhette del set di ugelli incluse nel materiale in dotazione in una posizione adeguata sopra la targhetta del set di ugelli sul lato inferiore del piano cottura e sul retro delle istruzioni per l'uso.

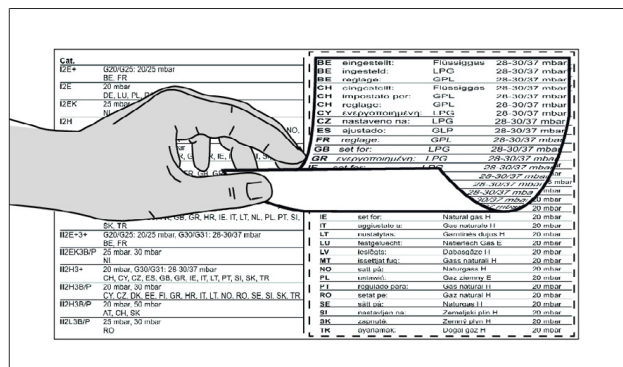


Fig. 4.48 Incollare le targhette del set di ugelli

4.11 Montaggio dei piani cottura

Tra due apparecchi da incasso è previsto un millimetro di distanza. A livello perimetrale degli apparecchi da incasso sono previsti due millimetri di distanza.

In alternativa, il piano cottura può essere montato girato di 180°.

4.11.1 Preparare il piano cottura per l'uso del piano cottura wok

Se un aspiratore per piano cottura è direttamente adiacente a un piano cottura wok, a tal fine occorre rimuovere con attenzione la cornicetta laterale in plastica laterale sull'aspiratore.

- ▶ Rimuovere con attenzione la cornicetta laterale in plastica dell'aspiratore per piano cottura.
- ▶ Utilizzare a questo scopo un taglierino oppure un attrezzo ugualmente indicato.

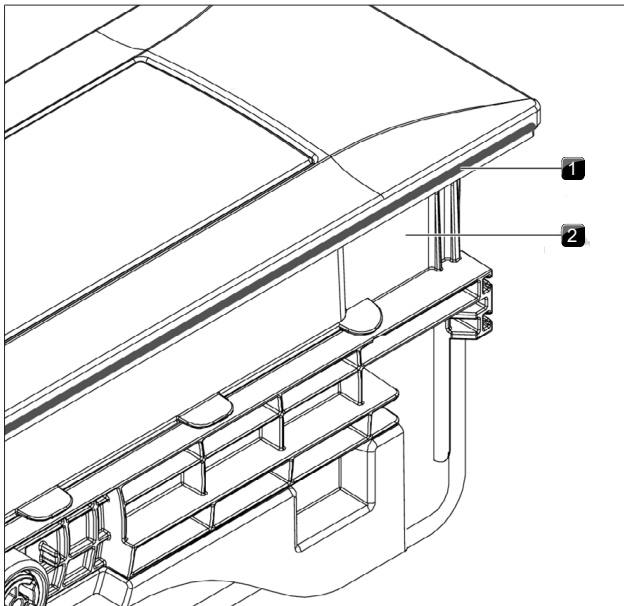


Fig. 4.49 Cornicetta laterale in plastica dell'aspiratore per piano cottura

- [1] Cornicetta laterale in plastica
- [2] Aspiratore per piano cottura

4.11.2 Incasso del piano cottura

Per il montaggio dei piani cottura PKF13 e PK13 fare attenzione alla posizione del display del piano cottura (in alternativa, il piano cottura può essere montato anche girato di 180°).

- ▶ Inserire il piano cottura nel foro d'incasso nel piano di lavoro.
- ▶ Orientare il piano cottura in modo esatto.
- ▶ Attenzione che nel montaggio normale le prese per la manopola di comando e il sistema di aspirazione automatica devono trovarsi sul davanti.
- ▶ I cavi di collegamento devono essere condotti all'indietro. A tale scopo utilizzare gli appositi fermacavo.

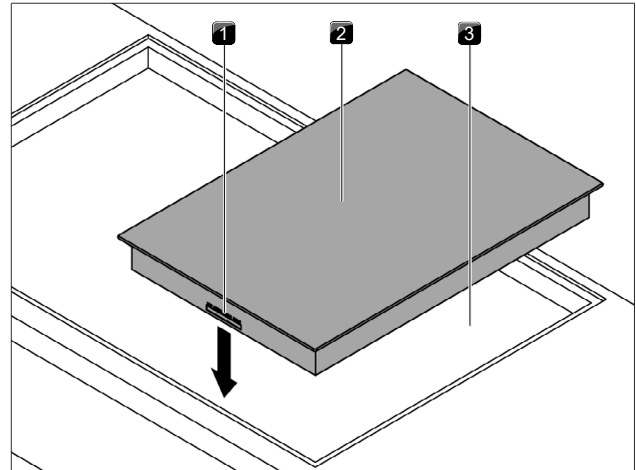


Fig. 4.50 Inserire il piano cottura

- [1] Prese manopola di comando e interfaccia dell'aspiratore (anteriore)
- [2] Piano cottura
- [3] Intaglio per piano di lavoro

- ▶ Eventualmente, posizionare i pannelli di compensazione altezza al di sotto.

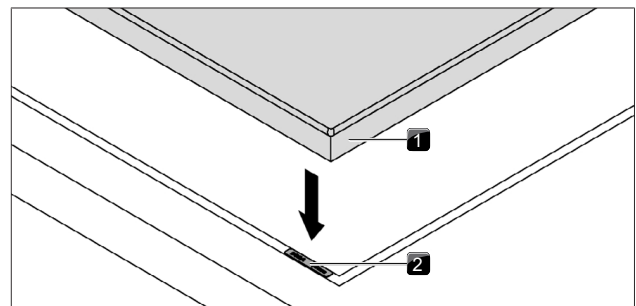


Fig. 4.51 Piano cottura e pannelli di compensazione altezza

- [1] Piano cottura
- [2] Pannelli di compensazione altezza

- ▶ Fissare l'apparecchio con le staffe di fissaggio.
- ▶ Fissare le staffe di fissaggio con la vite utilizzando la rondella con un max. di 2 Nm.
- ▶ Controllare che l'orientamento sia corretto.

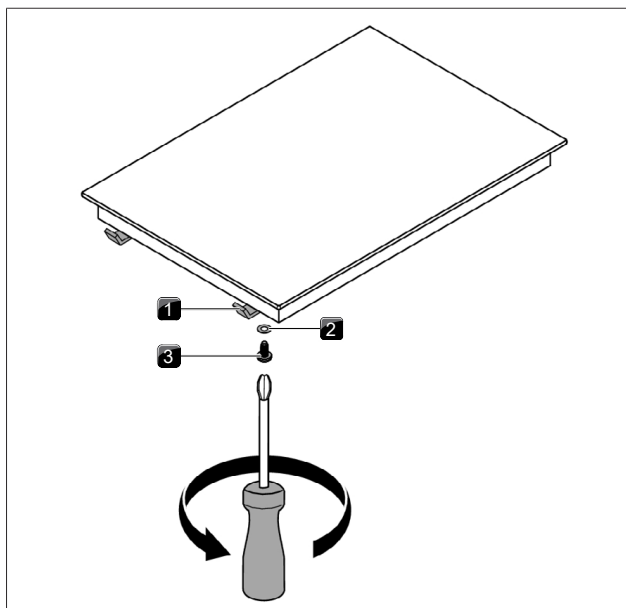


Fig. 4.52 Staffe di fissaggio

- [1] Staffa di fissaggio
- [2] Rondella
- [3] Vite

4.11.3 Montaggio della griglia Teppanyaki in acciaio inox

- ▶ Inserire la griglia Teppanyaki in acciaio inox nel foro d'incasso nel piano di lavoro.
- ▶ Orientare la griglia Teppanyaki in acciaio inox con precisione.
- ▶ Attenzione che nel montaggio normale le prese per la manopola di comando e il sistema di aspirazione automatica devono trovarsi dietro.

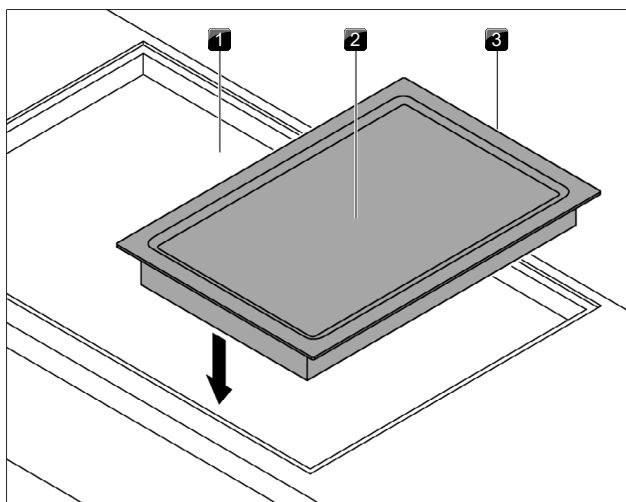


Fig. 4.53 Griglia Teppanyaki in acciaio inox

- [1] Intaglio per piano di lavoro
- [2] Griglia Teppanyaki in acciaio inox
- [3] Prese manopola di comando e sistema di aspirazione automatica

- ▶ Eventualmente, posizionare i pannelli di compensazione altezza al di sotto.
- ▶ Fissare l'apparecchio con le staffe di fissaggio.

- ▶ Fissare le staffe di fissaggio con la vite utilizzando la rondella con un max. di 2 Nm.
- ▶ Controllare che l'orientamento sia corretto.

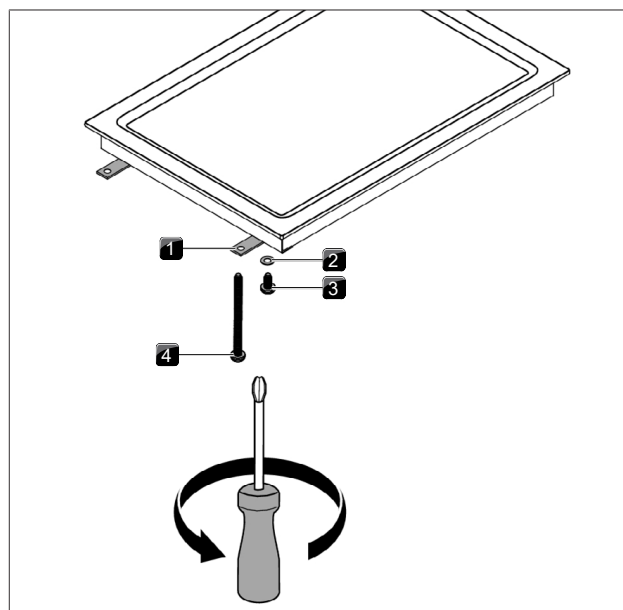


Fig. 4.54 Staffe di fissaggio

- [1] Staffa di fissaggio
- [2] Rondella
- [3] Vite
- [4] Vite (60 mm)

4.11.4 Montaggio del piano cottura ruotato di 180°

- i** Nel montaggio di un piano cottura senza aspiratore non è possibile adattare la configurazione alla variante di montaggio ruotata di 180°.

Distanze di montaggio per i piani cottura PKC3, PKCB3 e PKCH3 per il montaggio ruotato di 180°

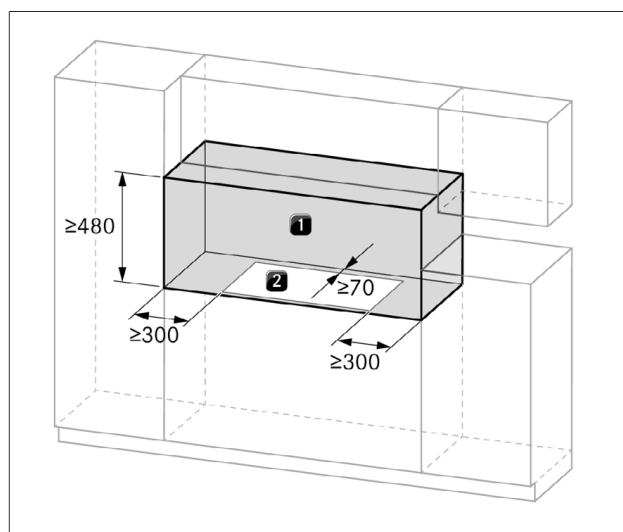


Fig. 4.55 Spazio libero necessario

- [1] Spazio libero necessario
- [2] Intaglio per piano di lavoro

Montaggio girato di 180°

- ▶ Per il montaggio procedere come descritto sopra.
- ▶ Nel menu di configurazione, cambiare la direzione di montaggio (v. Menu di configurazione delle Istruzioni per l'uso).
- Se il montaggio avviene ruotato di 180°, le prese per la manopola di comando e il sistema di aspirazione automatica dei piani cottura si trovano sul retro.

Montaggio del piano cottura a gas ruotato di 180°

- ▶ Ruotare di 180° il gomito di attacco al gas in modo da poter effettuare il collegamento sul retro.

Montaggio griglia Teppanyaki ruotata di 180°

- Se il montaggio avviene ruotato di 180° le prese per la manopola di comando e il sistema di aspirazione automatica della griglia Teppanyaki in acciaio inox PKT3 si trovano sul davanti.

4.12 Collegare i contatti di commutazione esterni

- i** L'unità elettronica può avere carica residua. Per questo motivo evitare di toccare i contatti liberi sull'unità elettronica.

Utilizzando Home-In e Home-Out è necessaria la documentazione corrispondente dei dispositivi di commutazione esterni per collegamento e uso dell'apparecchio privo di pericolo. Devono essere utilizzati i seguenti contatti di commutazione:

Contatto	Funzione	Collegamento
Home-In	Aspiratore per piano cottura on/off Collegamento per contatto di commutazione esterno (contatto chiuso: aspiratore per piano cottura acceso)	12 V DC 100 mA
Home-Out	Contatto a potenziale libero per il controllo di dispositivi esterni a seconda del funzionamento dell'aspiratore per piano cottura (aspiratore per piano cottura acceso: contatto chiuso)	Max 250 V AC / 30 V DC, 5 A

Tab. 4.10 Contatti di commutazione

Il contatto Home-In può essere utilizzato per dispositivi di sicurezza esterni (per es. contatto di prossimità per finestre). In stato di commutazione aperto l'aspiratore per piano cottura è fuori servizio.

4.12.1 Preparazione PKAS3/PKAS3AB

Per evitare graffi sulla parte superiore dell'apparecchio durante i lavori di installazione è necessario utilizzare una protezione per la superficie (ad es. cartone).

- ▶ Stendere una superficie di protezione.
- ▶ Capovolgere l'aspiratore per piano cottura e posizionarlo con la parte superiore dell'apparecchio sulla superficie di protezione.
- ▶ Rimuovere le viti dell'unità di controllo sul lato posteriore del sistema di aspirazione per piano cottura.
- ▶ Sollevare il coperchio dall'alloggiamento.
- ▶ Evitare di toccare l'unità elettronica.

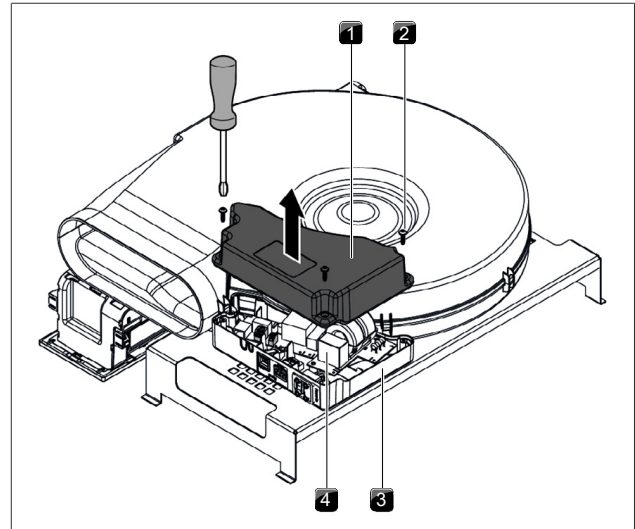


Fig. 4.56 Aprire il coperchio dell'alloggiamento dell'unità di controllo

- [1] Coperchio dell'alloggiamento
- [2] Vite (3)
- [3] Alloggiamento
- [4] Unità elettronica

4.12.2 Preparazione dell'unità di controllo per PKA3/PKA3AB

- ▶ Assicurarsi che l'unità di controllo sia staccata dall'alimentazione elettrica.
- ▶ Allentare la vite con la quale è fissato il coperchio dell'alloggiamento.
- ▶ Allentare con un cacciavite a testa piatta tutti i bloccaggi.
- ▶ Sollevare verso l'alto il coperchio del pannello inferiore dell'alloggiamento.
- ▶ Evitare di toccare l'unità elettronica.

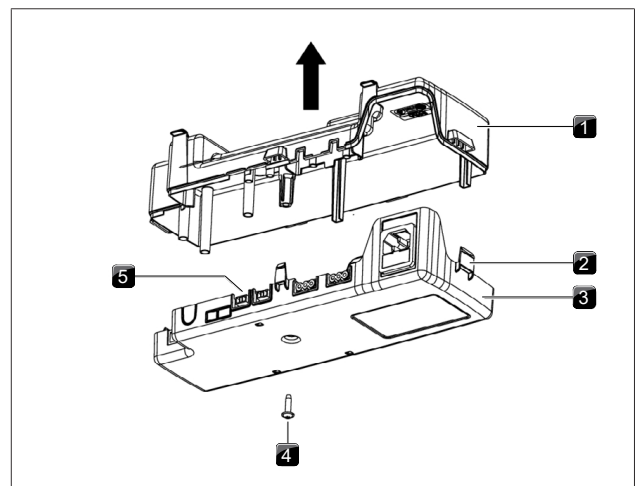


Fig. 4.57 Aprire il coperchio dell'alloggiamento dell'unità di controllo

- [1] Coperchio dell'alloggiamento
- [2] Bloccaggi
- [3] Pannello inferiore dell'alloggiamento
- [4] Vite
- [5] Unità elettronica

4.12.3 Preparazione dei cavi di collegamento per dispositivi di commutazione esterni

Usare i cavi di collegamento dei seguenti tipi per l'allacciamento a dispositivi di commutazione esterni.

Contatto	Cavo di collegamento
Home-In	H03VV-F 2x 0,5mm ²
Home-Out	H05VV-F 2x 1 mm ²

Tab. 4.11 Cavo di collegamento

- ▶ Predisporre il cavo di collegamento rispettando le lunghezze di isolamento prescritte.
- Il cavo di collegamento è destinato soltanto per uso interno in edifici, case private, cucine e uffici!
- La lunghezza complessiva del cavo di collegamento dei dispositivi di commutazione esterni non deve superare 10 m!

PKA3/ PKA3AB

- ▶ Rispettare la lunghezza di isolamento dei singoli fili di massimo 9 mm sull'estremità del filo isolata.
- ▶ Rispettare la lunghezza di isolamento della guaina esterna di massimo di 25 mm sul filo isolato.

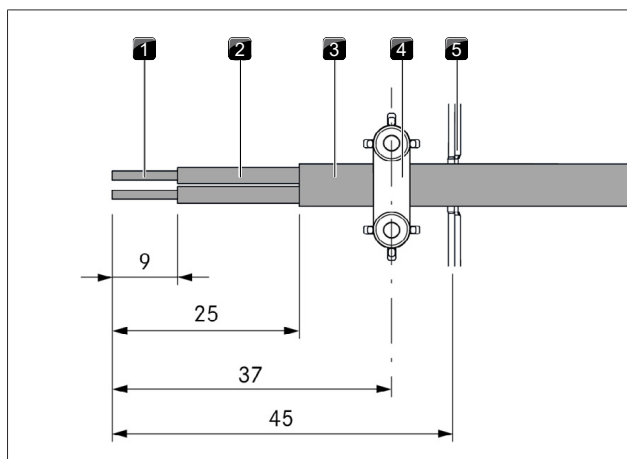


Fig. 4.58 Lunghezze di isolamento e posizione di montaggio del cavo di collegamento PKA3/PKA3AB

- [1] Estremità filo isolata
- [2] Filo isolato
- [3] Cavo con guaina
- [4] Morsetto scarico trazione
- [5] Punto di rottura passaggio cavi

PKAS3/PKAS3AB

- ▶ Rispettare la lunghezza di isolamento dei singoli fili di massimo 9 mm sull'estremità del filo isolata.
- ▶ Rispettare la lunghezza di isolamento della guaina esterna di massimo 21 mm (Home-In) o 16,5 mm (Home-Out) sul filo isolato.

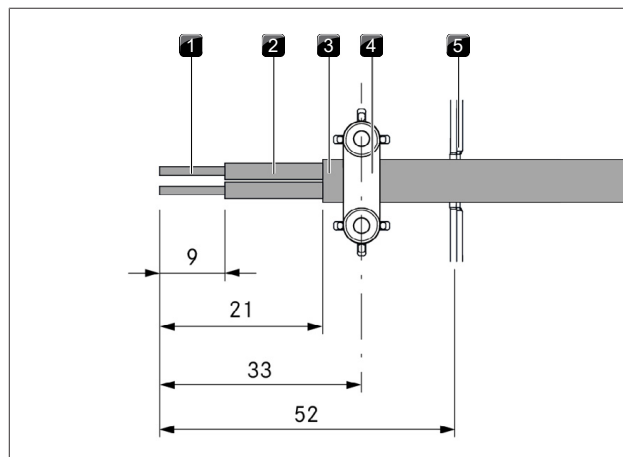


Fig. 4.59 Lunghezze di isolamento e posizione di montaggio del cavo di collegamento PKAS3/PKAS3AB - Home-In

- [1] Estremità filo isolata
- [2] Filo isolato
- [3] Cavo con guaina
- [4] Morsetto scarico trazione
- [5] Punto di rottura passaggio cavi

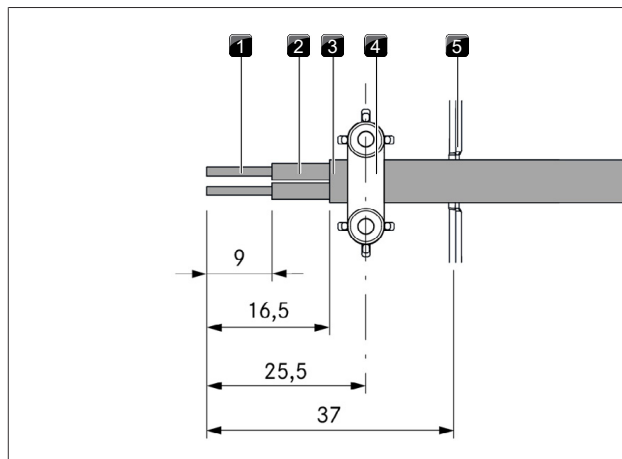


Fig. 4.60 Lunghezze di isolamento e posizione di montaggio del cavo di collegamento PKAS3/PKAS3AB - Home-Out

- [1] Estremità filo isolata
- [2] Filo isolato
- [3] Cavo con guaina
- [4] Morsetto scarico trazione
- [5] Punto di rottura passaggio cavi

4.12.4 Installazione dell'apparecchio di commutazione esterno

A seconda del tipo di apparecchio di commutazione, collegare i cavi di collegamento al morsetto di collegamento Home-in o Home-out.

- ▶ Rispettare lo schema di collegamento per collegare Home-In e Home-Out.
- ▶ Collegare i cavi per il rispettivo contatto secondo lo schema di collegamento corrispondente al morsetto di commutazione.
- Per poter collegare l'interfaccia Home-In è necessario rimuovere il ponte installato.

- Il contatto Home-In deve essere collegato a ponte quando non viene usato (al momento della consegna è presente il collegamento a ponte).
- Per i collegamenti al morsetto di collegamento Home-In non si devono usare manicotti terminali.

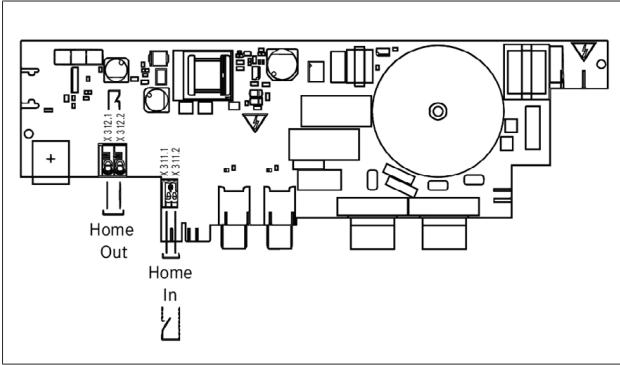


Fig. 4.61 Schema di collegamento contatti di commutazione esterni PKA3

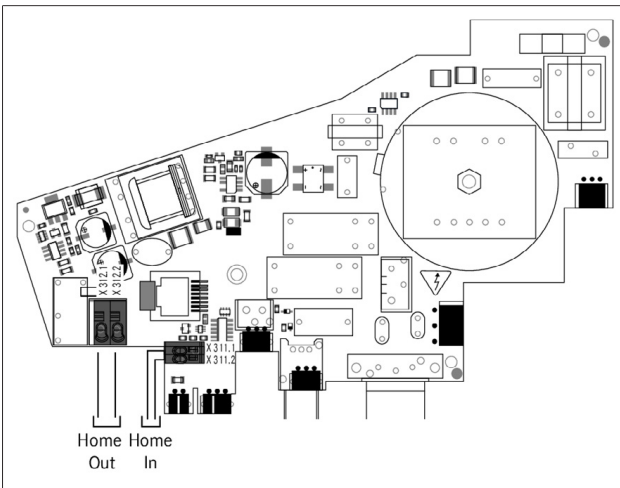


Fig. 4.62 Schema di collegamento contatti di commutazione esterni

- Rimuovere il punto di rottura necessario per il passaggio cavi nell'alloggiamento in materiale plastico dell'unità di controllo.

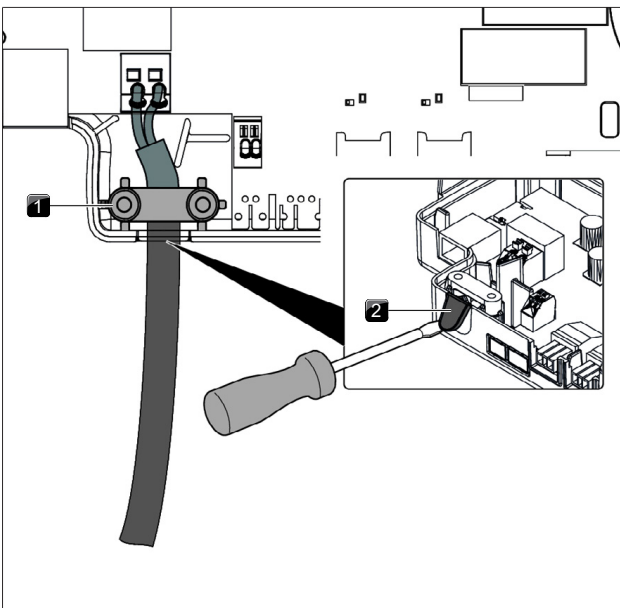


Fig. 4.63 Collegamento di Home-out con scarico trazione

- [1] Morsetto scarico trazione
- [2] Punto di rottura per passaggio cavi

- Innestare il cavo di collegamento nell'apposito morsetto scarico trazione a seconda della sezione di cavo in uso e del numero dei cavi.
- Verificare il montaggio corretto e la sede salda dei cavi di collegamento.
- Chiudere e fissare il coperchio dell'unità di controllo.
- Fissare il coperchio con la relativa vite (max 2 Nm).
- Assicurarsi che il cavo non venga danneggiato o schiacciato.
- Se viene collegata l'interfaccia Home-In PKAS3/PKAS3AB i due fili isolati del cavo di collegamento devono essere legati insieme con una fascetta.

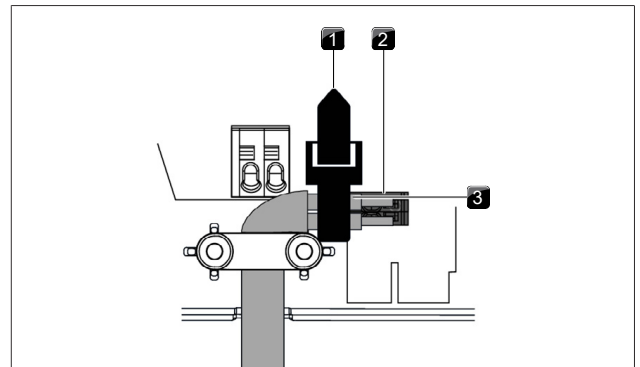


Fig. 4.64 Fascetta interfaccia Home-In PKAS3

- [1] Fascetta
- [2] Interfaccia Home-In PKAS3/PKAS3AB
- [3] Filo isolato

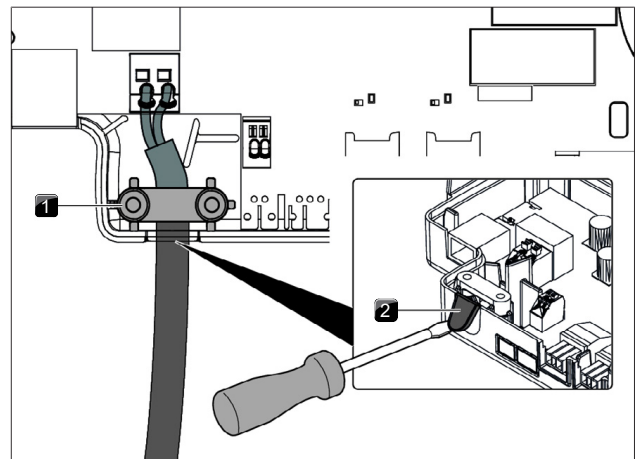


Fig. 4.65 Collegamento di Home-out con scarico trazione

- [1] Morsetto scarico trazione
- [2] Punto di rottura per passaggio cavi

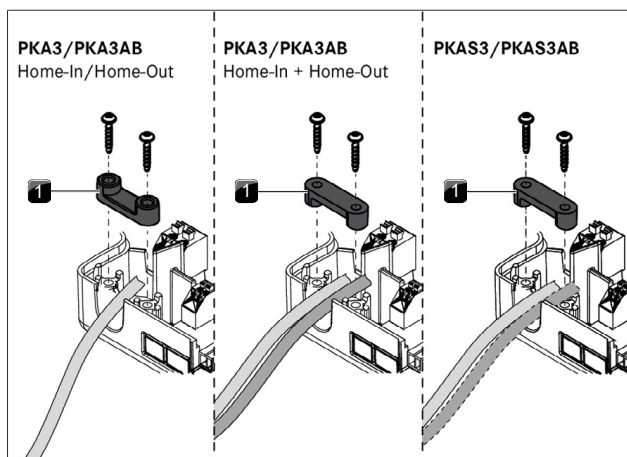


Fig. 4.66 Montaggio del morsetto scarico trazione

[1] Morsetto scarico trazione

4.13 Creare comunicazione e collegamento alla rete elettrica

- La presa del cavo di collegamento alla rete deve essere accessibile in seguito al montaggio.
- Nel caso in cui il cavo di collegamento alla rete fosse danneggiato, questo deve essere sostituito.
- I componenti dell'apparecchio vengono collegati per mezzo del cavo a nastro piatto compreso nel materiale in dotazione.

4.13.1 Collegare la manopola di comando

Le manopole di comando possono essere collegate esclusivamente ai collegamenti previsti a tale scopo.

- Realizzare i collegamenti tra gli apparecchi e le manopole di comando.

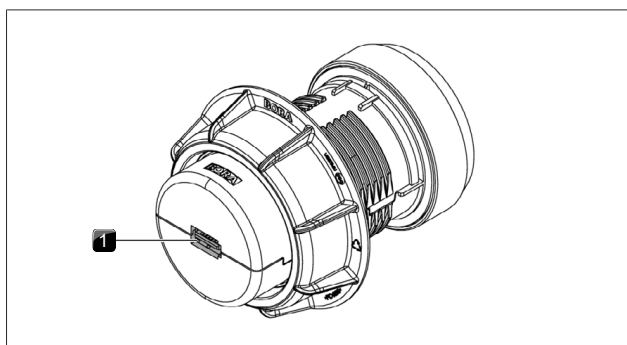


Fig. 4.67 Lato posteriore manopola di comando con connessione

[1] Collegamento manopola di comando retro

Collegare la manopola di comando all'aspiratore per piano cottura

- Collegare le connessioni sul lato posteriore della manopola di comando alla connessione laterale sull'aspiratore per piano cottura.

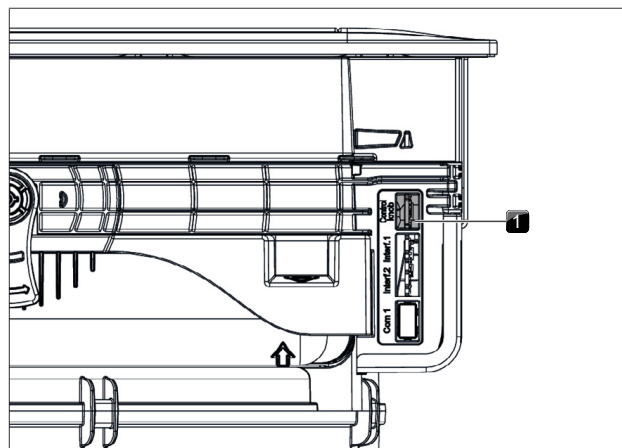


Fig. 4.68 Connessioni laterali sull'aspiratore per piano cottura

[1] Collegamento manopola di comando

Collegare la manopola di comando al piano cottura

Nell'orientamento normale i collegamenti dei piani cottura si trovano sulla parte anteriore. Di fabbrica la manopola di comando sinistra è prevista per il comando della zona cottura anteriore (zona 1) e la manopola di comando destra è prevista per la zona cottura posteriore (zona 2).

- Collegare la connessione sul lato posteriore della manopola di comando sinistra con la connessione "zona 2" sul piano cottura.
- Collegare la connessione sul lato posteriore della manopola di comando destra con la connessione "zona 1" sul piano cottura.
- Impostare correttamente nel menu di configurazione l'ordinamento delle zone cottura nel display della manopola di comando (v. Menu di configurazione nelle istruzioni per l'uso).

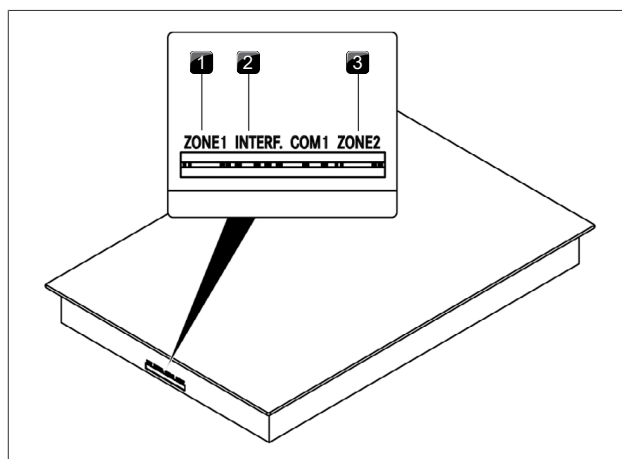


Fig. 4.69 Collegamenti piano cottura

- [1] Collegamento manopola di comando zona cottura anteriore (zona 1)
- [2] Collegamento interfaccia con l'elettronica di aspirazione
- [3] Collegamento manopola di comando zona cottura posteriore (zona 2)

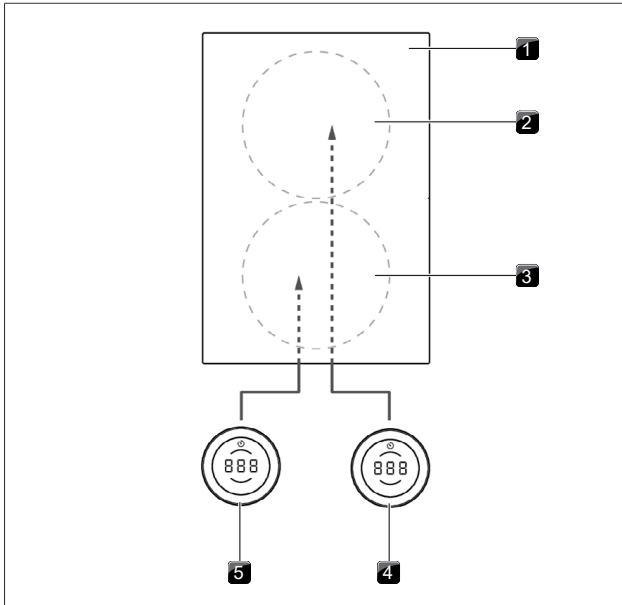


Fig. 4.70 Collegamento standard degli apparecchi con connessione anteriore

- [1] Piano cottura
- [2] Zona cottura posteriore (zona 2)
- [3] Zona cottura anteriore (zona 1)
- [4] Manopola di comando zona cottura posteriore (zona 2)
- [5] Manopola di comando zona cottura anteriore (zona 1)

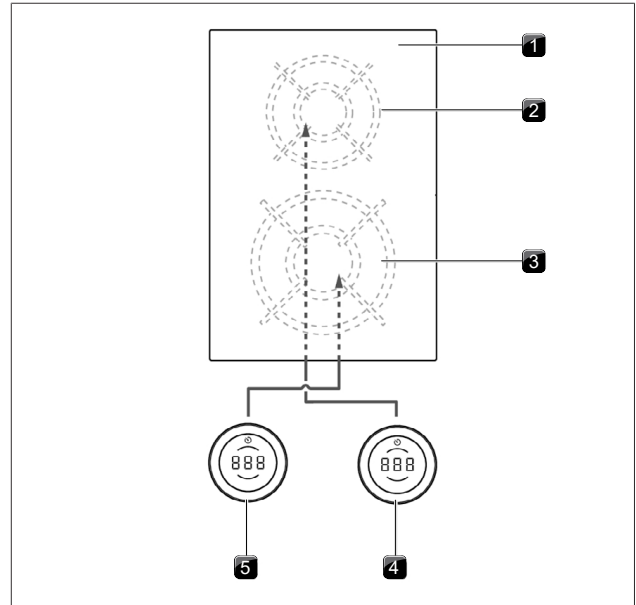


Fig. 4.72 Collegamento standard degli apparecchi con connessione anteriore (PKG3)

- [1] Piano cottura
- [2] Zona cottura posteriore (zona 1)
- [3] Zona cottura anteriore (zona 2)
- [4] Manopola di comando zona cottura posteriore (zona 1)
- [5] Manopola di comando zona cottura anteriore (zona 2)

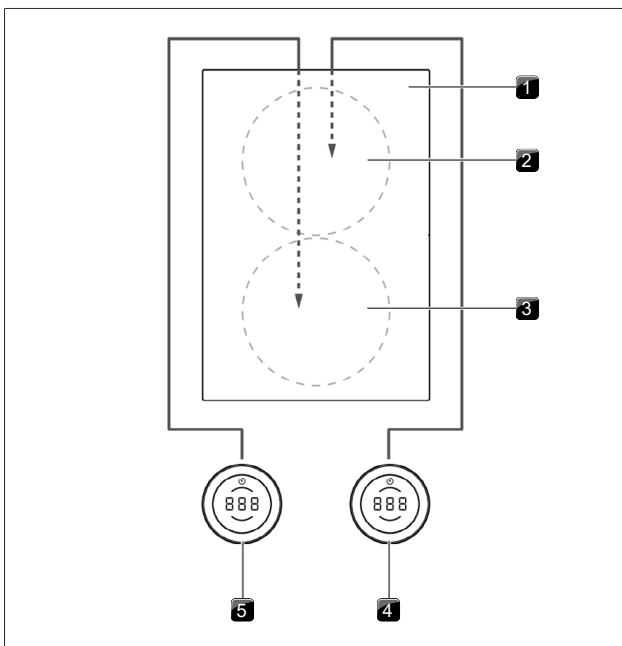


Fig. 4.71 Collegamento delle zone cottura con montaggio girato di 180° e apparecchi con connessione anteriore

- [1] Piano cottura
- [2] Zona cottura posteriore (zona 1)
- [3] Zona cottura anteriore (zona 2)
- [4] Manopola di comando zona cottura posteriore (zona 1)
- [5] Manopola di comando zona cottura anteriore (zona 2)

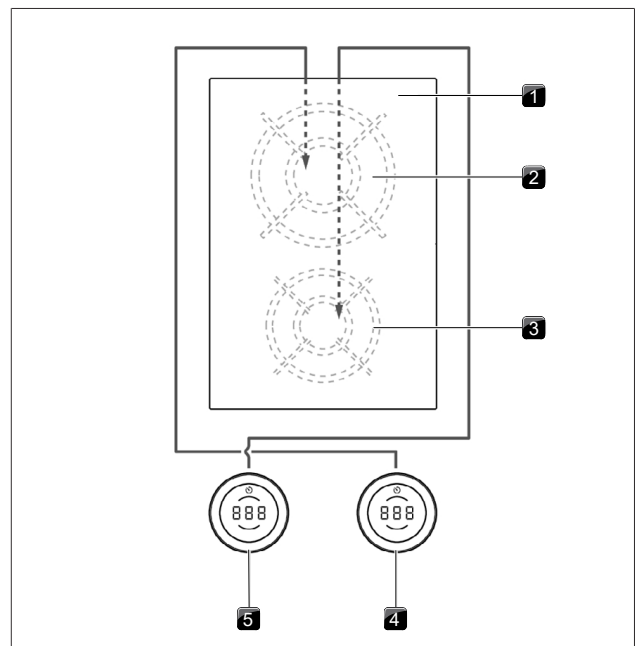


Fig. 4.73 Collegamento delle zone cottura con montaggio girato di 180° e apparecchi con connessione anteriore (PKG3)

- [1] Piano cottura
- [2] Zona cottura posteriore (zona 2)
- [3] Zona cottura anteriore (zona 1)
- [4] Manopola di comando zona cottura posteriore (zona 2)
- [5] Manopola di comando zona cottura anteriore (zona 1)

Collegare la manopola di comando alla griglia Teppanyaki in acciaio inox

Nell'orientamento standard i collegamenti sulla griglia Teppanyaki in acciaio inox PKT3 si trovano sulla parte posteriore.

Nel caso della variante di installazione PKT3 ruotata di 180°, i cavi di lunghezza eccessiva vanno arrotolati con cura e fissati con fascette.

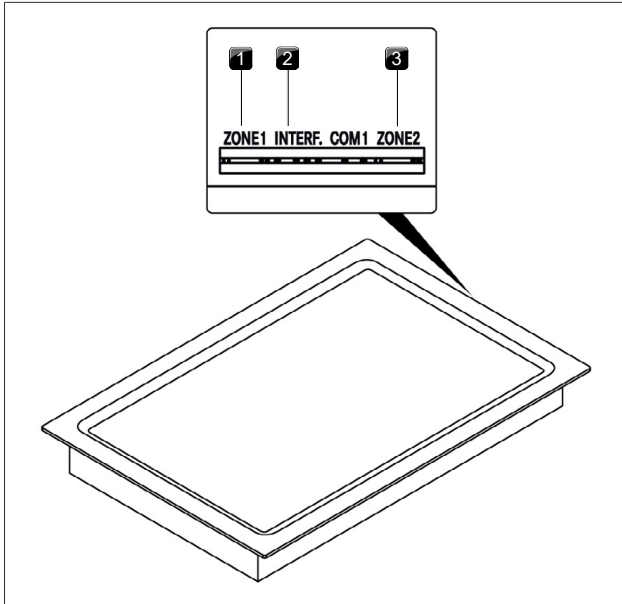


Fig. 4.74 Collegamento manopola di comando sul lato posteriore del piano cottura

- [1] Collegamento manopola di comando zona cottura anteriore (zona 1)
- [2] Collegamento interfaccia con l'elettronica di aspirazione
- [3] Collegamento manopola di comando zona cottura posteriore (zona 2)

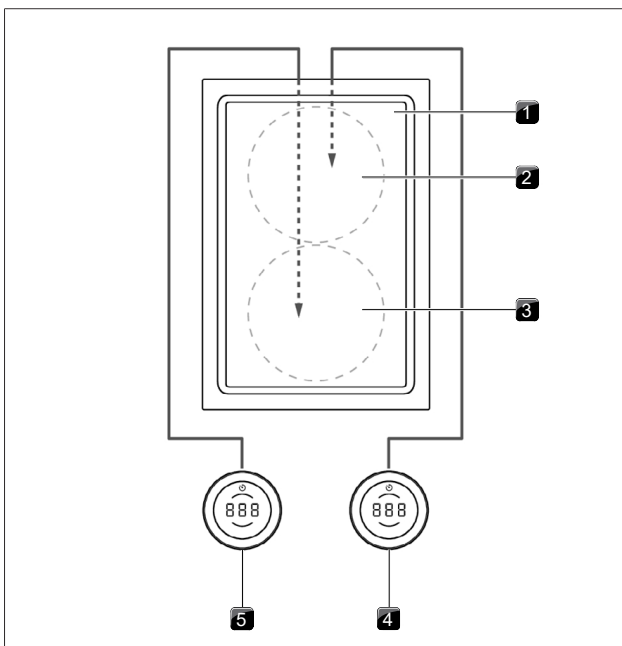


Fig. 4.75 Collegamento standard degli apparecchi con connessione posteriore (PKT3)

- [1] Piano cottura
- [2] Zona cottura posteriore (zona 2)
- [3] Zona cottura anteriore (zona 1)
- [4] Manopola di comando zona cottura posteriore (zona 2)
- [5] Manopola di comando zona cottura anteriore (zona 1)

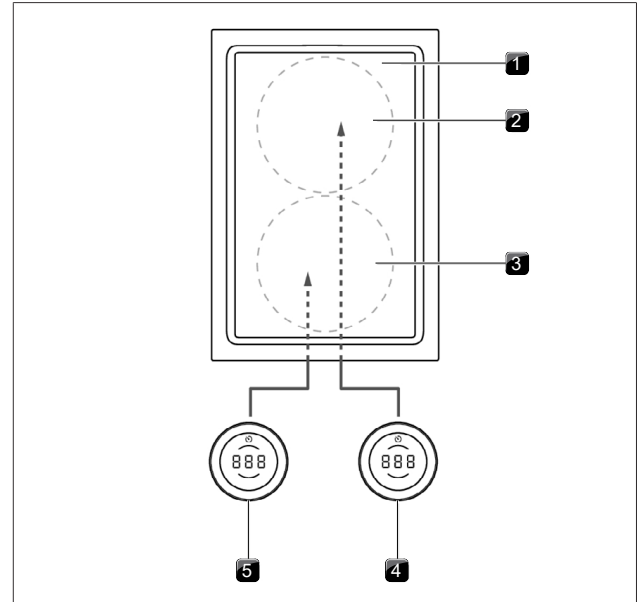


Fig. 4.76 Collegamento delle zone cottura con montaggio girato di 180° e apparecchi con connessione posteriore (PKT3)

- [1] Piano cottura
- [2] Zona cottura posteriore (zona 1)
- [3] Zona cottura anteriore (zona 2)
- [4] Manopola di comando zona cottura posteriore (zona 1)
- [5] Manopola di comando zona cottura anteriore (zona 2)

Avvertenze speciali per il piano cottura wok PKIW3

Dato che il piano cottura wok PKIW3 dispone soltanto di una zona cottura collegando 2 manopole di comando non è necessario osservare l'ordinamento dei collegamenti (v. cap. Istruzioni per l'uso). Se è stato montato il piano cottura wok PKIW3 con 2 manopole di comando è possibile comandare l'apparecchio sia con la manopola di comando sinistra che con quella destra.

Collegamento zona cottura con 1 manopola di comando

- Collegare la presa del lato posteriore della manopola di comando esclusivamente con l'attacco della zona 1 del piano cottura.

Collegamento della zona cottura con 2 manopole di comando

- Collegare le prese sul retro della manopola di comando con le prese del piano cottura (zona 1 o zona 2).

4.13.2 Connessione al sistema di aspirazione per piano cottura PKAS3

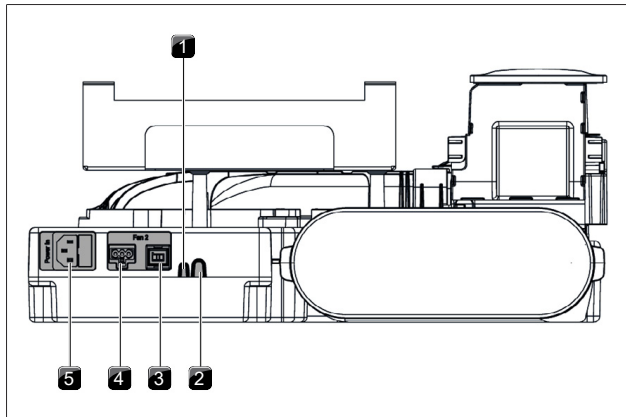


Fig. 4.77 Connessioni posteriori PKAS3

- [1] Home-In
- [2] Home-In
- [3] Cavo di comando ventilatore aggiuntivo
- [4] Cavo di collegamento alla rete ventilatore aggiuntivo
- [5] Cavo di collegamento alla rete con fusibile per correnti deboli

Collegare un ventilatore aggiuntivo

- ▶ Collegare il cavo di collegamento del ventilatore aggiuntivo all'apposito connettore sul retro dell'apparecchio.
- ▶ Collegare il cavo di collegamento alla rete del ventilatore aggiuntivo all'apposito connettore sul retro dell'apparecchio.
- ▶ Controllare che tutte le connessioni siano salde.

4.13.3 Collegare l'aspiratore per piano cottura PKA3

Collegare l'unità di controllo e il ventilatore con l'aspiratore per piano cottura

- ▶ Collegare con la linea di comunicazione CAT 5e (contenuta nel materiale in dotazione) la connessione laterale dell'aspiratore per piano cottura con la connessione dell'unità di controllo.
- ▶ Collegare il cavo di comando dello zoccolo di ventilazione con l'unità di controllo.
- ▶ Collegare il cavo di collegamento alla rete dello zoccolo di ventilazione con l'unità di controllo.

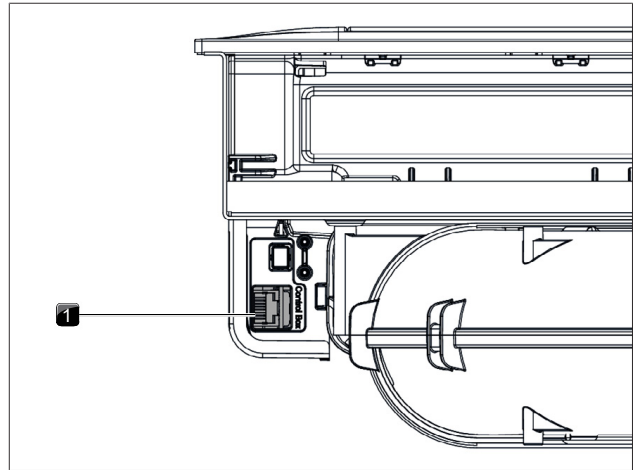


Fig. 4.78 Connessione laterale per l'unità di controllo sull'aspiratore per piano cottura PKA3

- [1] Collegamento unità di controllo

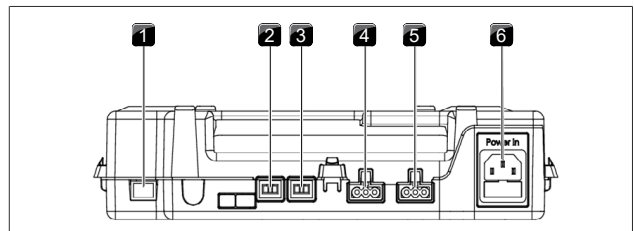


Fig. 4.79 Collegamenti all'unità di controllo

- [1] Presa di collegamento linea di comunicazione CAT 5e
- [2] Collegamento linea di controllo ventilatore 2
- [3] Collegamento linea di controllo ventilatore 1
- [4] Collegamento cavo di collegamento alla rete ventilatore 2
- [5] Collegamento cavo di collegamento alla rete ventilatore 1
- [6] Collegamento cavo di collegamento alla rete con fusibile per correnti deboli

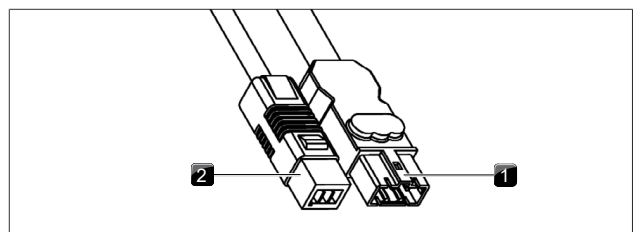


Fig. 4.80 Connettore di collegamento dello zoccolo di ventilazione

- [1] Connettore di collegamento cavo di collegamento alla rete ventilatore
- [2] Connettore di collegamento cavo di collegamento ventilatore

Allentare il cavo di collegamento alla rete

Per rimuovere il cavo di collegamento alla rete del ventilatore dall'unità di controllo è necessario un piccolo cacciavite a testa piatta.

- ▶ Staccare il cavo di collegamento alla rete dell'unità di controllo dall'alimentazione elettrica.
- ▶ Assicurarsi che non sia presente tensione.
- ▶ Utilizzare il cacciavite a testa piatta per allentare il blocco sulla spina del cavo di collegamento alla rete.
- ▶ A tal fine, guidare il cacciavite a testa piatta nella rientranza della presa.
- ▶ Premere leggermente il blocco verso il basso.

- ▶ Sollevare con cautela la spina del cavo di collegamento alla rete con il cacciavite a testa piatta dalla presa dell'unità di controllo.
- ▶ Ora scollegare il cavo di collegamento alla rete dalla presa.
- ▶ Verificare la spina e la presa per eventuali danni.
- ▶ Non utilizzare componenti danneggiati.
- ▶ Far sostituire i componenti danneggiati dal proprio rivenditore BORA.

Collegare un ventilatore aggiuntivo

- ▶ Collegare il cavo di collegamento del ventilatore con l'unità di controllo.
- ▶ Collegare il cavo di collegamento alla rete del ventilatore con l'unità di controllo.
- ▶ Controllare che tutte le connessioni siano salde

4.13.4 Creare comunicazione tra aspiratore per piano cottura e piani cottura

Solo con un corretto collegamento di comunicazione tra l'aspiratore per piano cottura e i piani cottura gli apparecchi possono usufruire dell'intera gamma di funzioni.

- ▶ Collegare l'aspiratore al piano o ai piani cottura tramite le porte di comunicazione previste.
- ▶ Utilizzare esclusivamente il cavo contenuto nel materiale in dotazione.

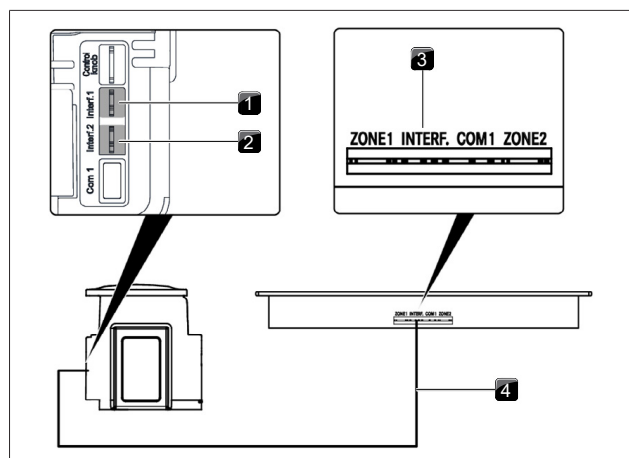


Fig. 4.81 Comunicazione tra aspiratore per piano cottura e piani cottura

- [1] Connessione linee di comunicazione piano cottura per piano cottura sinistro
- [2] Connessione linee di comunicazione piano cottura per piano cottura destro
- [3] Connessione linea di comunicazione piano cottura
- [4] Linea di comunicazione piano cottura/aspiratore

4.13.5 Eseguire il collegamento alla rete elettrica

- i** Montaggio, installazione e messa in servizio devono avvenire esclusivamente nel rispetto di leggi, norme e regolamenti nazionali vigenti. Ogni intervento deve essere effettuato da

operatori professionali qualificati che conoscano e rispettino le prescrizioni supplementari fornite dall'ente per l'energia locale.

- i** Assicurarsi che sia previsto un dispositivo che consenta una separazione dalla rete con un'ampiezza di distanza di interruzione di almeno 3 mm su tutti i poli (interruttori differenziali, fusibili, interruttori automatici, relè).

Schemi di collegamento

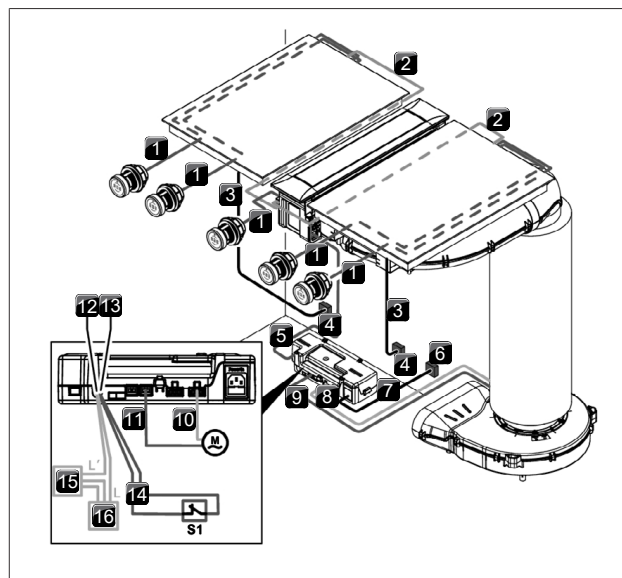


Fig. 4.82 Schemi di collegamento PKA3

- [1] Cavo manopola di comando/interfaccia
- [2] Linea di comunicazione piano cottura
- [3] Cavo di collegamento alla rete piano cottura
- [4] Collegamento alla rete per ogni piano cottura
- [5] Linea di comunicazione CAT 5e
- [6] Collegamento alla rete unità di controllo
- [7] Cavo di collegamento alla rete unità di controllo (a seconda del paese)
- [8] Cavo di collegamento alla rete ventilatore 1
- [9] Cavo di comando ventilatore 1
- [10] Cavo di collegamento alla rete ventilatore 2
- [11] Cavo di comando ventilatore 2
- [12] Collegamento Home-Out
- [13] Collegamento Home-In
- [14] Cavo di collegamento Home-In
- [15] Apparecchio esterno
- [16] Collegamento alla rete per apparecchio esterno
- [M] Ventilatore 2
- [S1] Contatto di commutazione esterno

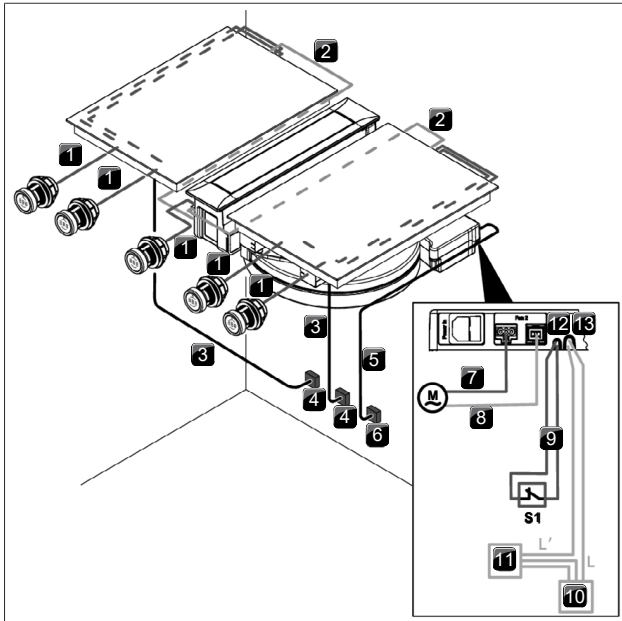


Fig. 4.83 Schema di collegamento PKAS3

- [1] Cavo manopola di comando/interfaccia
- [2] Linea di comunicazione piano cottura
- [3] Cavo di collegamento alla rete piano cottura
- [4] Collegamento alla rete per ogni piano cottura
- [5] Cavo di collegamento alla rete PKAS3/PKAS3AB (a seconda del paese)
- [6] Collegamento alla rete PKAS3/PKAS3AB
- [7] Cavo di collegamento alla rete ventilatore 2
- [8] Cavo di comando ventilatore 2
- [9] Cavo di collegamento Home-In
- [10] Collegamento alla rete per apparecchio esterno
- [11] Apparecchio esterno
- [12] Collegamento Home-In
- [13] Collegamento Home-Out
- [M] Ventilatore 2
- [S1] Contatto di commutazione esterno

Avvertenze speciali per la griglia Teppanyaki in acciaio inox

- i** La griglia Teppanyaki in acciaio inox è prevista per il funzionamento con una rete d'alimentazione con impedenza di sistema Z_{max} al punto di trasferimento (presa di casa) di massimo 0,0595 Ohm. L'utente deve assicurare che l'apparecchio venga alimentato da un unico ente fornitore di energia elettrica in grado di soddisfare questo requisito. In caso di necessità l'impedenza del sistema può essere richiesta all'ente fornitore di energia elettrica locale.

Collegamento alla rete elettrica aspiratore per piano cottura

- Collegare il cavo di collegamento alla rete del sistema di aspirazione (PKAS3) e il cavo di collegamento alla rete dell'unità di controllo (PKA3) con l'alimentazione elettrica.
- Mettere in funzione l'aspiratore per piano cottura (v. cap. Istruzioni per l'uso).
- Controllare che tutte le funzioni si attivino correttamente.

Collegamento alla rete elettrica piano cottura

Il cavo di collegamento alla rete da utilizzare (già premontato) deve essere conforme a determinate specifiche per l'apparecchio in questione.

- i** Un cavo di collegamento alla rete danneggiato deve essere sostituito con un cavo di collegamento alla rete adeguato. Ciò può essere eseguito soltanto da un servizio assistenza clienti autorizzato.

Specifiche per il cavo di collegamento alla rete e per i cavi di collegamento monofase per PKFI3, PKI3, PKIW3, PKG3

Collegamento	Fusibile	Sezione cavo	Collegamento alla rete
Collegamento monofase	1 x 16 A	1,5 mm ²	Tipo H05VVH2-F

Tab. 4.12 Fusibile e sezione minima

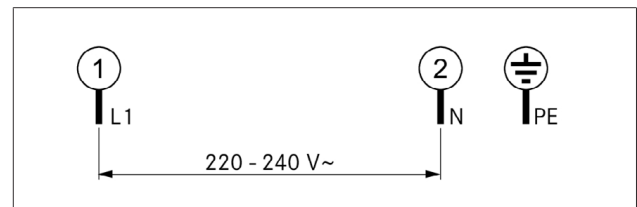


Fig. 4.84 Schema di collegamento monofase

Specifiche per il cavo di collegamento alla rete e per i cavi di collegamento bifase per PKC3, PKCB3, PKCH3, PKT3

Collegamento	Fusibile	Sezione cavo	Collegamento alla rete
Collegamento monofase	1 x 25 A	2,5 mm ²	Tipo H05V2V2-F
Collegamento bifase	2 x 16 A	2,5 mm ²	Tipo H05V2V2-F

Tab. 4.13 Fusibile e sezione minima

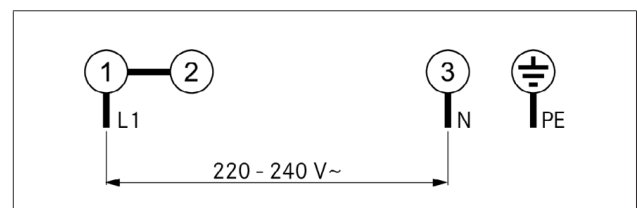


Fig. 4.85 Schema di collegamento monofase

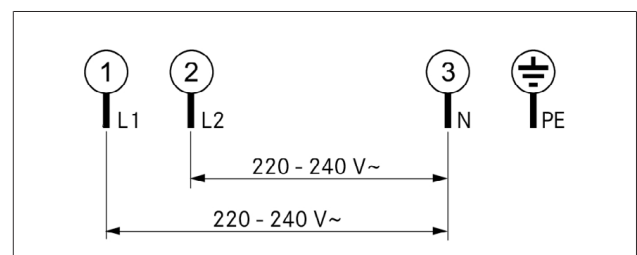


Fig. 4.86 Schema di collegamento bifase

Collegare il piano cottura alla rete elettrica

- ▶ Spegnerne l'interruttore principale/interruttore automatico prima di collegare il piano cottura.
- ▶ Bloccare l'interruttore principale/interruttore automatico dalla riaccensione involontaria.
- ▶ Assicurarsi che l'energia elettrica sia disinserita.
- ▶ Attaccare il piano di cottura esclusivamente tramite un collegamento fisso ad un cavo di collegamento alla rete.
- ▶ Controllare che il montaggio sia corretto.
- ▶ Accendere l'interruttore principale/interruttore automatico.
- ▶ Mettere in funzione il piano cottura (v. cap. Istruzioni per l'uso).
- ▶ Controllare che tutte le funzioni si attivino correttamente.

4.14 Configurazione base

Al termine del montaggio è necessario effettuare le impostazioni di base (queste impostazioni possono essere modificate in qualsiasi momento). Istruzioni dettagliate per la configurazione di base e tutte le informazioni necessarie sono contenute nelle istruzioni per l'uso.

4.14.1 Configurazione gas

- i** La conversione degli ugelli del gas e della pressione gas può essere eseguita esclusivamente da personale specializzato e riconosciuto o dai tecnici di servizio BORA. Questi dovranno assumersi anche la responsabilità di un'installazione e messa in funzione a norma.
- i** La curva caratteristica del gas A non può essere utilizzata con gas liquido (G30/31).
- i** Le corrette impostazioni per il tipo di gas, la pressione gas e la curva caratteristica sono importanti per un funzionamento senza rischi e senza avarie del piano cottura a gas.
- i** Istruzioni dettagliate per il menu di configurazione sono contenute nelle Istruzioni per l'uso.

4.15 Prima messa in funzione

- ▶ Controllare prima della prima messa in funzione tutti gli apparecchi siano collegati correttamente e possano usufruire dall'alimentazione di tensione (assicurati).
- Eccezione: Nel corso della prima messa in funzione all'installatore della cucina è consentito allacciare temporaneamente l'unità di controllo alla corrente elettrica per effettuare la configurazione (ad es. durante la fase di costruzione con la corrente elettrica per uso in cantiere).
- Le impostazioni effettuate vengono salvate e si conservano anche dopo aver staccato l'unità dalla corrente elettrica.
- L'allacciamento definitivo degli apparecchi alla corrente elettrica può essere effettuato soltanto da personale specializzato.
- ▶ Sottoporre tutti i dispositivi a un accurato controllo delle funzionalità.
- ▶ In caso di messaggi d'errore, consultare il capitolo "Risoluzione dei guasti".

4.15.1 Prima messa in funzione del piano cottura a gas

La prima messa in servizio viene effettuata al termine dell'installazione e della configurazione del piano cottura a gas.

Controllo di funzionamento per piano cottura a gas

- ▶ Accendere la zona cottura.

La regolazione del gas elettronica si calibra (ronzio) ed infine avviene l'accensione automatica della fiamma a gas nella zona cottura selezionata. La fiamma a gas arde in modo stabile ed omogeneo.

Prima messa in funzione piano cottura a gas in funzionamento combinato con l'aspiratore per piano cottura

- ▶ Accendere l'aspiratore per piano cottura al massimo livello di potenza.
- ▶ Accendere tutte le zone cottura al minimo livello di potenza. La regolazione del gas elettronica si calibra (ronzio) ed infine avviene l'accensione automatica della fiamma a gas nella zona cottura selezionata. La fiamma a gas arde in modo stabile e non si spegne (nessuna riaccensione). È normale che l'aspiratore per piano cottura eserciti una leggera influenza sulla fiamma a gas (dovuta alla corrente).
- ▶ Sottoporre tutti i dispositivi a un accurato controllo delle funzionalità.
- ▶ In caso di messaggi d'errore, consultare il capitolo "Risoluzione dei guasti".

4.16 Sigillare gli apparecchi

- ▶ A conclusione di tutti i lavori di montaggio e della prima messa in funzione sigillare gli apparecchi su tutto il perimetro (anche tra l'aspiratore per piano cottura e il piano cottura) con pasta in silicone nera resistente al calore.
- ▶ Fare attenzione che la pasta sigillante al silicone non finisca sotto l'apparecchio.

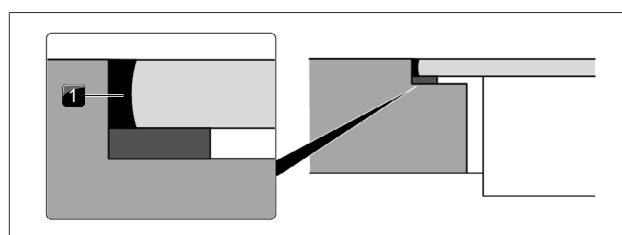


Fig. 4.87 Pasta sigillante al silicone per montaggio a filo piano

- [1] Pasta sigillante al silicone nera resistente al calore

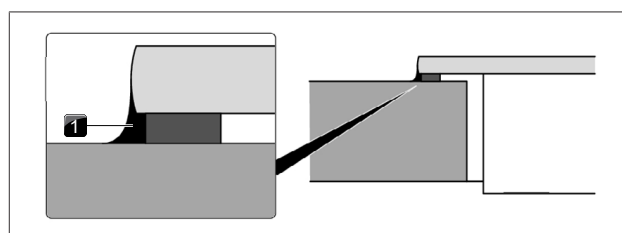


Fig. 4.88 Pasta sigillante al silicone per montaggio in battuta

- [1] Pasta sigillante al silicone nera resistente al calore

4.17 Consegna all'utente

A conclusione del montaggio:

- ▶ Spiegare all'utente le funzioni essenziali.
- ▶ Informare l'utente su tutti gli aspetti rilevanti per la sicurezza dell'uso e della manipolazione.
- ▶ Consegnare all'utente gli accessori e le istruzioni per l'uso e il montaggio da conservare con cura.
- ▶ Incollare le targhette in dotazione sulla penultima pagina delle istruzioni per l'uso.

Se è stato installato un piano cottura a gas:

- ▶ Nel piano cottura a gas incollare anche la targhetta del set ugelli sulla penultima pagine delle istruzioni per l'uso.

5 Messa fuori esercizio, smontaggio e smaltimento

- ▶ Rispettare tutte le indicazioni di sicurezza e avvertenze (v. "2 Sicurezza").
- ▶ Rispettare le istruzioni del produttore accluse.

5.1 Messa fuori esercizio

Con la messa fuori servizio si intendono lo smantellamento e lo smontaggio definitivi. Una volta terminata la messa fuori esercizio, l'apparecchio può essere installato in un altro mobile, rivenduto privatamente oppure smaltito.

i Il disinserimento e la disconnessione dell'allacciamento della corrente e del gas possono essere eseguiti esclusivamente da personale specializzato.

- ▶ Per mettere fuori servizio l'apparecchio (vedi Istruzioni per l'uso)
- ▶ Scollegare l'apparecchio dall'alimentazione della corrente.
- ▶ Scollegare l'apparecchio dall'alimentazione del gas.

5.2 Smontaggio

Per lo smontaggio l'apparecchio dev'essere accessibile e scollegato dall'alimentazione di corrente.

- ▶ Nel caso degli apparecchi a gas, assicurarsi che l'allaccio al gas sia scollegato.
- ▶ Allentare gli elementi di fissaggio dell'apparecchio.
- ▶ Rimuovere le fughe di silicone.
- ▶ Scollegare l'apparecchio dal canale di aspirazione.
- ▶ Rimuovere l'apparecchio dal piano di lavoro alzandolo.
- ▶ Rimuovere gli accessori.
- ▶ Smaltire il vecchio apparecchio e gli accessori sporchi come descritto al punto "Smaltimento nel rispetto dell'ambiente".

5.3 Smaltimento nel rispetto dell'ambiente

5.3.1 Smaltimento dell'imballaggio di trasporto

i L'imballaggio protegge l'apparecchio durante il trasporto. I materiali d'imballaggio sono selezionati in base a criteri ecologici e di idoneità allo smaltimento, per questo sono riciclabili.

Il reinserimento dei materiali d'imballaggio nel loro ciclo produttivo permette di risparmiare materie prime e diminuire la produzione di rifiuti. Il rivenditore ritira l'imballaggio.

- ▶ Consegnare l'imballaggio al vostro rivenditore oppure
- ▶ Smaltire l'imballaggio correttamente tenendo conto delle disposizioni regionali.

5.3.2 Smaltimento di accessori

Smaltire gli accessori non necessari o usati (filtro al carbone attivo,...) in modo conforme tenendo conto delle disposizioni regionali.

5.3.3 Smaltimento di un apparecchio vecchio



Gli apparecchi elettrici che riportano questo simbolo non vanno smaltiti nei rifiuti domestici alla fine del loro ciclo di utilizzo. Devono essere smaltiti in un punto di raccolta per il riciclaggio dei rifiuti di apparecchiature elettriche o elettroniche. Le informazioni a riguardo si possono ottenere presso le amministrazioni cittadine o comunali.

Gli apparecchi elettrici ed elettronici spesso contengono ancora materiali di valore. Ma contengono anche sostanze nocive, che erano necessarie per la loro funzione e sicurezza. Se smaltite nei rifiuti residui o in modo scorretto, queste sostanze possono risultare dannose per la salute umana e per l'ambiente.

- ▶ Non gettare mai un vecchio apparecchio nei rifiuti domestici.
- ▶ Portarlo a un punto di raccolta regionale per la restituzione e il riciclaggio di componenti elettrici ed elettronici e altri materiali.

Istruzioni di montaggio:

Originale

Traduzione

Produttore: BORA Vertriebs GmbH & Co KG

Se non espressamente consentito, non sono ammesse la comunicazione e la duplicazione dei presenti allegati, così come il riutilizzo e la diffusione dei loro contenuti.

Nella stesura delle presenti Istruzioni per l'uso e il montaggio è stata applicata la massima cura. Tuttavia è possibile che modifiche tecniche ovvero che determinati contenuti non siano ancora stati adeguati. Chiediamo la vostra comprensione in merito. Una versione aggiornata può essere richiesta tramite il team di assistenza BORA. Con riserva di errori di stampa e altri errori.

© BORA Vertriebs GmbH & Co KG

Tutti i diritti riservati.

D

BORA Lüftungstechnik GmbH

Rosenheimer Str. 33
83064 Raubling
Deutschland
T +49 (0) 8035 / 9840-0
F +49 (0) 8035 / 9840-300
info@bora.com
bora.com

A

BORA Vertriebs GmbH & Co KG

Innstraße 1
6342 Niederndorf
Österreich
T +43 (0) 5373 / 62250-0
F +43 (0) 5373 / 62250-90
mail@bora.com
bora.com

INT

BORA Holding GmbH

Innstraße 1
6342 Niederndorf
Austria
T +43 (0) 5373 / 62250-0
F +43 (0) 5373 / 62250-90
mail@bora.com
bora.com

AU NZ

BORA APAC Pty Ltd

100 Victoria Road
Drummoyn NSW 2047
Australia
T +61 2 9719 2350
F +61 2 8076 3514
info@boraapac.com.au
bora-australia.com.au

