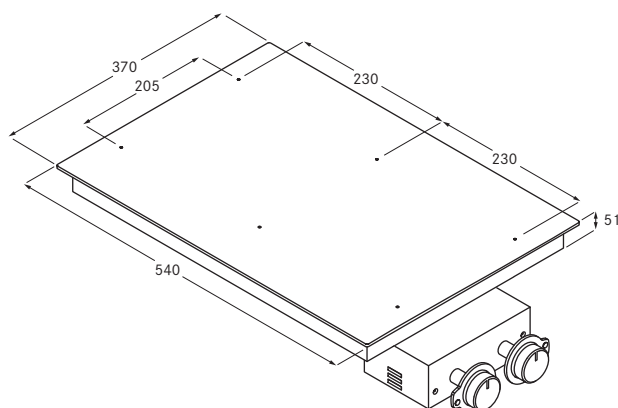
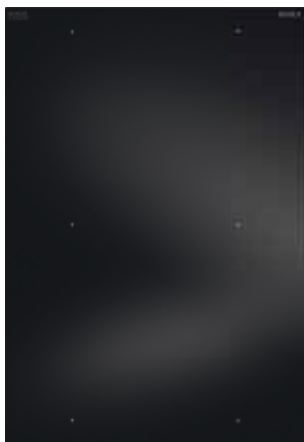


BORA oppervlakte-inductiekookveld van glaskeramiek met 2 koppelbare kookzones



Technische gegevens

Aansluitspanning	220 - 240 V
Frequentie	50 Hz
Vermogensopname maximaal	3,7 kW
Aansluitwaarde maximaal	3,7 kW
Zekering minimaal	1 x 16 A
Vermogensregeling	1-9, P, traploos
Gewicht (incl. toebehoren/verpakking)	9,7 kg
Oppervlaktemateriaal	SCHOTT CERAN®
Netaansluiting	1,5 m
Afmetingen (breedte x diepte x hoogte)	370x540x51 mm
Inductiekookzone vooraan	2100 W
powerniveau	3700 W
205 x 230 mm	
Inductiekookzone achteraan	2100 W
powerniveau	3700 W
205 x 230 mm	

Productbeschrijving

- Warmhoudstand
- Powerniveau
- Brugfunctie
- Restwarmte-indicator
- Panherkenning
- Automatische aankookfunctie
- Digitale vermogensindicator op het kookveld
- Kinderbeveiliging
- Veiligheidsuitschakeling
- Denk eraan dat u op inductiekookvelden alleen inductiecompatibel kookgerei mag gebruiken
- Zorg voor voldoende ventilatie onder het inductiekookveld

Leveringsomvang

- Oppervlakte-inductiekookveld van glaskeramiek met 2 koppelbare kookzones PFI 11
- Schakelkast met bedieningselectronica PISK2 (manchet voor het vermogensniveau, bedieningsknop, compensatieplaten)
- Montagerail en -lussen
- Glaskeramische schraper
- Boorsjabloon
- Vulplaatjesset
- Bedienings- en montagehandleiding
- Netaansluiting

Toebehoren (afzonderlijk te bestellen)

- Kabelverlenging 100 cm PIKV 10
- Grillpan UGPI 1