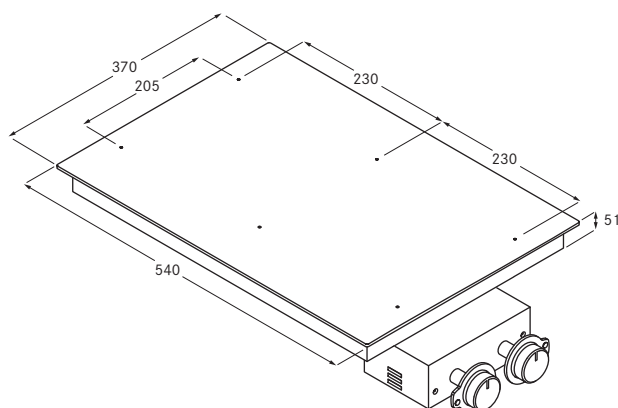
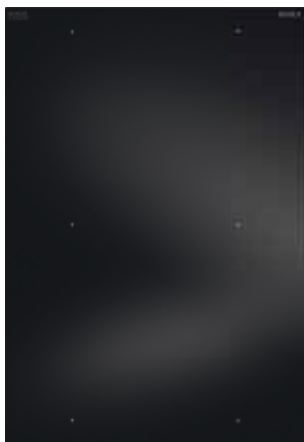


Vitrocerámica de inducción total BORA con 2 zonas de cocción



Datos técnicos

Tensión de conexión	220 - 240 V
Frecuencia	50 Hz
Consumo energético máximo	3,7 kW
Rango de potencia máxima	3,7 kW
Fusible mínimo	1 x 16 A
Regulación de potencia	1 - 9, P, gradual
Peso (incl. accesorios/embalaje)	9,7 kg
Material de la superficie	SCHOTT CERAN®
Cable de alimentación	1,5 m
Dimensiones (anchura x profundidad x altura)	370x540x51 mm
Zona de inducción delantera	2100 W
Función booster	3700 W
205 x 230 mm	
Zona de inducción trasera	2100 W
Función booster	3700 W
205 x 230 mm	

Descripción del producto

- Nivel de mantenimiento de temperatura
- Función booster
- Función puente
- Indicador de calor residual
- Detección de ollas
- Sistema automático de precalentamiento
- Indicador digital de nivel de potencia en la placa de cocción
- Dispositivo de seguridad para niños
- Desconexión de seguridad
- Tenga en cuenta que con placas de inducción deben utilizarse recipientes aptos para inducción
- Asegúrese de que la parte inferior de la placa de inducción cuenta con suficiente aireación

Volumen de suministro

- Vitrocerámica de inducción total PFI 11
- Caja de distribución con electrónica de mando PISK2 (manguito regulador de potencia, mando selector, placas de compensación)
- Guía y correas de montaje
- Rasqueta
- Plantilla de perforación
- Juego de placas de compensación de altura
- Instrucciones de uso y montaje
- Cable de alimentación

Accesorios (disponibles por separado)

- Prolongación del cable de 100 cm PIKV10
- Parrilla UGPI1