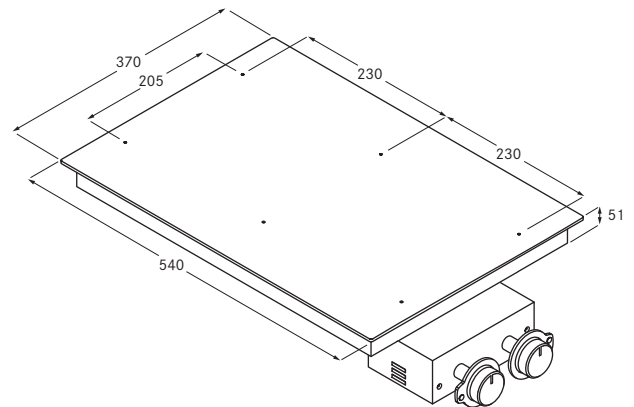


BORA Flächeninduktions-Glaskeramik-Kochfeld mit 2 Kochzonen



Technische Daten	
Anschlussspannung	220 - 240 V
Frequenz	50 Hz
Leistungsaufnahme maximal	3,7 kW
Anschlusswert maximal	3,7 kW
Absicherung mindestens	1 x 16 A
Leistungsregelung	1 - 9, P, stufenlos
Gewicht (inkl. Zubehör / Verpackung)	9,7 kg
Material Oberfläche	SCHOTT CERAN®
Netzanschlussleitung	1,5 m
Abmessungen (Breite x Tiefe x Höhe)	370 x 540 x 51 mm
Induktions-Kochzone vorne	2100 W
Powerstufe	3700 W
205 x 230 mm	
Induktions-Kochzone hinten	2100 W
Powerstufe	3700 W
205 x 230 mm	

Produktbeschreibung
■ Warmhaltestufe
■ Powerstufe
■ Brückenfunktion
■ Restwärmeanzeige
■ Topferkennung
■ Ankochautomatik
■ Digitale Leistungsstufenanzeige auf dem Kochfeld
■ Kindersicherung
■ Sicherheitsabschaltung
■ Bitte beachten Sie, dass bei Induktionskochfeldern induktionsfähiges Kochgeschirr verwendet werden muss
■ Sorgen Sie unterhalb des Induktionskochfeldes für ausreichend Belüftung

Lieferumfang	
■ Flächeninduktions-Glaskeramik-Kochfeld PFI 11	
■ Schaltkasten mit Bedienelektronik PISK2 (Leistungsstufenmanschette, Bedienknebel, Ausgleichsplatten)	
■ Montageschiene und -laschen	
■ Glaskeramik-Schaber	
■ Bohrschablone	
■ Höhenausgleichsplattenset	
■ Bedienungs- und Montageanleitung	
■ Netzanschlussleitung	
Zubehör (separat bestellbar)	
■ Kabelverlängerung 100 cm PIKV10	
■ Grillpfanne UGPI1	