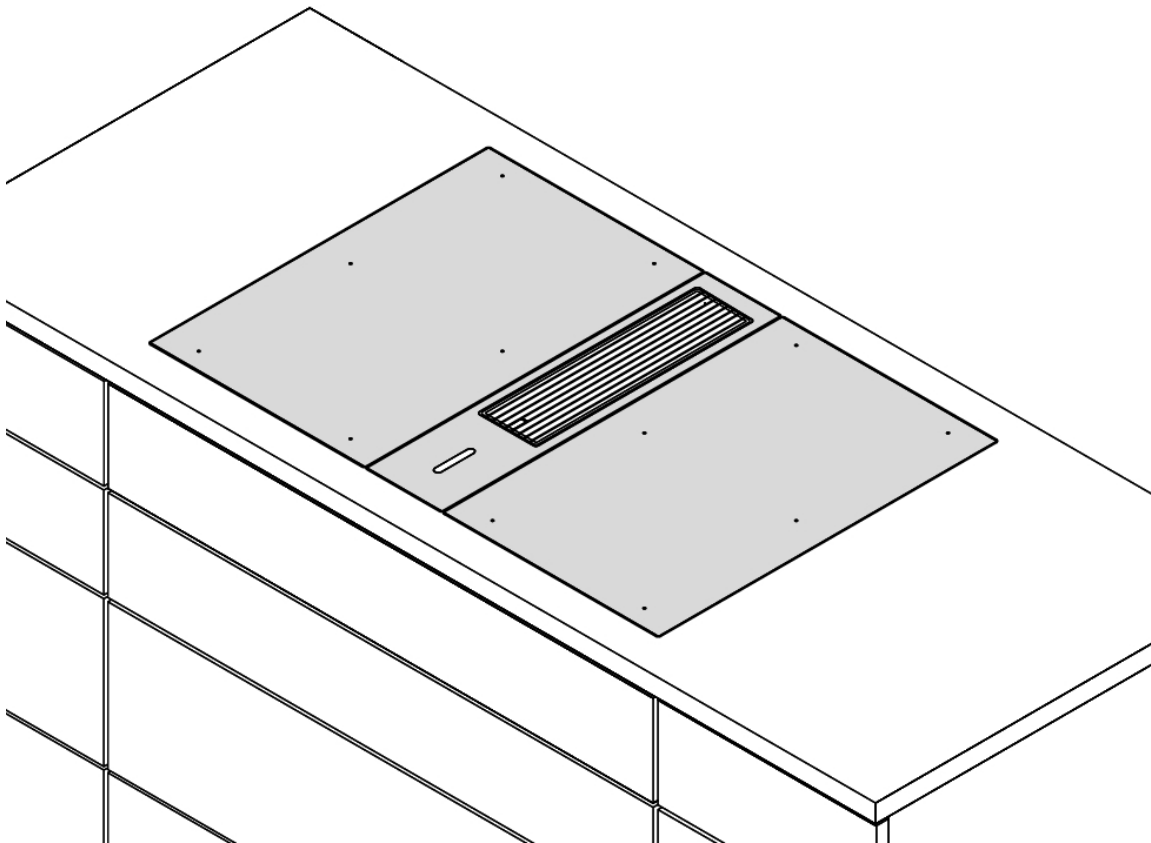


**NL** Montagehandleiding Classic 2.0



000087-10008

# Inhoudsopgave

<b>1</b>	<b>Algemeen</b>	<b>3</b>
1.1	Geldigheid van de bedienings- en montagehandleiding .....	3
1.2	Aansprakelijkheid .....	3
1.3	Productconformiteit.....	3
1.4	Gegevensbescherming .....	3
1.5	Weergave van informatie.....	3
1.5.1	Veiligheidsinstructies en waarschuwingen.....	3
1.5.2	Afbeeldingen.....	3
<b>2</b>	<b>Veiligheid</b>	<b>4</b>
2.1	Correct gebruik .....	4
2.2	Algemene veiligheidsinstructies .....	4
2.3	Veiligheidsinstructies montage.....	5
2.3.1	Veiligheidsinstructies montage kookveldafzuiging.....	6
2.3.2	Veiligheidsinstructies montage kookvelden.....	7
2.4	Veiligheidsinstructies reparatie, service en reserveonderdelen .....	8
2.5	Veiligheidsinstructies demontage en verwijdering .....	8
<b>3</b>	<b>Technische gegevens</b>	<b>10</b>
3.1	CKA2/CKA2AB.....	10
3.2	CKFI .....	10
3.3	CKI .....	11
3.4	CKIW .....	12
3.5	CKCH .....	12
3.6	CKCB.....	13
3.7	CKG.....	14
3.8	CKT .....	15
<b>4</b>	<b>Montage</b>	<b>16</b>
4.1	Algemene montage-instructies .....	16
4.1.1	Gebruik van de kookveldafzuiging in de variant met luchtafvoer en een kamerluchtafhankelijke vuurhaard .....	16
4.2	Leveringsomvang.....	17
4.2.1	Leveringsomvang kookveldafzuiging .....	17
4.2.2	Leveromvang kookvelden .....	17
4.3	Gereedschap en hulpmiddelen.....	17
4.4	Montage-instructies.....	17
4.4.1	Montageafstanden.....	17
4.4.2	Werkblad .....	17
4.4.3	Keukenmeubels .....	17
4.4.4	Terugloop recirculatielucht .....	17
4.4.5	Speciale montage-instructies voor het gaskookveld .....	18
4.4.6	Aanpassing aan corpus voor de gasaansluiting (corpus van 800 mm) .....	19
4.5	Maten van de uitsparingen .....	19
4.5.1	Vlakinbouw .....	19
4.5.2	Opbouwmontage .....	20
4.6	Inbouwmaten .....	20
4.7	Montagevarianten.....	22
4.8	Assemblage van het afzuigstelsel.....	22
4.8.1	Assemblage kookveldafzuiging .....	22
4.9	Montage van de kookveldafzuiging.....	23
4.9.1	Kookveldafzuiging inbouwen en uitlijnen .....	23
4.10	Kanaalsysteem monteren.....	23
4.10.1	Montage van het kanaalsysteem bij kookveldafzuiging .....	23
4.10.2	Extra motor installeren .....	24
4.11	Montage van de kookvelden .....	25
4.11.1	Kookvelden inbouwen en uitlijnen .....	25
4.11.2	Bevestigen van de kookveldafzuiging .....	25
4.11.3	Bevestigen van de kookvelden.....	25
4.12	Externe schakelcontacten aansluiten.....	26
4.12.1	Voorbereiden van de besturingseenheid.....	26
4.12.2	Voorbereiden van de aansluitkabels voor externe schakelapparatuur.....	27
4.12.3	Installatie van de externe schakelapparatuur .....	27
4.13	Communicatie en stroom aansluiten.....	28
4.13.1	Communicatie tot stand brengen tussen kookveldafzuiging en kookvelden .....	28
4.13.2	Ferriethuls monteren .....	28
4.13.3	Communicatie tot stand brengen tussen bedienings- en besturingseenheid .....	29
4.13.4	Motor aansluiten op de besturingseenheid.....	29
4.13.5	Plaatsing van de besturingseenheid .....	29
4.13.6	Aansluiting op het stroomnet.....	29
4.14	Gasinstallatie .....	30
4.14.1	Ventilatie .....	30
4.14.2	Gasaansluiting .....	30
4.14.3	Gasaansluiting tot stand brengen .....	30
4.14.4	Type gas wijzigen.....	30
4.14.5	Gasregeling.....	32
4.15	Eerste gebruik.....	32
4.15.1	Configuratie.....	32
4.15.2	Functiecontrole.....	33
4.15.3	Functietest bij gaskookvelden .....	33
4.16	Toestellen opvoegen.....	33
4.17	Overdracht aan de gebruiker .....	33
<b>5</b>	<b>Buitenbedrijfstelling, demontage en verwijdering</b>	<b>34</b>
5.1	Buitenbedrijfstelling .....	34
5.2	Demontage.....	34
5.3	Milieuvriendelijke verwijdering .....	34
5.3.1	Verwijdering van de transportverpakking .....	34
5.3.2	Wegwerpen van accessoires.....	34
5.3.3	Verwijdering van het oude apparaat .....	34

# 1 Algemeen

Deze handleiding bevat belangrijke instructies die u tegen verwondingen beschermen en schade aan het apparaat voorkomen. Lees deze handleiding aandachtig door vooraleer u het apparaat installeert of voor het eerst gebruikt.

Bij deze handleiding horen ook nog andere documenten. Leef absoluut alle meegeleverde documenten na.

Montage, installatie en inbedrijfstelling mogen alleen worden uitgevoerd met inachtneming van de nationaal geldende wetten, voorschriften en normen. De werkzaamheden moeten worden uitgevoerd door gekwalificeerde vakmensen die bekend zijn met en voldoen aan de aanvullende voorschriften van de plaatselijke energiebedrijven.

Alle veiligheidsinstructies en waarschuwingen, alsmede de instructies in de meegeleverde documenten moeten worden nageleefd.

## 1.1 Geldigheid van de bedienings- en montagehandleiding

**i** Deze handleiding beschrijft het BORA Classic 2.0 systeem met softwareversie 03.00.

Deze handleiding kan worden gebruikt voor verschillende toestellen. Daarom is het mogelijk dat individuele kenmerken worden beschreven die niet op uw toestel van toepassing zijn. Afbeeldingen kunnen in detail afwijken voor bepaalde toestelvarianten en moeten worden gezien als schematische weergaven.

## 1.2 Aansprakelijkheid

De BORA Holding GmbH, BORA Vertriebs GmbH & Co KG, BORA APAC Pty Ltd en BORA Lüftungstechnik GmbH – hierna BORA geheten – zijn niet aansprakelijk voor schade veroorzaakt door veronachtzaming of niet-inachtneming van de bij de levering inbegrepen documenten!

Bovendien is BORA niet aansprakelijk voor schade die voortvloeit uit een verkeerde montage of uit het niet naleven van de veiligheidsinstructies en waarschuwingen!

## 1.3 Productconformiteit

### Richtlijnen

De apparaten voldoen aan de volgende EU/EG-richtlijnen:

- 2014/30/EU EMC-richtlijn
- 2014/35/EU Laagspanningsrichtlijn
- 2009/125/EG Ecodesign-richtlijn
- 2011/65/EU RoHS-richtlijn

### Verordeningen

De gasapparaten voldoen aan de volgende EU-verordening:

- (EU) 2016/426 Verordening gastoestellen

## 1.4 Gegevensbescherming

Uw kookveldafzuiging slaat tijdens de werking gepseudonimiseerde gegevens op, zoals door u gemaakte menu-instellingen, de bedrijfsuren van de afzonderlijke technische eenheden en het aantal geselecteerde functies. Bovendien registreert uw kookveldafzuiging fouten in combinatie met het aantal bedrijfsuren. Gegevens kunnen alleen handmatig worden uitgelezen via uw kookveldafzuiging. U bent

duus verantwoordelijk voor deze beslissing. In geval van service laten deze opgeslagen gegevens ons toe om een probleem snel te analyseren en op te lossen.

## 1.5 Weergave van informatie

Er wordt gebruikgemaakt van een uniforme opmaak en van uniforme cijfers, symbolen, veiligheidsinstructies, begrippen en afkortingen, zodat u snel en veilig met deze handleiding zou kunnen werken. Het in deze gebruiksaanwijzing beschreven artikel wordt hierna ook aangeduid als apparaat.

Instructies worden aangegeven met een pijl:

► Voer alle instructies steeds in de vastgestelde volgorde uit.

Opsommingen worden aangegeven met een bullet aan het begin van de regel:

- Opsomming 1
- Opsomming 2

**i** Een inlichting maakt u attent op specifieke elementen waar u absoluut dient op te letten.

### 1.5.1 Veiligheidsinstructies en waarschuwingen

De veiligheidsinstructies en waarschuwingen in deze handleiding worden beklemtoond met symbolen en signaalwoorden. De veiligheidsinstructies en waarschuwingen zijn als volgt opgebouwd:

⚠ GEVAAR		
Type en bron van gevaar		
Gevolgen bij niet-naleving		
► Veiligheidsmaatregelen		
Hierbij geldt:		
<ul style="list-style-type: none"> <li>• Waarschuwingstekens wijzen op een verhoogd risico op verwondingen.</li> <li>• Het signaalwoord geeft de ernst van het gevaar aan.</li> </ul>		
Waarschuwing steken	Signaalwoord	Risico
	Gevaar	Geeft een onmiddellijk gevaarlijke situatie aan die bij niet-naleving kan leiden tot de dood of tot ernstige verwondingen.
	Waarschuwing	Geeft een potentieel gevaarlijke situatie aan die bij niet-naleving kan leiden tot de dood of tot ernstige verwondingen.
	Opgelet	Geeft een potentieel gevaarlijke situatie aan die bij niet-naleving kan leiden tot de dood of tot ernstige verwondingen.
	Opmerking	Geeft een mogelijk gevaarlijke situatie aan die bij niet-naleving kan leiden tot materiële schade.

Tab. 1.1 Betekenis van de waarschuwingstekens en signaalwoorden

### 1.5.2 Afbeeldingen

Alle afmetingen worden aangegeven in millimeters.

## 2 Veiligheid

Het apparaat voldoet aan de geldende veiligheidsvoorschriften. De gebruiker is verantwoordelijk voor de reiniging, het onderhoud en het veilige gebruik van het apparaat. Ondeskundig gebruik kan leiden tot lichamelijke en materiële schade.

### 2.1 Correct gebruik

Het apparaat is alleen bedoeld voor de bereiding van gerechten in particuliere huishoudens.

Dit apparaat is niet bedoeld voor:

- gebruik buitenshuis
- verwarmen van ruimten
- koelen, ontluchten of ontvochtigen van ruimten
- gebruik op mobiele locaties, zoals motorvoertuigen, schepen of vliegtuigen
- gebruik met een externe tijdschakelaar of een apart systeem op afstand (uitgezonderd noodstop bij kookveldafzuiging)
- gebruik op hoogtes boven de 2000 meter (boven de zeespiegel)
- gebruik als het apparaat niet volledig is ingebouwd

Een ander gebruik of een gebruik dat niet in overeenstemming is met hetgeen hier wordt beschreven, wordt beschouwd als onreglementair gebruik.

**i** BORA is niet aansprakelijk voor schade door onjuiste montage, onreglementair gebruik of verkeerde bediening.

Elk onrechtmatig gebruik is verboden!

### 2.2 Algemene veiligheidsinstructies

#### GEVAAR

##### Verstikkingsgevaar door verpakkingsmateriaal

Verpakkingsmateriaal (bijv. folie, piepschuim) kan levensgevaarlijk zijn voor kinderen.

- ▶ Bewaar het verpakkingsmateriaal buiten het bereik van kinderen.
- ▶ Verwijder de verpakking onmiddellijk en op vakkundige wijze.

#### GEVAAR

##### Risico op een elektrische schok of verwondingen door beschadigde oppervlakken

Barsten, scheuren of breuken in het oppervlak van de apparaten (bijv. beschadigd glas), vooral dan ter hoogte van de bedieningseenheid, kunnen ervoor zorgen dat de onderliggende elektronica bloot komen te liggen of beschadigd raakt. Dit kan tot een elektrische schok leiden. Bovendien kan een beschadigd oppervlak letsels veroorzaken.

- ▶ Raak het beschadigde oppervlak niet aan.
- ▶ Schakel het apparaat onmiddellijk uit bij breuken, barsten of scheuren.
- ▶ Koppel het apparaat veilig los van het stroomnet met behulp van installatieautomaten, zekeringen, zekeringsautomaten en beveiligingen.
- ▶ Neem contact op met het serviceteam van BORA.

#### WAARSCHUWING

##### Risico op verwondingen of schade door niet-originele onderdelen of onbevoegde wijzigingen

Niet-originele onderdelen kunnen leiden tot lichamelijke letsels of schade aan het apparaat. Het aanbrengen van wijzigingen aan en het aan- of ombouwen van het apparaat kunnen de veiligheid beïnvloeden.

- ▶ Gebruik alleen originele onderdelen.
- ▶ Breng geen wijzigingen of toevoegingen aan het apparaat aan.

#### WAARSCHUWING

##### Risico op verwondingen door mechanische schade aan het apparaat

Mechanische schade (bijv. breuken, vervormingen, het losraken van lijmverbindingen, ...) aan het apparaat, alsmede aan kabels en toebehoren, kan leiden tot verwondingen.

- ▶ Gebruik het apparaat dan niet meer.
- ▶ Probeer beschadigde onderdelen niet zelf te repareren of te vervangen.
- ▶ Neem contact op met het serviceteam van BORA.

**OPGELET****Gevaar voor letsels door omvallende apparaatonderdelen**

Omvallende apparaatonderdelen kunnen verwondingen veroorzaken.

- ▶ Leg verwijderde apparaatonderdelen veilig naast het apparaat.
- ▶ Zorg ervoor dat de verwijderde apparaatonderdelen niet naar beneden kunnen vallen.

**OPGELET****Risico op verwondingen door overbelasting**

Door ondeskundige hantering bij het transporteren en monteren van het apparaat kunt u letsels oplopen aan de ledematen en de romp.

- ▶ Transporteer en monteer het apparaat zo nodig met twee.
- ▶ Gebruik geschikte hulpmiddelen om schade of letsels te voorkomen.

**OPGELET****Beschadiging door verkeerd gebruik**

De oppervlakken van de apparaten mogen niet als werk- of aflegvlak worden gebruikt. Apparaten kunnen hierdoor beschadigd raken (vooral bij harde en scherpe voorwerpen).

- ▶ Gebruik de apparaten niet als werk- of aflegvlak.
- ▶ Houd harde of scherpe voorwerpen uit de buurt van de apparaatoppervlakken.

**OPMERKING****Storingen en fouten**

Bij storingen of verkeerd gebruik worden er foutmeldingen gegeven.

- ▶ Bij storingen of fouten volgt u de instructies in het hoofdstuk Storingen verhelpen.
- ▶ Staat de storing of fout er niet bij, schakel dan het apparaat uit en neem contact op met het serviceteam van BORA.

**OPMERKING****Schade aan het apparaat door huisdieren**

Huisdieren kunnen het apparaat beschadigen of zichzelf verwonden.

- ▶ Houd huisdieren uit de buurt van het apparaat.

**2.3 Veiligheidsinstructies montage**** GEVAAR****Risico op verwondingen door onjuiste montage**

Als de installatie-instructies niet worden opgevolgd, kan dit leiden tot letsel.

- ▶ Het apparaat mag alleen worden geïnstalleerd en gemonteerd door opgeleid vakpersoneel dat de gebruikelijke nationale voorschriften en aanvullende voorschriften van de plaatselijke energieleveranciers kent en in acht neemt.
- ▶ Werkzaamheden aan elektrische componenten mogen alleen worden uitgevoerd door opgeleide elektrische installateurs.
- ▶ Voer alle werkzaamheden aandachtig en nauwgezet uit.
- ▶ Voordat u het apparaat of systeem aan de eindgebruiker overdraagt, dient u te controleren of het correct is geïnstalleerd.

** GEVAAR****Gevaar voor elektrische schok door beschadigd apparaat**

Een beschadigd apparaat kan een elektrische schok veroorzaken.

- ▶ Controleer het apparaat op zichtbare schade vóór de montage.
- ▶ Monteer in geen geval een beschadigd apparaat en sluit een beschadigd apparaat niet aan.
- ▶ Stel een beschadigd apparaat niet in werking.

** GEVAAR****Gevaar voor elektrische schok door foutief strippen**

Door foutief strippen van de aansluitkabel van de externe schakelapparatuur bestaat er gevaar voor elektrische schokken.

- ▶ Zorg ervoor dat de aansluitkabel met de trekontlastingsklem gezekerd is binnen de besturingsunit.
- ▶ Zorg ervoor dat u alle aangegeven isolatielengtes respecteert.

**OPMERKING****Schade aan het apparaat door verkeerde elektrische aansluiting**

De elektrische veiligheid van het apparaat is enkel gewaarborgd wanneer het wordt aangesloten op een correct geïnstalleerd aardingsstelsel.

- ▶ Werkzaamheden aan elektrische componenten mogen alleen worden uitgevoerd door opgeleide elektrische installateurs.
- ▶ Zorg ervoor dat deze elementaire veiligheidsmaatregel wordt genomen. Het apparaat moet geschikt zijn voor de lokale spanning en frequentie.
- ▶ Controleer de gegevens op het typeplaatje en sluit het apparaat niet aan in geval van afwijkingen.
- ▶ Sluit de apparaten pas na het monteren van het kanaalsysteem of na het plaatsen van het recirculatiefilter aan op het stroomnet.
- ▶ Gebruik enkel de opgegeven aansluitkabels.

**OPMERKING****Schade aan het apparaat door onjuiste montageafstanden**

Als u de montageafstanden niet in acht neemt, kan dit leiden tot schade aan het apparaat en het keukenmeubilair en tot functiebeperkingen.

- ▶ Neem bij het monteren de minimumafstanden uit het hoofdstuk Montage in acht.

**2.3.1 Veiligheidsinstructies montage kookveldafzuiging**** GEVAAR****Levensgevaar door rookvergiftiging**

Bij gebruik met luchtafvoer onttrekt de kookveldafzuiging lucht aan de ruimte waarin de afzuiging is opgesteld en aan de aanpalende ruimten. Zonder voldoende aanvoer van verse lucht ontstaat er een onderdruk. Wanneer er tegelijkertijd met de kookveldafzuiging een vuurhaard in gebruik is, kunnen er giftige gassen uit de schouw of afzuigschacht in de woonruimten worden gezogen.

- ▶ Zorg dat er altijd voldoende luchttoevoer is.
- ▶ Gebruik enkel toegestane en gekeurde schakelapparatuur (bijv. raamcontactschakelaars en onderdruksensoren) die door een bevoegde vakman (erkend schoorsteenveger) werd vrijgegeven.

** WAARSCHUWING****Risico op verwondingen door draaiende ventilatorrotor**

Wanneer de ventilatorrotor draait, bestaat er verwondingsgevaar.

- ▶ Installeer het apparaat uitsluitend in een spanningsvrije toestand.
- ▶ Koppel de motor langs beide zijden aan het kanaalsysteem voordat u het toestel in gebruik neemt.

**OPGELET****Risico op verwondingen door draaiende ventilatorrotor**

Als het luchtafvoersysteem korte kanalen heeft zonder bochten, is het mogelijk om in de ventilatorkamer te komen.

- ▶ Bij een afvoerweg < 900 mm dient u een greepbescherming te plaatsen (verkrijgbaar als accessoire).

## 2.3.2 Veiligheidsinstructies montage kookvelden

### GEVAAR

#### Gevaar voor elektrische schok door beschadigde voedingskabel

Een beschadigde voedingskabel (bijv. beschadigd bij het monteren of door contact met hete kookplaten) kan een (dodelijke) elektrische schok veroorzaken.

- ▶ Let erop dat de voedingskabel niet ingeklemd of beschadigd raakt.
- ▶ Zorg ervoor dat de voedingskabel niet in contact komt met hete kookplaten.

### GEVAAR

#### Gevaar voor elektrische schok door foutieve stroomaansluiting

Door het apparaat onjuist op het stroomnet aan te sluiten, bestaat er een gevaar voor een elektrische schok.

- ▶ Zorg ervoor dat het apparaat via een vaste verbinding op het stroomnet is aangesloten.
- ▶ Zorg ervoor dat het apparaat op een correct geïnstalleerd aardingssysteem is aangesloten.
- ▶ Zorg ervoor dat u een inrichting voorziet die een scheiding van het net met een contactafstand van ten minste 3 mm breed aan alle polen mogelijk maakt (installatieautomaten, zekeringen, zekeringsautomaten, veiligheidsschakelaars).

### GEVAAR

#### Explosie- en verstikkingsgevaar door gas

Vrijkomend gas kan een explosie veroorzaken, met ernstige verwondingen tot gevolg. Een gaslek kan ook materiële schade veroorzaken of voor verstikkingsgevaar zorgen.

- ▶ Houd ontstekingsbronnen (open vlam, hittestraller) uit de buurt en zet geen licht- of toestelschakelaars aan.
- ▶ Trek geen stekkers uit stopcontacten (gevaar voor vonkvorming).
- ▶ Sluit onmiddellijk de gastoevoer af en schakel de zekering van de huisinstallatie uit.
- ▶ Zorg dat er verse lucht binnenkomt (ramen en deuren openen).
- ▶ Dicht onmiddellijk het lek.
- ▶ Controleer, vooraleer u het apparaat aansluit, of de apparaatinstellingen overeenstemmen met de plaatselijke aansluitvoorwaarden (soort gas en gasdruk).

### WAARSCHUWING

#### Risico op letsel door onjuiste gasinstallatie

Als de instructies voor de gasinstallatie niet worden opgevolgd, kan dit leiden tot letsel.

- ▶ De installatie van het gas, de montage van het apparaat, de vervanging van de gassproeiers en de aanpassing van de gassoort mogen alleen worden uitgevoerd door opgeleid en bevoegd vakpersoneel dat de gebruikelijke nationale voorschriften en aanvullende voorschriften van de plaatselijke energieleveranciers kent en in acht neemt.
- ▶ Neem de speciale instructies voor het aanpassen van de gassoort en gasdruk in acht en volg de specificaties uit de sproeiertabel voor het vervangen van de gassproeiers (zie bedieningshandleiding).
- ▶ Gaskookvelden van BORA mogen alleen met kookveldafzuigingen van BORA worden gebruikt.

## 2.4 Veiligheidsinstructies reparatie, service en reserveonderdelen

### GEVAAR

#### Risico op verwondingen tijdens reparaties

Een gebrek aan vaardigheden kan leiden tot verwondingen tijdens reparatiewerkzaamheden.

- ▶ Reparaties en servicewerkzaamheden mogen alleen worden uitgevoerd door opgeleid vakpersoneel dat de gebruikelijke nationale voorschriften en aanvullende voorschriften van de plaatselijke energieleveranciers kent en in acht neemt.
- ▶ Koppel het apparaat veilig los van de stroomvoorziening.
- ▶ Werkzaamheden aan elektrische componenten mogen alleen worden uitgevoerd door opgeleide elektrische installateurs.
- ▶ Een beschadigde netaansluitkabel moet door een geschikte netaansluitkabel worden vervangen.

### WAARSCHUWING

#### Risico op verwondingen of beschadiging door onjuiste reparaties

Niet-originele onderdelen kunnen leiden tot lichamelijke letsels of schade aan het apparaat. Het aanbrengen van wijzigingen aan en het aan- of ombouwen van het apparaat kunnen de veiligheid beïnvloeden.

- ▶ Gebruik bij reparaties alleen originele onderdelen.
- ▶ Breng geen wijzigingen of toevoegingen aan het apparaat aan.

### OPGELET

#### Risico op letsel tijdens reparatie van apparaten die op gas zijn aangesloten

Een gebrek aan vaardigheden kan leiden tot verwondingen tijdens demontage.

- ▶ Werkzaamheden aan de gasaansluiting mogen alleen worden uitgevoerd door opgeleid en bevoegd vakpersoneel dat de gebruikelijke nationale voorschriften en aanvullende voorschriften van de plaatselijke energieleveranciers kent en in acht neemt.

## 2.5 Veiligheidsinstructies demontage en verwijdering

### GEVAAR

#### Risico op verwondingen tijdens demontage

Een gebrek aan vaardigheden kan leiden tot verwondingen tijdens demontage.

- ▶ De demontage mag alleen worden uitgevoerd door opgeleid vakpersoneel dat de gebruikelijke nationale voorschriften en aanvullende voorschriften van de plaatselijke energieleveranciers kent en in acht neemt.
- ▶ Koppel het apparaat veilig los van de stroomvoorziening.
- ▶ Werkzaamheden aan elektrische componenten mogen alleen worden uitgevoerd door opgeleide elektrische installateurs.

### GEVAAR

#### Gevaar voor elektrische schok door foutief loskoppelen

Door het apparaat onjuist los te koppelen van het stroomnet, bestaat er gevaar voor een elektrische schok.

- ▶ Koppel het apparaat veilig los van de stroomvoorziening.
- ▶ Controleer met een goedgekeurd meettoestel of het apparaat volledig spanningsvrij is.
- ▶ Raak geen blootgestelde contacten van het elektronische systeem aan. Er kan immers nog spanning op staan.

### GEVAAR

#### Gevaar voor elektrische schok door restlading

Er kan nog spanning staan op elektronische apparaatonderdelen en deze kunnen een elektrische schok veroorzaken.

- ▶ Raak geen blootliggende contacten aan.



**OPGELET****Risico op letsel tijdens demontage van apparaten die op gas zijn aangesloten**

Een gebrek aan vaardigheden kan leiden tot verwondingen tijdens demontage.

- ▶ Werkzaamheden aan de gasaansluiting mogen alleen worden uitgevoerd door opgeleid en bevoegd vakpersoneel dat de gebruikelijke nationale voorschriften en aanvullende voorschriften van de plaatselijke energieleveranciers kent en in acht neemt.

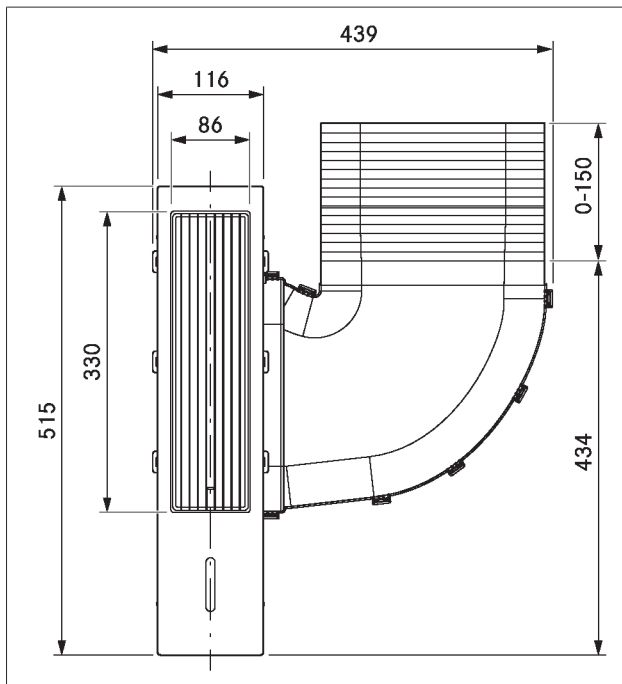
## 3 Technische gegevens

### 3.1 CKA2/CKA2AB

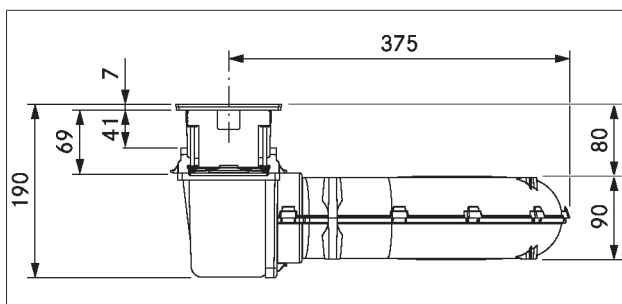
Parameter	Waarde
Aansluitspanning	220 - 240 V
Frequentie	50 - 60 Hz
Stroomverbruik (incl. aanvullende universele motor)	550 W
Zekering intern	TR 3,15 A
Afmetingen (breedte x diepte x hoogte)	439 x 515 x 190 mm
Gewicht (incl. toebehoren/verpakking)	7.5 kg
Materiaal oppervlak	Glas, roestvrij staal en kunststof
<b>Kookveldafzuiging</b>	
Vermogensniveaus	1 - 5, P
Aansluiting luchtafvoerszijde	Ecotube

Tab. 3.1 Technische gegevens CKA2/CKA2AB

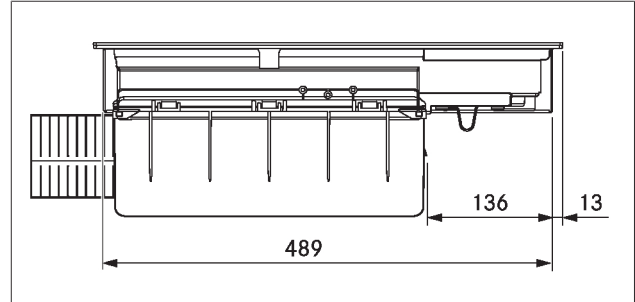
#### Apparaatafmetingen



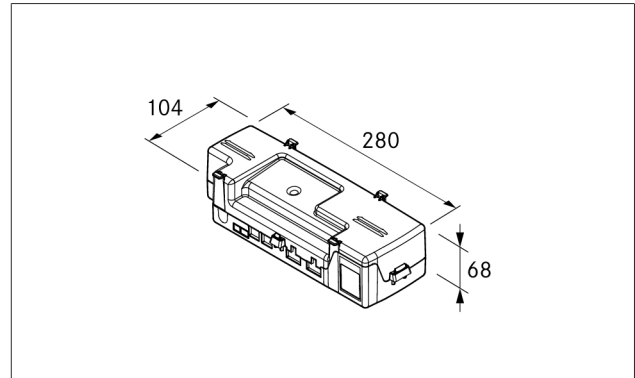
Afb. 3.1 CKA2/CKA2AB apparaatafmetingen bovenaanzicht



Afb. 3.2 CKA2/CKA2AB apparaatafmetingen vooraanzicht



Afb. 3.3 CKA2/CKA2AB apparaatafmetingen zij aanzicht



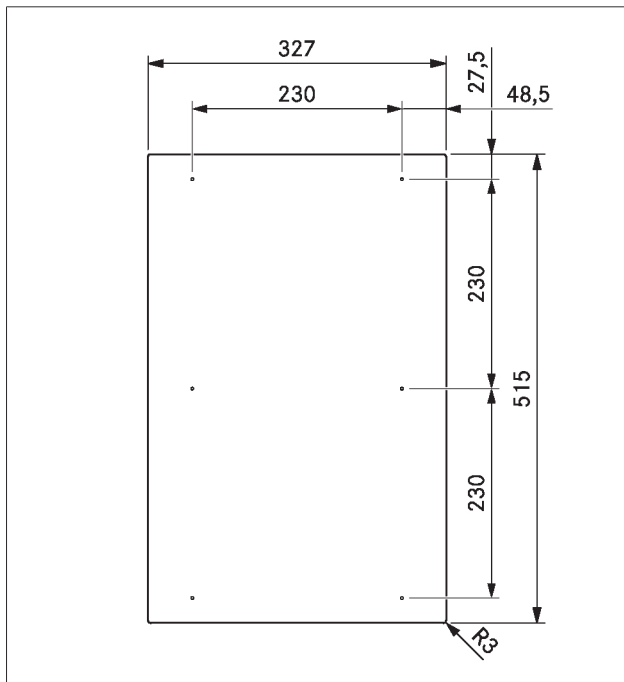
Afb. 3.4 Apparaatafmetingen besturingseenheid

### 3.2 CKFI

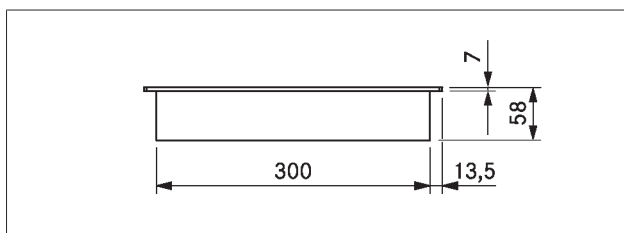
Parameter	Waarde
Aansluitspanning	220 - 240 V
Frequentie	50 - 60 Hz
Stroomverbruik	3680 W
Zekering	1 x 16 A
Afmetingen kookveld	327 x 515 x 58 mm
Gewicht (incl. toebehoren/verpakking)	7,9 kg
<b>Kookveld</b>	
Vermogensniveaus	1 - 9, P
Warmhoudstanden	3
Afmetingen kookzone vooraan	230 x 230 mm
Vermogen kookzone vooraan	2100 W
Vermogen powerniveau kookzone vooraan	3680 W
Afmetingen kookzone achteraan	230 x 230 mm
Vermogen kookzone achteraan	2100 W
Vermogen powerniveau kookzone achteraan	3680 W
Grootte kookzones overbrugd	230 x 460 mm
<b>Energieverbruik kookveld</b>	
Kookzone vooraan	196,7 Wh/kg
Kookzone achteraan	177,1 Wh/kg
Kookzones overbrugd	204,7 Wh/kg
Totaal (gemiddeld)	192,8 Wh/kg

Tab. 3.2 Technische gegevens CKFI

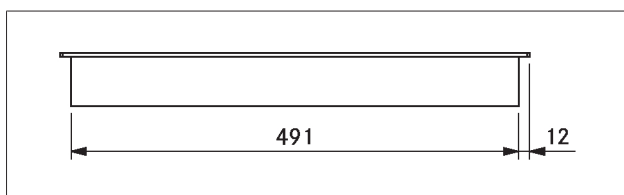
## Apparaatafmetingen



Afb. 3.5 CKFI apparaatafmetingen bovenaanzicht



Afb. 3.6 CKFI apparaatafmetingen vooraanzicht



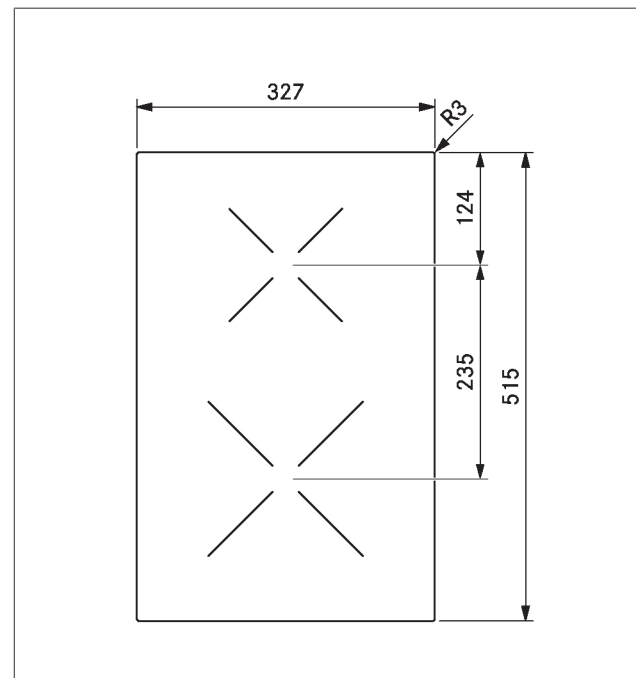
Afb. 3.7 CKFI apparaatafmetingen zijaanzicht

## 3.3 CKI

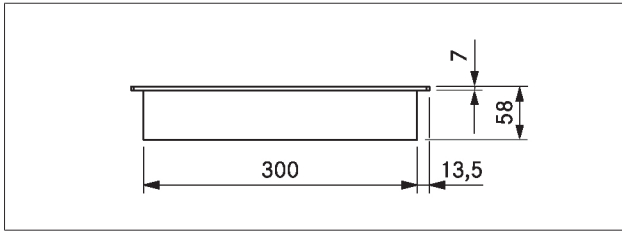
Parameter	Waarde
Aansluitspanning	220 - 240 V
Frequentie	50 - 60 Hz
Stroomverbruik	3680 W
Zekering	1 x 16 A
Afmetingen kookveld	327 x 515 x 58 mm
Gewicht (incl. toebehoren/verpakking)	7,6 kg
Kookveld	
Vermogensniveaus	1 - 9, P
Warmhoudstanden	3
Afmetingen kookzone vooraan	Ø 230 mm
Vermogen kookzone vooraan	2300 W
Vermogen powerniveau kookzone vooraan	3680 W
Afmetingen kookzone achteraan	Ø 165 mm
Vermogen kookzone achteraan	1400 W
Vermogen powerniveau kookzone achteraan	2200 W
Energieverbruik kookveld	
Kookzone vooraan	162,3 Wh/kg
Kookzone achteraan	168,5 Wh/kg
Totaal (gemiddeld)	165,4 Wh/kg

Tab. 3.3 Technische gegevens CKI

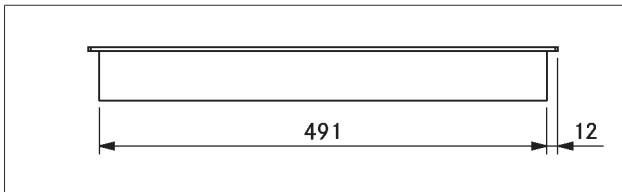
## Apparaatafmetingen



Afb. 3.8 CKI apparaatafmetingen bovenaanzicht



Afb. 3.9 CKI apparaatafmetingen vooraanzicht



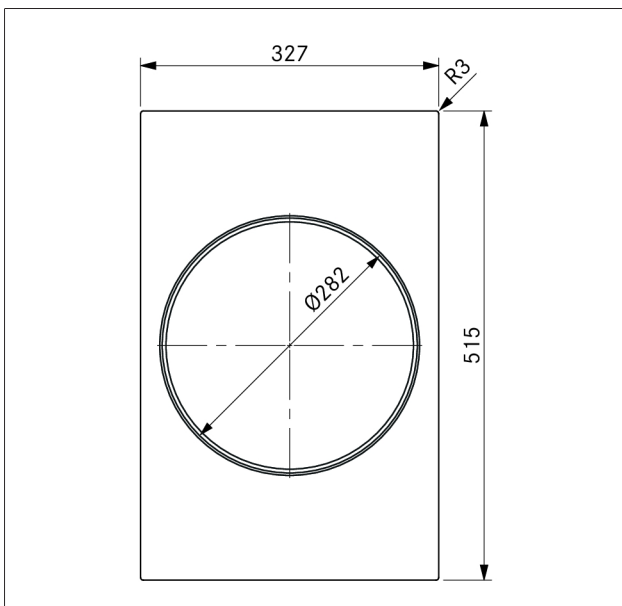
Afb. 3.10 CKI apparaatafmetingen zijaanzicht

### 3.4 CKIW

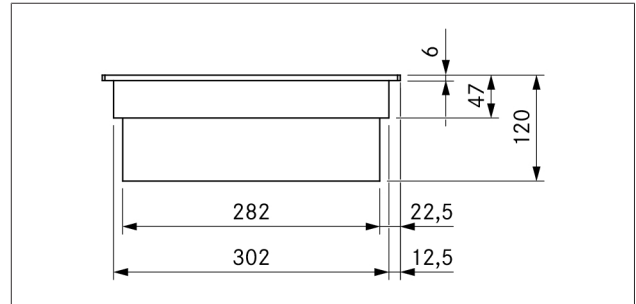
Parameter	Waarde
Aansluitspanning	220 - 240 V
Frequentie	50 - 60 Hz
Stroomverbruik	3000 W
Zekering	1 x 16 A
Afmetingen kookveld	327 x 515 x 120 mm
Gewicht (incl. toebehoren/verpakking)	9,8 kg
<b>Kookveld</b>	
Vermogensniveaus	1 - 9, P
Warmhoudstanden	3
Afmetingen kookzone	Ø 282 mm
Vermogen kookzone	2400 W
Vermogen powerniveau kookzone	3000 W

Tab. 3.4 Technische gegevens CKIW

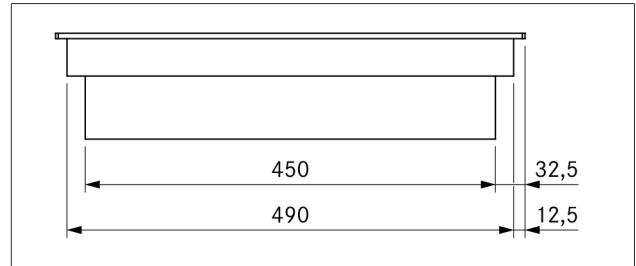
#### Apparaatafmetingen



Afb. 3.11 CKIW apparaatafmetingen bovenaanzicht



Afb. 3.12 CKIW apparaatafmetingen vooraanzicht



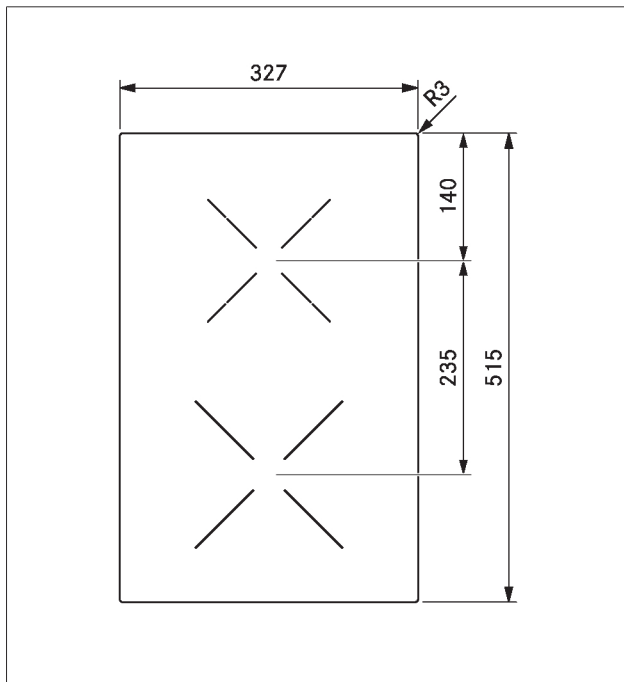
Afb. 3.13 CKIW apparaatafmetingen zijaanzicht

### 3.5 CKCH

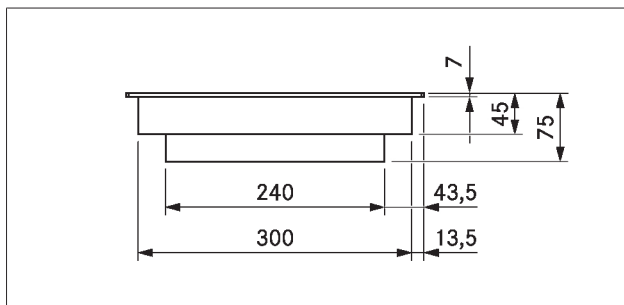
Parameter	Waarde
Aansluitspanning	220 - 240 V
Frequentie	50 - 60 Hz
Stroomverbruik	3680 W
Zekering	1 x 16 A
Afmetingen kookveld	327 x 515 x 75 mm
Gewicht (incl. toebehoren/verpakking)	7,2 kg
<b>Kookveld</b>	
Vermogensniveaus	1 - 9, P, 2 ringen bijschakeling
Warmhoudstanden	3
Afmetingen kookzone vooraan	Ø 215 mm
Vermogen kookzone vooraan	2100 W
Vermogen powerniveau kookzone vooraan	3000 W
Afmetingen kookzone achteraan	Ø 120 mm
Afmetingen kookzone achteraan 2 ringen bijschakeling	Ø 180 mm
Vermogen kookzone achteraan	600 W
Vermogen kookzone achteraan 2 ringen bijschakeling	1600 W
<b>Energieverbruik kookveld</b>	
Kookzone vooraan	172,3 Wh/kg
Kookzone achteraan	178,7 Wh/kg
Totaal (gemiddeld)	175,5 Wh/kg

Tab. 3.5 Technische gegevens CKCH

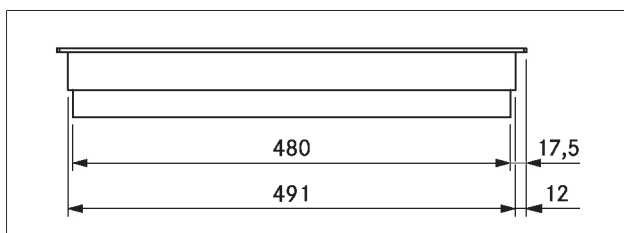
## Apparaatafmetingen



Afb. 3.14 CKCH apparaatafmetingen bovenaanzicht



Afb. 3.15 CKCH apparaatafmetingen vooraanzicht



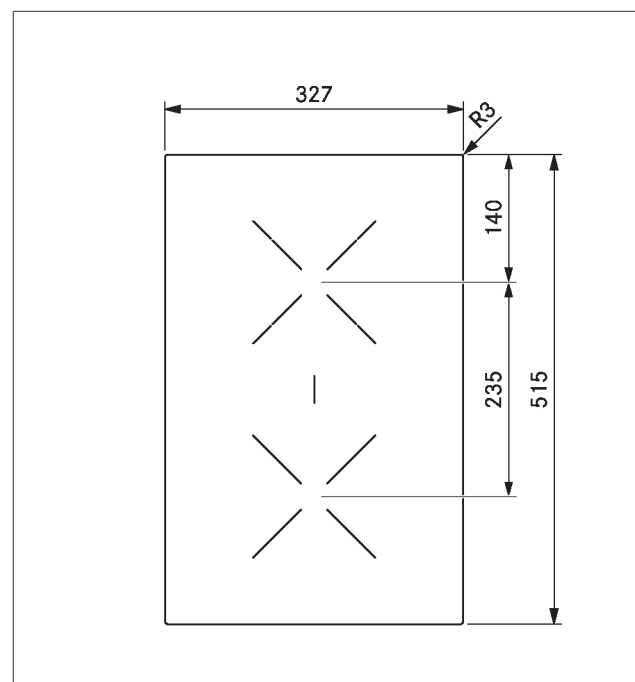
Afb. 3.16 CKCH apparaatafmetingen zijaanzicht

## 3.6 CKCB

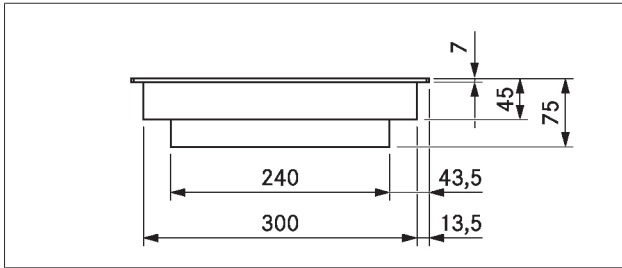
Parameter	Waarde
Aansluitspanning	220 - 240 V
Frequentie	50 - 60 Hz
Stroomverbruik	3680 W
Zekering	1 x 16 A
Afmetingen kookveld	327 x 515 x 75 mm
Gewicht (incl. toebehoren/verpakking)	7,4 kg
<b>Kookveld</b>	
Vermogensniveaus	1 - 9, P, 2 ringen bijschakeling, bijschakeling kookzone braadrooster
Warmhoudstanden	3
Afmetingen kookzone vooraan	Ø 180 mm
Vermogen kookzone vooraan	1600 W
Afmetingen kookzone achteraan	Ø 120 mm
Afmetingen kookzone achteraan 2 ringen bijschakeling	Ø 180 mm
Afmetingen bijschakeling kookzone braadrooster	Ø 180 x 410 mm
Vermogen kookzone achteraan	600 W
Vermogen kookzone achteraan 2 ringen bijschakeling	1600 W
Vermogen bijschakeling kookzone braadrooster	3680 W
<b>Energieverbruik kookveld</b>	
Kookzone vooraan	174,8 Wh/kg
Kookzone achteraan	176,0 Wh/kg
Totaal (gemiddeld)	175,4 Wh/kg

Tab. 3.6 Technische gegevens CKCB

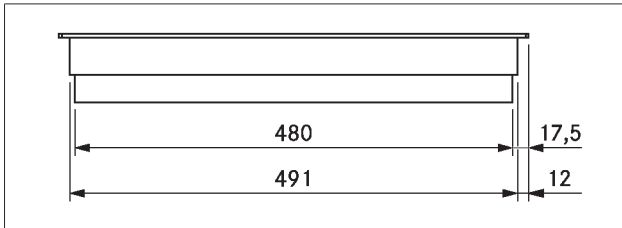
## Apparaatafmetingen



Afb. 3.17 CKCB apparaatafmetingen bovenaanzicht



Afb. 3.18 CKCB apparaatafmetingen vooraanzicht



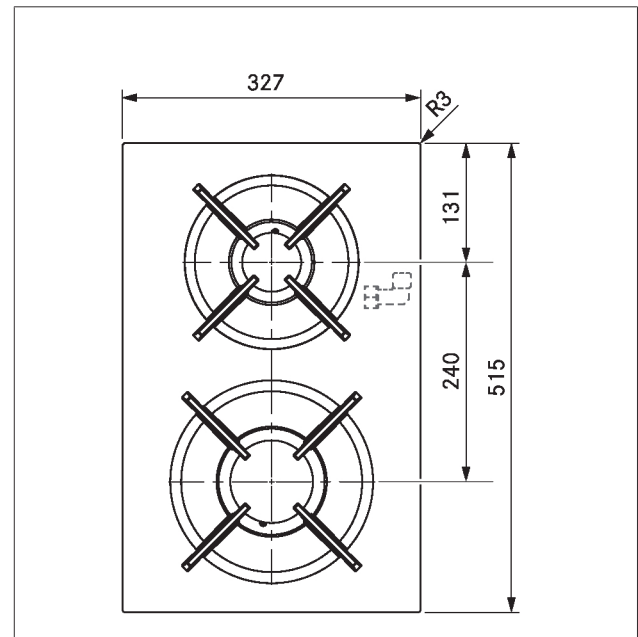
Afb. 3.19 CKCB apparaatafmetingen zijaanzicht

### 3.7 CKG

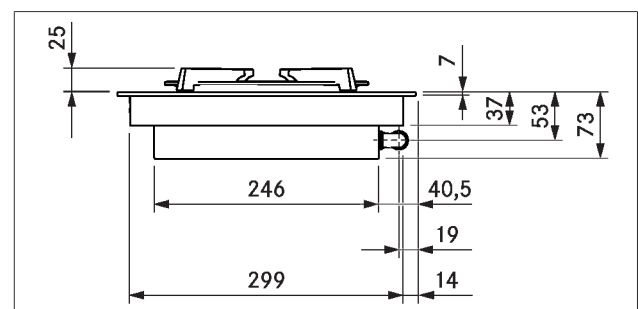
Parameter	Waarde
Aansluitspanning	220 - 240 V
Frequentie	50 - 60 Hz
Totale vermogen van de branders	5000 W
Aansluitwaarde	20 W
Zekering	1 x 0,5 A
Gasaansluiting	1/2"-binnendraad
Afmetingen kookveld	327 x 515 x 73 mm
Afmetingen pannendrager sterke brander	270 x 270 x 25/50 mm
Afmetingen pannendrager normale brander	235 x 235 x 25/50 mm
Gewicht (incl. toebehoren/verpakking)	11,5 kg
<b>Kookveld</b>	
Vermogensniveaus	1 - 9, P
Warmhoudstanden	3
Sterke brander	800 - 3000 W
Normale brander	550 - 2000 W
Totale nominale aansluitwaarde G20/20 mbar: 5000 W   0,449 m <sup>3</sup> /h	
<b>Energieverbruik kookveld G20/20 mbar, categorie I2H 20 mbar (meting zonder kookveldafzuiging)</b>	
Sterke brander	63,3 %
Normale brander	61,3 %
Kookzones overbrugd	62,3%

Tab. 3.7 Technische gegevens CKG

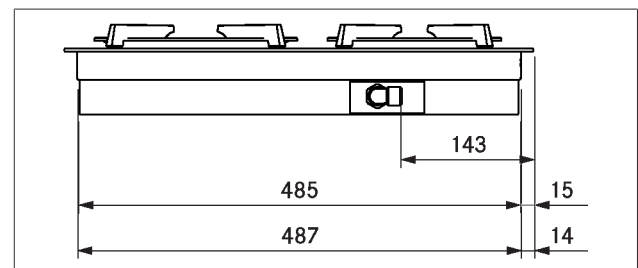
### Apparaatafmetingen



Afb. 3.20 CKG apparaatafmetingen bovenaanzicht



Afb. 3.21 CKG apparaatafmetingen vooraanzicht



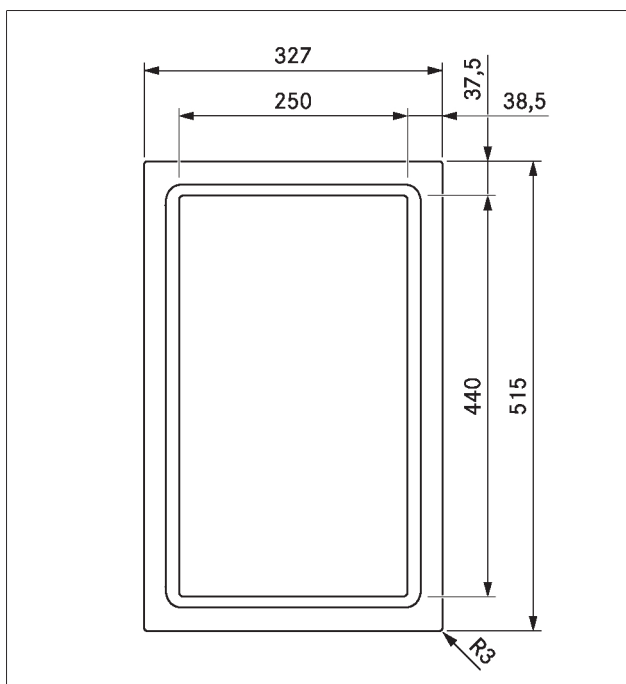
Afb. 3.22 CKG apparaatafmetingen zijaanzicht

### 3.8 CKT

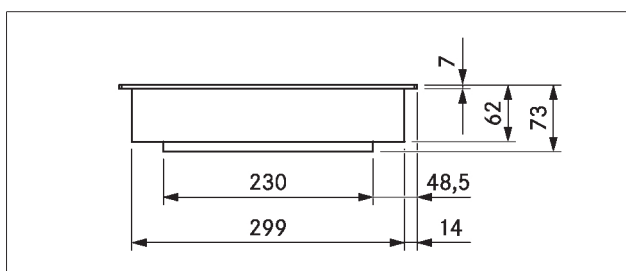
Parameter	Waarde
Aansluitspanning	220 - 240 V
Frequentie	50 - 60 Hz
Stroomverbruik	3500 W
Zekering	1 x 16 A
Afmetingen kookveld	327 x 515 x 73 mm
Gewicht (incl. toebehoren/verpakking)	13,6 kg
<b>Kookveld</b>	
Temperatuurregeling (vermogensniveaus)	150 - 230 °C, 250 °C (1 - 9, P)
Warmhoudstanden	3
Afmetingen kookzone vooraan	250 x 220 mm
Vermogen kookzone vooraan	1750 W
Afmetingen kookzone achteraan	250 x 220 mm
Vermogen kookzone achteraan	1750 W
Temperatuurbereik	70 - 250 °C

Tab. 3.8 Technische gegevens CKT

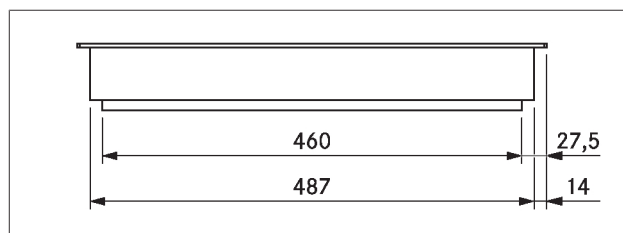
#### Apparaatafmetingen



Afb. 3.23 CKT apparaatafmetingen bovenaanzicht



Afb. 3.24 CKT apparaatafmetingen vooraanzicht



Afb. 3.25 CKT apparaatafmetingen zijaanzicht

## 4 Montage

- ▶ Leef alle veiligheidsinstructies en waarschuwingen na (zie "2 Veiligheid").
- ▶ Neem de meegeleverde handleidingen van de fabrikant in acht.

### 4.1 Algemene montage-instructies

- i** Het apparaat mag niet boven koelapparaten, vaatwassers, fornuizen, ovens of was- en droogmachines worden gemonteerd.
- i** De legoppervlakken van de werkbladen en wandafsluitlijsten moeten gemaakt zijn van hittebestendig materiaal (tot ca. 100 °C).
- i** Werkbladuitsparingen moeten met geschikte middelen tegen vocht worden afgedicht en eventueel van een warmteontkoppeling worden voorzien.
- i** Externe apparaten mogen alleen op de daartoe voorziene aansluitingen van de kookveldafzuiging worden aangesloten.
- i** Extreem heldere lichtbronnen die rechtstreeks op de apparaten zijn gericht, kunnen optische kleurverschillen tussen de apparaten veroorzaken en moeten worden vermeden.

#### Algemene montage-instructies voor kookvelden

- ▶ Zorg voor voldoende aanvoer van verse lucht onder het kookveld.

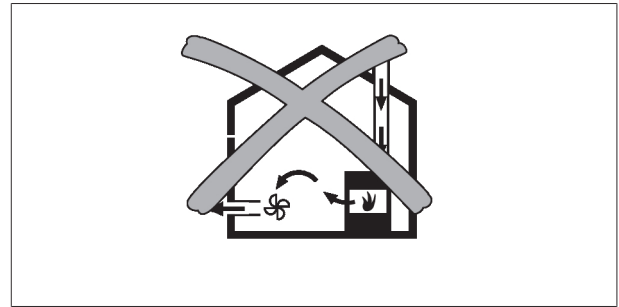
- i** Om het volledige prestatievermogen van de kookvelden te garanderen, moet er voor voldoende ventilatie onder de kookvelden worden gezorgd.
- i** Het prestatievermogen van de kookvelden wordt beïnvloed of de kookvelden raken oververhit wanneer de warme lucht onder de kookvelden niet kan ontsnappen.
- i** Bij oververhitting wordt het vermogen van een kookveld automatisch verlaagd of het apparaat wordt volledig uitgeschakeld.
- i** Indien er onder het apparaat een inlegbodem voor kabelbescherming (tussenbodem) wordt voorzien, mag deze de luchttoevoer niet te veel belemmeren.

#### 4.1.1 Gebruik van de kookveldafzuiging in de variant met luchtafvoer en een kamerluchtafhankelijke vuurhaard

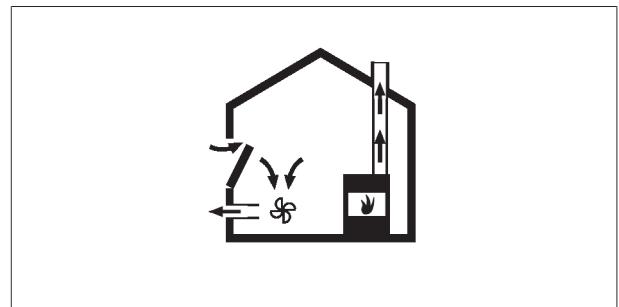
- i** Bij het aanleggen van de luchtafvoerleiding moeten de door de overheid opgelegde voorschriften en regionale wetten in acht worden genomen.
- i** Zorg ervoor dat er voldoende verse lucht wordt aangevoerd.

Kamerluchtafhankelijke vuurbronnen (bijv. met gas, olie, hout of kolen bediende verwarmingstoestellen, doorstroomverwarmers, warmwaterbereiders) halen verbrandingslucht uit de kamer waar ze zijn opgesteld en leiden de uitlaatgassen door een uitlaatgasinstallatie (bijv. schouw) naar buiten.

Bij gebruik met luchtafvoer onttrekt het afzuigstelsel kamerlucht aan de ruimte waar de installatie is opgesteld en aan de aanpalende ruimten. Zonder voldoende aanvoer van verse lucht ontstaat er een onderdruk. Giftige gassen uit de schouw of het afzuigkanaal worden weer in de woonruimten gezogen.



Afb. 4.1 Montage mit Luftabfuhr – nicht toegestaan



Afb. 4.2 Montage mit Luftabfuhr – korrekt

- ▶ Wanneer in de opstellingsruimte tegelijkertijd een kookveldafzuiging en een vuurbron in bedrijf zijn, moet u ervoor zorgen dat:

- de onderdruk maximaal 4 Pa ( $4 \times 10^{-5}$  bar) bedraagt;
- er een veiligheidstechnische inrichting wordt gebruikt (bijv. raamcontactschakelaar, onderdruksensor) die zorgt voor een aanvoer van voldoende verse lucht;
- de luchtafvoer niet in een schoorsteen wordt geleid die gebruikt wordt voor uitlaatgassen van door gas of andere brandstoffen aangedreven toestellen;
- de installatie door een bevoegd vakman (bijv. schoorsteenveger) wordt gecontroleerd en vrijgegeven.
- ... bij gebruik van een raamcontactschakelaar, alleen apparaten worden geïnstalleerd die voldoen aan de eisen voor norm IEC 60730-1:2013 + AMD1:2015 of EN 60730-1:2016 (of een recentere versie van de IEC- of EN-norm) voor type 2-regelaars (bijv. de raamcontactschakelaar UFKS).

- i** Er mogen geen raamcontactschakelaars worden geïnstalleerd die de besturingseenheid loskoppelen van het stroomnet (fasescheiding). Gebruik uitsluitend de Home In-interface

- i** Als u de kookveldafzuiging uitsluitend gebruikt met recirculatie, kan er zonder extra veiligheidsmaatregelen een open vuurhaard in de ruimte worden gemonteerd.



## 4.2 Leveringsomvang

### Leveringsomvang controleren

- ▶ Controleer of alle delen geleverd zijn en of ze niet beschadigd zijn.
- ▶ Neem direct contact op met ons BORA Service Team, als er onderdelen ontbreken of beschadigd zijn.
- ▶ Monteer in geen geval beschadigde onderdelen.
- ▶ Verwijder de transportverpakking op vakkundige wijze (zie "5 Buitenbedrijfstelling, demontage en verwijdering").

### 4.2.1 Leveringsomvang kookveldafzuiging

Leveringsomvang	Aantal
Bedieningshandleiding	1
Montagehandleiding	1
Basismodule afzuiging (CKA2GM)	1
Instroomsproeier (CKAED/CKAEDAB)	1
Vetfiltereenheid (CKA2FFE)	1
Besturingseenheid	1
Netaansluitkabel	1
Flexibele module (CKA2MF)	1
Ferriethulzen	1

Tab. 4.1 Leveringsomvang

### 4.2.2 Leveromvang kookvelden

Leveromvang kookvelden	Aantal
Bedieningshandleiding	1
Montagehandleiding	1
Kookveld	1
Montagelippen	4
Set vulplaatjes	1
<b>extra meegeleverd bij glaskeramische kookvelden</b>	
Reinigingsinstructies glaskeramiek	1
<b>extra meegeleverd met de Tepan</b>	
Tepan spatel	1
<b>extra meegeleverd met het gaskookveld</b>	
Gietijzeren pannendrager	2
Set sproeiers G20/20 mbar aardgas PKGDS2020	1
Adapter cilindrisch-conisch	1
Afdichting	1

Tab. 4.2 Leveromvang kookvelden

## 4.3 Gereedschap en hulpmiddelen

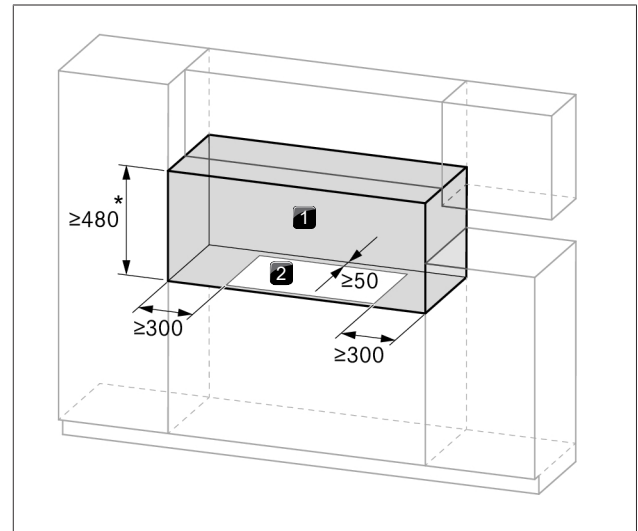
Voor de vakkundige montage van het kookveld heeft u onder andere de volgende gereedschappen nodig:

- Schroevendraaier / Torxsleutel 20
- Zwarte, hittebestendige siliconenkit
- Fijne zaag

## 4.4 Montage-instructies

### 4.4.1 Montageafstanden

- ▶ Zorg dat u rekening houdt met de benodigde vrije ruimte rond de werkbladuitsparing.



Afb. 4.3 Benodigde vrije ruimte

- [1] Benodigde vrije ruimte
- [2] Werkbladuitsparing
- [\*] 650 mm bij gaskookvelden

### 4.4.2 Werkblad

- ▶ Snij de werkbladuitsparing uit volgens de aangegeven afmetingen.
- ▶ Controleer of de snijvlakken van het werkblad vakkundig afgedicht zijn.
- ▶ Neem de instructies van de fabrikant van het werkblad in acht.

### 4.4.3 Keukenmeubels

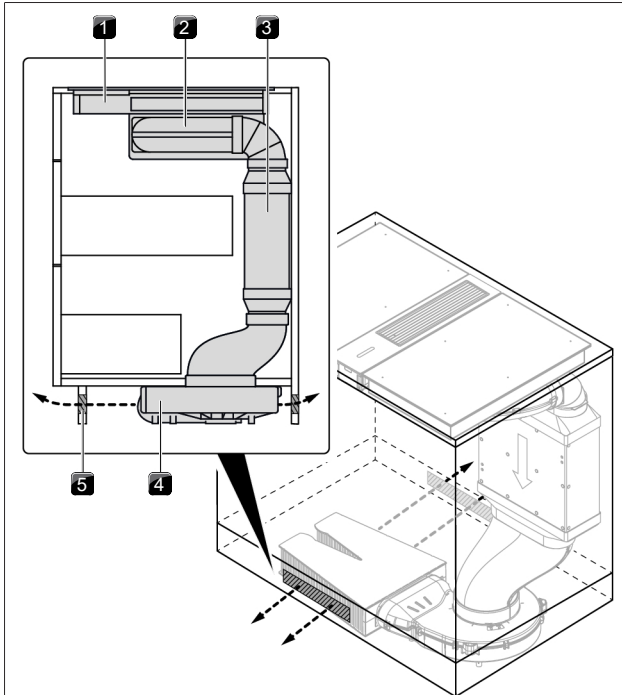
- Ter hoogte van de werkbladuitsparing moet u eventueel op het meubel aanwezige dwarsbalken verwijderen.
- Een tussenbodem onder het kookveld is niet vereist. Indien er een inlegbodem voor kabelbescherming (tussenbodem) wordt voorzien, moet het volgende in acht worden genomen:
  - De inlegbodem moet voor onderhoudswerkzaamheden kunnen worden verwijderd.
  - Om voor voldoende ventilatie van het kookveld te zorgen, moet er een minimale afstand van 15 mm tot de onderkant van de kookveldafzuiging worden aangehouden.
- De laden of legborden in de onderkast moeten uitneembaar zijn.
- Voor een correcte montage moeten, afhankelijk van de inbouwsituatie, de tussenstukken van de onderkast worden ingekort.

### 4.4.4 Terugloop recirculatielucht

Bij recirculatiesystemen moet er in de keukenmeubels een terugstroomopening worden gemaakt om de gereinigde lucht vanuit het keukenmeubel terug de kamer in te leiden. De

terugstroomopening kan worden gemaakt door de plintlijst in te korten. U kunt ook een lamellenplint gebruiken die beantwoordt aan de minimale openingsdiameter.

- ▶ Kort de plintlijst in de hoogte in of breng overeenkomstige openingen in de plint aan.
- ▶ De doorsnede van de terugstroomopening moet een oppervlak van  $\geq 500 \text{ cm}^2$  ( $\geq 1000 \text{ cm}^2$  bij gasapparaten) per kookveldafzuiging hebben.



Afb. 4.4 Ontwerpvoorbeeld bij systeem met luchtrecirculatie

- [1] Kookveld
- [2] Kookveldafzuiging
- [3] Luchtreinigingseenheid
- [4] Plintmotor
- [5] Terugstroomopening recirculatie

Als bij meerdere kookveldafzuigingen recirculatie wordt toegepast moeten de terugstroomopeningen worden vergroot.

Voorbeeld: 2 recirculatiesystemen =  $2 \times (> 500 \text{ cm}^2)$

Voorbeeld: 2 recirculatiesystemen met elk een gaskookveld =  $2 \times (> 1000 \text{ cm}^2)$

- i** Dooft de gasvlam, treedt er een grotere verschuiving van de vlammen op en/of is het vlambeeld niet correct (bijv. roetvorming, vlamterugslag enz.), dan moet de terugstroomopening worden vergroot.

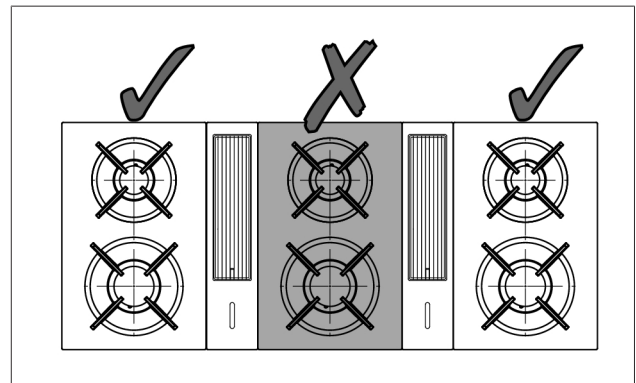
#### 4.4.5 Speciale montage-instructies voor het gaskookveld

- i** Als een gaskookveld rechts van de afzuiging wordt geïnstalleerd, wordt aanbevolen een corpus met 900 mm te gebruiken.
- i** Minimumvereiste voor gebruik van het gaskookveld: systeemsoftware versie 03.00 (of hoger).

- i** Overeenkomstig de van kracht zijnde voorschriften moet er ook een afsluitkraan worden voorzien vóór de aansluiting van het kookveld op de gasleiding.
- i** De slangleiding moet zodanig worden gemonteerd dat ze niet kan vervormen, knikken of barsten.
- i** De aansluitingen van de afsluitkraan en gasleiding moeten bereikbaar zijn.
- i** De drukregelaar moet beantwoorden aan het vooraf ingestelde type gas en de gasdruk alsook aan de lokale en wettelijke voorschriften.
- i** De slangleiding van de gasaansluiting mag niet in contact komen met rook of met de gasafvoerbuis van een kachel.
- i** De slangleiding mag niet in contact komen met hete oppervlakken van het kookveld of andere apparaten.
- i** De klant moet zorgen voor de aansluiting tussen gaskookveld en gasaansluiting.

#### Plaatsing van het gaskookveld met twee kookveldafzuigingen

Bij gebruik van het gaskookveld in de montagevariant met twee kookveldafzuigingen, moet dit kookveld aan de zijkant worden gemonteerd. Wordt het toch tussen de kookveldafzuigingen gemonteerd, dan kunnen de vlammen door de tocht aan beide zijden ongecontroleerd bewegen.

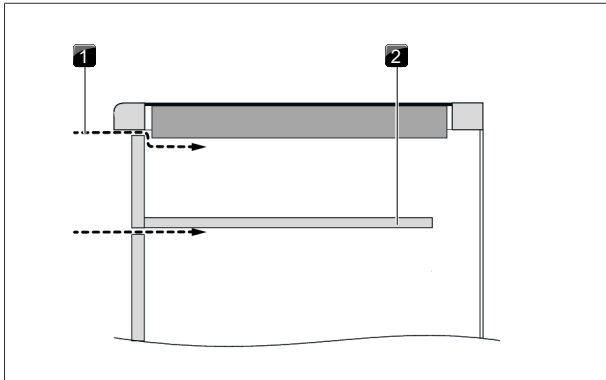


Afb. 4.5 Plaatsing gaskookveld met twee kookveldafzuigingen

#### Luchttoevoer gaskookveld

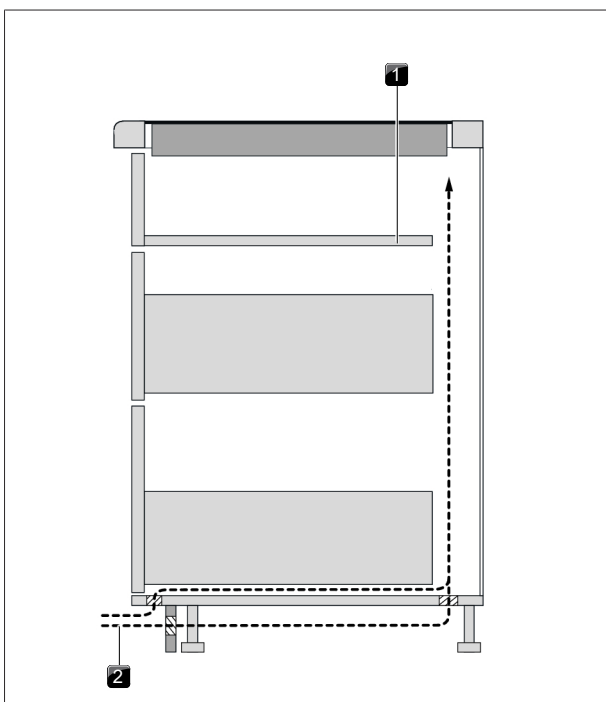
Om voldoende verse lucht aan te kunnen voeren, is een openingsdiameter van minstens  $50 \text{ cm}^2$  in het keukenmeubelfront of een openingsdiameter van minstens  $150 \text{ cm}^2$  in het plintgedeelte nodig.

- ▶ Zorg voor voldoende aanvoer van verse lucht onder het kookveld.



Afb. 4.6 Luchttoevoer corpusfront

- [1] Luchttoevoer via het corpusfront (openingsdiameter  $\geq 50 \text{ cm}^2$ )
- [2] Optionele inlegbodem voor kabelbescherming (ingekort)



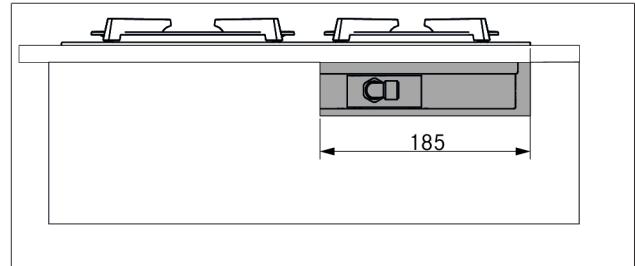
Afb. 4.7 Luchttoevoer in plintgedeelte

- [1] Optionele inlegbodem voor kabelbescherming (ingekort)
- [2] Luchttoevoer via het plintgedeelte (openingsdiameter  $\geq 150 \text{ cm}^2$ )

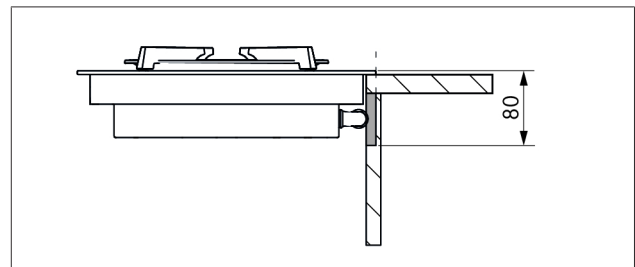
#### 4.4.6 Aanpassing aan corpus voor de gasaansluiting (corpus van 800 mm)

Als rechts van de kookveldafzuiging een gaskookveld wordt geïnstalleerd, kan dit in een 800 mm breed corpus tot ruimteproblemen zorgen. Daarom moet de rechter corpuswand worden uitgenomen.

- i** Bij werkbladen van meer dan 40 mm dik kan het nodig zijn dat er iets bij de gasaansluiting moet worden uitgenomen.
- i** De knie en wartelmoer van de gasaansluitingen mogen niet in contact komen met het corpus en mogen niet mechanisch worden belast.



Afb. 4.8 Zijdelingse uitsparing voor de gasaansluiting



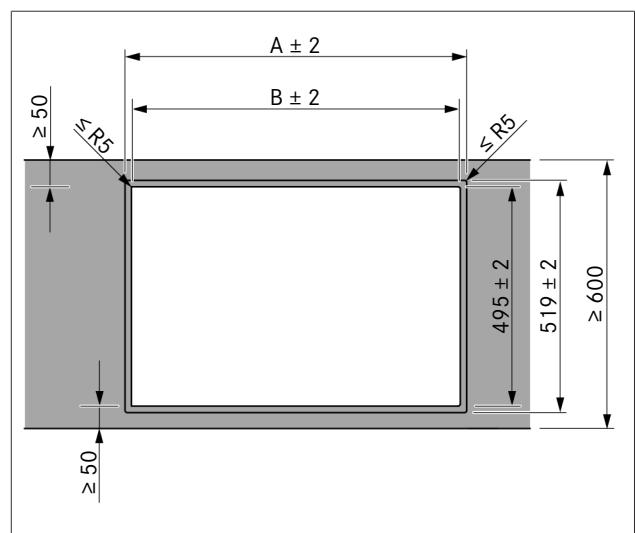
Afb. 4.9 Zijdelingse uitsparing voor de gasaansluiting (vooraanzicht)

### 4.5 Maten van de uitsparingen

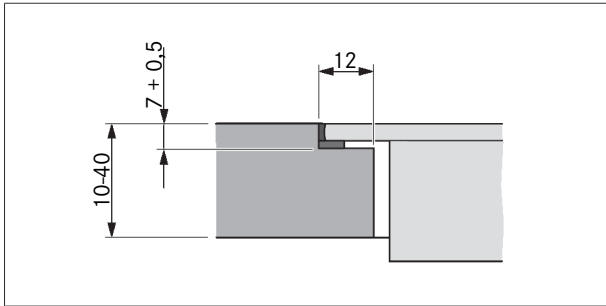
- i** De minimale afmetingen van 50 mm van de voorste rand van het werkblad tot de werkbladuitsparing is een aanbeveling van BORA.

- ▶ Snij de werkbladuitsparing uit volgens de aangegeven afmetingen.
- ▶ Controleer of de snijvlakken van het werkblad vakkundig afgedicht zijn.
- ▶ Neem de instructies van de fabrikant van het werkblad in acht.

#### 4.5.1 Vlakinbouw



Afb. 4.10 Maten van de uitsparingen voor vlakinbouw

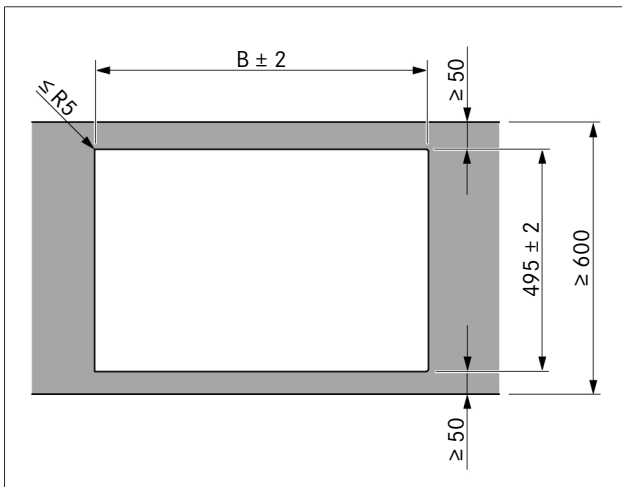


Afb. 4.11 Voegmaat voor vlakbouw

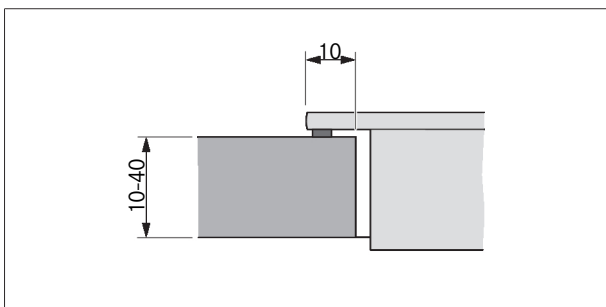
Kookvelden / kookveldaafzuiging	A in mm	B in mm
	448	424
	776	752
	1221	1197
	1549	1525

Tab. 4.3 Uitsparingsafmetingen van apparaatcombinaties bij vlakbouw

### 4.5.2 Opbouwmontage



Afb. 4.12 Maten van de uitsparingen voor opbouwmontage



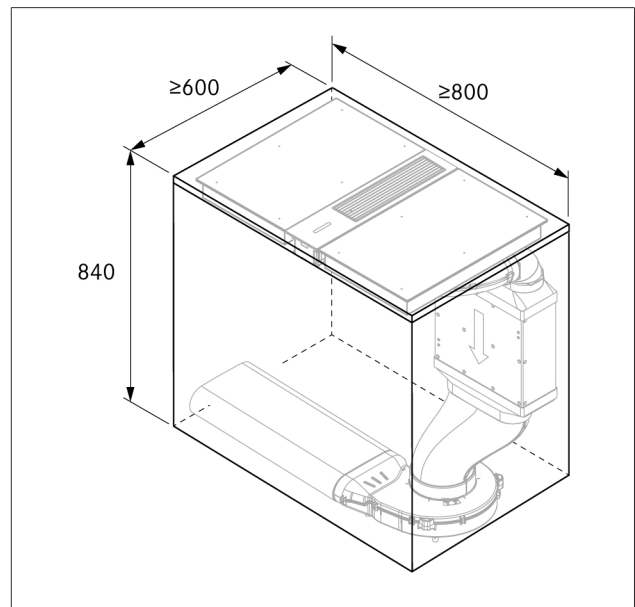
Afb. 4.13 Oplegmaat voor opbouwmontage

Kookvelden / kookveldaafzuiging	B in mm
	424
	752
	1197
	1525

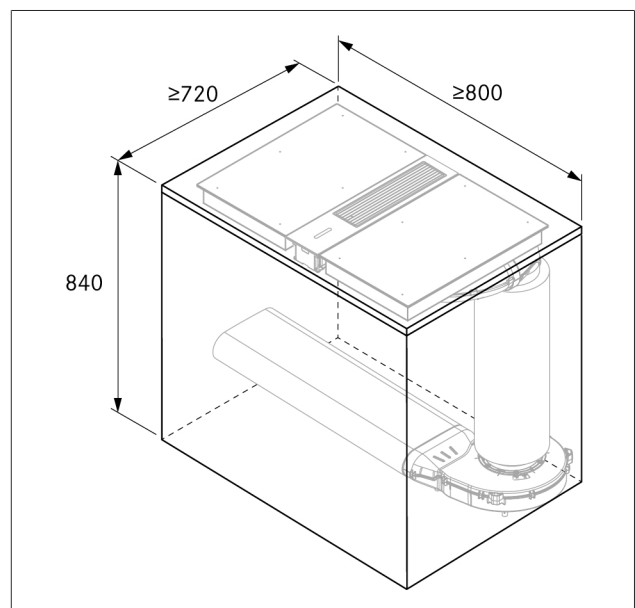
Tab. 4.4 Uitsparingsafmetingen van apparaatcombinaties bij opbouwmontage

## 4.6 Inbouwmaten

### Minimale inbouwmaten

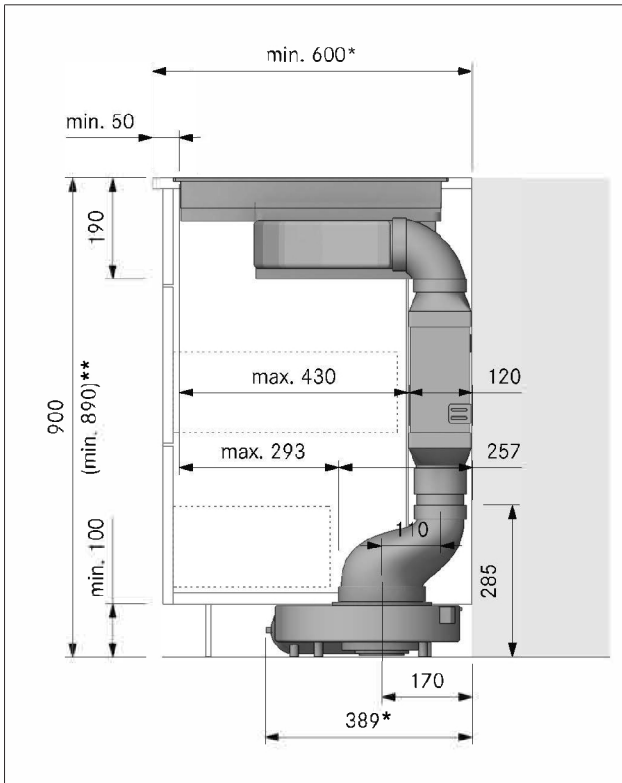


Afb. 4.14 Minimale inbouwmaten met vlakke geluidsdemper USDF



Afb. 4.15 Minimale inbouwmaten met ronde geluidsdemper USDR50

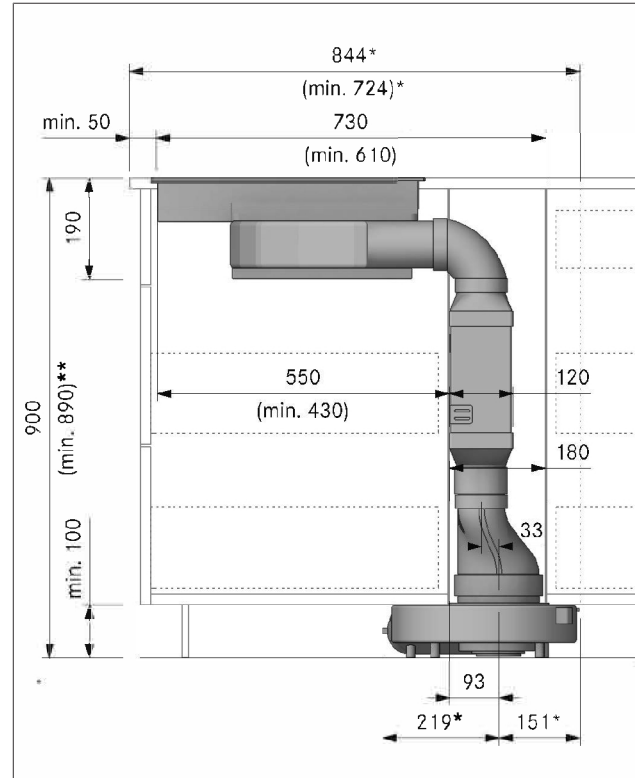
## Inbouwmaten apparaat



Afb. 4.16 Inbouwmaten apparaat met vlakke geluiddemper USDF, platte kanaalconnector EFV en overgangsstuk versteld EFRV110 (regel 600)

[\*] Uitblaasrichting van ULS plintmotor naar links

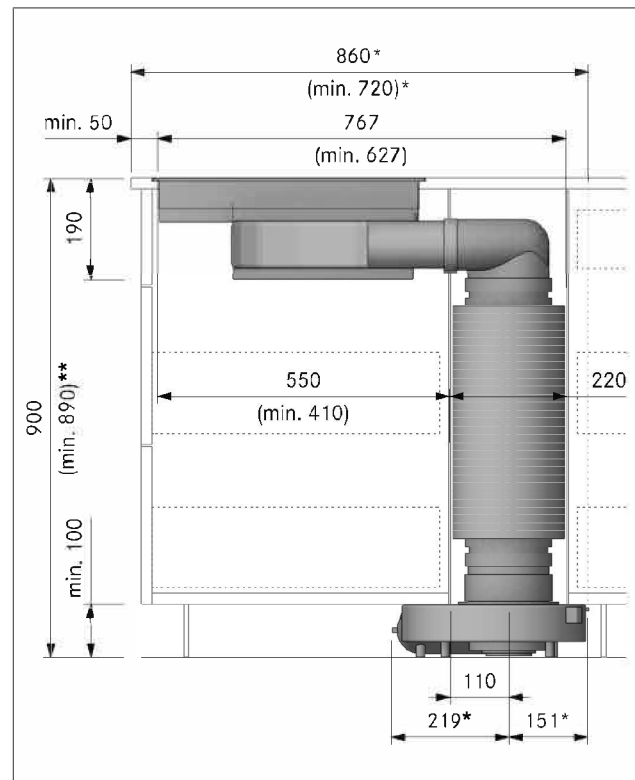
[\*\*] met ronde geluiddemper USDR50



Afb. 4.17 Inbouwmaten apparaat met vlakke geluiddemper USDF, platte kanaalconnector EFV en overgangsstuk recht EFRG (eiland)

[\*] Uitblaasrichting van ULS plintmotor naar links

[\*\*] zonder kanaalconnector EFV 840 mm



Afb. 4.18 Inbouwmaten apparaat met ronde geluiddemper USDR50 en ronde kanaalconnector ERV (eiland)

[\*] Uitblaasrichting van ULS plintmotor naar links

[\*\*] zonder kanaalconnector EFV 840 – 890 mm

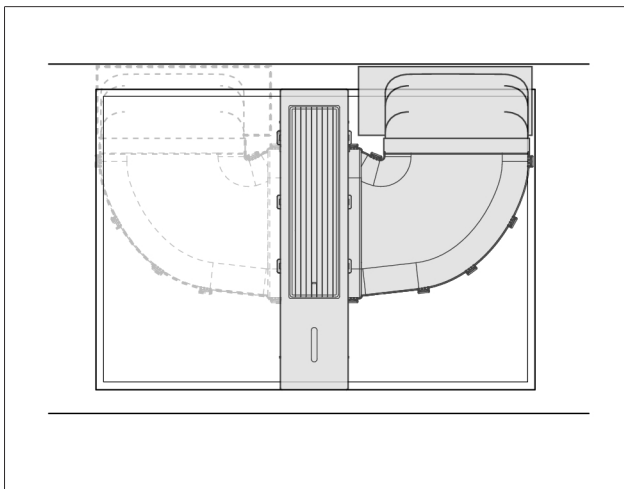
## 4.7 Montagevarianten

Het BORA Classic 2.0 systeem kan op verschillende manieren worden gemonteerd. U dient vóór de montage te beslissen welke montagevariant u wilt.

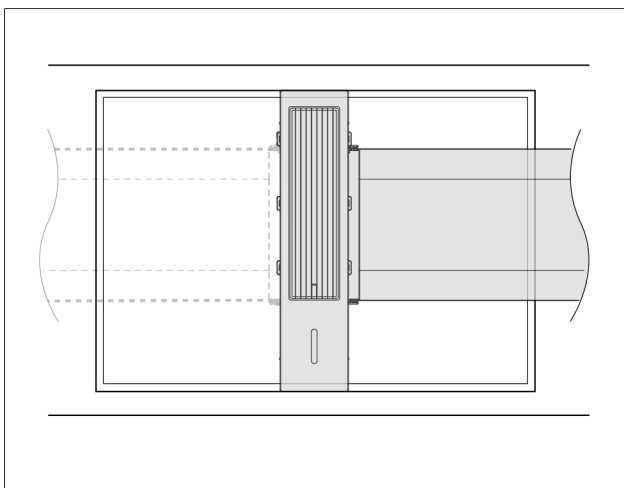
- ▶ Zorg er vóór de montage voor dat u de juiste installatiesituatie voorbereidt.
- ▶ Heeft u vragen over de geplande montagevariant, neem dan contact op met uw verantwoordelijke keukenontwerper.

### Overzicht montagevarianten

De volgende luchtgeleidingsvarianten kunnen worden gebruikt met het BORA Classic 2.0 systeem:



Afb. 4.19 Luchtgeleiding naar achteren (rechts of links)



Afb. 4.20 Luchtgeleiding zijwaarts recht (rechts of links)

## 4.8 Assemblage van het afzuigsysteem

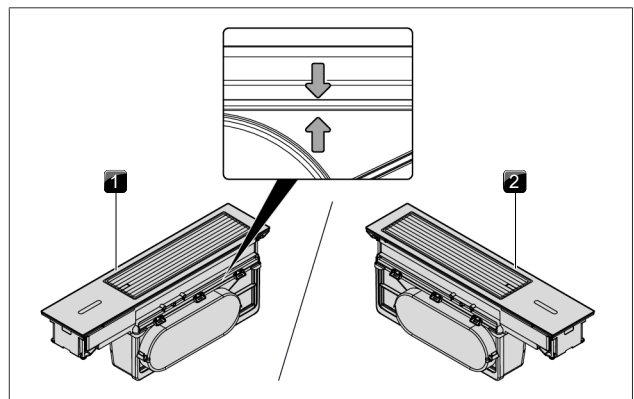
De kookveldafzuiging wordt geleverd in afzonderlijke componenten, die vóór of tijdens de montage conform de inbouwvariant moeten worden geassembleerd. Alle afzonderlijke componenten zijn zo ontworpen dat ze eenvoudig te assembleren zijn, als ze in de juiste richting worden geplaatst.

- ▶ Assembleer de afzonderlijke componenten op correcte wijze voor de geplande montagevariant.
- ▶ Zorg ervoor dat de onderdelen correct zijn uitgelijnd.
- ▶ Zorg ervoor dat u de onderdelen moeiteloos samenvoegt.
  - Bij een verkeerde uitlijning is een probleemloze montage van de onderdelen niet mogelijk (u kunt dit verhelpen door de component te draaien of te keren).
- ▶ Zorg ervoor dat alle vergrendelingen correct vastklikken.

### 4.8.1 Assemblage kookveldafzuiging

Afhankelijk van de geplande luchtgeleiding kan de kookveldafzuiging op twee manieren worden gemonteerd:

- Als het adapterpaneel correct is gemonteerd, bevindt de kanaalaansluiting zich bij beide varianten steeds vooraan (naar de gebruiker toe gericht).
- De eenvoudigste manier om te controleren of het adapterpaneel correct is geïnstalleerd, is door de pijlmarkeringen op het paneel en de basismodule te controleren. Deze moeten overeenstemmen.



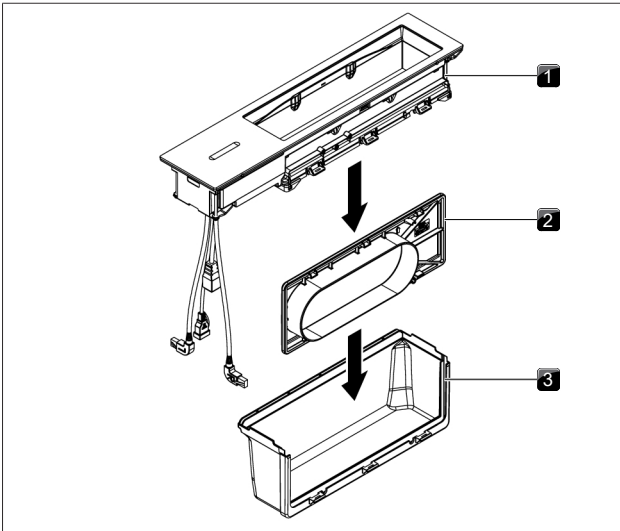
Afb. 4.21 Geassembleerde kookveldafzuiging

[1] Kookveldafzuiging voor luchtgeleiding naar rechts

[2] Kookveldafzuiging voor luchtgeleiding naar links

### Assemblage van de afzonderlijke componenten

- ▶ Lijn de verbindingmodule overeenkomstig de geplande montagevariant naar rechts of naar links uit.
- ▶ Controleer of de afdichting van het adapterpaneel correct zit.
- ▶ Lijn het adapterpaneel zo uit dat de kanaalaansluiting naar rechts of links wijst.
- ▶ Plaats het adapterpaneel van bovenaf in de verbindingmodule.
- ▶ Schuif hiervoor het adapterpaneel in de groef van de verbindingmodule.
- ▶ Pas de onderdelen moeiteloos in elkaar.
- ▶ Zorg ervoor dat de vergrendeling met een klik vastklikt.



Afb. 4.22 Assemblage van de afzonderlijke componenten bij kookveldafzuiging

- [1] Basismodule afzuiging
- [2] Adapterpaneel met O-ring-afdichting
- [3] Verbindingsmodule

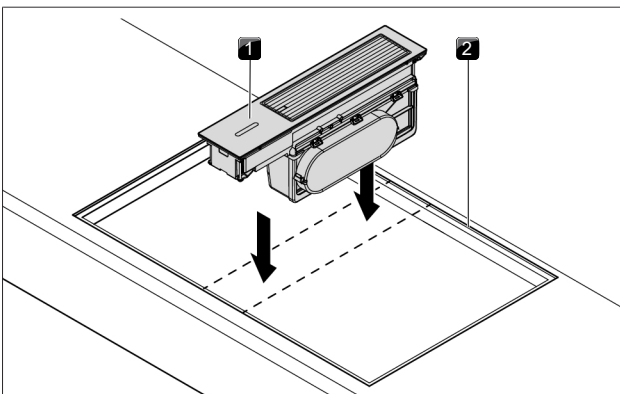
- ▶ Plaats de basismodule van bovenaf op de verbindingsmodule met het ingebouwde adapterpaneel.
- ▶ Pas de onderdelen moeiteloos in elkaar.
- ▶ Zorg ervoor dat de vergrendeling met een klik vastklikt.
- ▶ Controleer of alle componenten correct zitten.
- ▶ Controleer of de spleetmaat binnenin de afzuiging gelijkmatig is.

## 4.9 Montage van de kookveldafzuiging

Tussen de inbouwtoestellen moet telkens 1 mm afstand worden aangehouden. Rondom de inbouwtoestellen moet 2 mm afstand worden aangehouden.

### 4.9.1 Kookveldafzuiging inbouwen en uitlijnen

- ▶ Plaats de kookveldafzuiging in het midden van de werkbladuitsparing.
- ▶ Lijn de kookveldafzuiging zorgvuldig uit.



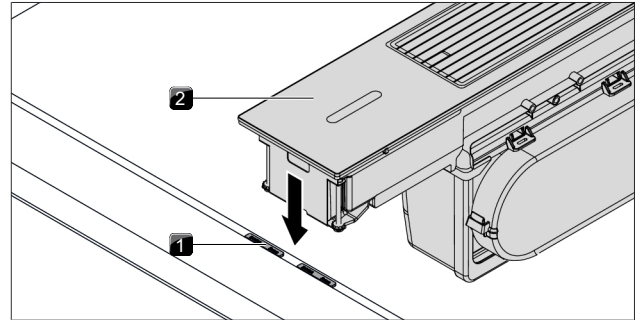
Afb. 4.23 Kookveldafzuiging in werkbladuitsparing plaatsen

- [1] Kookveldafzuiging
- [2] Werkbladuitsparing

### Aanpassing van de montagehoogte

Aanpassing van de inbouwhoogte door middel van vulplaatjes is alleen nodig bij vlakinbouw.

- ▶ Plaats bij vlakinbouw eventueel vulplaatjes om de inbouwhoogte van de kookveldafzuiging aan te passen aan de vouwdiepte.



Afb. 4.24 Vulplaatjes bij vlakinbouw

- [1] Vulplaatje
- [2] Kookveldafzuiging

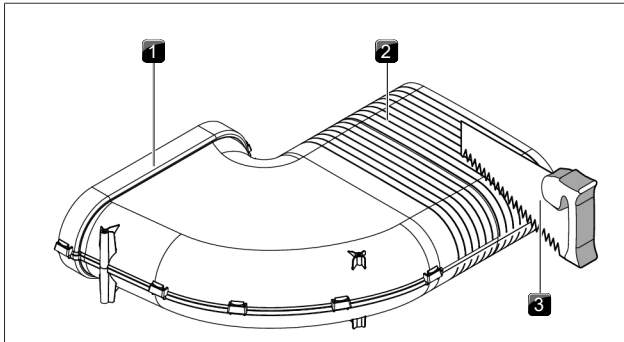
## 4.10 Kanaalsysteem monteren

- De maximale lengte van het luchtafvoerkanaal met motor bedraagt 6 m, met 6 ingebouwde bochten van 90°.
- De minimale diameter van de luchtafvoerkanaal bedraagt 176 cm<sup>2</sup>. Dit komt overeen met een ronde buis met een diameter van 150 mm of met het BORA Ecotube kanaalsysteem.
- ▶ Gebruik alleen BORA Ecotube kanaaldelen.
- ▶ Gebruik geen flexbuizen of weefselslangen.
- ▶ Het kanaalsysteem moet zonder spanning en belasting op de kookveldafzuiging worden gemonteerd.

### 4.10.1 Montage van het kanaalsysteem bij kookveldafzuiging

- i** De onderkast mag niet op de behuizing van de plintmotor worden gezet.

- ▶ Pas de kanaalgeleidingselementen aan de werkbladhoogte aan.
- ▶ Zaag de vereiste uitsparingen uit de achterwand van de onderkast.
- ▶ Verplaats afhankelijk van de inbouwsituatie een paar stelvoeten van de onderkast.
- ▶ Pas het 90°-bochtstuk aan de werkbladdiepte aan door het desgewenst bij de snijmarkeringen in te korten met een fijne zaag.

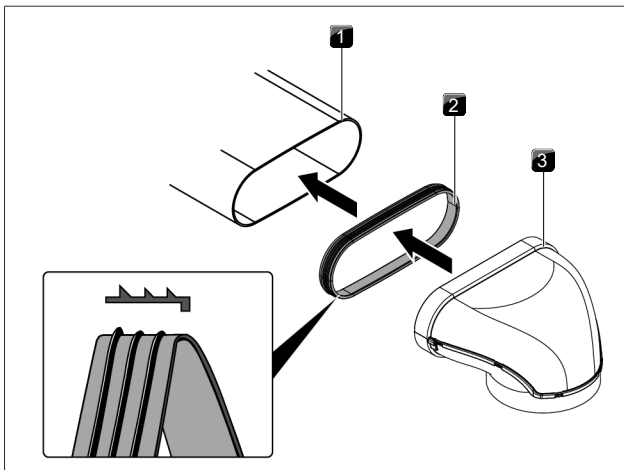


Afb. 4.25 90°-bochtstuk inkorten

- [1] 90°-bochtstuk
- [2] Snijmarkeringen
- [3] Fijne zaag

#### De pakking bevestigen

- ▶ Bevestig de afdichting op het kanaalstuk / de component zonder mof. Hiervoor moet de afdichting lichtjes worden uitgerekt.
- ▶ Schuif het aan te koppelen kanaalstuk/component met de mof op het kanaalstuk met de afdichting.
- ▶ Let erop dat de afdichting niet verschuift.



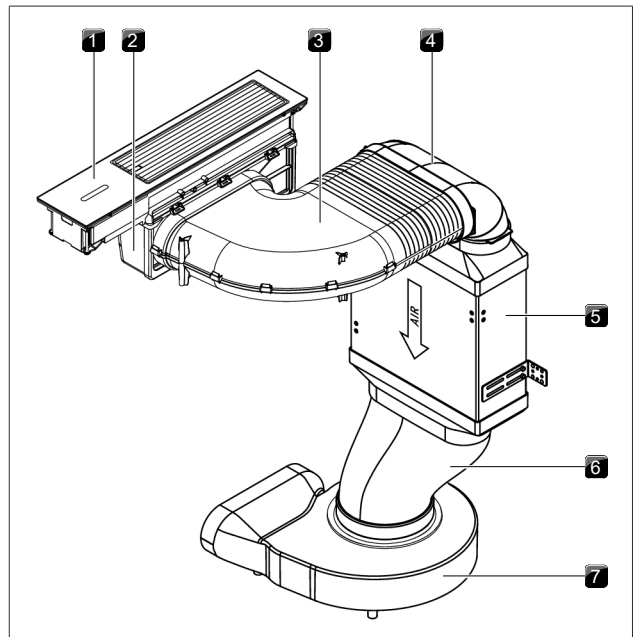
Afb. 4.26 Montage van het kanaalsysteem

- [1] Ecotube kanaalstuk/component zonder mof
- [2] Ecotube afdichting
- [3] Ecotube kanaalstuk/component met mof

#### Voorbeeld van standaardopbouw

- ▶ Zorg ervoor dat alle aansluitingen voorzien zijn van passende Ecotube afdichtingen en dat deze de aansluitingen luchtdicht afsluiten.
- ▶ Bevestig het 90°-bochtstuk op de verbindingsmodule met het ingebouwde adapterpaneel.
- ▶ Positioneer de plintmotor ULS.
  - Voor een makkelijkere positionering kunt u de inlaatsteunpunten van de plintmotor halen. Neem hiervoor de instructies in de montagehandleiding van de plintmotor in acht.
- ▶ Verbind de plintmotor ULS met het Ecotube overgangsstuk vlak rond versteld EFRV.
  - De opbouwhoogte tussen het Ecotube overgangsstuk vlak rond versteld EFRV en de vlakke geluiddemper USDF kan worden verlengd. Hiervoor wordt een vlak Ecotube kanaal met de juiste lengte geplaatst.

- ▶ Verbind het Ecotube overgangsstuk vlak rond versteld EFRV met de vlakke geluiddemper USDF.
- ▶ Sluit de vlakke geluiddemper USDF aan op het BORA Ecotube bochtstuk 90° vlak verticaal EFBV90.
- ▶ Verbind het BORA Ecotube bochtstuk 90° vlak verticaal EFBV90 met het 90°-bochtstuk.
- ▶ Gebruik de meegeleverde montagebeugels om de vlakke geluiddemper te bevestigen.
  - Door de vlakke geluiddemper te bevestigen, voorkomt u dat er kracht op de kookveldafzuiging en het kanaalsysteem wordt uitgeoefend.



Afb. 4.27 Kookveldafzuiging standaardopbouw

- [1] Kookveldafzuiging
- [2] Verbindingsmodule met ingebouwd adapterpaneel
- [3] 90°-bochtstuk
- [4] Ecotube bochtstuk 90° vlak verticaal EFBV90
- [5] Geluiddemper, vlak USDF
- [6] Ecotube overgangsstuk vlak rond versteld EFRV
- [7] Plintmotor ULS

### 4.10.2 Extra motor installeren

**i** De maximale lengte van het luchtafvoerkanaal met motor bedraagt 6 m.

- ▶ Indien nodig kunt u in het afzuigkanaal een extra motor installeren.
- ▶ Houd hierbij minstens 3 m afstand tussen de motoreenheden aan.
- ▶ Gebruik enkel BORA universele motoren.

#### Latere installatie van extra motoren:

- ▶ bij de latere installatie van extra motoren moet u deze eerst in gebruik nemen (zie zie "4.15 Eerste gebruik").
- Als de geïnstalleerde motoren correct zijn aangesloten, worden ze in de basisconfiguratie automatisch gedetecteerd. De systeemconfiguratie zal overeenkomstig worden aangepast.



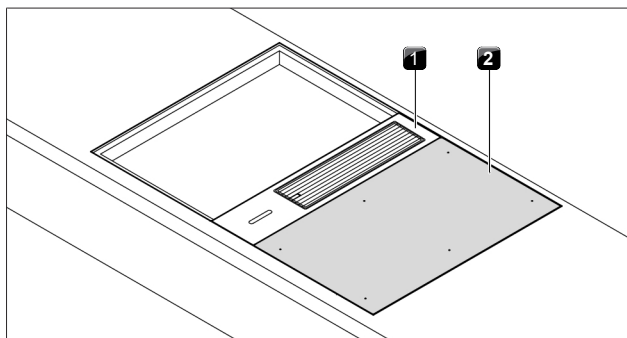
## 4.11 Montage van de kookvelden

- i** Voordat het gaskookveld kan worden ingebouwd, moet de gasaansluiting aan het apparaat tot stand worden gebracht (zie "4.14 Gasinstallatie").

Tussen de inbouwtoestellen moet telkens 1 mm afstand worden aangehouden. Rondom de inbouwtoestellen moet 2 mm afstand worden aangehouden.

### 4.11.1 Kookvelden inbouwen en uitlijnen

- ▶ Plaats het kookveld naast de centraal gemonteerde kookveldafzuiging.
- ▶ Lijn het kookveld zorgvuldig uit.
- ▶ Schuif het kookveld mooi bij de kookveldafzuiging.
  - Als het kookveld zich aan de zijkant van de kookveldafzuiging bevindt, zorgen afstandshouders automatisch voor de opgegeven 1 mm afstand.



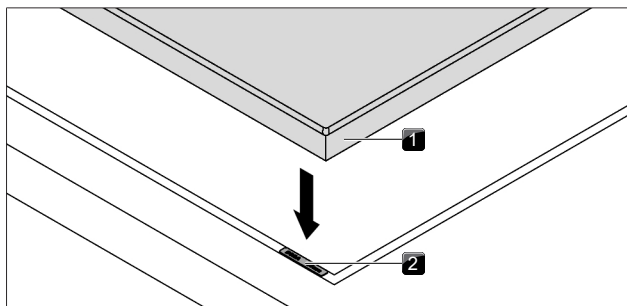
Afb. 4.28 Gemonteerd kookveld naast kookveldafzuiging

- [1] Kookveldafzuiging  
[2] Kookveld

### Aanpassen van de inbouwhoogte bij vlakbouw

- ▶ Met de vulplaatjes kunt u de inbouwhoogte van het kookveld aanpassen aan het niveau van de kookveldafzuiging.

- i** Bij het monteren van de kookvelden moet u er rekening mee houden dat het apparaat slechts 4 steunpunten heeft en dat de vulplaatjes dus dienovereenkomstig moeten worden geplaatst. Dit geldt in het bijzonder voor het Tepan kookveld.

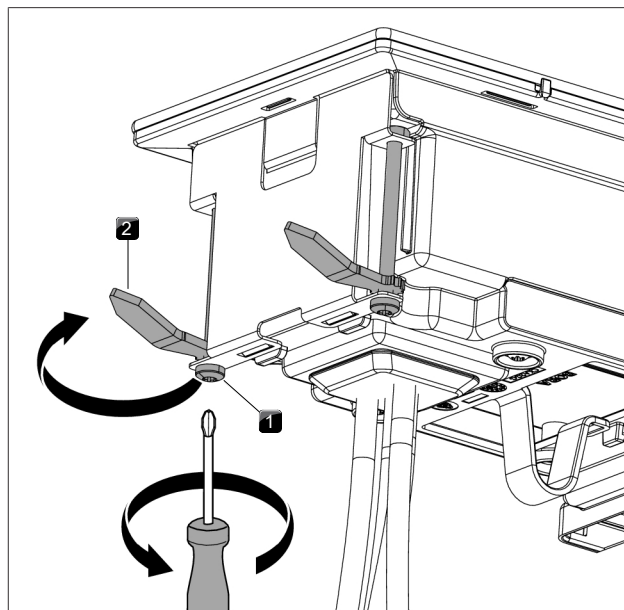


Afb. 4.29 Kookveld en vulplaatjes

- [1] Kookveld  
[2] Vulplaatjes

### 4.11.2 Bevestigen van de kookveldafzuiging

- ▶ Draai de vier bevestigingsbeugels onder het werkblad.
- De bevestigingsbeugels kunnen dankzij een rastering niet wegglijden.
- ▶ Draai de spanschroeven vast met max. 2 Nm).
- ▶ Gebruik geen accuschroefboormachine of soortgelijk elektrisch apparaat om de kookveldafzuiging te bevestigen.
- ▶ Controleer of de kookveldafzuiging correct is uitgelijnd.

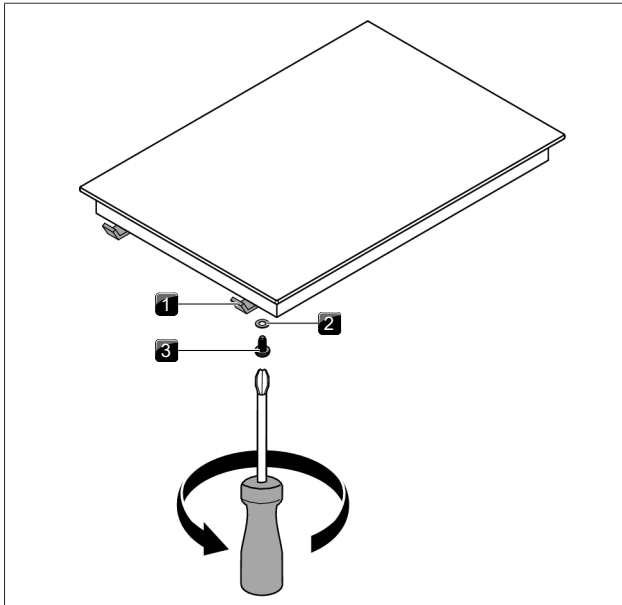


Afb. 4.30 Bevestigen van de kookveldafzuiging

- [1] Spanschroef  
[2] Bevestigingsbeugel

### 4.11.3 Bevestigen van de kookvelden

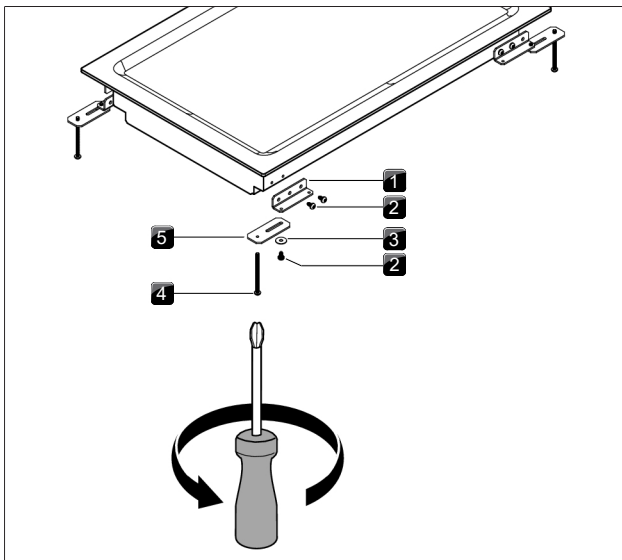
- ▶ Bevestig het kookveld vier keer met de montageklippen.
- ▶ Draai hiertoe de montageklippen vast met een schroef en sluitring met max. 2 Nm).
- ▶ Gebruik geen accuschroefboormachine of soortgelijk elektrisch apparaat om de kookvelden te bevestigen.
- ▶ Controleer of het kookveld correct is uitgelijnd en controleer de inbouwhoogte.



Afb. 4.31 Bevestigen van de kookvelden

- [1] Montagelip
- [2] Sluistring
- [3] Schroef

**i** Voordat het Tepan kookveld in de uitsparing wordt geplaatst, moeten de 4 hoekclips worden gemonteerd.



Afb. 4.32 Bevestigen van het Tepan kookveld

- [1] Hoekclip
- [2] Schroeven
- [3] Sluistring
- [4] Schroef (60 mm)
- [5] Montagelip

## 4.12 Externe schakelcontacten aansluiten

**i** Er kan nog restspanning op de elektronische eenheid staan. Vermijd daarom om blootliggende contacten van het elektronische systeem aan te raken.

Bij gebruik van Home In en Home Out heeft u de bijbehorende documentatie nodig van de externe apparaten die u wenst aan te sluiten. Alleen zo kunt u zonder gevaar het apparaat aansluiten en in bedrijf nemen. De volgende schakelcontacten kunnen worden gebruikt:

Contact	Functie	Aansluiting
Home In	Kookveldafzuiging Aan/Uit aansluiting voor extern schakelcontact (contact gesloten: kookveldafzuiging Aan)	12 V DC 100 mA
Home Out	Potentialvrij contact voor de bediening van externe systemen waarvan de werking afhangt van de status van de kookveldafzuiging (kookveldafzuiging Aan: contact gesloten)	Maximaal 250 V AC/30 V DC, 5 A

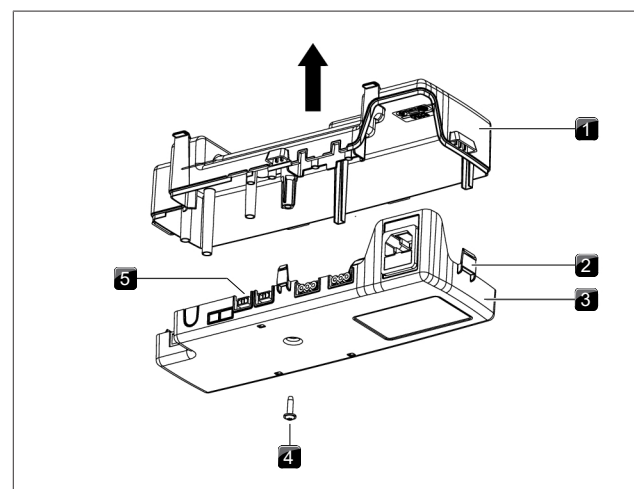
Tab. 4.5 Schakelcontacten

Het Home In-contact kan worden gebruikt voor externe veiligheidsinrichtingen (bijv. raamcontactschakelaar). Is de schakeling 'geopend', dan is de kookveldafzuiging niet in gebruik.

**i** Er mogen geen raamcontactschakelaars worden geïnstalleerd die de stroomvoorziening naar de besturingseenheid toe onderbreken (fasescheiding). Gebruik uitsluitend de geïntegreerde interface.

### 4.12.1 Voorbereiden van de besturingseenheid

- ▶ Zorg ervoor dat de besturingseenheid is losgekoppeld van het stroomnet.
- ▶ Draai de schroef los waarmee het behuizingsdeksel is bevestigd.
- ▶ Maak alle vergrendelingen voorzichtig los met een platte schroevendraaier.
- ▶ Til het behuizingsdeksel op van de onderschaal.
- ▶ Raak het elektronische systeem niet aan.



Afb. 4.33 Behuizingsdeksel van de besturingseenheid openen

- [1] Behuizingsdeksel
- [2] Vergrendelingen
- [3] Onderdeksel van de behuizing
- [4] Schroef
- [5] Elektronische eenheid

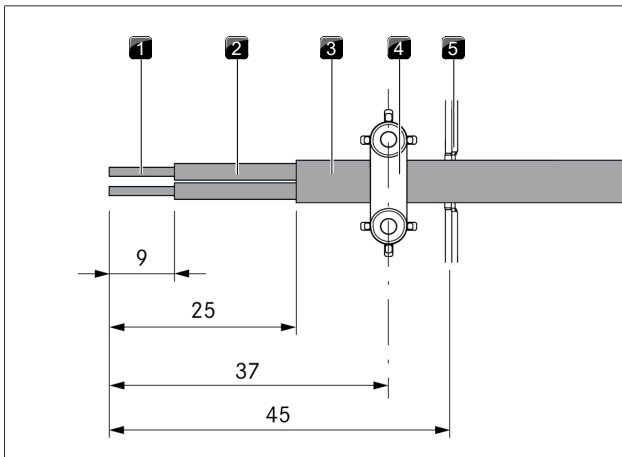
#### 4.12.2 Voorbereiden van de aansluitkabels voor externe schakelapparatuur

De aansluitkabel is alleen bedoeld voor intern gebruik in gebouwen, particuliere woningen, keukens en kantoren.  
De totale lengte van de aansluitkabel voor externe schakelapparatuur mag niet meer dan 10 m zijn!  
Gebruik volgende soorten aansluitkabels voor het verbinden van externe schakelapparatuur.

Contact	Aansluitkabel
Home In	H03VV-F 2 x 0,5mm <sup>2</sup>
Home Out	H05VV-F 2x 1 mm <sup>2</sup>

Tab. 4.6 Aansluitkabel

- ▶ Maak de aansluitkabel klaar en houd hierbij rekening met de aangegeven striplengtes.
- De striplengte voor de afzonderlijke draden is max. 9 mm aan het gestripte draaduiteinde.
- De striplengte voor de buitenmantel is max. 25 mm aan de geïsoleerde ader.



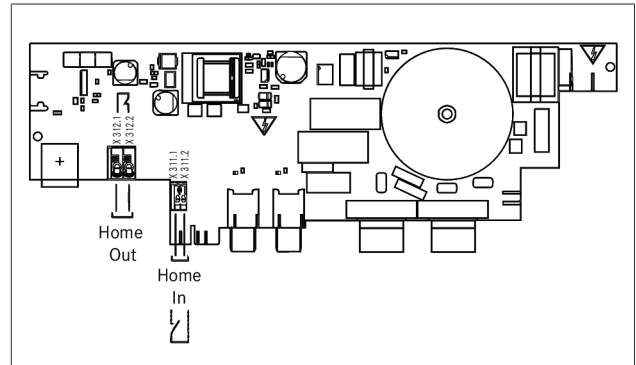
Afb. 4.34 Striplengtes en montagepositie van de aansluitkabel

- [1] Gestript draaduiteinde
- [2] Geïsoleerde draad
- [3] Ommantelde leiding
- [4] Trekcontlastingsklem
- [5] Uitsparing voor kabeldoorvoer

#### 4.12.3 Installatie van de externe schakelapparatuur

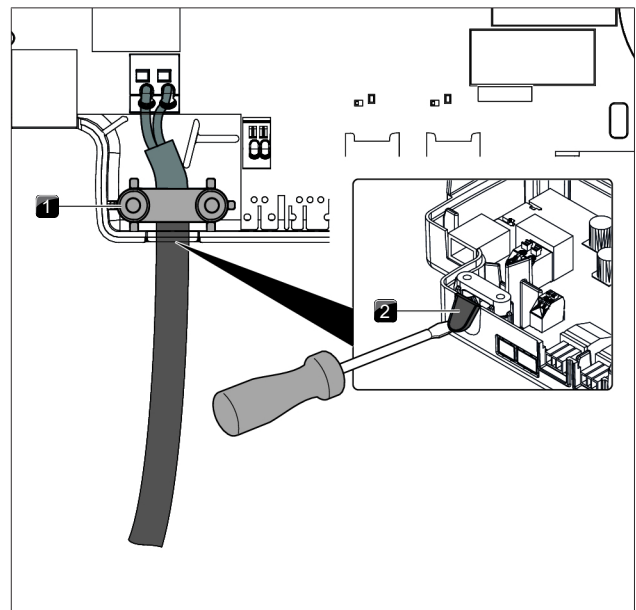
- Het Home In-contact moet overbrugd zijn als het niet wordt gebruikt (wordt overbrugd geleverd).
- Voor aansluitingen op de Home In-aansluitklem mag u geen adereindhulzen gebruiken.

- Afhankelijk van het soort schakelapparatuur koppelt u de aansluitkabels aan de Home In- of aan de Home Out-aansluitklem.
- ▶ Volg het aansluitschema om Home In en Home Out aan te sluiten.
  - ▶ Sluit de kabel voor het respectieve contact aan op de schakelcontactklemmen volgens het betreffende aansluitschema.
  - Om de Home In-interface te kunnen aansluiten, moet de geïnstalleerde brug worden verwijderd.



Afb. 4.35 Aansluitschema voor externe schakelcontacten

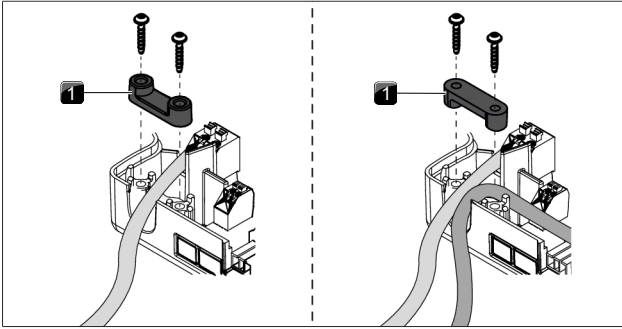
- ▶ Verwijder de voor de kabeldoorvoer vereiste uitsparing uit de kunststof behuizing van de besturingseenheid.



Afb. 4.36 Contact Home Out met trekcontlasting

- [1] Trekcontlastingsklem
- [2] Uitsparing voor kabeldoorvoer

- ▶ Klem de aansluitkabel vast in de daartoe voorziene trekcontlastingsklem conform de gebruikte doorsnede van de aansluitkabel of het aantal kabels.
- ▶ Controleer of de aansluitkabels correct gemonteerd zijn en stevig vastzitten.
- ▶ Sluit en bevestig het deksel van de besturingseenheid.
- ▶ Schroef het deksel vast met de meegeleverde schroef (max. 2 Nm).
- ▶ Let erop dat de kabel niet beschadigd of geklemd raakt.

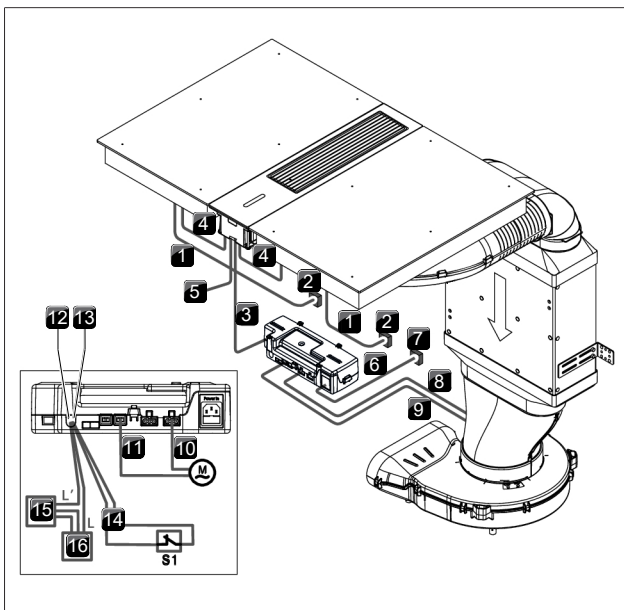


Afb. 4.37 Montage van de trekontlastingsklem

[1] Trekontlastingsklem

## 4.13 Communicatie en stroom aansluiten

De kookvelden van het Classic 2.0 systeem werken enkel met de centrale bedieningseenheid van de kookveldafzuiging. De communicatieverbinding tussen kookveldafzuiging en kookvelden komt tot stand via de stuurkabels van de centrale bedieningseenheid. De kookvelden hebben hun eigen stroomaansluitingen. Deze moeten bij de montage worden aangesloten. De centrale bedieningseenheid wordt via de communicatiekabel voorzien van stroom.

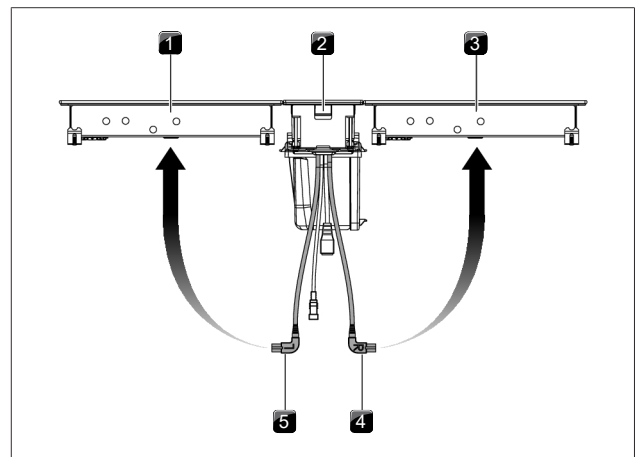


Afb. 4.38 Aansluitschema kookveldafzuiging

- [1] Netaansluitkabel kookveld
- [2] Netaansluiting per kookveld
- [3] CAT 5e-communicatiekabel
- [4] CAT 5e-communicatiekabel kookveld
- [5] USB-interface
- [6] Netaansluitkabel besturingseenheid (landspecifiek)
- [7] Netaansluiting besturingseenheid
- [8] Netaansluitkabel motor 1
- [9] Stuurkabel motor 1
- [10] Netaansluitkabel motor 2
- [11] Stuurkabel motor 2
- [12] Home Out-aansluiting
- [13] Home In-aansluiting
- [14] Aansluitkabel Home In
- [15] Extern apparaat
- [16] Netaansluiting voor extern apparaat
- [M] Motor 2
- [S1] Extern schakelcontact

### 4.13.1 Communicatie tot stand brengen tussen kookveldafzuiging en kookvelden

- ▶ Gebruik uitsluitend de meegeleverde kabels.
- ▶ Verbind de stuurkabels van de kookveldafzuiging met de aangrenzende kookvelden.
- ▶ Zorg voor een correcte toewijzing en bezetting van de slots.
  - De hoekconnectoren van de stuurkabels zijn gemarkeerd met L (links) en R (rechts).



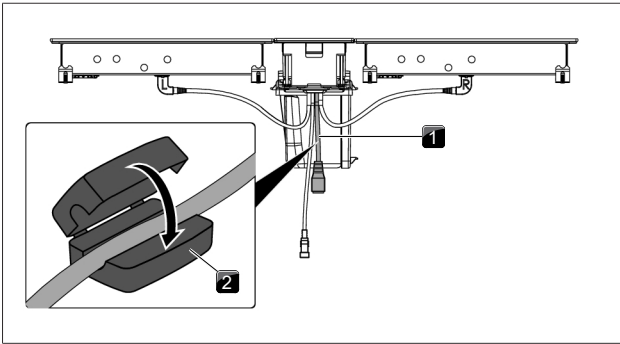
Afb. 4.39 Stuurkabels aansluiten op de kookvelden

- [1] Kookveld links
- [2] Kookveldafzuiging
- [3] Kookveld rechts
- [4] Stuurkabel kookveld rechts (R)
- [5] Stuurkabel kookveld links (L)

### 4.13.2 Ferriethuls monteren

De aansluitkabel van de kookveldafzuiging moet omwille van de elektromagnetische compatibiliteit verplicht gefilterd worden met een klapperriet.

- ▶ Monteer de meegeleverde ferriethuls op de communicatiekabel.

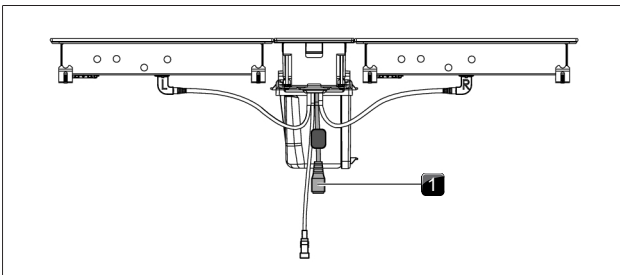


Afb. 4.40 Ferriethuls monteren

- [1] Aansluitkabel
- [2] Ferriethuls

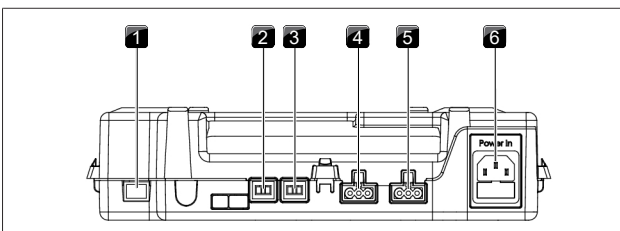
### 4.13.3 Communicatie tot stand brengen tussen bedienings- en besturingseenheid

- ▶ Gebruik de CAT 5e-communicatiekabel (meegeleverd) om de aansluitingen van de bedieningseenheid met de besturingseenheid te verbinden.
- Via de CAT 5e-communicatiekabel vindt zowel de besturing als de stroomvoorziening van de bedieningseenheid plaats.



Afb. 4.41 Aansluitbus voor de communicatiekabel

- [1] Aansluitbus CAT 5e-communicatiekabel



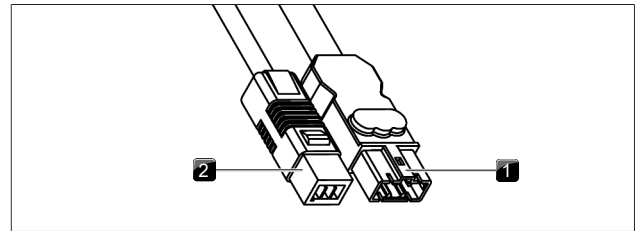
Afb. 4.42 Aansluitingen van de besturingseenheid

- [1] Aansluitbus CAT 5e-communicatiekabel
- [2] Aansluiting stuurkabel motor 2
- [3] Aansluiting stuurkabel motor 1
- [4] Aansluiting netaansluitkabel motor 2
- [5] Aansluiting netaansluitkabel motor 1
- [6] Aansluiting netaansluitkabel met zwakstroomzekering

### 4.13.4 Motor aansluiten op de besturingseenheid

- ▶ Verbind de stuurkabel van de motor met de besturingseenheid.

- ▶ Verbind de netaansluitkabel van de motor met de besturingseenheid.
- Bij het aansluiten van de stuurkabel en netaansluitkabel maakt het niet uit of u aansluiting 1 of 2 op de besturingseenheid gebruikt.



Afb. 4.43 Aansluitstekker motor

- [1] Aansluitstekker netaansluitkabel motor
- [2] Aansluitstekker stuurkabel motor

### 4.13.5 Plaatsing van de besturingseenheid

De besturingseenheid moet in het keukencorpus worden geplaatst. Plaats de besturingseenheid in het keukencorpus op dusdanige manier dat deze niet vrij toegankelijk is voor de bediener (bijv. achter de plintlijst). Houd bij het plaatsen van de besturingseenheid rekening met de kabellengte van de netaansluitkabel (1 m).

Toegestane plaatsingsmogelijkheden binnenin het keukencorpus:

- los op een tussenbodem
- los op het vlakke kanaal
- gemonteerd op het keukencorpus

### 4.13.6 Aansluiting op het stroomnet

- ▶ Leef alle veiligheidsinstructies en waarschuwingen na (zie zie "2 Veiligheid").
- ▶ Neem alle wetten en voorschriften van overheidswege en aanvullende voorschriften van lokale elektriciteitsmaatschappijen in acht.

- i** De stroomaansluiting mag alleen door een erkend vakman worden uitgevoerd. Deze is ook verantwoordelijk voor de deskundige installatie en inbedrijfstelling.
- i** Een beschadigde netaansluitkabel moet door een geschikte netaansluitkabel worden vervangen. Dat mag alleen door een daartoe gemachtigde klantenservice gebeuren.
- i** Het Tepan kookveld is bestemd voor gebruik op een stroomnet met een systeemimpedantie  $Z_{max}$  op het overdrachtpunt (huisaansluiting) van maximaal 0,1385 Ohm . De gebruiker moet ervoor zorgen dat het apparaat alleen wordt gebruikt op een stroomnet dat aan deze vereiste voldoet. De systeemimpedantie kan desgewenst bij de plaatselijke energiebedrijven worden opgevraagd.

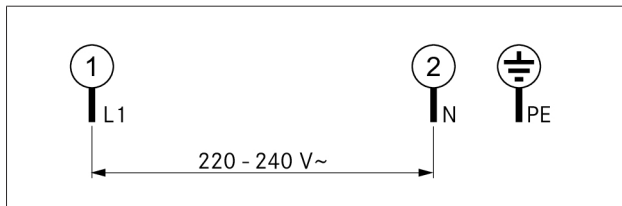
#### Stroomaansluiting kookvelden

De te gebruiken netaansluitkabel (reeds voormonteed) moet minstens van het type H05V2V2-F zijn.

Aansluiting	Zekering	Minimale doorsnede
1-faseaansluiting	1 x 16 A	1,5 mm <sup>2</sup>

Tab. 4.7 Zekering en minimale doorsnede

- ▶ Schakel de hoofdschakelaar/zekeringsautomaat voor de aansluiting van het kookveld uit.
- ▶ Bescherm de hoofdschakelaar/zekeringsautomaat tegen onbedoeld opnieuw inschakelen.
- ▶ Controleer of het apparaat spanningsvrij is.
- ▶ Sluit het kookveld alleen via een vaste verbinding aan op een netaansluitkabel.



Afb. 4.44 Aansluitschema 1-faseaansluiting kookveld

#### Stroomaansluiting besturingseenheid

- ▶ Koppel de netaansluitkabel van de besturingseenheid aan de stroomvoorziening.
- ▶ Controleer de correcte montage.
- ▶ Zet de hoofdschakelaar/zekeringsautomaat aan.

## 4.14 Gasinstallatie

**i** Montage, installatie en inbedrijfstelling mogen alleen worden uitgevoerd met inachtneming van de nationaal geldende wetten, voorschriften en normen. De werkzaamheden moeten worden uitgevoerd door gekwalificeerde vakmensen die bekend zijn met en voldoen aan de aanvullende voorschriften van de plaatselijke energiebedrijven.

**i** De gasaansluiting moet worden gerealiseerd, voor de inbouw van het kookveld in het werkblad.

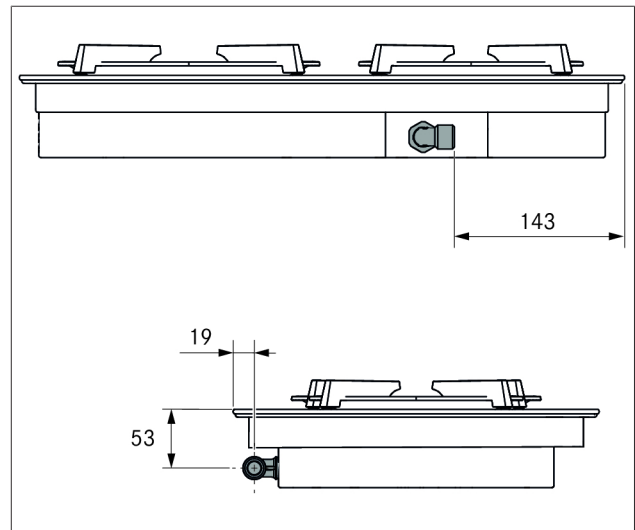
### 4.14.1 Ventilatie

Dit apparaat wordt niet aangesloten op een rookgasafvoersysteem. Het moet worden geïnstalleerd en aangesloten volgens de geldende installatievoorwaarden. Hierbij dient bijzondere aandacht te worden besteed aan gepaste ventilatiemaatregelen.

- ▶ Zorg tijdens het gebruik (van het apparaat) steeds voor voldoende ventilatie.

### 4.14.2 Gasaansluiting

De gasaansluiting aan het toestel vindt plaats via een voorgesmonteerde knie met een 1/2" cilindrische binnendraad. Indien op basis van nationale voorschriften een conische aansluiting is voorgeschreven, moet het cilindrisch-conische verloopstuk (bij levering inbegrepen) worden gebruikt.



Afb. 4.45 Positie gasaansluiting

### 4.14.3 Gasaansluiting tot stand brengen

- ▶ Sluit de gastoevoer af.
- ▶ Schakel de hoofdschakelaar/zekeringsautomaat uit vooraleer u het kookveld aansluit.
- ▶ Bescherm de hoofdschakelaar/zekeringsautomaat tegen onbedoeld opnieuw inschakelen.
- ▶ Controleer of het apparaat spanningsvrij is.
- ▶ Controleer de gassoort en de gasdruk van de gasleiding.
- ▶ Zorg ervoor dat het apparaat de juiste sproeier heeft, zodat de gasvlam correct en veilig kan worden ontstoken.
- ▶ Verwijder de beschermkap van de knie.
- ▶ Sluit het apparaat aan op de gastoevoer.
- ▶ Controleer na de inbouw van het kookveld alle verbindingen tussen het kookveld en de gasaansluiting met behulp van geschikte testapparatuur. Lekkages zijn niet toegestaan.
- ▶ Stel een lekttestprotocol op en overhandig dit aan de gebruiker.

### 4.14.4 Type gas wijzigen

- ▶ Sluit de gastoevoer van de gasleiding af.
- ▶ Zet de hoofdschakelaar/zekeringsautomaat uit.
- ▶ Bescherm de hoofdschakelaar/zekeringsautomaat tegen onbedoeld opnieuw inschakelen.
- ▶ Controleer of het apparaat spanningsvrij is.

#### De sproeier van de gasbrander vervangen

De sproeiers regelen de maximale gasstroom per brander en per type gas alsook de gasdruk. Het gaskookveld is fabrieksmatig ingesteld op aardgas G20/20 mbar (voorgesmonteerd). Als een ander soort gas wordt gebruikt, moet dat in het configuratiemenu van het kookveld worden aangepast. Gebruik alleen gemarkeerde en toegestane sproeiers.

**i** De sproeiers, het type gas en de gasdruk mogen alleen door een erkende vakman of door een BORA servicetechnicus worden aangepast. Deze is ook verantwoordelijk voor de vakkundige gasinstallatie en inbedrijfstelling.

Cat.	
I2E+	G20/G25: 20/25 mbar, BE, FR
I2E	G20, 20 mbar, DE, LU, PL, RO
I2EK	G25.3: 25 mbar, NL
I2H	G20: 20 mbar, AT, CH, CZ, DK, EE, ES, FI, GB, GR, HR, IE, IT, LT, LV, NO, PT, RO, SE, SI, SK, TR
I3+	G30/G31: 28-30/37 mbar, BE, CH, CY, CZ, ES, FR, GB, GR, IE, IT, LT, PT, SI, TR
I3B/P	G30/31: 30 mbar, BE, CY, CZ, DK, EE, FI, FR, GB, GR, HR, IT, LT, NL, NO, PL, PT, RO, SE, SI, TR
I3B/P	G30/31: 50 mbar, AT, CH, DE, FR, SK
I3P	G31: 37 mbar, BE, CH, CZ, ES, FR, GB, GR, HR, IE, IT, LT, NL, PL, PT, SI, SK, TR
I 2E+3+	G20/G25: 20/25 mbar, G30/G31: 28-30/37 mbar, BE, FR
I 2EK3B/P	G25.3: 25 mbar, G30/31: 30 mbar, NL
I 2H3+	G20: 20 mbar, G30/31: 28-30/37 mbar, CH, CY, CZ, ES, GB, GR, IE, IT, LT, PT, SI, SK, TR
I 2H3B/P	G20: 20 mbar, G30/G31: 30 mbar, CY, CZ, DK, EE, FI, GR, HR, IT, LT, NO, RO, SE, SI, SK, TR
I 2H3B/P	G20: 20 mbar, G30/31: 50 mbar, AT, CH, SK
I 2L3B/P	G25: 25 mbar, G30/31: 30 mbar, RO

Tab. 4.8 Overzicht gascategorieën

AT	ingesteld:	Erdgas H	I2H	20 mbar
BE	ingesteld:	Erdgas E+	I2E+	20 / 25 mbar
BE	ingesteld:	Aardgas E+	I2E+	20 / 25 mbar
BE	reglage:	Gaz naturel E+	I2E+	20 / 25 mbar
CH	ingesteld:	Erdgas H	I2H	20 mbar
CH	impostato per:	Gas metano H	I2H	
CH	impostato per:	Gaz naturel H	I2H	
CY	ενεργοποιημένη:	φυσικό αέριο H		20 mbar
CZ	nastaveno na:	Zemní plyn H	I2H	20 mbar
DE	ingesteld:	Erdgas E	I2H	20 mbar
DK	sat på:	Naturgas H	I2H	20 mbar
EE	sisse lülitatud:	Maagaas H	I2H	20 mbar
ES	ajustado:	Gas natural H	I2H	20 mbar
FI	asetettu:	Maakaasu H	I2H	20 mbar
FR	reglage:	Gaz naturel E+	I2E+	20 / 25 mbar
GB	set for:	Natural gas H	I2H	20 mbar
GR	ενεργοποιημένη:	φυσικό αέριο H	I2H	20 mbar
HR	uključeno:	Prirodni plin H	I2H	20 mbar

IE	set for:	Natural gas H	I2H	20 mbar
IS	sett á:	jarðgas H		20 mbar
IT	aggiustato a:	Gas naturale H	I2H	20 mbar
LT	nustatytas:	Gamtinės dujos H	I2H	20 mbar
LU	festgeluecht:	Natierlech Gas E		20 mbar
LV	ieslēgts:	Dabaszgāze H	I2H	20 mbar
MT	issettjat fuq:	Gass naturali H		20 mbar
NO	satt på:	Naturgass H	I2H	20 mbar
PL	ustawić:	Gaz ziemny E	I2H	20 mbar
PT	regulado para:	Gás natural H	I2H	20 mbar
RO	setat pe:	Gaz natural H	I2H, I2E	20 mbar
SE	sätt på:	Naturgas H	I2H	20 mbar
SI	nastavljen na:	Zemeljski plin H	I2H	20 mbar
SK	zapnuté:	Zemný plyn H	I2H	20 mbar
TR	ayarlamak:	Doğal gaz H	I2H	20 mbar

Tab. 4.9 Voreinstellungen Gaskochfeld

De stempel op de sproeiers komt overeen met de waarden vermeld in de tabel voor sproeiers en bevindt zich bovenaan of aan de zijkant van de sproeiers.

Gassoort/gasdruk mbar	Ø SR-brander/normale brander	Ø R-brander/sterke brander
G20/20	104	125
G25/20	110	131
G20/10	122	155
G20/13	115	149
G25/25 G25,3/25	104	131
G20/25	100	119
G30/29 G31/37	69	85
G30/50 G30/31 - 50 mbar	62	78

Tab. 4.10 Tabel voor sproeiers

Totale nominale aansluitwaarden voor vloeibaar gas:

Soort gas	mbar	kW	g/h	m <sup>3</sup> /h
G30/G31	50	4,90	328	0,129
G30	29	5,00	348	0,137

Tab. 4.11 Nominale aansluitwaarden voor vloeibaar gas

Totale nominale aansluitwaarden voor aardgas:

Soort gas	mbar	kW	m <sup>3</sup> /h
G20	20	5,00	0,449
G25	25	5,10	0,538
G25.3	25	5,10	0,538
G20	13	5,10	0,486
G25	20	4,80	0,501

Tab. 4.12 Nominale aansluitwaarden voor aardgas

- ▶ Verwijder de pannendrager van het apparaat.
- ▶ Neem het branderdekseel van de branderkop.
- ▶ Haal de branderkop van de gasuitlaat.





**Is er sprake van een andere afzuigvariant (bijv. luchtafvoer), dan moet de configuratie in het menu worden aangepast.**

- ▶ Schakel het systeem in (houd de Power-knop ingedrukt )
- ▶ Pas indien nodig in het menu de configuratie voor de afzuigvariant aan.
- ▶ Controleer of alle kookvelden worden weergegeven overeenkomstig de installatie.
- ▶ Controleer hiervoor het display op het bedieningspaneel (kookzonedisplay).

**Als kookvelden niet correct worden gedetecteerd:**

Kookvelden die niet correct door het systeem worden gedetecteerd, worden niet of enkel met een foutcode E weergegeven (zie bedieningshandleiding).

- ▶ Schakel het systeem uit (houd de Power-knop ingedrukt )
- ▶ Controleer de aansluitingen van de communicatiekabels.
- ▶ Controleer de stroomaansluiting van de kookvelden.
- ▶ Schakel het systeem opnieuw in en controleer of alle kookvelden correct worden gedetecteerd.

**Als alle kookvelden correct worden gedetecteerd:**

- ▶ Voer de basisconfiguratie uit (zie bedieningshandleiding).

### 4.15.2 Functiecontrole

- ▶ Onderwerp alle apparaten aan een grondige functiecontrole
- ▶ Raadpleeg bij foutmeldingen het hoofdstuk 'Storingen verhelpen'.

### 4.15.3 Functietest bij gaskookvelden


**Functietest bij gaskookveld**

- ▶ Activeer de kookzone.

De elektronische gasregeling kalibreert zichzelf (zoemgeluiden) en er volgt een automatische ontsteking van de gasvlam op de geselecteerde kookzone. De gasvlam brandt stabiel en gelijkmatig.

**Eerste ingebruikname gaskookveld bij gezamenlijk gebruik met kookveldafzuiging**

- ▶ Zet de kookveldafzuiging op het hoogste vermogensniveau.
  - ▶ Zet alle kookzones op het laagste vermogensniveau.
- De elektronische gasregeling kalibreert zichzelf (zoemgeluiden) en er volgt een automatische ontsteking van de gasvlam op de geselecteerde kookzone. De gasvlam brandt stabiel en gaat niet uit (geen herontsteking). Het is normaal dat de gasvlam licht door de kookveldafzuiging wordt beïnvloed (luchtstroming).

-  Dooft de gasvlam, dan bewegen de vlammen aanzienlijk en/of is het vlambeeld niet correct (bijv. roetvorming, vlamterugslag enz.), dan moet de merklijn worden verhoogd en moet desgewenst ook worden gezorgd voor meer ventilatie bij gebruik met luchtafvoer of een grotere terugstroomopening bij gebruik met recirculatie.

**Storingen bij het eerste gebruik van het gaskookveld**

Bij het eerste gebruik, na een langere periode van niet-gebruik of na het vervangen van de gasfles kunnen volgende storingen optreden.

**De brander ontsteekt niet.**

- ▶ Er kan lucht in de gasleiding zitten.
- ▶ Herhaal het ontstekingsproces.

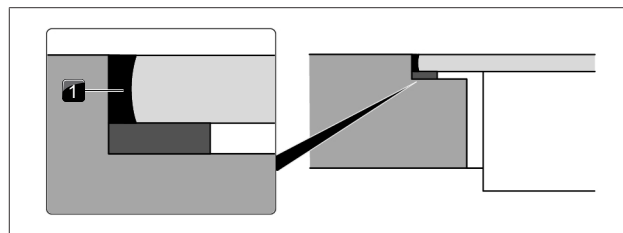
**De brander ontsteekt niet en het kookveld reageert niet.**

De elektronische gasregeling moet zichzelf opnieuw kalibreren.

- ▶ Voer via het configuratiemenu gas een reset van de gasregeling uit.

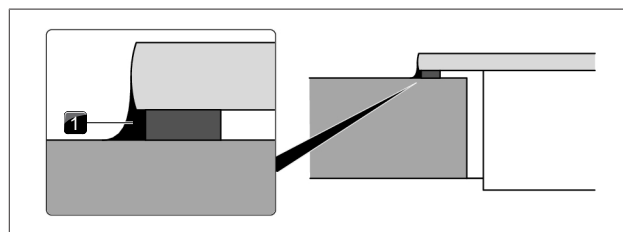
## 4.16 Toestellen opvoegen

- ▶ Voorzie na alle montagewerken en het eerste gebruik de apparaten van een doorlopende voeg (ook tussen kookveldafzuiging en kookveld). Gebruik hiervoor zwarte, hittebestendige siliconenkit.
- ▶ Let erop dat er geen siliconenkit onder het apparaat terecht komt.



Afb. 4.49 Siliconenkit bij vlainbouw

- [1] Zwarte, hittebestendige siliconenkit



Afb. 4.50 Siliconenkit bij opbouwmontage

- [1] Zwarte, hittebestendige siliconenkit

## 4.17 Overdracht aan de gebruiker

**Als de montage voltooid is:**

- ▶ Leg de basisfuncties uit aan de gebruiker.
- ▶ Breng de gebruiker op de hoogte van alle veiligheidsrelevante aspecten rond bediening en onderhoud.
- ▶ Geef de toebehoren en de bedienings- en montagehandleiding aan de gebruiker en vraag hem deze goed te bewaren.
- ▶ Kleef de meegeleverde typeplaatjes op de voorlaatste pagina van de bedieningshandleiding.

**Als een gaskookveld wordt ingebouwd:**

- ▶ Plak bij het gaskookveld ook het typeplaatje van de sproeierset op de voorlaatste pagina van de bedieningshandleiding.

## 5 Buitenbedrijfstelling, demontage en verwijdering

- ▶ Leef alle veiligheidsinstructies en waarschuwingen na (zie zie "2 Veiligheid").
- ▶ Neem de meegeleverde handleidingen van de fabrikant in acht.

### 5.1 Buitenbedrijfstelling

Onder buitenbedrijfstelling wordt de definitieve buitenbedrijfstelling en ontmanteling verstaan. Na de buitenbedrijfstelling kan het apparaat eventueel in een ander meubel worden geplaatst, particulier worden doorverkocht of worden verwijderd.

**i** Het loskoppelen en verbreken van de stroom- en gasaansluiting mag alleen worden uitgevoerd door een erkend vakman.

- ▶ Om het apparaat buiten bedrijf te stellen, schakelt u het helemaal uit (zie de bedieningshandleiding)
- ▶ Koppel het toestel los van de stroomvoorziening.
- ▶ Koppel het apparaat los van de gasaansluiting.

### 5.2 Demontage

Als het apparaat moet worden verwijderd, dan moet het bereikbaar zijn voor demontage en zijn losgekoppeld van de stroomvoorziening.

- ▶ Bij apparaten die op gas zijn aangesloten, moet u ervoor zorgen dat de gasaansluiting is afgesloten.
- ▶ Maak de bevestiging van het apparaat los.
- ▶ Verwijder de siliconen voegen.
- ▶ Koppel het apparaat los van het afzuigkanaal.
- ▶ Trek het apparaat naar boven uit het werkblad.
- ▶ Verwijder overige accessoires.
- ▶ Verwijder het oude apparaat en de vervuilde accessoires zoals beschreven in het hoofdstuk 'Milieuvriendelijke verwijdering'.

### 5.3 Milieuvriendelijke verwijdering

#### 5.3.1 Verwijdering van de transportverpakking

**i** De verpakking beschermt het apparaat tegen transportschade. De verpakkingsmaterialen zijn milieuvriendelijk en geheel recycleerbaar, en zijn daarop speciaal geselecteerd.

Als we de verpakking terugbrengen in de materiaalkringloop besparen we grondstoffen en ontstaat er minder afval. Uw vakhandelaar neemt de verpakking weer in.

- ▶ Geef de verpakking aan uw vakhandelaar of
- ▶ Verwijder de verpakking op de juiste wijze in overeenstemming met de regionale voorschriften.

#### 5.3.2 Wegwerpen van accessoires

Gooi (on)gebruikte accessoires (actieve-koolfilters, ...) op de juiste manier weg, in overeenstemming met lokale of regionale voorschriften.

#### 5.3.3 Verwijdering van het oude apparaat



Elektrische apparaten waarop dit symbool staat, mogen na verwijdering niet bij het huisvuil terechtkomen. Ze moeten worden ingeleverd bij een inzamelpunt voor afgedankte elektrische of elektronische apparatuur. U kunt hierover informatie opvragen bij de gemeentelijke reiniging.

Afgedankte elektrische en elektronische apparaten bevatten vaak nog waardevolle materialen. Ze bevatten echter ook schadelijke stoffen die noodzakelijk waren voor de werking en de veiligheid. In het restafval of bij een onjuiste behandeling kunnen deze stoffen schadelijk zijn voor de gezondheid en het milieu.

- ▶ Zorg dat uw oude apparaat niet zomaar bij het huisvuil terechtkomt.
- ▶ Breng het apparaat naar een inzamelpunt voor de recycling van elektrische en elektronische onderdelen en andere materialen.



Montagehandleiding:

○ Origineel

⊙ Vertaling

Fabrikant: BORA Vertriebs GmbH & Co KG

Behoudens uitdrukkelijke goedkeuring is het niet toegestaan om dit document te verspreiden of te vermenigvuldigen of de inhoud ervan te gebruiken of te communiceren.

Deze bedienings- en montagehandleiding werd met de grootste zorgvuldigheid opgesteld. Desalniettemin kan het gebeuren dat latere technische wijzigingen nog niet werden toegevoegd of dat de overeenstemmende inhoud nog niet werd aangepast. Onze excuses voor dit ongemak. U kunt via het serviceteam van BORA een bijgewerkte versie opvragen. Onder voorbehoud van drukfouten en vergissingen.

© BORA Vertriebs GmbH & Co KG

Alle rechten voorbehouden.

**D**

**BORA Lüftungstechnik GmbH**

Rosenheimer Str. 33  
83064 Raubling  
Deutschland  
T +49 (0) 8035 / 9840-0  
F +49 (0) 8035 / 9840-300  
info@bora.com  
bora.com

**A**

**BORA Vertriebs GmbH & Co KG**

Innstraße 1  
6342 Niederndorf  
Österreich  
T +43 (0) 5373 / 62250-0  
F +43 (0) 5373 / 62250-90  
mail@bora.com  
bora.com

**INT**

**BORA Holding GmbH**

Innstraße 1  
6342 Niederndorf  
Austria  
T +43 (0) 5373 / 62250-0  
F +43 (0) 5373 / 62250-90  
mail@bora.com  
bora.com

**AU NZ**

**BORA APAC Pty Ltd**

100 Victoria Road  
Drummoyn NSW 2047  
Australia  
T +61 2 9719 2350  
F +61 2 8076 3514  
info@boraapac.com.au  
bora-australia.com.au



000087-10008-02