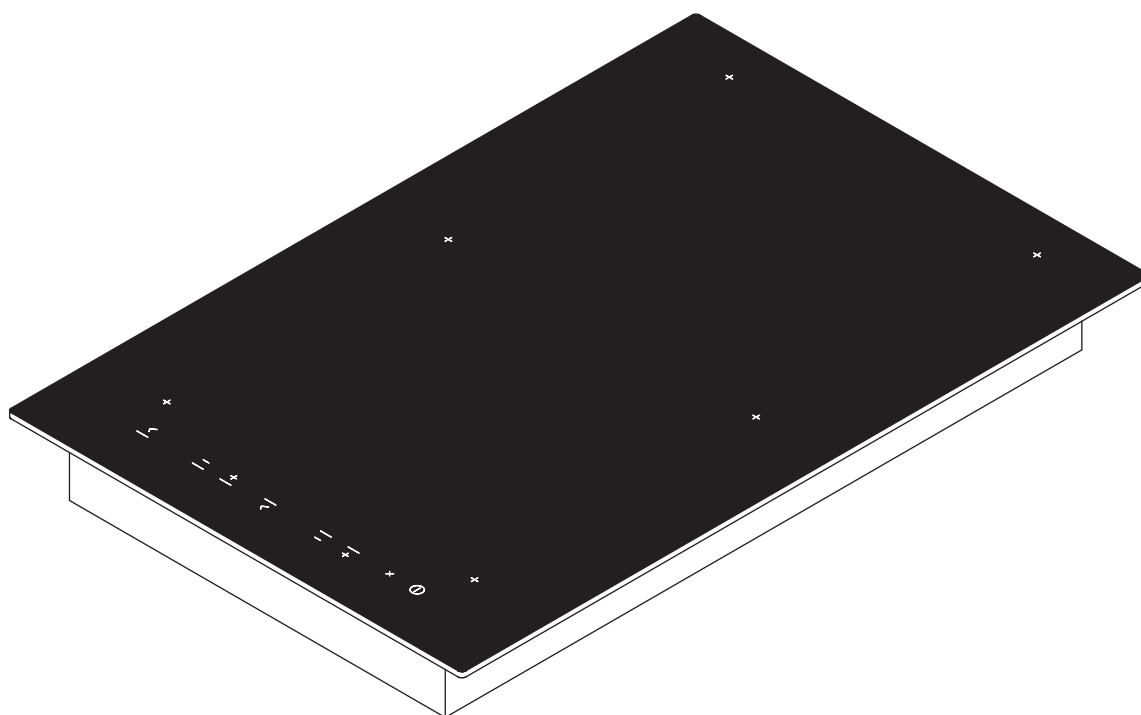


**SE** Bruks- och monteringsanvisning CFI11

Glaskeramisk induktionshäll med 2 rektangulära kokzoner



CFI11UMSE-002

Bruks- och monteringsanvisning:

Original

översättning

**Tillverkare**

**BORA Vertriebs GmbH & Co KG**

Innstraße 1  
6342 Niederndorf  
Österrike

Kontakt

T +43 (0) 5373/62250-0  
mail@bora.com  
www.bora.com

Överlåtande samt kopiering av dessa underlag, utnyttjande och delgivande av innehållet är inte tillåtet, såvida inte detta uttryckligen medgivits.

Denna bruks- och monteringsanvisning har tagits fram med största noggrannhet. Trots detta kan det hända att tekniska ändringar som gjorts i efterhand eller vissa textpassager som ändrats, ännu inte har aktualiserats eller anpassats. Vi hoppas på förståelse för detta. En aktualiserad version kan erhållas från BORA service-team. Tryckfel och misstag förbehålles.

© BORA Vertriebs GmbH & Co KG

Alla rättigheter förbehållna

# Innehållsförteckning

<b>1</b>	<b>Allmänt</b>	<b>4</b>	<b>6</b>	<b>Användning</b>	<b>19</b>
1.1	Målgrupp .....	4	6.1	Sätta på/stänga av spishällen.....	19
1.2	Bruks- och monteringsanvisningens giltighet .....	4	6.1.1	Sätta på kokzonen .....	19
1.3	Underlag som också gäller .....	4	6.1.2	Inställning av effektnivå .....	19
1.4	Framställning av information .....	5	6.1.3	Ändra effektnivå.....	19
<b>2</b>	<b>Säkerhet</b>	<b>6</b>	6.1.4	Tillkoppla powernivå .....	19
2.1	Allmänna säkerhetsanvisningar .....	6	6.1.5	Stänga av powernivå i förtid.....	19
2.2	Säkerhetsanvisningar användning.....	7	6.1.6	Stänga av kokzon.....	19
2.3	Säkerhetsanvisningar montering.....	9	6.1.7	Pausfunktion .....	19
2.4	Säkerhetsanvisningar demontering och avfallshantering.....	10	6.1.8	Bryggningsfunktion .....	19
2.5	Säkerhetsanvisningar reservdelar .....	10	6.1.9	Automatisk värmefunktion .....	20
2.6	Avsedd användning.....	10	6.1.10	Varmhållningsnivå.....	20
<b>3</b>	<b>Tekniska data</b>	<b>11</b>	6.1.11	Använda timerfunktion .....	20
<b>4</b>	<b>Produktbeskrivning</b>	<b>12</b>	6.1.12	Till-/frånkoppla barnsäkringen .....	21
4.1	Funktionssätt .....	12	<b>7</b>	<b>Rengöring och skötsel</b>	<b>22</b>
4.2	Kontrollpanel och användningsprincip .....	12	7.1	Rengöringsmedel .....	22
4.3	Funktionsprincip .....	13	7.2	Spishällens skötsel .....	22
4.3.1	Effektnivåer .....	13	7.3	Spishällens rengöring.....	22
4.3.2	Powernivå.....	13	<b>8</b>	<b>Åtgärdande av fel</b>	<b>23</b>
4.3.3	Automatisk värmefunktion .....	13	<b>9</b>	<b>Urdrifftagning, demontering och avfallshantering</b>	<b>24</b>
4.3.4	Varmhållningsnivå.....	13	9.1	Urdrifftagning .....	24
4.3.5	Bryggningsfunktion .....	13	9.2	Demontering .....	24
4.3.6	Kokkärlsidentifiering .....	13	9.3	Miljövänlig avfallshantering.....	24
4.3.7	Pausfunktion .....	13	<b>10</b>	<b>Garanti, teknisk support, reservdelar</b>	<b>25</b>
4.3.8	Timerfunktioner.....	13	10.1	Garanti.....	25
4.3.9	Lämpligt kokkärl .....	13	10.2	Service.....	25
4.4	Säkerhetsutrustningar .....	14	10.3	Reservdelar .....	25
4.4.1	Restvärmeindikator.....	14	<b>11</b>	<b>Anmärkningar</b>	<b>26</b>
4.4.2	Kokzonens säkerhetsavstängning .....	14			
4.4.3	Överhettningsskydd .....	14			
4.4.4	Automatisk avstängning när knappen trycks länge ...	14			
4.4.5	Barnsäkring .....	14			
<b>5</b>	<b>Montering</b>	<b>15</b>			
5.1	Kontrollera leveransomfånget .....	15			
5.2	Verktyg och hjälpmedel.....	15			
5.3	Förutsättningar för monteringen .....	15			
5.3.1	Säkerhetsavstånd .....	15			
5.3.2	Bänkskivan och köksmöbeln .....	15			
5.3.3	Lufttillförsel spishäll .....	15			
5.4	Utskärningsmått.....	16			
5.5	Montering av spishällen.....	17			
5.6	Strömanslutning.....	18			
5.7	Överlämnande till användaren.....	18			

# 1 Allmänt

## 1.1 Målgrupp

Denna bruks- och monteringsanvisning vänder sig till följande målgrupper:

Målgrupp	Krav
Användare	Apparaten kan användas av barn från 8 år samt personer med nedsatt fysisk, sensorisk eller mental förmåga eller bristande erfarenhet och/eller kunskap, såvida de övervakas eller undervisas om apparatens säkra användning och har förstått vilka faror som kan uppstå vid hanteringen. Barn ska hållas under uppsyn. Alla säkerhets- och varningsanvisningar samt bruksanvisningens instruktioner måste iakttas.
Gör-det-självare med ambitioner	Gör-det-självaren med ambitioner får själv utföra alla nödvändiga snickeri- och monteringsarbeten, såvida han har den förmåga och motsvarande fackkunskaper som är nödvändiga. Han får absolut inte ansluta ström och gas.
Montering fackpersonal	Fackpersonalen för monteringen får utföra alla nödvändiga snickeri- och monteringsarbeten under iakttagande av gällande föreskrifter. Före idrifttagningen måste ström- och gasanslutningar verkställas av godkända fackmän för motsvarande område.
Ei-fackpersonal	Strömanslutningen får bara genomföras av en godkänd fackman. Denne övertar även ansvaret för korrekt ströminstallation och idrifttagning.
Gas-fackpersonal	Gasanslutningen får bara genomföras av en godkänd fackman. Denne övertar även ansvaret för korrekt gasinstallation och idrifttagning.

tab. 1.1 Målgrupper

**INFO** BORA Holding GmbH, BORA Vertriebs GmbH & Co KG, BORA APAC Pty Ltd och BORA Lüftungstechnik GmbH – i det följande kallat BORA – ansvarar inte för skador som uppstått pga. att dessa underlag har missaktats eller ignorerats och som orsakats av felaktig montering! Ström- och gasanslutningar får bara genomföras av en godkänd fackman. Monteringen får bara ske enligt gällande normer, föreskrifter och lagar. Iaktta alla säkerhets- och varningsanvisningar samt instruktionerna i bruks- och monteringsanvisningen.

## 1.2 Bruks- och monteringsanvisningens giltighet

Anvisningen gäller för olika varianter av apparater. Därför kan det hända, att vissa funktioner som beskrivs inte finns på din apparat.

## 1.3 Underlag som också gäller

Tillsammans med denna bruks- och monteringsanvisning finns även andra underlag som äger sin giltighet och måste iakttas.

Det är viktigt att alla underlag som medföljer leveransen iakttas.

**INFO** För skador som uppstått pga. att dessa underlag har ignorerats, övertar BORA inga garantier!

### Direktiv

Denna apparat motsvarar följande EU/EG-direktiv:  
 2014/30/EU EMK-direktivet  
 2014/35/EU lågspänningsdirektivet  
 2009/125/EG ekodesigndirektivet  
 2011/65/EU RoHS-direktivet  
 2012/19/EU WEEE-direktivet

## 1.4 Framställning av information

För att du ska kunna arbeta snabbt och säkert med hjälp av anvisningarna, används enhetliga formateringar, numreringar, symboler, säkerhetsanvisningar, begrepp och förkortningar.

**Instruktionerna märks med en pil.**

- ▶ Genomför alltid alla instruktioner i den ordningsföljd som anges.

**Uppräkningar märks med ett fyrkantigt uppräkningsstecken i början av raden.**

- Uppräkning 1
- Uppräkning 2

---

**INFO** Om det är något särskilt som du måste iaktta, så uppmärksammas du på det.

---

### Säkerhets- och varningsanvisningar

Säkerhets- och varningsanvisningarna i bruksanvisningen utmärks med symboler och signalord.

Säkerhets- och varningsanvisningarna ser ut som följer:

---

**VARNINGSTECKEN OCH SIGNALORD!**  
**Farans art och källa**  
 Påföljd om anvisningarna inte iakttas

- ▶ Åtgärder för att undvika fara
- 

Därvid gäller:

- Varningstecknet uppmärksammar på faran.
- Signalordet visar på farans omfattning.

Varningstecken	Signalord	Risk
	<b>Fara</b>	Indikerar en omedelbar farlig situation, vilken kan leda till döden eller allvarliga kroppsskador om den inte undviks.
	<b>Varning</b>	Indikerar en möjlig farlig situation, vilken kan leda till döden eller allvarliga kroppsskador om den inte undviks.
	<b>Se upp</b>	Indikerar en möjlig farlig situation, vilken kan leda till smärre eller lättare kroppsskador om den inte undviks.
–	<b>Se upp</b>	Indikerar en situation, som kan leda till sakskador om den inte undviks.

tab. 1.2 Varningstecknens och signalordens betydelse

## 2 Säkerhet

### 2.1 Allmänna säkerhetsanvisningar

**INFO** Apparaten motsvarar föreskrivna säkerhetsbestämmelser. Användaren ansvarar för apparatens rengöring, skötsel och säkra användning. En felaktig användning kan leda till person- och sakskador.

- Bruks- och monteringsanvisningen innehåller viktiga anvisningar för monteringen och användningen. Därigenom skyddar du dig själv mot skador och förhindrar skador på apparaten. På bruks- och monteringsanvisningens baksida hittar du kontaktuppgifter för mer information och frågor beträffande användningen.
- Begreppet apparat används både för spishällar, ångsugar och för spishällar med ångsug.
  - ▶ Läs noga igenom bruks- och monteringsanvisningen innan du tar apparaten i bruk.
  - ▶ Förvara bruks- och monteringsanvisningen alltid nära till hands för att snabbt kunna rådfråga den vid behov.
  - ▶ Överlämna bruks- och monteringsanvisningen till nästa brukare om du skulle sälja apparaten.
  - ▶ Genomför alla arbeten mycket uppmärksamt och noggrant.
  - ▶ Kontrollera apparaten på synliga skador efter att du packat upp den.
  - ▶ Anslut aldrig en apparat som är skadad.
  - ▶ Ta bara apparaten i bruk efter att allt har monterats, först då kan en säker drift garanteras.
  - ▶ Förvissa dig om att du inte kommer i beröring med heta kokzoner.
  - ▶ Undvik överkokning.
  - ▶ Observera restvärmeindikatorn.
  - ▶ Stäng av apparaten efter användningen.
  - ▶ Lita inte enbart på kokkärlsidentifieringen.
  - ▶ Låt inte husdjur komma i närheten av apparaten.

#### SE UPP!

#### Risk för personskador genom att apparatkomponenter kan falla ner!

Om apparatkomponenter som t.ex. gjutjärnsgaller, manöverelement, täckskydd, fettfilter osv. faller ner, kan personskador bli följden.

- ▶ Lägg ner apparatkomponenterna som tagits ut säkert bredvid apparaterna.
- ▶ Se till att apparatkomponenter som tagits ut inte kan falla ner.

### Recirkulationsdrift

**INFO** Vid varje matlagning ökar fuktigheten i rumsluften.

**INFO** I recirkulationsdrift absorberas bara lite fuktighet ur matoset.

- ▶ Vid recirkulationsdrift måste tillräckligt med frisk luft tillföras, t.ex. genom att öppna ett fönster.
- ▶ Säkerställ ett normalt och behagligt rumsklimat (45-60% luftfuktighet), t.ex. genom att öppna de naturliga ventilationsöppningarna eller aktivera rumsventilationen.
- ▶ Sätt ångsugen på en lägre nivå i ca 20 minuter eller aktivera den automatiska avstängningsfunktionen efter att du använt recirkulationsdriften.

### Inverkan på pacemaker, hörapparater och implantat i metall

**INFO** En induktionshäll alstrar i området kring kokzonen ett högfrekvent elektromagnetiskt fält. I kokzonens omedelbara närhet kan pacemaker, hörapparater eller implantat i metall bli negativt påverkade eller störas i sin funktion. En negativ inverkan på pacemakern är inte trolig.

- ▶ Kontakta i tveksamma fall tillverkaren av din medicinska apparat eller din läkare.

## Barn och personer med speciella möjligheter i hushållet

- ▶ Apparaten kan användas av barn från 8 år samt personer med nedsatt fysisk, sensorisk eller mental förmåga eller bristande erfarenhet och/eller kunskap, såvida de övervakas eller undervisas om apparatens säkra användning och har förstått vilka faror som kan uppstå vid hanteringen.
- ▶ Övervaka barnen som befinner sig i närheten av apparaten.
- ▶ Barn får inte leka med apparaten.
- Använd barnsäkringen, så att barnen inte kan sätta på spishällen eller ändra inställningarna på den.
- ▶ Förvara inga sådana föremål som kan intressera barn i utrymmena över eller bakom apparaten. Barnen kan annars lockas till att klättra på apparaten.
- ▶ Håll barnen och andra personer borta från heta kokzoner/brännare.

## Egenmäktiga förändringar

Genom egenmäktiga förändringar kan risker uppstå med apparaten.

- ▶ Gör inga ändringar på apparaten.

## Rengöring och skötsel

Apparaten måste rengöras regelbundet. Smuts kan leda till att apparaten blir skadad eller till att obehaglig lukt uppstår. Avlägsna genast smuts.

- Rengörings- och skötselarbeten får inte genomföras av barn, såvida de inte övervakas av någon hela tiden.
- ▶ Använd ingen ångrengörare för rengöringen. Ångan kan utlösa en kortslutning på spänningsförande delar och leda till sakskador (se kap. Rengöring och skötsel).
- ▶ Ställ inga heta kokkärl i närheten av kontrollpanelen, så att inte elektroniken därunder skadas.
- ▶ Se till att inget vatten kommer in i apparatens inre vid rengöringen. Använd bara en lagom fuktig trasa. Spruta aldrig vatten över apparaten. Vatten som kommer in i apparaten kan orsaka skador!

- ▶ Rengör spishällen helst efter varje användning.
- ▶ Rengör bara spishällen när den har svalnat.
- ▶ Använd aldrig skrapande rengöringsmedel vid rengöringen för att undvika repor och nötningar på ytan.
- ▶ Se till att kokkärlets botten och kokzonen är rena och torra.
- ▶ Lyft alltid på kokkärlet (aldrig dra!), för att undvika repor och nötningar på ytan.

## 2.2 Säkerhetsanvisningar användning

### Spishäll



**FARA!**  
**Brandfara pga. obevakad spishäll!**  
Olja och fett kan snabbt bli mycket heta och antändas.

- ▶ Värm aldrig olja eller fett utan uppsikt.
- ▶ Släck aldrig olja eller fett som brinner med vatten.
- ▶ Kväv elden t.ex. med ett lock.



**FARA!**  
**Explosionsrisk pga. antändbar vätska!**  
Antändbara vätskor i närheten av spishällen kan explodera och orsaka svåra skador.

- ▶ Förvara inga antändbara vätskor i närheten av spishällen.



**FARA!**  
**Risk för elektriska stötar!**  
Genom skårar, sprickor eller bristningar i glaskeramiken kan elektroniken därunder bli skadad. Det kan leda till elektriska stötar.

- ▶ Stäng genast av spishällen om bristningar, skårar eller sprickor uppstått på glaskeramiken.
- ▶ Skilj apparaten med hjälp av LS-brytare, säkringar, automatsäkringar eller reläer säkert från elnätet.



**VARNING!**  
**Risk för brännskador pga. het spishäll!**

Spishällen och dess delar som du kan komma i beröring med blir heta under driften. Efter att kokzonen stängts av måste den först svalna under 60 °C. Den heta ytan kan orsaka svåra brännskador om du kommer i beröring med den.

- ▶ Rör inte den heta spishällen.
- ▶ Håll barnen borta från den heta spishällen, såvida de inte ständigt övervakas.



**VARNING!**  
**Brandfara pga. föremål på spishällen!**

Spishällen och dess delar som du kan komma i beröring med är heta när kokzonerna är på och även under tiden de svalnar. Föremål som befinner sig på spishällen kan bli heta och antändas.

- ▶ Låt inga föremål ligga på spishällen.



**VARNING!**  
**Risk för brännskador pga. heta föremål!**

Spishällen och dess delar som du kan komma i beröring med är heta när kokzonerna är på och under tiden de svalnar. Föremål som ligger på spishällen blir snabbt heta och kan leda till svåra brännskador. Det gäller speciellt för föremål av metall (t.ex. knivar, gafflar, skedar, lock eller skyddet till ångsugen).

- ▶ Låt inga föremål ligga på spishällen.
- ▶ Använd lämpliga hjälpmedel (pannlappar, pannvantar).



**VARNING!**  
**Risk för brännskador pga. heta kokkärl!**

Handtag som sticker ut över arbetsytan lockar barn att ta tag i dem.

- ▶ Se till att inga kastrull- och stekpannshandtag sticker ut över arbetsytan.
- ▶ Förhindra att barn kan ta tag i handtagen på heta kokkärl och heta stekpannor.
- ▶ Ett speciellt spisskydd (finns att få i handeln) reducerar risken.



**VARNING!**  
**Risk för brännskador!**

Vätskor mellan kokzon och kokkärlets botten kan pga. het ånga som uppstår leda till brännskador på huden.

- ▶ Se till att kokzonen och kokkärlets botten alltid är torra.

**SE UPP!**  
**Skador pga. hårda och spetsiga föremål!**

Hårda och spetsiga föremål kan skada spishällens glaskeramik.

- ▶ Använd inte spishällens yta som arbetsskiva.
- ▶ Använd inga hårda och spetsiga föremål när du arbetar på spishällen.

**SE UPP!**  
**Skador pga. socker- och salthaltiga maträtter!**

Socker- och salthaltiga maträtter samt safter på den heta kokzonen kan skada den.

- ▶ Se till att inga socker- och salthaltiga maträtter samt safter hamnar på den heta kokzonen.
- ▶ Avlägsna genast socker- och salthaltiga maträtter samt safter från den heta kokzonen.



**SE UPP!****Heta vätskor kan träda ut!**

Obevakad användning kan leda till överkokning och att heta vätskor träder ut.

- ▶ Använd aldrig spishällar utan uppsikt.
- ▶ En kortvarig användning måste alltid bevakas.

**SE UPP!****Skador genom föremål på spishällen!**

Föremål som t.ex. kastrullock som ligger på spishällen kan orsaka skador på glaskeramiken.

- ▶ Lägg inga föremål på den heta spishällen.

## 2.3 Säkerhetsanvisningar montering

Installationen och monteringen av apparaten får bara genomföras av auktoriserad fackpersonal, som känner till och iakttar landets gällande bestämmelser och de lokala energiförsörjningsföretagens tilläggsbestämmelser.

Arbeten på elektriska komponenter måste genomföras av auktoriserad elfackpersonal.

Apparatens elektriska säkerhet kan bara garanteras om den ansluts till ett skyddsledarsystem som har installerats föreskriftsenligt. Se till att dessa grundläggande säkerhetsåtgärder vidtas.

## Spishäll

**FARA!****Risk för elektriska stötar!**

Om apparaten ansluts felaktigt till nätspänningen finns risk för elektriska stötar.

- ▶ Se till att apparaten är korrekt och säkert kopplad till nätspänningen.
- ▶ Se till att apparaten blir kopplad till ett skyddsledarsystem som är installerat föreskriftsenligt.
- ▶ Se till att det finns en nätströmsbrytare (frånskiljare) med en kontaktöppningsvidd på minst 3 mm allpolig (LS-brytare, säkringar, automatsäkringar, reläer).

**FARA!****Risk för elektriska stötar!**

Om strömförsörjningsledningen kommer i kontakt med heta kokzoner, kan den skadas. En skadad strömförsörjningsledning kan orsaka en elektrisk (dödlig) stöt.

- ▶ Se till att strömförsörjningsledningen inte kommer i beröring med heta kokzoner.
- ▶ Se till att anslutningskabeln inte blir klämd eller skadas.

**SE UPP!****Ryggskador möjliga pga. tung belastning!**

Vid inbyggnaden och uttagningen av apparaten kan du skada dig vid felaktig hantering.

- ▶ Var alltid två när spishällen lyfts ut ur förpackningen.
- ▶ Var alltid två när spishällen läggs på sin plats i bänkskivans utskärning.
- ▶ Använd eventuellt ett lämpligt hjälpmedel för att undvika att du skadas eller saksador uppstår.

- ▶ Kontrollera apparaten på synliga skador före monteringen.
- ▶ Montera aldrig en skadad apparat.
- En skadad apparat riskerar säkerheten.
- Reparationer får bara genomföras av fackkraft som auktoriserats av tillverkaren.

## 2.4 Säkerhetsanvisningar demontering och avfallshantering

Demonteringen av apparaten får bara genomföras av auktoriserad fackpersonal, som känner till och iakttar landets gällande bestämmelser och de lokala energiföretagens tillägsbestämmelser.

Arbeten på elektriska komponenter får bara genomföras av auktoriserad elfackpersonal.



### FARA!

#### Risk för elektriska stötar!

Genom apparatens felaktiga bortkoppling från nätspänningen finns risk för elektriska stötar.

- ▶ Skilj apparaten säkert från elnätet med hjälp av LS-brytare, säkringar, automatsäkringar eller reläer.
- ▶ Säkerställ apparatens spänningsfrihet med en godkänd mätare.



### FARA!

#### Risk för kvävning!

Förpackningsdelar (t.ex. folier, frigolit) kan vara livsfarliga för barn.

- ▶ Förvara förpackningsdelar oåtkomligt för barn.
- ▶ Avfallshandla förpackningen korrekt och omgående.

## 2.5 Säkerhetsanvisningar reservdelar



### WARNING!

#### Risk för person- och sakskador!

Felaktiga komponenter kan leda till personskador eller till att apparaten skadas. Förändringar, till- eller ombyggnader på apparaten kan få negativa konsekvenser för säkerheten.

- ▶ Använd enbart originalreservdelar vid reparationer.

## 2.6 Avsedd användning

Apparaten får inte användas i en höjd över 2000 m (meter över havet).

Apparaten är bara avsedd för matlagning i ett privat hushåll. Denna apparat är inte avsedd för:

- användning utomhus
- inbyggnad i fordon
- uppvärmning av rummet
- användning på uppställningsplatser som inte är stationära (t.ex. båtar)
- användning med en extern timer eller ett separat fjärrsystem (fjärrkontroll)

Någon annan användning än den som beskrivs i denna bruks- och monteringsanvisning eller en användning som sträcker sig utöver det som beskrivs här, gäller som icke avsedd användning. BORA ansvarar inte för skador som uppstått pga. osakkunnig användning eller felaktig hantering.

**All obehörig användning är förbjuden!**

### INFO

BORA Holding GmbH, BORA Vertriebs GmbH & Co KG, BORA APAC Pty Ltd och BORA Lüftungstechnik GmbH ansvarar inte för skador som uppstått pga. att säkerhets- och varningsanvisningarna inte har beaktats.

### 3 Tekniska data

Parameter	Värde
Matningsspänning	220 - 240 V
Frekvens	50/60 Hz
Strömförbrukning	3,7 kW
Säkring minst	1 x 16 A
Mått (bredd x djup x höjd)	340 x 515 x 52 mm
Vikt (inkl. tillbehör / förpackning)	7,2 kg
Spishäll	
Effektnivåer	1 - 9, P
Kokzon fram powernivå	230 x 207 mm 2100 W 3700 W
Kokzon bak powernivå	230 x 207 mm 2100 W 3700 W
Energiförbrukning spishäll	
Kokzon fram	230 x 207 mm 193,0 (Wh/kg)
Kokzon bak	230 x 207 mm 186,9 (Wh/kg)
Kokzoner bryggade	230 x 414 mm 204,9 (Wh/kg)
Totalt (i genomsnitt)	194,9 (Wh/kg)

tab. 3.1 Tekniska data

#### Apparatens mått

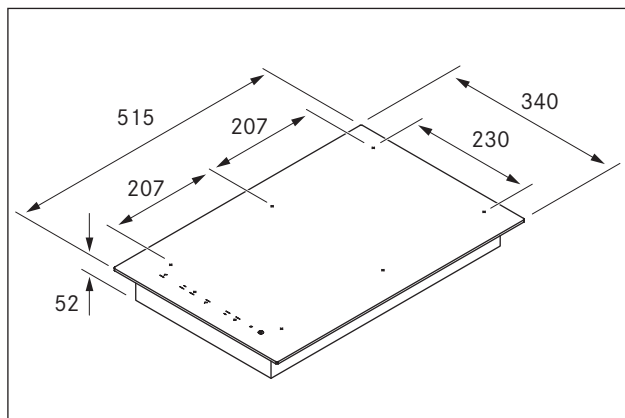


bild 3.1 Apparatens mått

## 4 Produktbeskrivning

laktta alla säkerhets- och varningsanvisningar vid all hantering (se kap. Säkerhet).

Spishällen har följande funktioner:

- Automatisk värmefunktion
- Säkerhetsavstängning
- Bryggningsfunktion
- Elektronisk nivåinställning (9 effektnivåer)
- Barnsäkring
- Pausfunktion
- Powernivå
- Restvärmeindikator
- Timerfunktioner
- Kokkärlsidentifiering
- Varmhållningsnivå

### 4.1 Funktionssätt

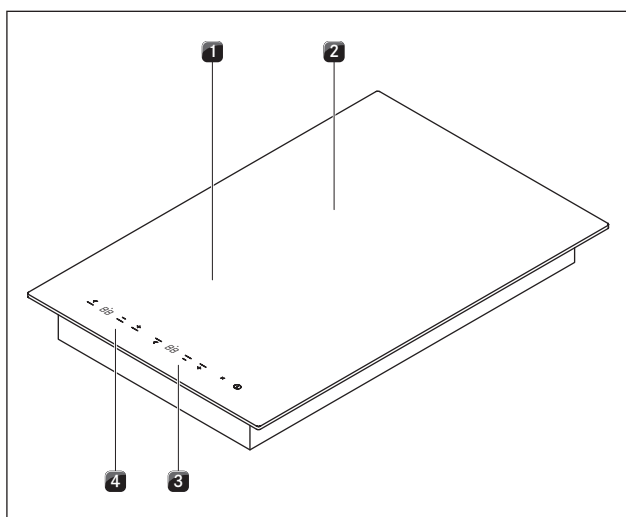


bild 4.1 Spishäll

- [1] rektangulär-kokzon fram
- [2] rektangulär-kokzon bak
- [3] Kontrollpanel bakre kokzon
- [4] Kontrollpanel främre kokzon

### 4.2 Kontrollpanel och användningsprincip

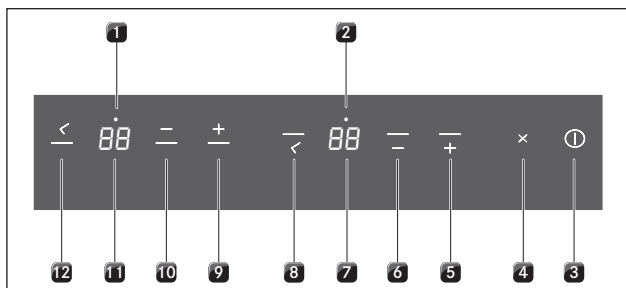


bild 4.2 Kontrollpanel

#### Sensorknappar:

- [3] Sätta på/stänga av spishällen
- [4] Pausknapp

#### Kokzon bak:

- [5] Höja effektnivån
- [6] Reducera effektnivån
- [2] Kontrollampa för aktiverad timer
- [7] Indikering kokzoner
- [8] Timerknapp

#### Kokzon fram:

- [9] Höja effektnivån
- [10] Reducera effektnivån
- [1] Kontrollampa för aktiverad timer
- [11] Indikering kokzoner
- [12] Timerknapp

Indikeringsfält	Indikering	Betydelse
Indikering kokzoner	1... 9	Effektnivå
	P	Powernivå
	A	Automatisk värmefunktion
	L	Barnsäkring aktiverad
		Paus
	∩	Bryggningsfunktion (indikering bara på indikeringen för kokzonen fram)
	u	Varmhållningsnivå
	u	Inget kokkärl eller kokkärl för litet
	↵	Långt tryck på knappen
	H	Restvärmeindikator: Kokzonen är avstängd men fortfarande varm (temperatur > 60 °C)
Kokzonens kontrollampa	Till	Automatisk avstängning (timer) aktiverad
	blinker	Timer Till (00); ingen tid inställd
	Från	Timer Från
Timerindikering	01 ... 99	inställda minuter för korttid (väckarklocka) eller automatisk avstängning (äggklocka)
	00	Timer Till; ingen tid inställd

tab. 4.1 Indikeringarnas betydelse

#### Touch-funktion

Kontrollpanelen är utrustad med elektroniska sensorknappar och indikeringsfält. Sensorknapparna reagerar på ett fingertryck.

Tryck med fingret på respektive sensorknapp för att ställa in apparaten. Sensorknappen hålls intryckt så länge tills en akustisk signal hörs eller indikeringen ändras.

## 4.3 Funktionsprincip

Under en induktionszon sitter en induktionsspole. När kokzonen sätts på, alstrar denna spole ett magnetfält, som verkar direkt på kokkärlens botten och värmer upp den. Kokzonen värms bara indirekt genom den värme som avges från kokkärlet. Kokzoner med induktion fungerar bara när kokkärl med magnetiserbar botten används. Induktionen tar automatiskt hänsyn till kokkärlets storlek, dvs. på kokzonen värms bara den yta som täcks av kokkärlets botten.

- Iaktta den minsta diametern på kokkärlets botten (se kap. Tekniska data).

### 4.3.1 Effektnivåer

Den höga effekten på induktionshällar gör att kokkärlet värms upp mycket snabbt. För att undvika att maten bränns vid, krävs en viss omställning vid val av effektnivå jämfört med konventionella system.

Användning	Effektnivå
Varmhållning av färdiga maträtter vid ca 75°C	u
Smälta smör och choklad, lösa upp gelatin	1
Varmhållning av såser och soppor, koka ris	1-3
Koka potatis, nudlar, soppor, raguer, ångkoka frukt, grönsaker och fisk, tina upp mat	2-6
Stekning i belagda pannor, skonsam stekning (utan att fetten överhettas) av snitslar, fisk	6-7
Värma upp fett, bryna kött, reda såser och soppor, göra omeletter	7-8
Koka upp större vätskemängder, bryna stek	9
Värma upp vatten	P

tab. 4.2 Rekommendationer för effektnivåerna

Uppgifterna i tabellen är riktvärden.

Beroende på kokkärl och fyllnadsmängd kan det bli nödvändigt att reducera eller höja effektnivån.

### 4.3.2 Powernivå

De båda kokzonerna är utrustade med en effektförstärkande powernivå.

Med powernivån kan stora mängder vatten snabbt värmas upp. Är powernivån inkopplad, arbetar kokzonerna med extra hög effekt. Efter 10 minuter sätts kokzonen automatiskt på effektnivå 9.

Vid aktiv bryggingsfunktion kan powernivån inte användas.

**INFO** Värm aldrig upp olja, fett eller liknande på powernivån. Genom den höga effekten kan kokkärlets botten överhettas.

### 4.3.3 Automatisk värmefunktion

De båda kokzonerna är utrustade med en inkopplingsbar automatisk värmefunktion.

- På indikeringen visas P.

Med denna funktion arbetar kokzonen med full effekt en viss tid efter att den sätts på. Efter denna tid reduceras effekten automatiskt till den inställda effektnivån.

Effektnivå	1	2	3	4	5	6	7	8
Uppvärmningstid i min.:sek.	00:40	01:00	02:00	03:00	04:30	07:00	02:00	03:00

tab. 4.3 Översikt automatisk värmefunktion

### 4.3.4 Varmhållningsnivå

Med varmhållningsnivån hålls färdiga maträtter varma vid ca 75°C.

- På kokzonsindikeringen visas u.
- Varmhållningsfunktionens maximala funktionstid är begränsad till 2 timmar.

### 4.3.5 Bryggingsfunktion

De båda kokzonerna kan användas som en enda sammankopplad kokzon med samma effektnivå.

- På indikeringen visas P.

Bryggingsfunktionen används för att värma maten i en stekzon.

### 4.3.6 Kokkärlsidentifiering

Kokzonen arbetar inte när:

- u visas på indikeringen.
- den sätts på utan kokkärl eller med ett olämpligt kokkärl.
- kokkärlets bottendiameter är för liten.
- kokkärlet tas bort från en påsatt kokzon.

### 4.3.7 Pausfunktion

Matlagningen kan kortvarigt avbrytas genom att trycka på multifunktionsknappen.

- På indikeringen visas #.
- Matlagning och inställd timer avbryts medan pausfunktionen är aktiv.
- Pausfunktionens maximala funktionstid är begränsad till 10 minuter.

### 4.3.8 Timerfunktioner

Du kan använda 2 timerfunktioner:

- Korttidstimer (äggklocka), ingen automatisk avstängning av en kokzon.
- Avstängningsautomatik för automatisk avstängning av en kokzon.

### 4.3.9 Lämpligt kokkärl

**INFO** Uppvärmningstider, tider för uppvärmningen av kokkärlets botten samt matlagningens resultat påverkas i hög grad av kokkärlets konstruktion och beskaftenhet.



Kokkärl med detta märke lämpar sig för induktionshällar.

Kokkärlet som används på induktionsytan måste vara av metall, ha magnetiska egenskaper och en tillräckligt stor bottenyta.

Ett lämpligt kokkärl består av

- rostfritt stål med magnetiserbar botten
- emaljerat stål
- gjutjärn

Kokzon	Minsta diameter
fram	120 mm
bak	120 mm

tab. 4.4 Minsta diameter på kokkärl

- ▶ Genomför ev. ett magnettest. Fäster en magnet på kokkärlets botten, är det i regel induktionsdugligt.
- ▶ Var noga med kokkärlets botten. Den får inte ha några utbuktningar. Genom utbuktningar kan kokkärlet överhettas pga. att kokzonens temperaturövervakning blir felaktig. För att undvika repor på spishällen får kokkärlets botten inte ha några skarpa fåror eller någon rand med vassa kanter.
- ▶ Sätt kokkärlet direkt på den glaskeramiska ytan (utan underlägg e.d.).

## Ljud

När induktionszonerna är i drift kan ljud uppstå i kokkärlet, beroende av bottenens material och bearbetning:

- Ett **brummande ljud** kan höras vid en hög effektnivå. Ljudet blir svagare eller upphör helt när effektnivån reduceras.
- Ett **prasslande eller pipande ljud** kan höras när kokkärlets botten består av olika material (t.ex. sandwichbotten).
- Ett **klickande ljud** kan höras vid elektroniska kopplingar, speciellt vid låga effektnivåer.
- Ett **surrande ljud** kan uppstå när kylfläkten är tillkopplad. För att höja elektronikens livslängd, är spishällen utrustad med en kylfläkt. Används spishällen intensivt, tillkopplas kylfläkten automatiskt. Ett surrande ljud hörs. Efter att spishällen har stängts av kan kylfläkten fortsätta att gå.

## 4.4 Säkerhetsutrustningar

### 4.4.1 Restvärmeindikator

**INFO** Så länge *H* visas på kokzonsindikeringen (restvärmeindikator), får kokzonen inte beröras och inga värmekänsliga föremål får läggas på den. Risk för brännskador och eldsvåda!

Efter avstängningen är kokzonen fortfarande varm. På kokzonsindikeringen visas *H* (restvärmeindikator). Efter en viss nedkylningstid (temperatur < 60 °C) slocknar även denna kokzonsindikering.

### 4.4.2 Kokzonens säkerhetsavstängning

Varje kokzon stängs automatiskt av, när kokzonen har överskridit den maximala användningstiden med en effektnivå. Kokzonsindikeringen visar då *H* (restvärmeindikator).

Effektnivå	0	1	2	3	4	5	6
Avstängning efter	02:00	08:40	06:45	05:15	04:20	03:30	02:45
timmar:minuter							

Effektnivå	7	8	9
Avstängning efter	02:20	01:45	01:30
timmar:minuter			

tab. 4.5 Översikt säkerhetsavstängning

- ▶ Sätt på kokzonen (se kap. Användning), när du vill använda den igen.

### 4.4.3 Överhettningsskydd

Apparaten är utrustad med ett överhettningsskydd.

Överhettningsskyddet kan utlösas när:

- kokkärlet värms upp utan innehåll.
- olja eller fett värms upp på en hög effektnivå.
- en het kokzon sätts på igen efter ett strömavbrott.
- ventilationen under spishällen inte är tillräcklig (se Lufttillförsel spishäll).

En av följande åtgärder inleds innan elektroniken skadas pga. överhettning:

- Povernivån *P* kan inte längre inkopplas.
- Den inställda effektnivån reduceras.
- Spishällen stängs av helt.

Efter en viss nedkylningstid kan spishällen användas igen med full effekt.

### 4.4.4 Automatisk avstängning när knappen trycks länge

Spishällen stängs automatiskt av när en eller flera sensorknappar berörs längre än 10 sekunder (fingerkontakt, föremål, smuts).

- På indikeringen visas *r*.
- Efter några sekunder stängs spishällen av.
- ▶ Ta bort fingret eller föremålet från spishällen.
- ▶ Rengör spishällen om nödvändigt.
- ▶ Sätt på spishällen igen vid behov.

### 4.4.5 Barnsäkring

Barnsäkringen förhindrar att spishällen oavsiktligt sätts på. Barnsäkringen kan bara aktiveras när spishällen är påsatt och alla kokzoner är avstängda (se kap. Användning).

## 5 Montering

- ▶ Iaktta alla säkerhets- och varningsanvisningar (se kap. Säkerhet).
- ▶ Följ bifogade anvisningar från tillverkaren.

**INFO** Apparaten får inte monteras över köldaggregat, diskmaskiner, spisar, ugnar samt tvätt- och torkmaskiner.

**INFO** Bänkskivornas påsättningsyta och väggavslutningslisterna måste vara av värmebeständigt material (till ca 100 °C).

**INFO** Utskärningar i bänkskivorna ska med lämpliga medel förseglas mot fukt och ev. utrustas med värmenutralisering.

**INFO** Vid användning av induktions-glaskeramik-wok måste falsmåttet vid planmontering höjas till 7mm!

### 5.1 Kontrollera leveransomfånget

Benämning	Antal
Bruks- och monteringsanvisning	1
Set fästskruvar spishäll	1
Tätningband	1
Spishäll	1
Skrapa till glaskeramiska ytor	1
Set höjdujmningsplattor	1
Set monteringsband spishäll	1
Rengöringsanvisning glaskeramik	1

tab. 5.1 Leveransomfång

- ▶ Kontrollera leveransen och förvissa dig om att den är fullständig (se tab. 5.1) och oskadd.
- ▶ Informera BORA kundtjänst om delar saknas eller är skadade.
- ▶ Montera aldrig skadade delar.
- ▶ Avfallshandtera transportförpackningen föreskriftsenligt (se kap. Urdrifttagning och avfallshandtering).

### 5.2 Verktyg och hjälpmedel

Följande verktyg krävs för spishällens korrekta montering:

- Stjärnskruvmejsel Z2
- Silikon för förseglingen av snittytorna

### 5.3 Förutsättningar för monteringen

#### 5.3.1 Säkerhetsavstånd

- ▶ Iaktta följande säkerhetsavstånd:

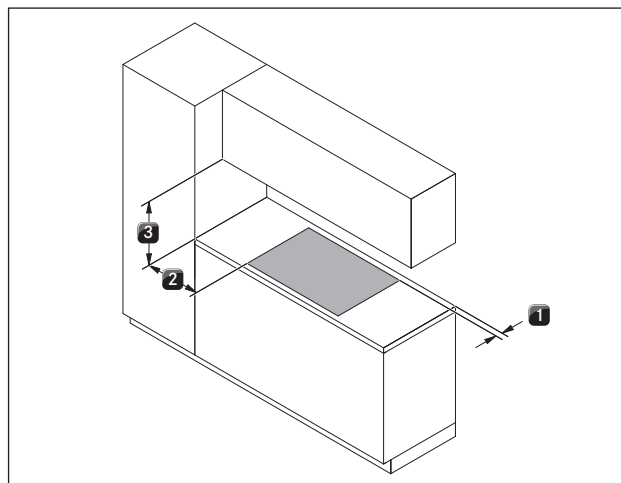


bild 5.1 Rekommenderade minsta avstånd

- [1] Minimivstånd 50 mm bak från utskärningen i bänkskivan till bänkskivans bakre kant.
- [2] Minimivstånd 300 mm till vänster och höger om utskärningen i bänkskivan till ett intillstående skåp eller en rumsvägg.
- [3] Minimivstånd 650 mm mellan bänkskiva och överskåp. Av ergonomiska skäl rekommenderas ett minimivstånd på 1000 mm.

#### 5.3.2 Bänkskivan och köksmöbeln

- ▶ Skär ut bänkskivan enligt angivna utskärningsmått.
- ▶ Försegla snittytorna på bänkskivorna korrekt.
- ▶ Följ anvisningarna från bänkskivornas tillverkare.
- Eventuella stödbalkar på möbeln måste avlägsnas inom området för utskärningen i bänkskivan.
- Montera en kabelskyddsbotten (mellanbotten) under enheterna. Den måste kunna tas ut för underhållsarbeten.
- Lådorna resp. hyllorna i underskåpet måste kunna tas ut.
- Evid apparater med luftcirkulation måste en återströmningsöppning > 500 cm<sup>2</sup> finnas i köksskåpen (t.ex. genom att avkorta sockellisterna eller genom att använda en lämplig lamellsockel).

#### 5.3.3 Lufttillförsel spishäll

Spishällens värmeproducerande komponenter kyls automatiskt. Den varma luften leds bort via motorer (kyluftflöde).

**INFO** För att permanent kunna upprätthålla spishällens fulla effekt, måste en tillräcklig ventilation under spishällen vara garanterad.

- INFO** Spishällens effekt påverkas resp. spishällen överhettas om den varma luften under spishällen inte kan ledas bort.
- INFO** När spishällen överhettas reduceras effekten eller spishällen stängs av helt (se Överhettningsskydd).
- INFO** För en tillräcklig lufttillförsel rekommenderas ett öppningstvärsnitt på minst 50 cm<sup>2</sup> i köksmöblen.

► Se till att ventilationen är tillräcklig under spishällen.

- INFO** Kabelskydd för golv (blindbotten) får inte förhindra en tillräcklig lufttillförsel.

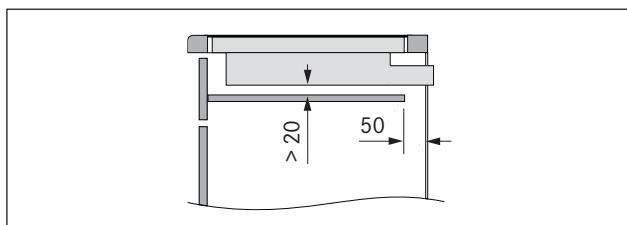


bild 5.2 Bild från sidan - kabelskyddsbottnen och ventilation

## 5.4 Utskärningsmått

- INFO** Alla mått från frontpanelens framkant.

► Tänk på bänkskivans utskjutande del när du gör utskärningen för bänkskivan. Gäller för planmontering och ytmontering.

### Planmontering

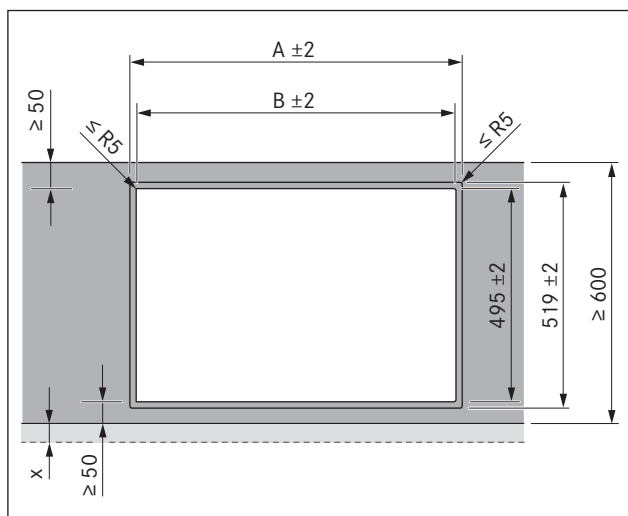


bild 5.3 Planmontering

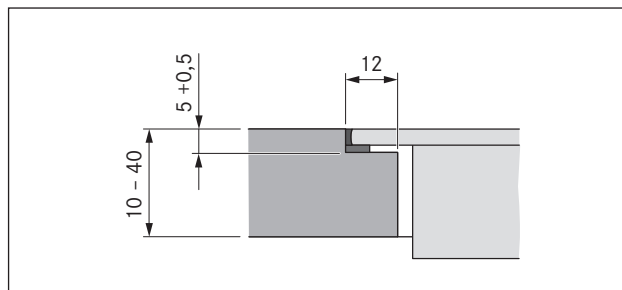


bild 5.4 Snitt falsmått

Utskärningsmått vid montering av spishällar resp. spishäll och BORA-ångsug bredvid varandra:

Spishällar / ångsug		A i mm	B i mm
	1/0	344	320
	2/0	685	661
	3/0	1026	1002
	2/1	776	752
	3/2	1208	1184
	4/2	1549	1525

tab. 5.2 Utskärningsmått

### Ytmontering

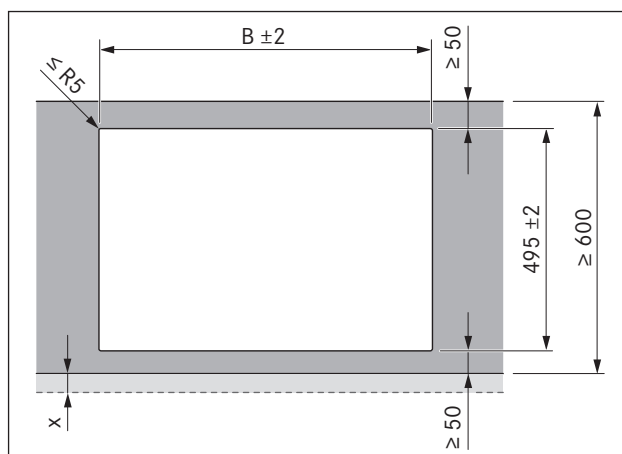


bild 5.5 Ytmontering



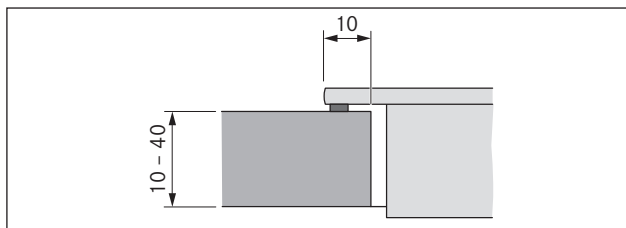


bild 5.6 Snitt ytmontering

Utskärningsmått vid montering av spishällar resp. spishäll och BORA-ångsug bredvid varandra:

Spishällar / ångsug		B i mm
	1/0	320
	2/0	661
	3/0	1002
	2/1	752
	3/2	1184
	4/2	1525

tab. 5.3 Utskärningsmått

## Montera tätningsbandet

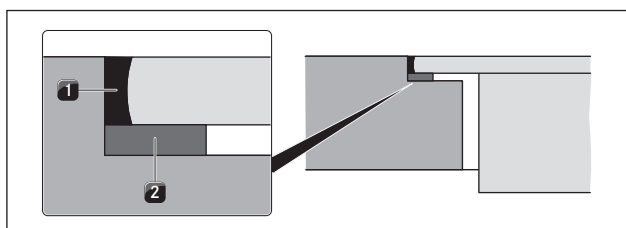


bild 5.7 Tätningsband vid planmontering

- [1] svart, värmebeständig silikon tätningsmassa  
[2] Tätningsband

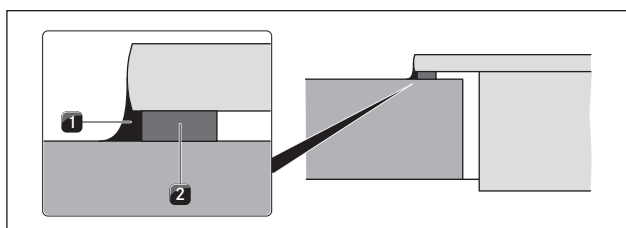


bild 5.8 Tätningsband vid ytmontering

- [1] svart, värmebeständig silikon tätningsmassa  
[2] Tätningsband

■ På den sida av apparaten som är vänd mot ångsugssystemet behövs inget tätningsband, eftersom ångsugsramen ev. kan skadas.

► Vid ytmontering limmas det bifogade tätningsbandet [2] fullständigt (förutom på sidan mot ångsugssystemet) på apparatens undersida före monteringen.

► Vid planmontering limmas det bifogade tätningsbandet på den horisontala snittkanten i bänkskivans utskärning, även om du förseglar apparaten med silikon tätningsmassa [1] eller dylikt.

► Anteckna apparatens typbeteckning och fabriktionsnummer (FD-nummer) på baksidan av denna anvisning. Båda uppgifterna finns på typskylten på apparatens undersida.

## 5.5 Montering av spishällen

**INFO** Mellan inbyggnadsenheterna ska vardera ett avstånd på en millimeter iakttas.

**INFO** Runtom inbyggnadsenheterna ska ett avstånd på två millimeter iakttas.

### Inbyggnad av spishällen

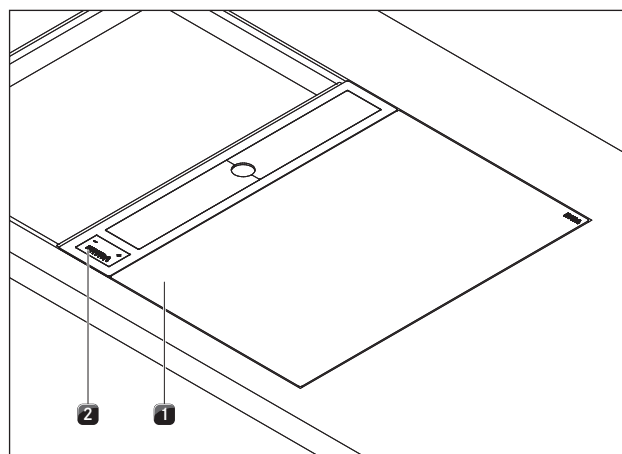


bild 5.9 Spishäll i inbyggt tillstånd med ångsug

- [1] Spishäll  
[2] Ångsug

► Lägg i spishällen [1] bredvid den redan inbyggda och centrerade ångsugen [2].

**INFO** Spishällen [1] ligger då på ångsugens [2] sidoskena och stabiliseras.

► Rikta in spishällen [1] exakt.

► Anpassa vid behov spishällens inbyggnadshöjd med höjdtjämningsplattorna.

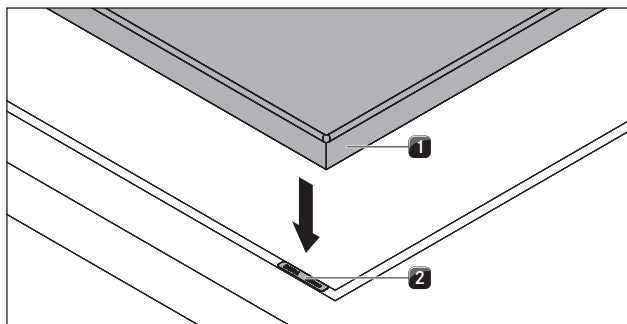


bild 5.10 Spishäll och höjdtjämningsplattor

- [1] Spishäll  
[2] Höjdtjämningsplattor

**vid ytmontering**

- ▶ Se till att spishällens tätningsband ligger an mot bänkskivan.

**vid planmontering**

- ▶ Se till att tätningsbandet omsluter spishällen fullständigt.

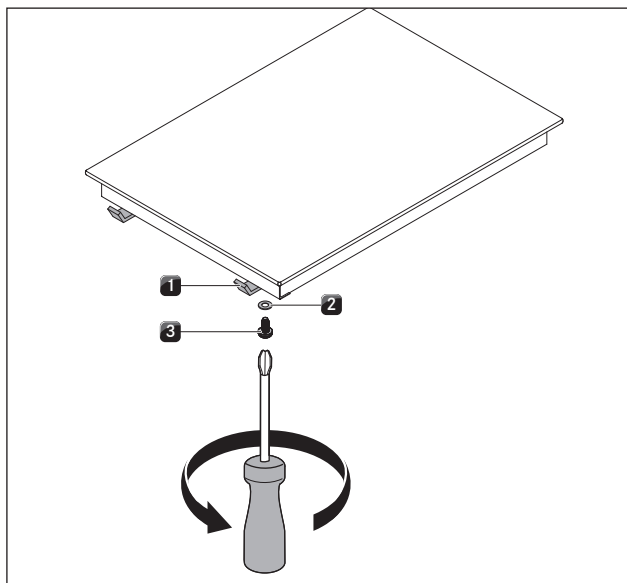


bild 5.11 Fästklämmor

- [1] Fästklämma  
[2] Underläggsbricka  
[3] Skruv

- ▶ Fixera spishällen med monteringsbyglarna [1].
- ▶ Dra åt monteringsbyglarna med skruven [3] och underläggsbrickan [2] med max. 10 Nm.
- ▶ Kontrollera den korrekta justeringen.
- ▶ Täta apparaterna efter monteringen med svart, värmebeständig silikontätningssmassa.

## 5.6 Strömanslutning

- ▶ Iaktta alla säkerhets- och varningsanvisningar i kapitel Säkerhet.
- ▶ Iaktta alla statliga och regionala lagar, föreskrifter och tilläggsföreskrifter från lokala elförsörjningsföretag.

**INFO** Strömanslutningen får bara genomföras av en godkänd fackman. Denne övertar även ansvaret för den korrekta installationen och idrifttagningen.

Strömförsörjningsledningen (redan förmonterad) måste minst vara av typ H05VV-F resp. H05VVH2-F.

- Tvärsnitt: 3G 1,5 mm<sup>2</sup>
- Har anslutningsledningen skadats måste den bytas ut mot en speciell. Det får bara göras av auktoriserad kundtjänst.

**Installera strömanslutningen**

- ▶ Frånkoppla huvudbrytaren/automatsäkringens innan du ansluter spishällen.
- ▶ Säkra huvudbrytaren/automatsäkringens mot obefogad återinkoppling.
- ▶ Kontrollera spänningsfriheten.
- ▶ Anslut strömkabeln.
- ▶ Anslut spishällen uteslutande med en fast förbindelse till en strömförsörjningsledning.

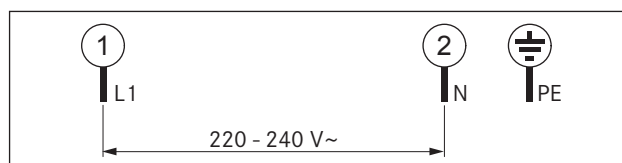


bild 5.12 Anslutningsschema en-fasigt

- ▶ Kontrollera att monteringen är korrekt.
- ▶ Tillkoppla huvudbrytaren/automatsäkringens.
- ▶ Ta spishällen i drift (se kap. Användning).
- ▶ Kontrollera att alla funktioner fungerar som de ska.

## 5.7 Överlämnande till användaren

Efter avslutad montering:

- ▶ Förklara alla väsentliga funktioner för användaren.
- ▶ Informera användaren om samtliga säkerhetsrelevanta aspekter för användning och hantering.
- ▶ Lämna tillbehöret samt bruks- och monteringsanvisningen till användaren för säker förvaring.

## 6 Användning

- ▶ Iaktta alla säkerhets- och varningsanvisningar vid all hantering (se kap. Säkerhet).

**INFO** Använd inte spishällen innan ångsugens fettfilter har monterats (se ångsugens bruksanvisning)

**INFO** Rengör kokzonen innan du använder spishällen första gången (se kap. Rengöring).

### 6.1 Sätta på/stänga av spishällen

#### Sätta på

- ▶ Tryck på **ⓘ** för att sätta på spishällen. På kokzonsindikeringarna visas effektnivå **5**.
- Om ingen effektnivå ställs in efter att spishällen har satts på, stängs den av efter några sekunder.

#### Stänga av

**INFO** Stäng av kokzonen efter användningen via kontrollpanelen. Lita inte enbart på kokkärlsidentifieringen.

- ▶ Tryck på **ⓘ** för att stänga av spishällen.
- ▶ Observera restvärmeindikatorn (se kap. Produktbeskrivning).

#### 6.1.1 Sätta på kokzonen

- ▶ Tryck på knappen **+** för önskad kokzon. Siffran **5** på kokzonsindikeringen lyser ljusare. Kokzonens kontrollampa lyser.

#### 6.1.2 Inställning av effektnivå

- ▶ Tryck på **+** för att ställa in effektnivå **5** eller tryck på **-** för att ställa in effektnivå **9**.

#### 6.1.3 Ändra effektnivå

- ▶ Tryck på **+** eller **-** tills önskad effektnivå visas på kokzonsindikeringen.

#### 6.1.4 Tillkoppla powernivå

**INFO** Båda kokzonerna är utrustade med en effektförstärkande powernivå.

Om en kokzon används med powernivå **P**, kan den andra kokzonen bara användas med en effektnivå på max. **5**. Höjer du effektnivån **5** reduceras powernivån **P**.

- ▶ Tryck på **+** så länge tills powernivå **P** visas på kokzonsindikeringen.
- Efter 10 minuter sätts kokzonen automatiskt på effektnivå **9**.

#### 6.1.5 Stänga av powernivån i förtid

- ▶ Tryck på **-** så länge tills önskad lägre effektnivå visas.

#### 6.1.6 Stänga av kokzon

**INFO** När **H** visas på en kokzonsindikering, är kokzonen fortfarande varm.

- ▶ Tryck på **+** eller **-** tills effektnivån **5** visas på kokzonsindikeringen. På indikeringen visas **5** några sekunder.
- ▶ Tryck samtidigt på **+** och **-**.

#### 6.1.7 Pausfunktion

**INFO** Efter 10 minuter frånkopplas pausfunktionen automatiskt.

- ▶ Tryck på spishällens pausknapp **×** för att avbryta matlagningen en kort stund.
- På spishällens indikering visas **||**.
- ▶ Tryck återigen på pausknappen **×** och därefter på **+** eller **-** för att avbryta pausfunktionen.

Trycker du på knappen **ⓘ** vid aktiverad pausfunktion, kan inom 6 sekunder den tidigare inställningen aktiveras igen. Tryck på knapparna **ⓘ** och **×** efter varandra.

#### 6.1.8 Bryggningsfunktion

- När bryggningsfunktionen är aktiverad används båda kokzonerna samtidigt i samma värmeläge.

#### Tillkoppla bryggningsfunktionen

##### Förutsättning

- ▶ Tryck på **ⓘ** för att sätta på spishällen.
- ▶ Tryck (inom 10 sekunder) på spishällens båda knappar **+**.
- På den vänstra kokzonsindikeringen visas symbolen **||** för den aktiverade bryggningsfunktionen. På den högra kokzonsindikeringen visas **5**.
- ▶ Ställ in önskad effektnivå med knapparna **+** eller **-** för den bakre kokzonen.

#### Frånkoppla bryggningsfunktionen

- ▶ Tryck på spishällens båda knappar **+**.
- På båda kokzonsindikeringarna visas **5**.
- ▶ Tryck på **ⓘ** för att stänga av spishällen.

## 6.1.9 Automatisk värmefunktion

### Tillkoppla den automatiska värmefunktionen

#### Förutsättning

- Spishällen är påsatt.
- Alla kokzoner är avstängda.
- ▶ Tryck på spishällens knappar **+** och **-**.
- ▶ Välj (inom 5 sekunder) med knappen **-** önskad effektnivå (fortsättningsnivå), med vilken matlagningen ska fortsätta efter utgången av den automatiska värmefunktionen.
- På kokzonsindikeringen visas symbolen **A** för den aktiverade automatiska värmefunktionen och den inställda fortsättningsnivån, t.ex. 5.

### Frånkoppla den automatiska värmefunktionen

Den aktiverade automatiska värmefunktionen stängs av i förtid när du

- ▶ trycker på knappen **-** för kokzonen.
- ▶ ställer in effektnivå **9**.
- ▶ aktiverar powernivån **P**.
- ▶ aktiverar varmhållningsnivån **u**.
- ▶ stänger av spishällen med knappen **ⓘ**.

### 6.1.10 Varmhållningsnivå

- En kokzon är påsatt.
- Effektnivå **l** är aktiverad.
- ▶ Tryck på **-** för att ställa in varmhållningsnivån **u**.
- Efter 2 timmar stängs kokzonen automatiskt av.

### 6.1.11 Använda timerfunktion

Du kan använda 2 timerfunktioner:

- Korttidstimer (äggklocka), ingen automatisk avstängning av en kokzon.
- Avstängningsautomatik för automatisk avstängning av en kokzon.

För båda timerfunktionerna kan du ställa in en tid mellan 1 minut och 99 minuter.

- ▶ Trycker du först på **+** förinställs 1 minut som starttid.
- ▶ Trycker du först på **-** förinställs 30 minuter som starttid.

### Stänga av timerns signalton

- ▶ Tryck på en valfri sensorknapp på kontrollpanelen för att stänga av signaltonen i förtid.

### Ställa in korttidstimer (äggklocka)

Du kan ställa in en korttidstimer för varje kokzon.

---

**INFO** Kontrolllampan för kokzonen visar om korttidstimeren är aktiverad. Den resterande tiden visas.

---

Efter utgången av den inställda tiden på timerindikeringen visas 00 i några sekunder. Samtidigt hörs en signal i några sekunder.

#### Förutsättning

- Spishällen måste vara påsatt.
- ▶ Tryck på timerknappen **⏪** eller **⏩**.
- Respektive kontrollampa blinkar och på kokzonsindikeringen visas **00**.
- ▶ Tryck på **+** eller **-** för att ställa in önskad tid.
- Aktiveringen sker inom 10 sekunder efter den sista knappinställningen.
- Stängs spishällen av med Till/Frånknappen **ⓘ** aktiveras kokzonen kontrollampa och den resterande tiden visas.

#### Ändra timerinställningar

- ▶ Tryck på **ⓘ** för att sätta på spishällen.
- Timerlampan blinkar.
- ▶ Tryck på **+** eller **-** för att ställa in önskad tid.

#### Ställa in den automatiska avstängningen

Du kan ställa in en automatisk avstängning för varje kokzon.

---

**INFO** Kontrolllampan för kokzonen visar om den automatiska avstängningen är aktiverad. Den resterande tiden visas.

---

Efter att den inställda tiden har gått ut stängs kokzonen av automatiskt.

#### Förutsättning

- En kokzon har valts.
- En effektnivå har ställts in.
- ▶ Tryck på timerknappen **⏪**.
- Respektive kontrollampa för kokzonen blinkar och på kokzonsindikeringen visas **00**.
- ▶ Tryck på **+** eller **-** för att ställa in önskad tid.
- ▶ Tryck återigen på timerknappen **⏪** för att aktivera den.
- Aktiveringen sker inom 10 sekunder efter den sista knappinställningen.

#### Ändra timerinställningar

- ▶ Tryck på timerknappen **⏪** för den kokzon för vilken du vill ändra tiden.
- Respektive kontrollampa blinkar.
- ▶ Tryck på **+** eller **-** för att ställa in önskad tid.

#### Stänga av timern i förtid

- ▶ Tryck på timerknappen **⏪** för den kokzon för vilken du vill stänga av timern.
- Respektive kontrollampa blinkar.
- ▶ Tryck på **-** tills **00** visas på timerindikeringen. eller
- ▶ Tryck samtidigt på **+** och **-**. På timerindikeringen sätts tiden direkt på **00**.

### 6.1.12 Till-/frånkoppla barnsäkringen

---

**INFO** När en kokzonsindikering omväxlande visar  $L$  och  $H$ , är kokzonen fortfarande varm.

---

#### Tillkoppla barnsäkringen

**Förutsättningar:**

- Spishällen är påsatt.
- Alla kokzoner är avstängda.
- ▶ Tryck samtidigt på sensorknappen  $+$  för den främre kokzonen och  $-$  för den bakre kokzonen. Tryck sedan återigen på sensorknappen  $+$  för den främre kokzonen.
- På båda kokzonsindikeringarna visas  $L$ .  
Barnsäkringen är aktiverad.

#### Frånkoppla barnsäkringen för matlagning

**Förutsättningar:**

- Spishällen är påsatt.

---

**INFO** När en kokzonsindikering omväxlande visar  $\square$  och  $H$ , är kokzonen fortfarande varm.

---

- ▶ Tryck samtidigt på sensorknappen  $+$  för den främre kokzonen och  $-$  för den bakre kokzonen.
- På alla kokzonsindikeringar visas  $\square$ . Barnsäkringen är avaktiverad.

Nu kan du ställa in önskad effektnivå på alla kokzoner. Efter att spishällen har stängts av är barnsäkringen aktiv igen.

#### Frånkoppla barnsäkringen

---

**INFO** När en kokzonsindikering omväxlande visar  $\square$  och  $H$ , är kokzonen fortfarande varm.

---

**Förutsättningar:**

- Spishällen är påsatt.
- ▶ Tryck samtidigt på sensorknappen  $+$  för den främre kokzonen och  $-$  för den bakre kokzonen. Tryck sedan återigen på sensorknappen  $-$  för den bakre kokzonen.
- Barnsäkringen är avaktiverad.

## 7 Rengöring och skötsel

- ▶ Iaktta alla säkerhets- och varningsanvisningar (se kap. Säkerhet).
- ▶ Följ bifogade anvisningar från tillverkaren.
- ▶ Förvissa dig om att spishällen och ångsugen är avstängda och har svalnat innan du börjar med rengöringen och skötseln, för att undvika skador (se kap. Användning).
- Regelbunden rengöring och skötsel garanterar en lång livslängd och optimal funktion.
- ▶ Iaktta följande rengörings- och skötselintervaller:

Komponent	Rengöringsintervall
Kontrollpanel	omedelbart efter varje nedsmutsning
Spishäll	omedelbart efter varje nedsmutsning, 1x i veckan noga med ett vanligt rengöringsmedel

tab. 7.1 Rengöringsintervaller

### 7.1 Rengöringsmedel

**INFO** Om aggressiva rengöringsmedel och skrapande kokkärlsbottnar används skadas ytan och mörka fläckar bildas.

För spishällens rengöring behöver du en speciell skrapa till glaskeramiska ytor och lämpliga rengöringsmedel.

- ▶ Använd aldrig ångrengörare, repande svampar, skurmedel eller kemiskt aggressiva rengöringsmedel (t.ex. ugnsspray).
- ▶ Rengöringsmedel får inte innehålla sand, soda, syra, lut eller klorid.

### 7.2 Spishällens skötsel

- ▶ Spishällen får inte användas som arbets- eller förvaringsyta.
- ▶ Kokkärl får inte skjutas eller dras över spishällen.
- ▶ Lyft alltid upp grytor och pannor.
- ▶ Håll spishällen ren.
- ▶ Avlägsna smuts omedelbart.
- ▶ Använd bara kokkärl som lämpar sig för glaskeramikhällar (se kap. Produktbeskrivning).

### 7.3 Spishällens rengöring

**INFO** När ångsugen är påsatt, måste fettfiltret vara monterat, så att inga små och lätta föremål som t.ex. putstrasor av tyg eller papper kan sugas in (se ångsugens bruksanvisning).

- ▶ Se till att spishällen är avstängd (se kap. Användning).
- ▶ Vänta tills alla kokzoner är kalla.
- ▶ Avlägsna grov smuts och matrester från spishällen med en speciell skrapa till glaskeramiska ytor.
- ▶ Håll rengöringsmedlet på den kalla spishällen.
- ▶ Fördela det med hushållspapper eller en ren trasa.
- ▶ Tvätta av spishällen med en våt trasa.
- ▶ Torka spishällen sedan med en ren trasa.

#### När spishällen är varm:

- ▶ Avlägsna genast vidhäftande rester av plast, alufolie, socker resp. sockerhaltig mat från kokzonen med glaskeramiskskrapan för att förhindra att de bränns fast.

#### Kraftiga nedsmutsningar

- ▶ Avlägsna kraftiga nedsmutsningar och fläckar (kalkfläckar, pärlemorglänsande fläckar) med ett rengöringsmedel så länge spishällen är varm.
- ▶ Mjuka upp intorkade matrester med en våt trasa.
- ▶ Avlägsna smutsrester med glaskeramiskskrapan.
- ▶ Avlägsna direkt korn, smulor o.d. som hamnat på spishällen under matlagningen, för att förhindra repor på ytan.

Färgförändringar och glänsande ställen på spishällen är inga skador. Spishällens funktion och glaskeramiktans stabilitet påverkas inte.

Färgförändringar på spishällen uppstår om matrester inte avlägsnas och bränns fast.

Glänsande ställen uppstår genom nötning av kokkärlets botten, speciellt när kokkärl med aluminiumbotten används, eller genom olämpliga rengöringsmedel. Det är svårt att få bort dem.

## 8 Åtgärdande av fel

laktta alla säkerhets- och varningsanvisningar (se kap. Säkerhet).

Användningssituation	Orsak	Åtgärd
Spishällen kan inte sättas på.	Säkringen eller automatsäkringen i bostads- resp. husinstallationen är defekt.	Byt säkring. Tillkoppla automatsäkringen igen.
	Säkringen eller automatsäkringen utlöser flera gånger.	Kontakta BORA kundtjänst.
	Strömförsörjningen är avbruten.	Låt en elfackman kontrollera strömförsörjningen.
Vid driften av den nya spishällen uppstår lukt och ånga.	Detta fenomen är normalt för en fabriksny spishäll.	Vänta i några drifttimmar. Informera kundtjänst vid ihållande luktbildning.
På kokzonsindikeringen visas $\perp$ .	Det finns inget eller ett olämpligt kokkärl på kokzonen.	Använd bara lämpliga kokkärl. Välj storleken på kokkärlet motsvarande kokzonen (se kap. Produktbeskrivning).
På kokzonsindikeringen visas $\perp$ .	Barnsäkringen är aktiverad.	Frånkoppla barnsäkringen (se kap. Användning).
På kokzonsindikeringen visas $\perp$ .	En eller flera knappar trycks länge.	Rengör kontrollpanelen resp. ta bort föremålen (se kap. Produktbeskrivning).
På kokzonsindikeringen visas $\bar{E}$ .	Tillhörande kokzon eller effekt-del är defekt.	Anteckna felnumret och kontakta BORA kundtjänst.
En kokzon eller hela spishällen stängs av automatiskt.	Drifttiden för en kokzon är för lång.	Ta kokzonen i drift igen (se kap. Användning).
	Överhettningsskyddet har utlöst.	(se kap. Produktbeskrivning)
Powernivån avbryts automatiskt i förtid.	Överhettningsskyddet har utlöst.	(se kap. Produktbeskrivning)
Kylfläkten fortsätter att gå efter att spishällen har stängts av.	Kylfläkten går så länge tills spishällen har svalnat och stängs sedan automatiskt av.	Vänta tills kylfläkten stängs av automatiskt.

tab. 8.1 Åtgärda fel

► Kontakta i alla andra fall BORA kundtjänst (se kap. Garanti, kundtjänst och reservdelar).

## 9 Urdrifftagning, demontering och avfallshantering

- ▶ Iaktta alla säkerhets- och varningsanvisningar (se kap. Säkerhet).
- ▶ Följ bifogade anvisningar från tillverkaren.

### 9.1 Urdrifftagning

Urdrifftagning betyder att apparaten tas helt ur drift och demonteras. I anslutning till en urdrifftagning kan apparaten antingen byggas in i någon annan möbel, säljas vidare privat eller avfallshandteras.

---

**INFO** Endast godkänd fackpersonal får strypa och sluta till ström- och gasanslutningarna.

---

- ▶ Stäng av apparaten innan den tas ur drift (se kap. Användning).
- ▶ Skilj apparaten från spänningsförsörjningen.

### 9.2 Demontering

Utmonteringen kräver att apparaten är tillgänglig för demonteringen och har blivit skild från spänningsförsörjningen. När det gäller gasapparater, är det viktigt att gasanslutningen har blivit stängd.

- ▶ Lossa fästklämmorna
- ▶ Avlägsna silikonfogarna.
- ▶ Lyft ut apparaten uppåt ur bänkskivan.
- ▶ Avlägsna andra tillbehör.
- ▶ Avfallshandtera den uttjänta apparaten och smutsigt tillbehör som det beskrivs i punkten "Miljövänlig avfallshantering".

### 9.3 Miljövänlig avfallshantering

#### Transportförpackningens avfallshantering

---

**INFO** Förpackningen skyddar apparaten mot transportskador. Förpackningsmaterialet har valts med hänsyn till miljö och avfallsmetod och är därför återvinningsbart.

---

Förpackningens återföring till materialets kretslopp sparar råmaterial och minskar avfallet. Din återförsäljare tar hand om din förpackning.

- ▶ Lämna förpackningen till din återförsäljare.

eller

- ▶ Avfallshandtera förpackningen korrekt enligt de lokala bestämmelserna.

#### Avfallshantering av uttjänta apparater



Elapparater som har denna märkning, får inte kastas i hushållsavfallet efter att användningstiden har gått ut. De måste lämnas till ett samlingsställe för återvinning av elektriska eller elektroniska apparater. Information om detta får du från stads- eller kommunförvaltningen.

Elektriska och elektroniska uttjänta apparater innehåller en mängd värdefulla material. De innehåller emellertid även skadliga ämnen som har varit nödvändiga för dess funktion och säkerhet. Om de hamnar i blandat avfall eller blir felaktigt behandlade kan de skada både hälsa och miljö.

- ▶ Kasta aldrig din uttjänta apparat i hushållsavfallet.
- ▶ Lämna uttjänta apparater till ett lokalt samlingsställe för återvinning av elektriska och elektroniska komponenter och andra material.



## 10 Garanti, teknisk support, reservdelar

- ▶ Iaktta alla säkerhets- och varningsanvisningar (se kap. Säkerhet).

### 10.1 Garanti

Garantin gäller i 2 år.

### 10.2 Service

**BORA service:**

se baksidan på bruks- och monteringsanvisningen



- ▶ Kontakta vid störningar som du inte kan klara av själv, din BORA återförsäljare eller BORA service-team.

BORA service behöver då din apparats typbeteckning och fabriktionsnummer (FD-nummer). Båda uppgifterna hittar du på typskylten på anvisningens baksida och på apparatens undersida.

### 10.3 Reservdelar

- ▶ Använd enbart originalreservdelar vid reparationer.
- ▶ Reparationer får endast genomföras av BORA service-team.

---

**INFO** Du erhåller reservdelar hos din BORA återförsäljare och online på BORA servicesida på [www.bora.com/service](http://www.bora.com/service) eller på det angivna servicenumret.

---

## 11 Anmärkningar:



**Typskylt:**  
(klistra på)

**Tyskland:**

**BORA Lüftungstechnik GmbH**  
Rosenheimer Str. 33  
83064 Raubling  
Tyskland  
T +49 (0) 8035 / 9840-0  
F +49 (0) 8035 / 9840-300  
info@bora.com  
www.bora.com

**Australien - Nya Zeeland:**

**BORA APAC Pty Ltd**  
100 Victoria Road  
Drummoyne NSW 2047  
Australien  
T +61 2 9719 2350  
F +61 2 8076 3514  
info@boraapac.com.au  
www.bora-australia.com.au

**Österrike:**

**BORA Vertriebs GmbH & Co KG**  
Innstraße 1  
6342 Niederndorf  
Österrike  
T +43 (0) 5373 / 62250-0  
F +43 (0) 5373 / 62250-90  
mail@bora.com  
www.bora.com

**Europa:**

**BORA Holding GmbH**  
Innstraße 1  
6342 Niederndorf  
Österrike  
T +43 (0) 5373 / 62250-0  
F +43 (0) 5373 / 62250-90  
mail@bora.com  
www.bora.com

