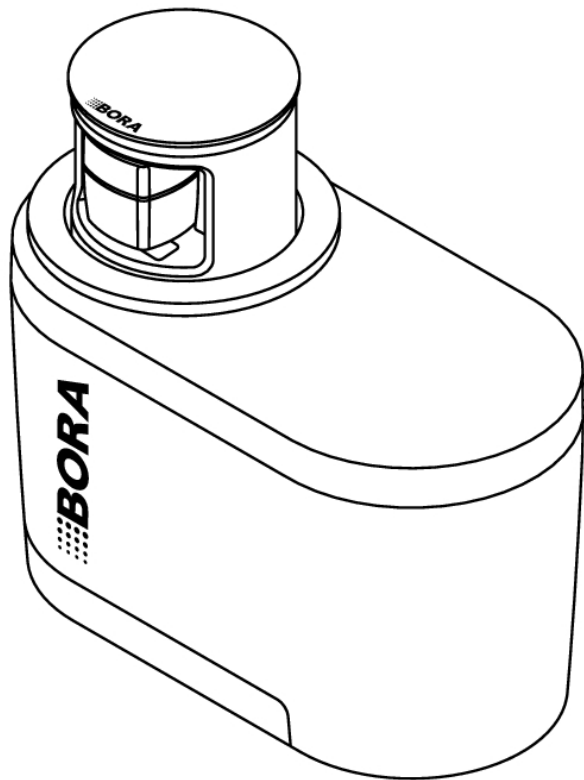


SV Bruks- och monteringsanvisning QVAC



UMIM-QVAC-02-SV

Innehållsförteckning

| | | |
|----------|---|-----------|
| 1 | Allmänt | 3 |
| 1.1 | Bruks- och monteringsanvisningens giltighet | 3 |
| 1.2 | Garanti | 3 |
| 1.3 | Produktkonformitet | 3 |
| 1.4 | Framställning av information | 3 |
| 1.4.1 | Säkerhets- och varningsanvisningar | 3 |
| 1.4.2 | Bilder | 3 |
| 2 | Säkerhet | 4 |
| 2.1 | Ändamålsenlig användning..... | 4 |
| 2.2 | Personer med begränsade förmågor | 4 |
| 2.3 | Allmänna säkerhetsanvisningar | 4 |
| 2.4 | Säkerhetsanvisningar Montering | 5 |
| 2.5 | Säkerhetsanvisningar användning | 5 |
| 2.6 | Säkerhetsanvisningar för rengöring och skötsel | 6 |
| 3 | Tekniska data | 7 |
| 3.1 | Apparatmått QVac | 7 |
| 4 | Apparatbeskrivning | 8 |
| 4.1 | Systembeskrivning | 8 |
| 5 | Funktion och användning | 9 |
| 5.1 | Använda apparaten..... | 9 |
| 5.2 | Använda vakuumpåsar | 9 |
| 5.3 | Använda vakuumbboxar | 9 |
| 5.4 | Använda vakuumslutning (powernivå) | 10 |
| 5.5 | Använda marineringsring (snabb marineringsring) | 10 |
| 6 | Rengöring och skötsel | 11 |
| 6.1 | Rengöra vakuumpåsar..... | 11 |
| 6.2 | Rengöra vakuumbboxar..... | 11 |
| 6.3 | Rengöra vätskebehållare | 11 |
| 6.4 | Rengöra och byta ut vakuumslangen..... | 11 |
| 6.5 | Avlägsna vatten ur apparaten | 12 |
| 7 | Felavhjälpning | 13 |
| 8 | Montering | 14 |
| 8.1 | Leveransomfång..... | 14 |
| 8.1.1 | Komponenter..... | 14 |
| 8.2 | Monteringsinstruktioner..... | 14 |
| 8.2.1 | Monteringsvarianter | 14 |
| 8.2.2 | Förbereda bänkskivan | 14 |
| 8.3 | Utskärning i bänkskivan | 14 |
| 8.3.1 | Mått på utskärningen..... | 15 |
| 8.4 | Apparatens inbyggnad..... | 15 |
| 8.4.1 | Förbereda monteringen | 15 |
| 8.4.2 | Standardmontering..... | 16 |
| 8.5 | Första idrifttagning | 17 |
| 8.6 | Foga apparaterna..... | 17 |
| 8.7 | Överlämnande till användaren | 17 |
| 9 | Urdrifttagning, demontering och avfallshantering | 18 |
| 9.1 | Urdrifttagning..... | 18 |
| 9.2 | Demontering | 18 |
| 9.3 | Miljövänlig avfallshantering | 18 |
| 9.3.1 | Avfallshandera transportförpackningen..... | 18 |
| 9.3.2 | Avfallshantering av uttjänta apparater | 18 |

| | | |
|-----------|--|-----------|
| 10 | Garanti, teknisk support, reservdelar och tillbehör | 19 |
| 10.1 | BORA:s tillverkargaranti | 19 |
| 10.1.1 | Förlängning av garantin | 19 |
| 10.2 | Service..... | 19 |
| 10.3 | Utbyte av hela apparaten | 19 |
| 10.4 | Tillbehör..... | 19 |

1 Allmänt

Denna anvisning innehåller viktig information som ska förhindra att du skadar dig eller att apparaten. Läs igenom denna anvisning noga innan installation eller första idrifttagning av apparaten.

Med denna anvisning gäller även andra underlag. Det är viktigt att alla underlag som medföljer leveransen beaktas.

Montering och installation får endast ske av utbildad fackpersonal under iakttagande av nationellt gällande lagar, föreskrifter och normer.

Alla säkerhets- och varningsanvisningar samt instruktionerna i medlevererade underlag måste beaktas.

Förvara bruksanvisningen väl och lämna den vidare till nästa ägare.

1.1 Bruks- och monteringsanvisningens giltighet

Anvisningen gäller för olika varianter av apparater. Därför kan det hända, att vissa funktioner som beskrivs inte finns på din apparat. En del detaljer på bilderna kan avvika från en och annan apparatvariant, bilderna ska ses som principbeskrivningar.

1.2 Garanti

. BORA Holding GmbH, BORA Vertriebs GmbH & Co KG, BORA APAC Pty Ltd och BORA Lüftungstechnik GmbH - i det följande kallad BORA ansvarar inte för skador som orsakats av att dokumenten som ingår i leveransen har åsidosatts resp. inte beaktats!

Dessutom ansvarar BORA inte för skador som uppstår genom en osakkunnig montering och att säkerhets- och varningsanvisningar har ignorerats!

1.3 Produktkonformitet

Direktiv

Dessa apparater motsvarar följande EU/EG-direktiv:

- 2014/30/EU EMK-direktivet
- 2014/35/EU lågspänningsdirektivet
- 2009/125/EG ekodesigndirektivet
- 2011/65/EU RoHS-direktivet

1.4 Framställning av information

För att du ska kunna arbeta snabbt och säkert med hjälp av anvisningarna, används enhetliga formateringar, numreringar, symboler, säkerhetsanvisningar, begrepp och förkortningar. Den artikel som beskrivs i denna bruksanvisning betecknas även som apparat i det följande.

Instruktionerna märks med en pil:

- Genomför alltid alla hanteringsinstruktioner i den ordningsföljd som anges.

Uppräkningar märks med ett uppräkningsstecken i form av en punkt i början av raden:

- Uppräkning 1
- Uppräkning 2

i Om det är något särskilt som du måste iaktta, så uppmärksammas du på det.

1.4.1 Säkerhets- och varningsanvisningar

Säkerhets- och varningsanvisningarna i denna anvisning utmärks med symboler och signalord. Säkerhets- och varningsanvisningar ser ut som följer:

⚠ FARA



Farans art och källa

Följder om anvisningarna inte beaktas

► Åtgärder för att undvika fara

Däruid gäller:

- Varningstecken visar på en ökad risk för personskador.
- Signalordet visar på farans omfattning.

| Varningstecken | Signalord | Hot |
|--|------------|---|
|  | Fara | Indikerar en omedelbar farlig situation, vilken leder till döden eller allvarliga personskador om den inte beaktas. |
|  | Varning | Indikerar en eventuellt farlig situation, vilken kan leda till döden eller allvarliga personskador om den inte beaktas. |
| | Se upp | Indikerar en eventuellt farlig situation, vilken kan leda till döden eller allvarliga personskador om den inte beaktas. |
| | Hänvisning | Indikerar en eventuellt farlig situation, vilken kan leda till saksador om den inte beaktas. |

Tab. 1.1 Varningstecknens och signalordens betydelse

1.4.2 Bilder

Alla mått är angivna i millimeter.

2 Säkerhet

Apparaten motsvarar föreskrivna säkerhetsbestämmelser. Användaren ansvarar för att apparaten används på ett säkert sätt, att den rengörs och hålls i gott skick. En felaktig användning kan leda till person- och saksador.

2.1 Ändamålsenlig användning

Apparaten är bara avsedd för vakuumering av livsmedel i behållare och påsar som BORA avser för detta. Den inbyggda vakuumlådan är bara avsedd att användas i privata hushåll.

Denna apparat är inte lämplig för:

- kommersiell verksamhet (gastronomi)
- att användas utomhus
- att användas i mobila lokaler som lastbilar, fartyg eller flygplan
- att användas i höjder över 2000 m (över havsnivå)
- användning i icke sakkunnigt och fackmannamässigt inbyggt tillstånd

Annan användning eller användning utöver vad som här beskrivits, gäller som ej ändamålsenlig.

Används den inbyggda vakuumlådan QVac fritt stående (om den alltså inte är inbyggd), gäller det som felaktig användning. Dessutom kan effektförluster uppstå, eftersom luftinsugningsöppningen befinner sig på apparatens undersida.

- i** BORA står inte för skador som orsakats genom felaktig montering, olämplig eller felaktig användning.

Varje felaktig användning är förbjuden!

2.2 Personer med begränsade förmågor

Barn och personer med begränsade förmågor

Apparaten får bara användas av barn (minst 8 år gamla) och personer med begränsade fysiska, sensoriska eller mentala förmågor, om de har undervisats om apparatens säkra användning och använder apparaten under uppsyn. Barn får inte leka med apparaten.

- i** Rengörings- och skötselarbeten får inte genomföras av barn, såvida de inte övervakas av någon hela tiden.

Personer med nedsatt fysisk, sensorisk eller mental förmåga

Apparaten kan användas av personer med reducerade fysiska, sensoriska eller mentala färdigheter eller avsaknad av erfarenhet och/eller kunskap såvida de är under uppsikt eller undervisas i hur apparaten används på ett säkert sätt och de därigenom har förstått riskerna.

2.3 Allmänna säkerhetsanvisningar

FARA

Skadade ytor eller mekaniska skador utgör fara för elstötar och personsador

Genom sprickor, repor eller brott på apparatens ovanyta i synnerhet vid manöverområdet, kan elektroniken därunder friläggas eller skadas. Det kan leda till elektriska stötar. Dessutom kan en skadad ovanyta eller en skadad mekanik orsaka personsador.

- ▶ Rör inte vid den skadade ovanytan.
- ▶ Stäng omedelbart av apparaten om den uppvisar brott, sprickor, repor eller om mekaniken är skadad.
- ▶ Bryt spänningen till apparaten.
- ▶ Försök inte att själv åtgärda skador på apparaten.
- ▶ Kontakta BORA serviceteam.

FARA

Förpackningsdelar kan utgöra fara för kvävning

Förpackningsdelar (t.ex. folier, frigolit) kan vara livsfarliga för barn.

- ▶ Förvara förpackningsdelar oåtkomligt för barn.
- ▶ Avfallshantera förpackningen korrekt och omgående.

VARNING

Risk för personsador resp. skador genom felaktiga komponenter eller egenmäktiga ändringar

Felaktiga komponenter kan leda till personsador eller till att apparaten skadas. Ändringar, på- och ombyggnad av apparaten kan påverka säkerheten.

- ▶ Använd endast originalkomponenter.
- ▶ Gör inga ändringar, på- eller ombyggnadsarbeten på apparaten.

⚠ VARNING**Risk för personskador p.g.a. elstötar**

Felaktig hantering av elektriska komponenter kan orsaka elstötar.

- ▶ Bryt alltid spänningen till apparaten innan arbeten genomförs på den.
- ▶ Uttaget måste vara lätt åtkomligt så att spänningen till apparaten snabbt kan brytas i nödfall. Det måste befinna sig utanför området för apparatens baksida.
- ▶ Dra inte i kabeln utan fatta alltid tag i stickkontakten när du bryter spänningen till apparaten.
- ▶ Dra ur nätkontakten vid fel eller koppla ifrån säkringen.
- ▶ Var noga med att nätanslutningsledningen inte skadas.
- ▶ Använd inte apparater med defekt nätanslutningsledning.

HÄNVISNING**Störningar och fel**

Vid störningar eller felaktig hantering kan felfunktioner eller skador på apparaten uppstå.

- ▶ Vid störningar och fel ber vi dig beakta anvisningarna i kapitel Felavhjälpning.
- ▶ Stäng av apparaten vid störningar eller fel som inte finns beskrivna och kontakta BORA Service.

HÄNVISNING**Skador på apparaten p.g.a. husdjur**

Husdjur kan skada apparaten eller sig själva.

- ▶ Låt inte husdjur komma i närheten av apparaten.

**2.4 Säkerhetsanvisningar
Montering****⚠ FARA****Risk för elstötar om apparaten är skadad**

En skadad apparat kan orsaka elstötar.

- ▶ Kontrollera apparaten på synliga skador före monteringen.
- ▶ Montera ingen skadad apparat och anslut inte någon skadad apparat.
- ▶ Ta ingen skadad apparat i drift.

⚠ FARA**Risk för personskador genom felaktig
montering**

Om monteringsföreskrifterna inte iakttas finns risk för personskador.

- ▶ Apparaten får endast monteras när den är spänningsfri.
- ▶ Använd bara nätanslutningsledningen som följer med leveransen.

HÄNVISNING**Skador p.g.a. osakkunnig montering**

För apparatens montering och användning måste delar av köksmöblerna anpassas.

- ▶ Låt en kvalificerad hantverkare montera och ansluta apparaten.

**2.5 Säkerhetsanvisningar
användning****⚠ FARA****Risk p.g.a. anaeroba bakterier**

Vid en del livsmedel uppstår hälsorisk p.g.a. anaeroba bakterier när de vakuumeras.

- ▶ Vakuumera aldrig färska svampar, mjukost, lök eller vitlök.
- ▶ Läs igenom avsnittet "Vakuumering och livsmedelsäkerhet" i denna anvisning för en säker användning av apparaten.

⚠ VARNING**Risk för livsmedelförgiftning**

Felaktigt lagrade livsmedel kan bli dåliga.

Vakuumeringen ersätter inte konserveringen.

- ▶ Konservera fördärliga livsmedel genom kylning och infrysning, även om de är vakuumerade.
- ▶ Upptinade livsmedel får inte frysas in igen.

⚠ VARNING**Risk för personskador p.g.a. inklämning**

Det finns risk för personskador när popup-enheten trycks ner.

- ▶ Akta händerna och fingrarna när du manövrerar mekanismen.

HÄNVISNING**Skador på apparaten och funktionsstörningar p.g.a. olämpliga, smutsiga eller skadade tillbehörsdelar**

Olämpliga, smutsiga eller skadade livsmedelsbehållare, vakuumpåsar, vakuumbboxar eller andra tillbehörsdelar kan skada apparaten eller påverka funktionen.

- ▶ Använd bara original tillbehörsdelar från BORA.
- ▶ Använd bara rena vakuumpåsar, vakuumbboxar och andra tillbehörsdelar.
- ▶ Använd aldrig skadade, spröda eller utslitna tillbehörsdelar.

HÄNVISNING**Skador på tillbehörsdelarna p.g.a. osakkunnig användning**

Tillbehörsdelarna (t.ex. behållare eller påsar) är underkastade olika användningsgränser.

- ▶ Iaktta den maximala temperaturen på 85 °C för behållare och påsar.
- ▶ Låt livsmedlen alltid först svalna till rumstemperatur innan du fyller behållarna eller påsarna.
- ▶ Använd inte behållarna i en mikrovågsugn.

2.6 Säkerhetsanvisningar för rengöring och skötsel

HÄNVISNING**Skador på apparaten**

Skador på apparaten p.g.a. osakkunnig rengöring.

- ▶ Använd uteslutande mjuka putstraror och ph-neutrala universalrengöringsmedel.
- ▶ Använd aldrig ångrengörare, repande svampar, skurmedel eller kemiskt aggressiva rengöringsmedel (t.ex. ugnsspray).
- ▶ Rengöringsmedel får inte innehålla sand, soda, syra, lut eller klorid.

HÄNVISNING**Skador på apparaten p.g.a. smuts**

Smuts kan leda till att apparaten blir skadad, funktionen försämras eller till att obehaglig lukt uppstår. I värsta fall kan det utgöra en presumtiv fara.

- ▶ Rengör apparaten regelbundet.
- ▶ Avlägsna genast smuts.
- ▶ Beakta alla anvisningar i kapitel "Rengöring och skötsel".

3 Tekniska data

| Parameter | Värde |
|------------------------------------|--------------------|
| Anslutningsspänning | 100 - 240 V |
| Frekvens | 50 - 60 Hz |
| Strömförbrukning max. | 24 W |
| Längd anslutningsledning | 2 m |
| Sugeffekt | ≈ 10 l/min |
| Vakuumtryck max. | -90 kPa |
| Mått (bredd x djup x höjd) | 239 x 124 x 142 mm |
| Vikt (inkl. tillbehör/förpackning) | 3,48 kg |
| Material yta | rostfritt stål |
| Utdragningslängd vakuumslang | 400 mm |

Tab. 3.1 Tekniska data QVac

3.1 Apparatmått QVac

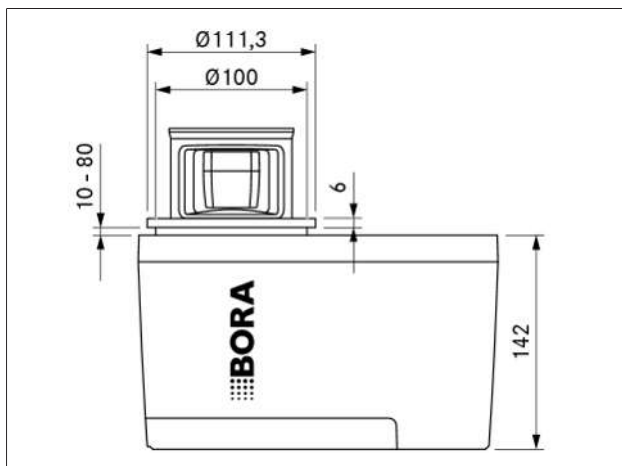


Bild 3.1 Bild framifrån QVac

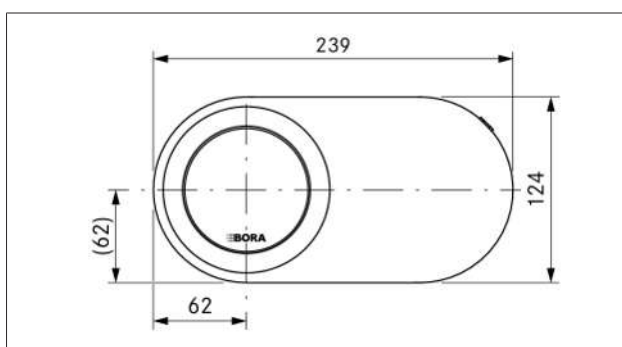


Bild 3.2 Bild uppifrån QVac

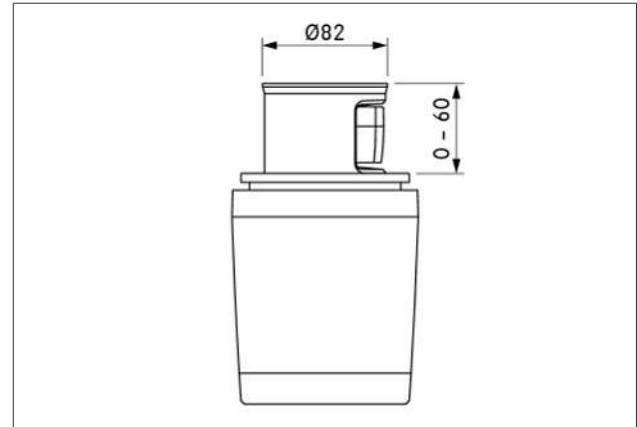


Bild 3.3 Bild från sidan QVac

4 Apparatbeskrivning

4.1 Systembeskrivning

- Unikt inbyggnadskoncept
- Extra snabb marinerings
- Få vätskor att hålla längre
- Popup-enhet med automatisk On/Off-funktion
- Utdragbart vakuumhuvud (400mm)
- 3 funktionsknappar för olika vakuumprogram
- Audiovisuellt användarkoncept

Den transparenta vätskebehållaren med integrerad säkerhetsavstängning skyddar apparaten om vätskor kommer in genom ventilen under driften. Vätskorna fångas upp och när behållaren är full stängs apparaten automatiskt av.

QVac inbyggd vakuumlåda

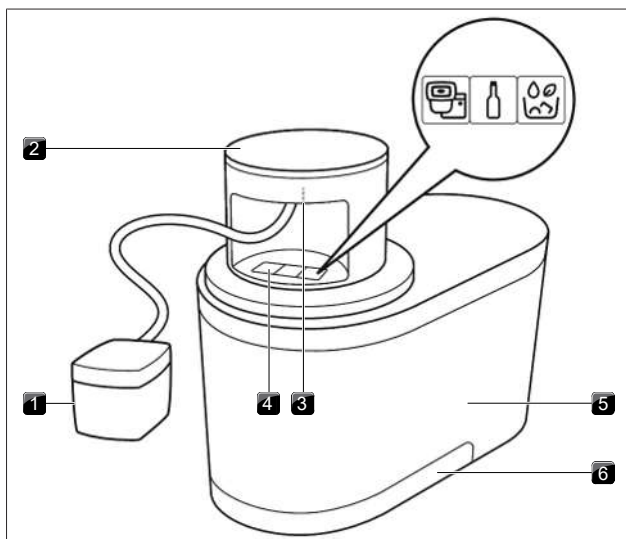


Bild 4.1 Uppbyggnad

- [1] Utsugningshuvud med vätskebehållare
- [2] Popup-enhet
- [3] Frigivningsknappar för vakuumslang
- [4] Funktionsknappar
- [5] Kåpa
- [6] Uppsamlingskål

QVac tillbehör

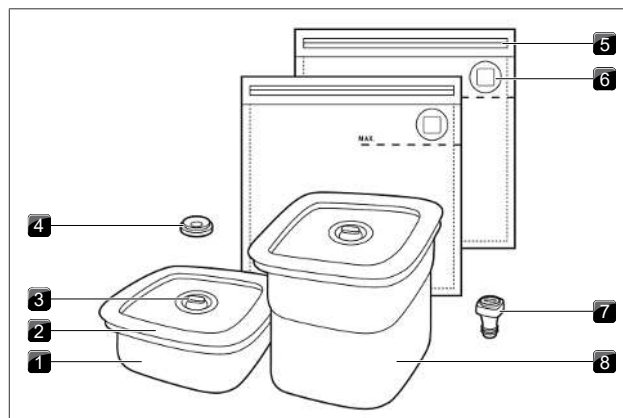


Bild 4.2 Tillbehör

- [1] Vakuumbox 1 liter
- [2] Lock med tätning
- [3] Ventil och knapp för vakuumets avlastning
- [4] Marineringsring
- [5] Tryckförslutning
- [6] Ventil
- [7] Vakuumförslutning
- [8] Vakuumbox 2 liter

| Funktionsknapp | Läge för |
|----------------|-------------------------------|
| vänster | vakuumboxar + vakuumpåsar |
| i mitten | vakuumförslutning (powernivå) |
| höger | Marineringsläge |

Tab. 4.1 Användningsprincip

Powernivån får inte användas för vakuumboxar.

5 Funktion och användning

Vakuumering och livsmedelsäkerhet

Vakuumeringen ersätter inte konservering, kylning eller infrysning av livsmedel. Genom att luften dras ur hindras inte mikroorganismer som fördärvlar livsmedlen från att sprida sig. Fördärliga livsmedel måste kylas eller frysas även efter vakuumeringen.

- i** P.g.a. risk för anaeroba bakterier får mjukost, rå vitlök, lök och svampar aldrig vakuumeras. Anaeroba bakterier förekommer visserligen inte så ofta, men de är mycket farliga.

5.1 Använda apparaten

- i** Heta livsmedel får inte vakuumeras. Före vakuumeringen måste innehållet alltid först svalna till rumstemperatur.

- ▶ Tryck på popup-enhetens runda kåpa.
 - Popup-enheten kör upp.
- ▶ Ta utsugningsknappen och dra ut vakuumslangen till önskad längd.
 - Ett klickande ljud hörs och ett motstånd märks.
 - Nu är apparaten redo för användning.

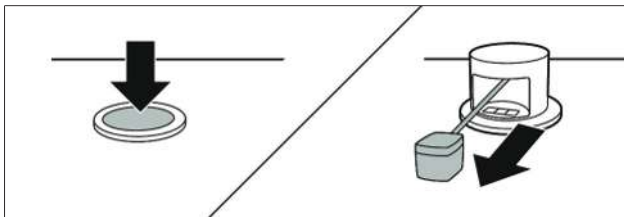


Bild 5.1 Använda apparaten


- i** Vakuumslangen kan dras ut max. 40 cm.
- i** Så snart tillräckligt med luft har sugits ut under vakuumeringen, stängs apparaten automatiskt av.
- i** Efter vakuumering av fuktiga produkter måste vätskebehållaren rengöras.

Avbryta vakuumeringen

Vakuumeringen kan alltid avbrytas genom att återigen trycka på motsvarande funktionsknapp.

5.2 Använda vakuumpåsar

- i** Använd inte vakuumpåsar för förvaring av vätskor!
 - i** Vakuumpåsar lämpar sig för användning vid temperaturer mellan -18 °C och 85 °C.
- ▶ Fyll livsmedlet i vakuumpåsen.
 - ▶ Var noga med att påsens ventil förblir ren och torr.
 - ▶ Fyll inte i för mycket i påsen (max. upp till den markerade linjen).
 - ▶ Försegla påsen genom att trycka ihop tryckförslutningen och släta ut med fingrarna
 - ▶ Kontrollera att tryckförslutningen sitter korrekt för att garantera att den är tät.

- ▶ Placera utsugningshuvudet på vakuumpåsens ventil (markerat ställe).
- ▶ Tryck på vänster funktionsknapp .
- ▶ Tryck utsugningshuvudet mjukt på ventilen.
- ▶ Placera utsugningshuvudet igen och upprepa stegen om vakuumpåsens ventil inte öppnas omedelbart.

Du kan upprepa denna procedur tills önskat resultat har uppnåtts.

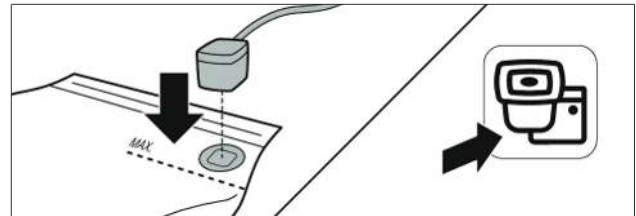


Bild 5.2 Använda vakuumpåsar

Använd fryst-klistermärke

Om du förvarar vakuumerade livsmedel i frysen en längre tid eller om du använder vakuumpåsen för Sous vide-tillagning, måste ventilen dessutom tillslutas med ett fryst-klistermärke. Därmed förhindras att luft kommer in i påsen genom ventilen.

- ▶ Kontrollera att ventilen är torr och ren innan du klistrar på märket.

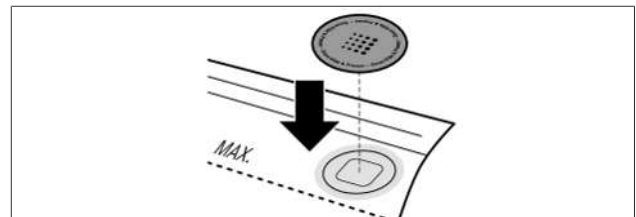


Bild 5.3 Klistra på fryst-klistermärke

Sous-vide-tillagning

Vakuumpåsarna är lämpliga för sous vide-tillagning. Materialet tål värme och vatten en lång tid.

- ▶ Tillslut ventilen med ett extra fryst-klistermärke så att inget vatten kan komma in i påsen och påverka kokprocessen (se "Använd fryst-klistermärke").

Återanvända vakuumpåsar

Vakuumpåsarna kan återanvändas, men måste noga rengöras efter varje användning (se "6.1 Rengöra vakuumpåsar"). Påsar som används i samband med rått kött, fisk eller fågel, får inte återanvändas.

5.3 Använda vakuumboxar

- i** QVac vakuumboxar är perfekta för förvaring av vätskor och torra eller mjuka produkter (t.ex. bär).

- i** Powernivån får inte användas för vakuumboxar.

- ▶ Lägg livsmedlen som ska vakuumeras i vakuumboxen.
- ▶ lakta den max. tillåtna fyllmängden.
- Ett avstånd på 0,5 cm måste finnas mellan lockets undersida och innehållet.

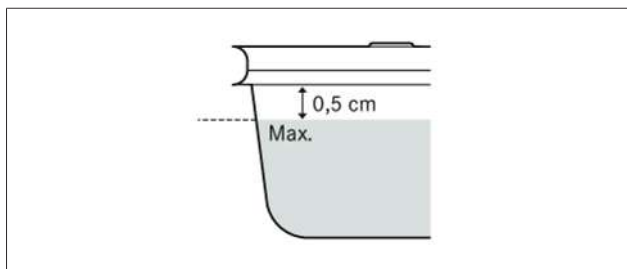



Bild 5.4 Maximal fyllmängd

- ▶ Var noga med att tätningarna på locket och ventilen är rena och torra och inte uppvisar några skador.
- ▶ Lägg locket på behållaren och tryck fast det.
- ▶ Se till att locket stänger korrekt.
- ▶ Placera utsugningshuvudet på den runda ventilen.
- ▶ Tryck på vänster funktionsknapp .

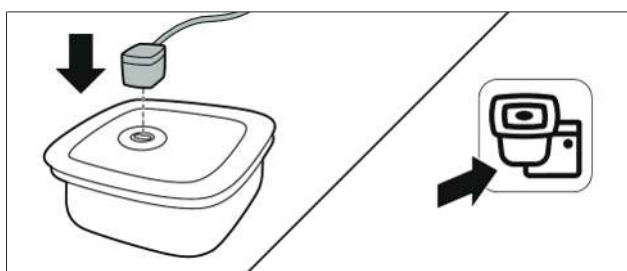


Bild 5.5 Använda vakuumbbox

- i** Tack vare snäppförslutningen måste du inte hålla i utsugningshuvudet under vakuumeringen.


Öppna vakuumbboxen efter vakuumeringen

- ▶ Lossa vakuuemet för att öppna vakuumbboxen.
- ▶ Tippa vakuumentilen för detta.

5.4 Använda vakuumsörslutning (powernivå)

- i** Powernivån alstrar den maximala sugkraften och är bara avsedd för vakuumsörslutningar.

QVac vakuumsörslutningen kan användas med vanliga glasflaskor eller formstabila PET-flaskor, med munöppningar på \varnothing 17 – 22 mm. Flaskor i ett annat material kan tryckas samman p.g.a. kraften som utövas av vakuuemet.

- ▶ Tvätta vakuumsörslutningen före användningen.
 - Med en ren vakuumsörslutning fungerar förseglingen bättre.
- ▶ Tillslut vinflaskan med vakuumsörslutningen.
- ▶ Anslut utsugningshuvudet till vakuumsörslutningens ventil.
- ▶ Tryck på den mellersta funktionsknappen .

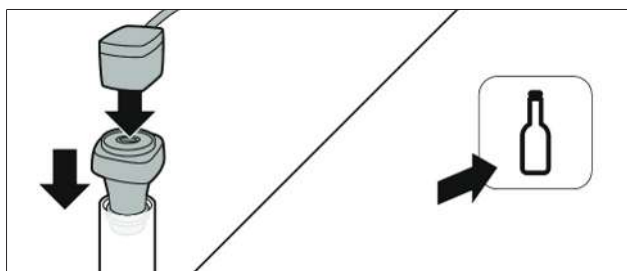




Bild 5.6 Använda vakuumsörslutning

Öppna vakuumsörslutningen efter vakuumeringen

- ▶ Lossa vakuuemet för att öppna vakuumsörslutningen.
- ▶ Tippa vakuumentilen för detta.

5.5 Använda marineringsring (snabb marinerings)

- ▶ Lägg ingredienserna och marinaden i en vakuumbbox.
- ▶ Ta försiktigt bort ventilen på ovansidan av vakuumbboxens lock.
- ▶ Tillslut vakuumbboxen med locket.
- ▶ Placera marineringsringen på vakuumbboxens lock.
- ▶ Anslut utsugningshuvudet till marineringsringen.
- ▶ Aktivera marineringsringen genom att trycka på höger funktionsknapp .
- Under hela proceduren kör systemet flera cykler som hjälper livsmedlen att ta upp marinaden inom några minuter.
- Med funktionsknappen  startas en marineringsprocess som tar 5 minuter. Med varje tryck på knappen förlängs marineringsstiden med 5 minuter. Därmed förbättras marineringsresultatet.

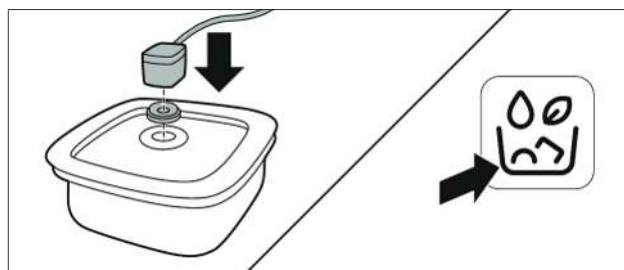


Bild 5.7 Använda marineringsring

6 Rengöring och skötsel

Apparaten kan rengöras med varmt vatten och handdiskmedel eller ett flytande glasrengöringsmedel och en mjuk trasa. Spraya inte rengöringsmedlet direkt på apparaten. Sänk ner apparaten efter varje användning för att skydda den mot skador.

- ▶ Använd aldrig ångrengörare, repande svampar, skurmedel eller kemiskt aggressiva rengöringsmedel (t.ex. ugnsspray).
- ▶ Rengöringsmedel får inte innehålla sand, soda, syra, lut eller klorid.

6.1 Rengöra vakuumpåsar

Om vakuumpåsarna återanvänds måste de noga rengöras efter varje användning.

- ▶ Rengör vakuumpåsarna i diskmaskin eller med varmt vatten och handdiskmedel.
- Vakuumpåsarna måste noga torkas efter rengöringen.

6.2 Rengöra vakuumboxar

QVac vakuumbboxarna kan diskas i diskmaskin (program med max. 65 °C). Tätningen kan tas ut ur locket och rengöras med ett mildt rengöringsmedel (t.ex. varmt vatten med handdiskmedel).

6.3 Rengöra vätskebehållare

Varje gång du använder apparaten med vakuumpåsar eller fuktiga livsmedel, måste vätskebehållaren rengöras efter användningen. Dra för detta av utsugningshuvudets transparenta del från utsugningshuvudets svarta del med två fingrar.

- ▶ Rengör den transparenta delen med varmt vatten, ett handdiskmedel och låt den torka.

Vätskebehållaren kan även diskas i diskmaskin.

- i** Montera vätskebehållaren på utsugningshuvudet igen efter rengöringen och förvissa dig om att den är rätt positionerad. Det finns bara en position där monteringen kan ske utan motstånd och överdriven kraftanstängning.

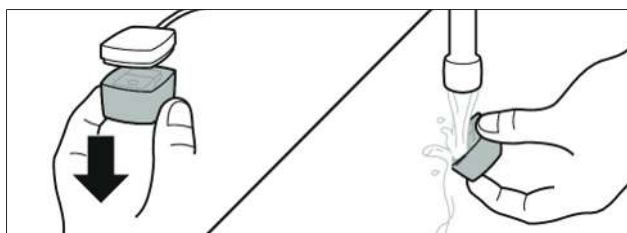


Bild 6.1 Rengöra vätskebehållare

6.4 Rengöra och byta ut vakuumslangen

Vakuumslangen kan tas av för rengöring eller utbyte.

- ▶ Dra ut utsugningshuvudet så långt tills du känner ett motstånd.
- ▶ Tryck med två fingrar på de båda ovanliggande frigivningsknapparna inne i popup-enheten.
- ▶ Dra samtidigt försiktigt i anslutningen för vakuumslangen.
- ▶ Dra ut den transparenta vakuumslangen ur popup-enheten så långt tills slangkopplingen syns.

- ▶ Fortsätt att dra tills upprullningsmekanismen uppnår en stopposition där du kan ta av slangen.
- ▶ Använd båda händerna för att öppna kopplingen och ta av vakuumslangen.
- ▶ Håll i kopplingens ena sida och lossa den andra sidan ur kopplingen genom att vrida.
- ▶ Vrid resp. håll bara i kopplingen och inte i slangen.

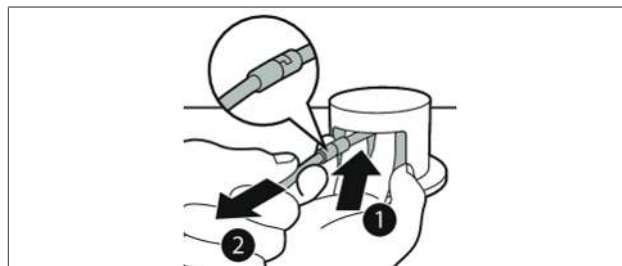


Bild 6.2 Dra ut vakuumslangens koppling



Bild 6.3 Lossa vakuumslangen ur kopplingen

- i** Förvissa dig om när du tar av vakuumslangen, att kopplingen inte dras in i popup-enheten utan den anslutna slangen.
- i** Tryck under inga omständigheter på de båda frigivningsknapparna efter att slangen har tagits av. Därmed skulle kopplingen för vakuumslangen kunna dras tillbaka in i apparaten.
- ▶ Avlägsna den transparenta vätskebehållaren och spola slangen med alkohol eller med varmt vatten och handdiskmedel.
- ▶ Spola bort alla livsmedels- och vätskerester.
- ▶ Skaka försiktigt slangen efter rengöringen för att avlägsna vätskerester.
- i** Slangen måste inte till 100% vara fri från vatten före nästa användning. Apparaten har konstruerats på ett sådant sätt att den kan hantera små mängder vatten i systemet.

- ▶ Kontrollera att o-ring tätningen sitter på slangen och att den ren och inte skadad.
- ▶ Anslut vakuumslangen till kopplingen igen.
- ▶ Var noga med rätt position.
- ▶ Använd inte för mycket kraft.

Slang och koppling kan bara sammanfogas i en riktning utan större kraftanvändning.

När vakuumslangen är ansluten igen:

- ▶ Dra ut utsugningshuvudet igen och släpp den därefter försiktigt.
- ▶ Tryck samtidigt på de båda "frigivnings"-knapparna inne i popup-enheten.

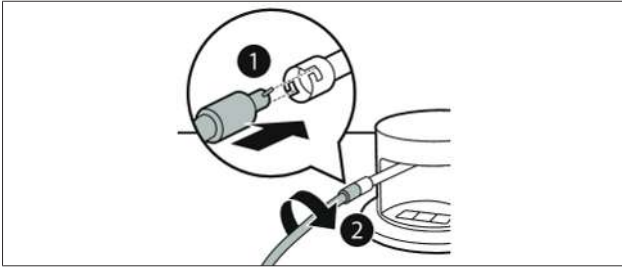


Bild 6.4 Ansluta vakuumslangen

- i** Vid byte av vakuumslang - gör enligt beskrivningen ovan, men med en ny original-reservdel.

6.5 Avlägsna vatten ur apparaten

Avlägsna vatten ur apparaten

Om vatten kommer in i apparaten, samlas det i en uppsamlingsस्कål.

Det finns två orsaker till varför vatten kan komma in i apparaten:

- Vätskan har kommit in i apparaten via slangen;
- Vätska har spillts över apparaten och den del vätska har kommit in i apparaten via tätningen.

När en liten mängd vätska har samlats i uppsamlingsस्कålen, torkar den av sig själv. När emellertid större mängder vätska har samlats i uppsamlingsस्कålen, måste vätskan avlägsnas. Uppsamlingsस्कålen kan bara nås underifrån bänkskivan, där apparaten har monterats.

- ▶ Skjut ut uppsamlingsस्कålen och töm den.
- ▶ Rengör uppsamlingsस्कålen och sätt den tillbaka in i kåpan.

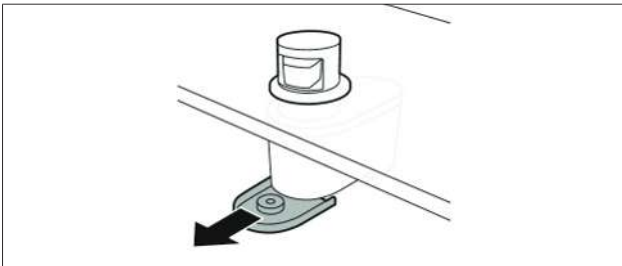


Bild 6.5 Dra ut uppsamlingsस्कålen

7 Felavhjälpning

► Iaktta alla säkerhets- och varningsanvisningar (Säkerhet).

i Störningar och fel kan ofta åtgärdas själv. Du sparar tid och pengar eftersom du inte behöver anlita kundtjänst.

| Driftsituation | Orsak | Åtgärd |
|--|---|--|
| Apparaten har ingen sug effekt | Nätspänning saknas | Kontrollera om knapparna är belysta och apparaten försörjs med spänning. |
| | Systemstörning | Gör en omstart. Kör för detta popup-enheten in och ut igen. |
| | Förorening | Se till att vätskebehållaren är ren och säkerhetsventilen rör sig lätt. Kontakta BORA serviceteam. |
| Apparaten suger ingen luft ur vakuumpåsen | Påsens tryckförslutning är otät eller defekt | Kontrollera att tryckförslutningen är korrekt tillsluten. Kontrollera om felet även uppstår på någon annan påse. |
| | Påsens ventil nedsmutsad | Placera påsen på en plan yta och förvissa dig om att inga livsmedelsrester finns under ventilen. |
| | Utsugningshuvudet sitter inte korrekt | Börja om vakuumeringen och utöva ett lätt tryck på ventilen med utsugningshuvudet. |
| Efter vakuumeringen kommer luft in i påsen | Påsens tryckförslutning eller ventil nedsmutsad | Kontrollera tryckförslutningen och ventilen avseende livsmedelsrester. Rengör förslutningen och ventilen och torka av påsens insida innan du börjar om vakuumeringen. |
| Ingen luft kan sugas ut ur vakuumboxen eller ur vakuumförslutningen resp. förseglingen håller inte länge | Ventil eller tätning nedsmutsad | Se till att tätningen är ren och inte skadad. |
| | Vakuumbox inte korrekt tillsluten | Tryck ner locket på alla fyra sidor, så att vakuumboxen verkligen är tätt tillsluten. |
| | Vakuumbox defekt | Kontrollera behållarens rand avseende brott och repor. Luften kan komma tillbaka in i behållaren via varje lucka. |
| Marineringsfunktionen fungerar inte eller stängs av direkt efter det 2:a vakuumförsöket | Ventilen är monterad i locket | Ta bort ventilen från locket för marineringen. |
| | Marineringsringen saknas | Sätt marineringsringen på locket. |
| | Utsugningshuvudet smutsigt | Rengör utsugningshuvudet noga. |
| Apparaten piper (3 signaler) | Programvarufel | Bryt spänningen till apparaten och anslut apparaten igen efter 20 sekunder. |
| | | Kontakta BORA serviceteam. |

Tab. 7.1 Åtgärda fel

8 Montering

► Iaktta alla säkerhets- och varningsanvisningar (Säkerhet).

8.1 Leveransomfång

| Leveransomfång | Antal |
|------------------------|-------|
| Inbyggd vakuumlåda | 1 |
| Nätdel | 1 |
| Vakuumbbox (1 liter) | 1 |
| Vakuumbbox (2 liter) | 1 |
| Vakuumpåse (0,6 liter) | 5 |
| Vakuumpåse (1,5 liter) | 5 |
| Vakuumpåse (2,1 liter) | 5 |
| Frost-klistermärke | 15 |
| Vakuumslutning | 2, |
| Marineringsring | 1 |
| Tätningband | 1 |

Tab. 8.1 Leveransomfång

Kontrollera leveransen

- Kontrollera leveransen och förvissa dig om att den är komplett och oskadad.
- Informera omgående BORA Service Team, om leveransen är ofullständig eller om en del av leveransen är skadad.
- Montera aldrig skadade delar.
- Avfallshandtera transportförpackningen på ett sakkunnigt sätt (se "9 Urdrifttagning, demontering och avfallshantering").

8.1.1 Komponenter

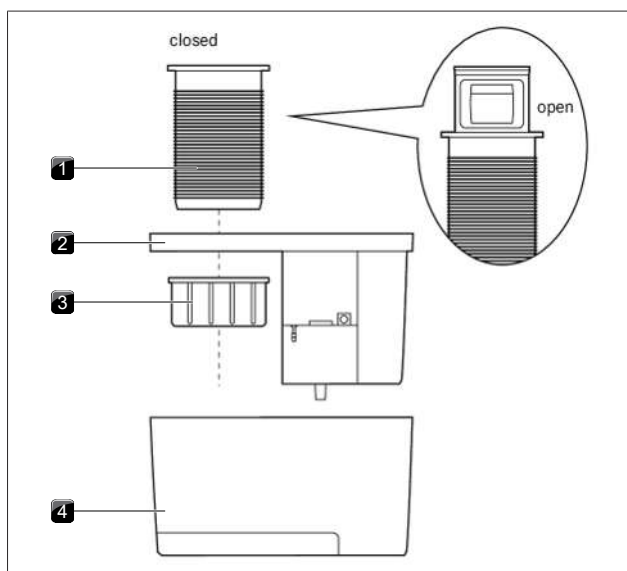


Bild 8.1 Komponenter

- [1] Popup-enhet
- [2] Basenhet
- [3] Fastsättningsring
- [4] Kåpa

8.2 Monteringsinstruktioner

8.2.1 Monteringsvarianter

Det finns två monteringsvarianter för apparaten:

- Ytmontering (A)
- Planmontering (B)

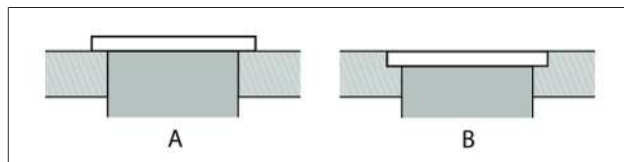


Bild 8.2 Monteringsvarianter

- i** För planmonteringen måste bänkskivan vara minst 10 mm tjock. Vid en tunnare bänkskiva krävs en underkonstruktion.

8.2.2 Förbereda bänkskivan

- Se till att det finns tillräckligt med plats under bänkskivan för basenheten och kåpan.

- Nätanslutningsledningen är 200 cm lång.

Kåpan kan oberoende av popup-enheten monteras i varje riktning. Därmed blir det lättare att hitta en lämplig plats för monteringen i köket.

För en problemlös uttagning resp. isättning måste positioneringen väljas så att uppsamlingskålen har ett fritt utrymme på vardera 5 cm nedåt och i sidled.

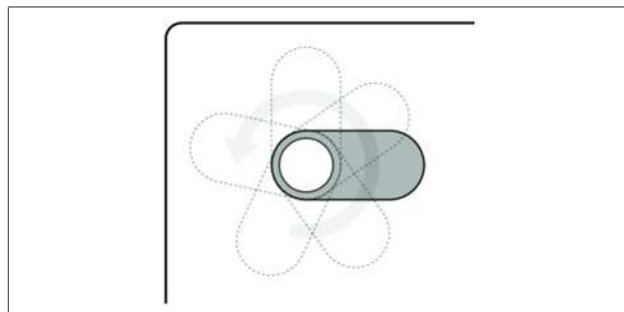


Bild 8.3 Variabel positionering av apparaten

- i** Kåpan måste vara tillgänglig för underhållsarbeten.

För att underlätta användningen rekommenderar vi en montering lite längre bak på bänkskivan. När basenheten med anslutningarna vrids framåt, blir det lättare att ansluta ledningarna igen efter att basenheten har monterats på sin plats.

8.3 Utskärning i bänkskivan

- Gör utskärningen i arbetsbänken med hänsyn till de angivna utskärningsmått.
- Se till att snittytorna på arbetsbänken förseglas sakkunnigt.
- Följ de föreskrifter som tillverkarna av arbetsbänken anger.

8.3.1 Mått på utskärningen

Ytmontering

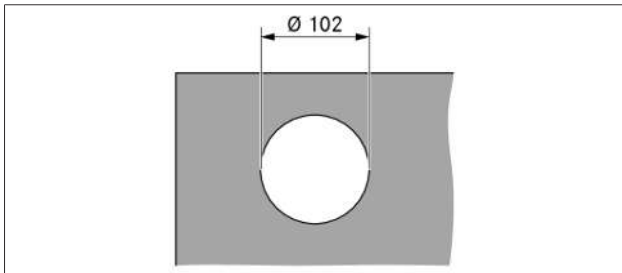


Bild 8.4 Utskärningsmått ytmontering

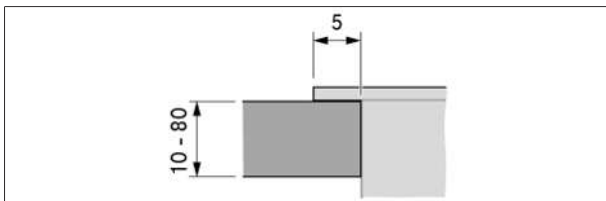


Bild 8.5 Måttkrav för ytmontering

Planmontering

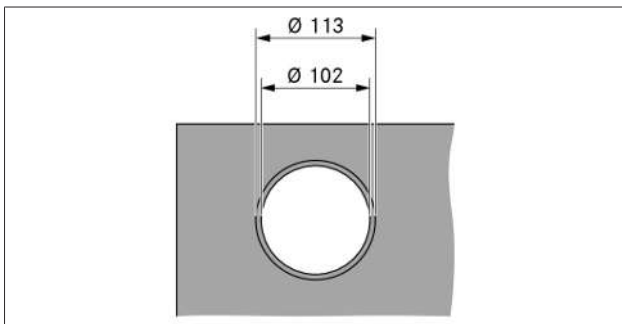


Bild 8.6 Utskärningsmått för planmontering

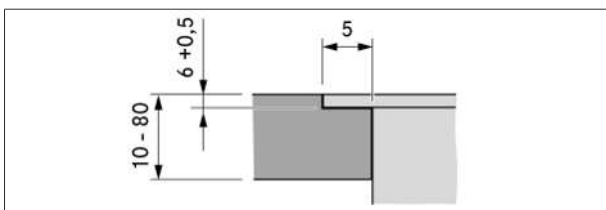


Bild 8.7 Falsmått för planmontering

8.4 Apparatus inbyggnad

8.4.1 Förbereda monteringen

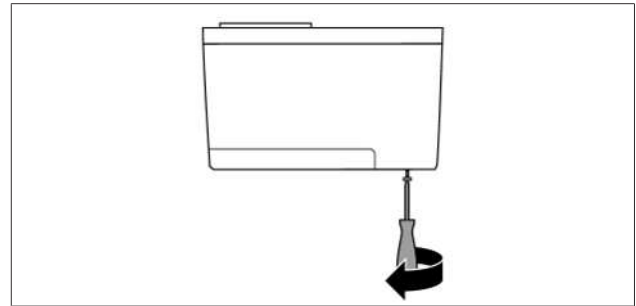


Bild 8.8 Lossa skruven

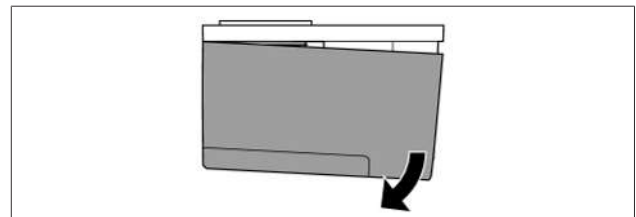


Bild 8.9 Tippa kåpan

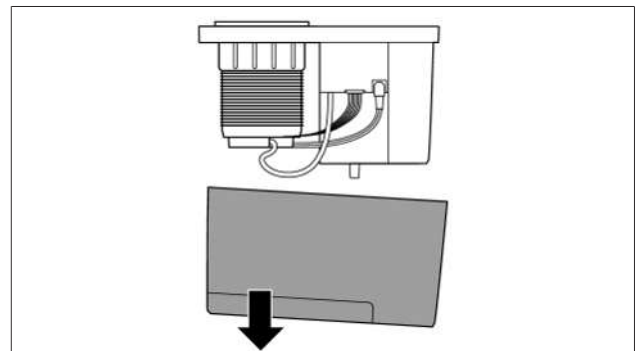


Bild 8.10 Dra av kåpan

Demontera popup-enheten

Demontera kåpan

- ▶ Lossa försiktigt vakuumslangen och de båda elektriska anslutningarna från basenheten.
- ▶ Vrid loss fastsättningsringen och ta loss den från popup-enheten.
- ▶ Ta ut popup-enheten ur basenheten.

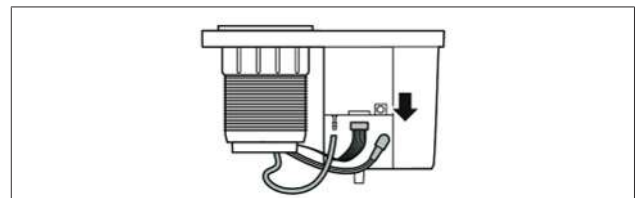


Bild 8.11 Lossa anslutningarna

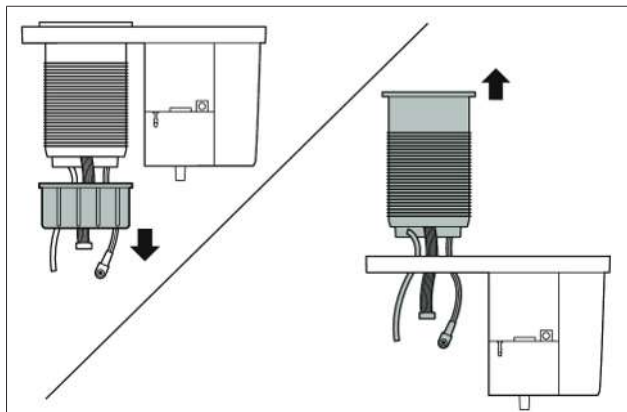


Bild 8.12 Demontera popup-enheten

8.4.2 Standardmontering

i Vid standardmontering fixeras basenheten med anslutningarna vända framåt.

i Kåpan måste vara tillgänglig för underhållsarbeten.

Sätta in popup-enheten i bänkskivan

- ▶ Klistra tätningsbandet på popup-enhetens påsättningsyta.
- ▶ Skjut popup-enheten uppifrån genom hålet i bänkskivan.
- ▶ Se till att styrningen pekar framåt.
 - Logotypen bör peka i riktning mot användaren.
 - Etiketten "FRONT" på popup-enheten visar styrningens position.

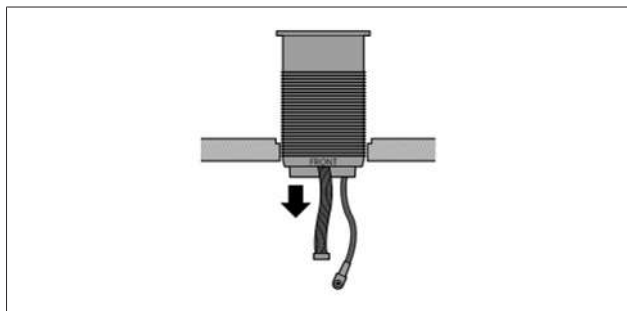


Bild 8.13 Sätta in popup-enheten

- ▶ Ta bort folien från etiketten på basenhetens ovsida.
- Därmed blir det möjligt med en temporär fastsättning av basenheten på bänkskivans undersida. Det underlättar monteringen.

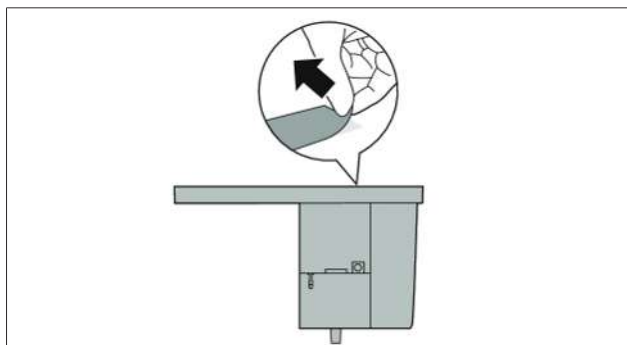


Bild 8.14 Dra av folien från basenheten

- ▶ Skjut basenheten under bänkskivan över popup-enhetens cylinder.
- ▶ Tryck basenheten hårt mot bänkskivan underifrån.

- Etiketten gör nu att basenheten sitter på plats.

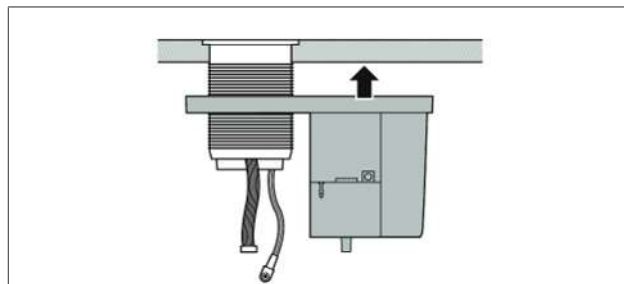


Bild 8.15 Positionera basenheten

- ▶ Skjut fastsättningsringen över cylindern.
- ▶ Vrid fastsättningsringen moturs och helt uppåt för att fixera basenheten på bänkskivan underifrån.

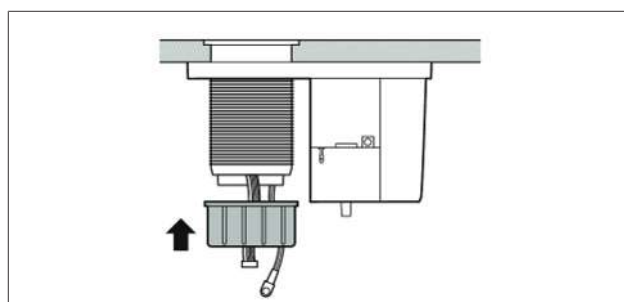


Bild 8.16 Fixera apparaten

Ansluta vakuumslangen

- ▶ Anslut vakuumslangen till motsvarande anslutning igen.
- Se till att vakuumslangen dras utan deformationer.
- ▶ Dra vakuumslangen i de omlöpande anordnade hållarspännena på popup-enhetens undersida.

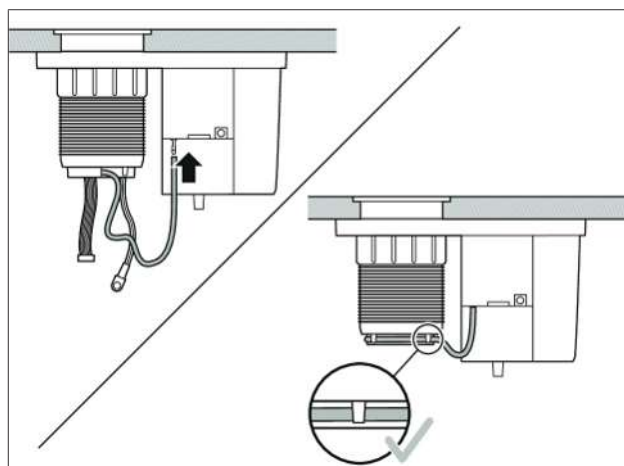


Bild 8.17 Anslut vakuumslangen och fixera den med hållarna

Elektrisk anslutning

- ▶ Anslut de båda elektriska anslutningarna till basenheten.
- Den vita kabeln måste monteras med säkerhetsklämman utåt.
- När den vita kabeln inte är korrekt monterad fungerar inte apparaten.

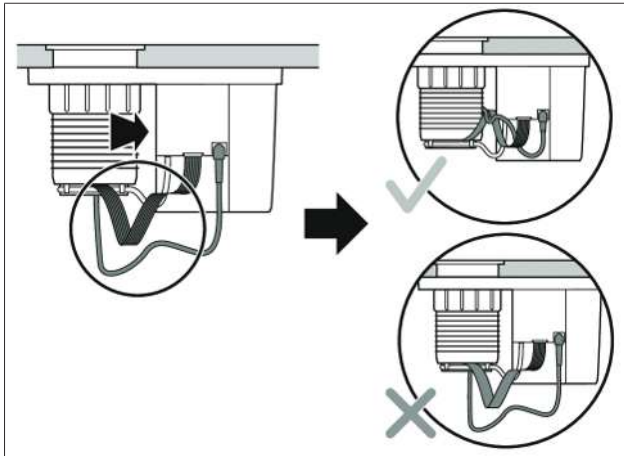


Bild 8.18 Ansluta kablar

- i** Om den elektriska anslutningen har genomförts korrekt, bekräftas detta med en akustisk signal vid den första idrifttagningen. Vid felaktig anslutning är apparaten tyst och knapparna är mörka eller en upprepad signalton hörs.

Montera kåpan

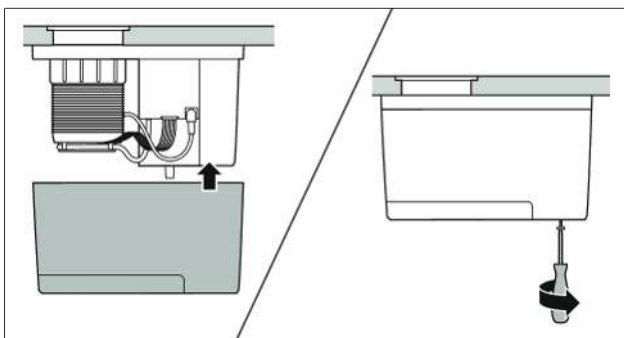


Bild 8.19 Skjut på kåpan och skruva fast den

Upprätta strömanslutningen

- ▶ Anslut nätanslutningsledningen till basenheten.
- ▶ Anslut nätanslutningsledningen till strömnätet.

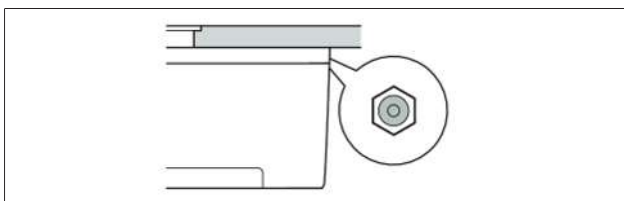




Bild 8.20 Ansluta nätanslutningsledningen

8.5 Första idrifttagning

Funktionskontroll

- ▶ Tryck på popup-enhetens runda kåpa.
 - Apparaten körs upp och styrenheten med det utdragbara utsugningshuvudet blir åtkomliga.
- ▶ Dra ut utsugningshuvudet.
- ▶ Tryck på funktionsknappen .
- Vakuumeringen börjar.
- ▶ Håll utsugningshuvudet antingen mot en hård yta eller mot din handflata.

Du måste känna ett sug. Apparaten stängs automatiskt av. Alternativt kan apparaten även stängas av genom att trycka på funktionsknappen  igen.

8.6 Foga apparaterna

- i** Arbetssteget krävs bara vid planmontering.

- ▶ När hela monteringen och första idrifttagningen är klar, foga popup-enheten omlöpande med silikontfogmassa.
- ▶ Se till att ingen silikontätningssmassa hamnar under apparaten.

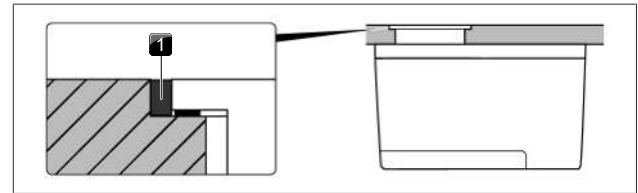


Bild 8.21 Foga popup-enheten

- [1] Silikontätningssmassa

8.7 Överlämnande till användaren

När monteringen är klar:

- ▶ Förklara de viktigaste funktionerna för användaren.
- ▶ Informera användaren om alla säkerhetsrelevanta aspekter beträffande användning och hantering.
- ▶ Överlämna tillbehör och bruks- och monteringsanvisningen till användaren för säker förvaring.

9 Urdrifftagning, demontering och avfallshantering

- ▶ Iaktta alla säkerhets- och varningsanvisningar (Säkerhet).
- ▶ Följ bifogade anvisningar från tillverkaren.

9.1 Urdrifftagning

Urdrifftagning innebär den slutgiltiga urdrifftagningen och demonteringen. Efter urdrifftagningen kan apparaten antingen byggas in i en annan möbel, säljas vidare eller avfallshandteras.

- ▶ Stäng av apparaten för urdrifftagningen (se bruksanvisning).
- ▶ Bryt spänningen till apparaten.

9.2 Demontering

För demonteringen måste apparaten vara lättåtkomlig och spänningsförsörjningen bruten.

- ▶ Avfallshandtera den gamla apparaten och förorenat tillbehör enligt beskrivningen under "Miljövänlig avfallshantering".

9.3 Miljövänlig avfallshantering

9.3.1 Avfallshandtera transportförpackningen

- i** Förpackningen skyddar apparaten mot transportskador. Förpackningens material har valts med hänsyn till miljön och avfallshandteringen och är därför återvinningsbart.

Förpackningens återföring till materialkretsloppet sparar råvaror och reducerar avfall. Din återförsäljare tar tillbaka förpackningen.

- ▶ Lämna förpackningen till din återförsäljare.

eller

- ▶ Avfallshandtera förpackningen på föreskrivet sätt enligt gällande regionala bestämmelser.

9.3.2 Avfallshantering av uttjänta apparater



Elektriska apparater som märkts med denna symbol får inte kastas i hushållssoporna efter brukstidens slut. De måste avfallshandteras i ett insamlingsställe för återvinning av uttjänta elektriska eller elektroniska apparater. Kontakta stads- eller kommunalförvaltningen för information.

Uttjänta elektriska och elektroniska apparater innehåller ofta värdefullt material. De innehåller dock även skadliga ämnen som var nödvändiga för apparaternas funktion och säkerhet. Om dessa kastas i hushållssoporna eller hanteras på ett felaktigt sätt, kan de skada hälsan och miljön.

- ▶ Uttjänta apparater får aldrig kastas i hushållssoporna.

- ▶ Lämna den uttjänta apparaten till ett regionalt insamlingsställe för återlämning och återvinning av elektriska och elektroniska komponenter och annat material.

10 Garanti, teknisk support, reservdelar och tillbehör

► Iaktta alla säkerhets- och varningsanvisningar (Säkerhet).

10.1 BORA:s tillverkargaranti

BORA lämnar 2 års tillverkargaranti på sina produkter för sina slutkunder. Denna garanti för slutkunden gäller utöver de lagliga reklamationsanspråken gentemot försäljaren av våra produkter. Tillverkargarantin gäller för de här angivna BORA-produkterna som köps av auktoriserade BORA återförsäljare eller av BORA utbildade försäljare och är installerade inom den Europeiska Unionen (uteslutande utomeuropeiska områden), Schweiz, Norge, UK och Island med undantag av BORA produkter som betecknas som universal- eller tillbehörsartiklar:

- BORA QVac inbyggd vakuumlåda
- BORA produkter som inte förvärvats av auktoriserade BORA återförsäljare eller genom säljare som blivit utbildade av BORA.
- Skador som uppkommit p.g.a. att man ej följt bruksanvisningen (gäller även skötsel och rengöring av produkten). Dessa visar på felaktig användning.
- Skador på följande komponenter: vakuumentil, droppskål, dekorring och dekorskydd, plast- och andra slitagedelar
- Följdsador eller ersättningsanspråk som går utöver den egentliga bristfälligheten.

Lagstadgade anspråk, speciellt lagstadgade reklamationer eller produktansvar, begränsas inte av garantin och kan utnyttjas gratis. Om ett fel inte omfattas av tillverkargarantin kan BORA tekniska service anlitas.

Kostnaderna som uppstår i samband med detta kommer inte att täckas av BORA.

Föbundsrepubliken Tysklands rätt gäller för dessa garantivillkor. Du når oss på:

BORA Vertriebs GmbH & Co KG, Innstraße 1, 6342 Niederndorf, Österrike

- Telefon: 00800 7890 0987
måndag till torsdag klockan 08:00 – 18:00 och fredag klockan 08:00 – 17:00
- E-post: support@bora.com

10.1.1 Förlängning av garantin

Registrera dig på www.bora.com/registration för att förlänga garantin.

10.2 Service

BORA service:

se baksidan på bruks- och monteringsanvisningen



► Vid störningar som du inte kan klara av själv, kontakta din BORA återförsäljare eller BORA Service Team.

Service- BORA Service Team behöver då din apparats typbeteckning och fabrikationsnummer (FD-nummer).

Båda uppgifterna hittar du på typskylten på näst sista sidan av bruksanvisningen och på apparatens undersida eller på Welcome Card som ingår i leveransomfånget.

10.3 Utbyte av hela apparaten

- Använd bara originaldelar vid utbyte av hela apparaten.
- Utbyte av hela apparaten får bara genomföras av BORA Service Team.

10.4 Tillbehör

Specialtillbehör för BORA QVac apparater:

- QVac vakuumböxar 1 liter
- QVac vakuumböxar 2 liter
- QVac vakuumslutning
- QVac marineringsring
- QVac vakuumpåse 0,6 liter
- QVac vakuumpåse 1,5 liter
- QVac vakuumpåse 2,1 liter
- QVac vakuumpåsar set 5x 0,6 liter / 5x 1,5 liter / 5x 2,1 liter

Bruks- och monteringsanvisning:

○Original

⊙Översättning

Tillverkare: BORA Vertriebs GmbH & Co KG

Överlåtande samt kopiering av dessa underlag, utnyttjande och delgivande av innehållet är inte tillåtet, såvida inte detta uttryckligen medgivits. Denna bruks- och monteringsanvisning har tagits fram med största noggrannhet. Trots detta kan det hända att tekniska ändringar som gjorts i efterhand ännu inte har aktualiserats eller anpassats. Vi hoppas på förståelse för detta. En aktualiserad version kan erhållas från BORA serviceteam. Tryckfel och misstag förbehålles.

© BORA Vertriebs GmbH & Co KG

Alla rättigheter förbehållna.

D

BORA Lüftungstechnik GmbH

Rosenheimer Str. 33
83064 Raubling
Deutschland
T +49 (0) 8035 / 9840-0
F +49 (0) 8035 / 9840-300
support@bora.com
bora.com

A

BORA Vertriebs GmbH & Co KG

Innstraße 1
6342 Niederndorf
Österreich
T +43 (0) 5373 / 62250-0
F +43 (0) 5373 / 62250-90
support@bora.com
bora.com

INT

BORA Holding GmbH

Innstraße 1
6342 Niederndorf
Austria
T +43 (0) 5373 / 62250-0
F +43 (0) 5373 / 62250-90
support@bora.com
bora.com

AU NZ

BORA APAC Pty Ltd

100 Victoria Road
Drummoyn NSW 2047
Australia
T +61 2 9719 2350
F +61 2 8076 3514
info@boraapac.com.au
bora-australia.com.au

