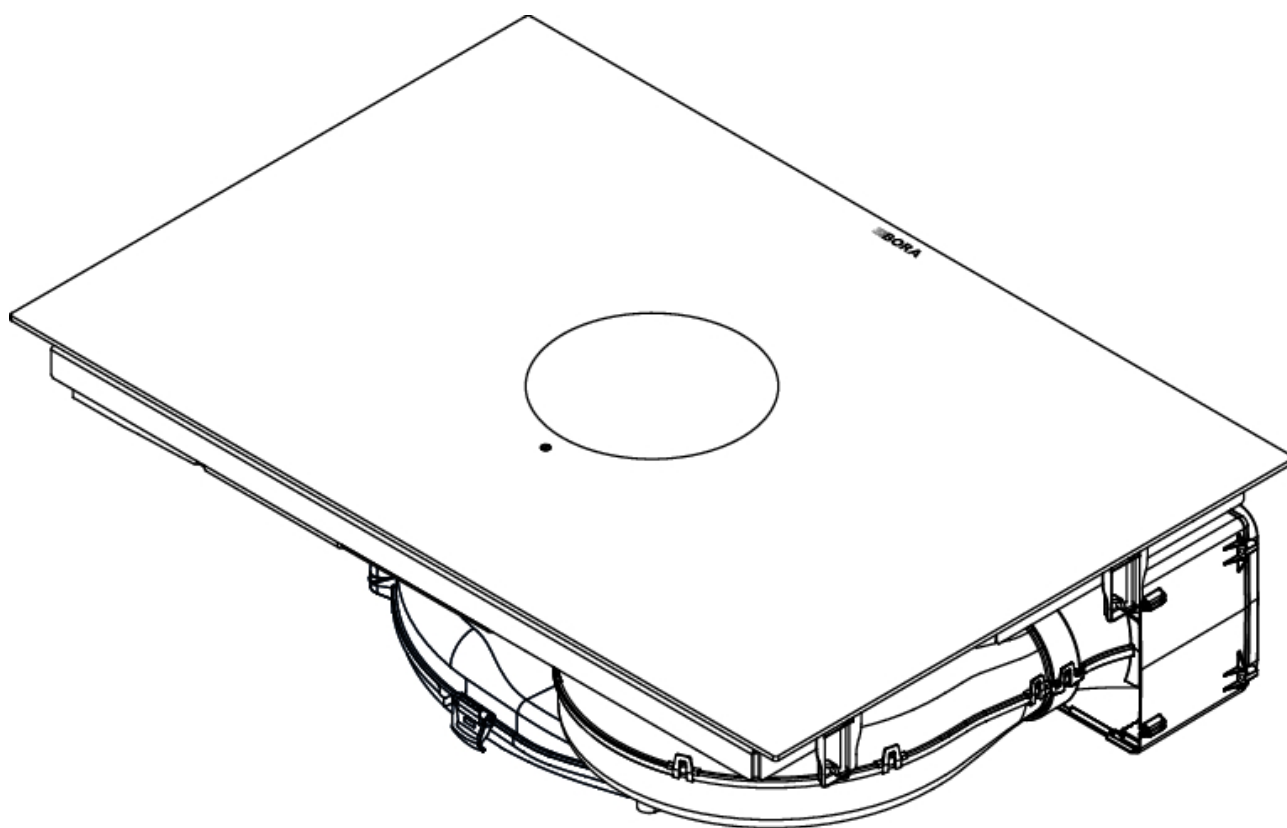


SK Návod na použitie a montáž M Pure



UMIM-MPURE-SK-10001

Obsah

1	Všeobecne	4
1.1	Platnosť návodu na použitie a návodu na montáž	4
1.2	Záruka	4
1.3	Zhoda výrobku	4
1.4	Forma uvádzania informácií	4
1.4.1	Bezpečnostné a výstražné upozornenia	4
1.4.2	Obrázky	4
2	Bezpečnosť	5
2.1	Použitie v súlade s určeným účelom	5
2.2	Osoby s obmedzenými schopnosťami	5
2.3	Všeobecné bezpečnostné upozornenia	5
2.4	Bezpečnostné pokyny pre montáž	6
2.4.1	Bezpečnostné pokyny pre montáž odsávača	7
2.4.2	Bezpečnostné upozornenia pre montáž varných dosiek	8
2.5	Bezpečnostné upozornenia k ovládaniu	8
2.5.1	Bezpečnostné upozornenia k obsluhu odsávača	9
2.5.2	Bezpečnostné upozornenia k obsluhu varných dosiek	10
2.6	Bezpečnostné upozornenia k čisteniu a starostlivosti	11
2.6.1	Bezpečnostné upozornenia k čisteniu a starostlivosti pre digestory	11
2.6.2	Bezpečnostné upozornenia k čisteniu a starostlivosti pre varné dosky	11
2.7	Bezpečnostné pokyny pre opravu, servis a náhradné diely	11
2.8	Bezpečnostné pokyny pre demontáž a odstránenie	12
3	Technické údaje	13
3.1	M Pure	13
3.1.1	Rozmery spotrebiča PURMA	13
3.1.2	Rozmery spotrebiča PURMU	13
4	Popis spotrebiča	15
4.1	Opis typu	15
4.2	Popis systému	15
4.2.1	Usporiadanie	15
4.2.2	Ovládací panel	15
4.2.3	Symboly	16
4.2.4	7-dielny displej	16
4.2.5	Koncept svietivosti	17
4.2.6	Zvukový koncept	17
4.3	Princíp funkcie digestora	17
4.4	Princíp funkcie indukčnej varnej dosky	17
5	Funkcia a ovládanie	18
5.1	Všeobecné pokyny k obsluhu	18
5.2	Dotykové ovládanie	18
5.3	Prehľad funkcie	18
5.4	Obsluha systému	18
5.4.1	Zapnutie/vypnutie	18
5.4.2	Kuchynský časovač	18
5.5	Funkcie digestora	19
5.5.1	Nastavenie výkonového stupňa ventilátora	19
5.5.2	Zosilnená úroveň výkonu ventilátora	19
5.5.3	Odťahová automatika	19
5.5.4	Vypnutie ventilátora	19
5.5.5	Dobehová automatika	19
5.5.6	Indikátor údržby filtra	19
5.6	Funkcie varnej dosky	19
5.6.1	Rozpoznanie hrnca	19
5.6.2	Výber varnej zóny	20
5.6.3	Nastavenie výkonového stupňa pre varnú zónu	20
5.6.4	Zosilnená úroveň výkonu varných zón	20
5.6.5	Funkcia automatického predohrevu	20
5.6.6	Časovač varných zón	20
5.6.7	Funkcia pauzy	21
5.6.8	Funkcia udržiavania teploty	21
5.6.9	Funkcia premostenia	21
5.6.10	Automatická funkcia premostenia	21
5.6.11	Vypnutie varnej zóny	21
5.7	Bezpečnostné zariadenia	21
5.7.1	Detská poistka	21
5.7.2	Zámok obsluhy	22
5.7.3	Zámok čistenia	22
5.7.4	Indikácia zvyškového tepla	22
5.7.5	Bezpečnostné vypnutie	22
5.7.6	Ochrana proti prehriatiu	22
6	Zákaznícke menu	23
6.1	Položka menu 1: Hlasitosť signálnych tónov	23
6.2	Položka menu 2: Detská poistka	23
6.3	Položka menu 3: Zobrazenie stavu filtra a vynulovanie indikátora údržby filtra	23
6.4	Položka menu 4: Doba trvania dobehovej automatiky	24
6.5	Položka menu 5: Rýchlosť odozvy dotykových plôch	24
6.6	Položka menu 6: Test LED	24
6.7	Položka menu 7: Permanentné rozpoznanie hrnca	24
6.8	Položka menu 8: Zobrazenie verzie softvéru/hardvéru	25
6.9	Položka menu 9: Bezpečnostné vypnutie	25
6.10	Položka menu A: Režim Super Simple	25
6.11	Položka menu 0: Obnovenie výrobných nastavení	25
7	Čistenie a starostlivosť	26
7.1	Čistiaci prostriedok	26
7.2	Ošetrovanie varnej dosky a digestora	26
7.3	Čistenie varnej dosky	26
7.4	Čistenie digestora	26
7.4.1	Čistenie prírodnej dýzy a tukového filtra z nerezovej ocele	26
7.4.2	Odstránenie kvapalín v spotrebiči	27
7.5	Čistenie skrine vedenia vzduchu	27
7.6	Výmena filtra s aktívnym uhlím	28
8	Odstraňovanie porúch	30
9	Montáž	31
9.1	Všeobecné pokyny pre montáž	31
9.1.1	Súčasná prevádzka digestora vo variante s odvodom vzduchu spolu s krbom závislým od prívodu vzduchu	31
9.2	Rozsah dodávky	31
9.3	Náradie a pomôcky	32
9.4	Pokyny pre montáž	32
9.4.1	Montážne vzdialenosti	32
9.4.2	Minimálne rozmery nábytku	32
9.4.3	Pokyny ku kuchynskému nábytku	32
9.5	Výrez pracovnej dosky	32
9.5.1	Rozmery výrezu	32
9.6	Montáž spotrebiča vo variante s odvodom vzduchu	33

9.6.1	Príprava kuchynského nábytku pre variant s odvodom vzduchu	33
9.6.2	Montážne rozmery	33
9.6.3	Príprava spotrebiča	33
9.6.4	Nasadenie varnej dosky	34
9.6.5	Upevnenie varnej dosky	35
9.6.6	Spojenie spotrebiča s potrubným systémom	35
9.7	Montáž spotrebiča vo variante s recirkuláciou vzduchu	35
9.7.1	Spätné vedenie recirkulovaného vzduchu z kuchynského nábytku	35
9.7.2	Montážne varianty (A a B) pre spotrebiče s recirkuláciou vzduchu	36
9.7.3	Príprava kuchynského nábytku na montážne varianty A	36
9.7.4	Montážne rozmery montážneho variantu A	37
9.7.5	Príprava kuchynského nábytku na montážne varianty B	37
9.7.6	Montážne rozmery montážneho variantu B	37
9.7.7	Príprava spotrebiča	37
9.7.8	Predĺženie teleskopického vyťahovania jednotky čističky vzduchu	38
9.7.9	Nasadenie varnej dosky s recirkuláciou	39
9.7.10	Upevnenie varnej dosky	39
9.7.11	Vytvorenie napojenia na zadnú stenu (pri montážnom variante A	40
9.7.12	Nasadenie filtra s aktívnym uhlím	40
9.8	Elektrické pripojenie	40
9.9	Prvé uvedenie do prevádzky	41
9.9.1	Menu predajcu a servisné menu	41
9.9.2	Položka menu B: Konfigurácia systému odľahu	41
9.9.3	Položka menu C: Správa energie	42
9.9.4	Položka menu D: Režim Demo	42
9.9.5	Kontrola funkcie	42
9.10	Utesnenie spotrebiča	42
9.11	Odvzdanie používateľovi	43
10	Vyradenie z prevádzky, demontáž a likvidácia	44
10.1	Vyradenie z prevádzky	44
10.2	Demontáž	44
10.3	Ekologická likvidácia	44
10.3.1	Likvidácia prepravného obalu	44
10.3.2	Likvidácia príslušenstva	44
10.3.3	Likvidácia starého spotrebiča	44
11	Záruka, technický servis, náhradné diely, príslušenstvo	45
11.1	Záruka výrobcu BORA	45
11.1.1	Predĺženie záruky	45
11.2	Zákaznícky servis	45
11.3	Náhradné diely	45
11.4	Príslušenstvo	45
12	Údajové listy výrobkov	47
12.1	Údajový list výrobku PURMA – digestor	47
12.2	Údajový list výrobku M Pure – Varná doska	47

1 Všeobecne

Tento návod obsahuje dôležité pokyny, ktoré Vás chránia pred poraneniami a zabraňujú škodám na spotrebiči. Pred montážou alebo prvým uvedením spotrebiča do prevádzky si pozorne prečítajte tento návod.

S týmto návodom sú platné aj ďalšie dokumenty. Bezpodmienečne dodržujte všetky dokumenty, ktoré sú súčasťou rozsahu dodávky. Montáž, inštalácia a uvedenie do prevádzky sa smie vykonávať iba s prihliadnutím na národné platné zákony, predpisy a normy. Tieto práce musia vykonávať kvalifikovaní odborníci, ktorí poznajú dodatočné predpisy miestnych dodávateľov energie.

Všetky bezpečnostné a výstražné upozornenia, ako aj pracovné kroky v dodaných dokumentoch musia byť dodržané.

Tento návod si dôkladne uchovajte a v prípade potreby ho odovzdajte ďalšiemu majiteľovi.

1.1 Platnosť návodu na použitie a návodu na montáž

Tento návod platí pre viac vyhotovení spotrebiča. Preto je možné, že obsahuje popis jednotlivých parametrov vybavenia, ktoré sa nevzťahujú na váš spotrebič. Obrázky v tomto návode sa detailmi môžu líšiť od mnohých variantov spotrebiča a rozumejú sa ako základné zobrazenia.

1.2 Záruka

Spoločnosť BORA Holding GmbH, BORA Vertriebs GmbH & Co KG, BORA APAC Pty Ltd a BORA Lüftungstechnik GmbH – ďalej ako BORA – neručia za škody spôsobené nerešpektovaním príp. nedodržaním materiálov a podkladov, ktoré sú súčasťou dodávky!

Spoločnosť BORA ďalej neručí za škody spôsobené nesprávnou montážou a nerešpektovaním bezpečnostných a výstražných upozornení!

1.3 Zhoda výrobku

Smernice

Tieto spotrebiče vyhovujú nasledujúcim smerniciam EÚ/ES:

- 2014/30/EÚ Smernica o elektromagnetickej kompatibilite
- 2014/35/EÚ Smernica o nízkom napätí
- 2009/125/ES Smernica o ekodizajne
- 2011/65/EÚ Smernica RoHS

1.4 Forma uvádzania informácií

Na to, aby ste s týmto návodom mohli rýchlo a bezpečne pracovať, používa sa v ňom jednotné formátovanie, číslovanie, symboly, bezpečnostné upozornenia, pojmy a skratky. Výrobok, ktorý je opísaný v tomto návode, sa ďalej označuje ako spotrebič.

Pokyny k činnosti (inštrukcie) sú označené šípkou:

► Všetky pokyny vykonávajúte vždy v uvedenom poradí.

Vymenovania sú označené odrážkami na začiatku riadku:

- Vymenovanie 1
- Vymenovanie 2

i Infomácia upozorňuje na osobitosti, ktoré musíte bezpodmienečne brať do úvahy.

1.4.1 Bezpečnostné a výstražné upozornenia

Bezpečnostné a výstražné upozornenia v tomto návode sú zvýraznené pomocou symbolov a signálnych slov. Bezpečnostné a výstražné upozornenia vypadajú nasledovne:

NEBEZPEČENSTVO



Typ a zdroj nebezpečenstva

Následky v prípade nedodržania

► Bezpečnostné opatrenia

Pritom platí:

- Výstražné značky upozorňujú na zvýšené nebezpečenstvo poranenia.
- Signálne slovo udáva závažnosť nebezpečenstva.

Výstražný znak	Signálne slovo	Riziko
	Nebezpečenstvo	Upozorňuje na bezprostrednú nebezpečnú situáciu, pri ktorej v prípade nedodržania pokynov hrozí smrť alebo ťažké poranenia.
	Varovanie	Upozorňuje na možnú nebezpečnú situáciu, pri ktorej v prípade nedodržania pokynov môže hrozíť smrť alebo ťažké poranenia.
	Pozor	Upozorňuje na možnú nebezpečnú situáciu, pri ktorej v prípade nedodržania pokynov môže hrozíť smrť alebo ťažké poranenia.
	Poznámka	Upozorňuje na možnú nebezpečnú situáciu, pri ktorej v prípade nedodržania pokynov môžu hrozíť škody na majetku.

Tab. 1.1 Význam výstražných znakov a signálnych slov

1.4.2 Obrázky

Všetky rozmery sú uvedené v milimetroch.

2 Bezpečnosť

Spotrebič vyhovuje predpísaným bezpečnostným nariadeniam. Používateľ je zodpovedný za bezpečné používanie, čistenie a ošetrovanie spotrebiča. Nesprávne použitie môže viesť k poraneniu osôb a škodám na majetku.

2.1 Použitie v súlade s určeným účelom

Spotrebič je určený výlučne na prípravu jedál v domácnostiach. Tento spotrebič nie je určený:

- na prevádzku v exteriéri
- na vykurovanie priestorov
- na chladenie, odvetrávanie alebo odvlhčovanie priestorov
- na prevádzku v mobilných prostriedkoch ako sú vozidlá, lode alebo lietadlá
- na prevádzku s externým časovým spínačom alebo samostatným systémom diaľkového ovládania
- na prevádzku vo výškach viac ako 2000 m.n.m (metrov nad morom)
- na prevádzku v nekompletne namontovanom stave

Iné použitie alebo použitie presahujúce tu uvedený spôsob sa považuje za použitie v rozpore s určením.

i Spoločnosť BORA neručí za škody spôsobené nesprávnou montážou, nesprávnym použitím alebo nevhodným ovládaním.

Akékoľvek neprípustné použitie je zakázané!

2.2 Osoby s obmedzenými schopnosťami

Deti

Spotrebič môžu používať deti staršie ako 8 rokov, ak sú pod dohľadom alebo boli poučené o bezpečnom používaní spotrebiča a porozumeli nebezpečenstvám, ktoré z toho vyplývajú. Deti sa nesmú hrať so spotrebičom.

- ▶ Používajte detskú poistku, aby deti nemohli neúmyselne zapnúť spotrebiče alebo zmeniť nastavenia.
- ▶ Deti, ktoré sa zdržiavajú v blízkosti spotrebiča, musia byť pod dohľadom.
- ▶ Neodkladajte do úložných priestorov alebo za spotrebič žiadne predmety, ktoré by mohli deti zaujímať. V opačnom prípade to bude deti pokúšať, aby vyliezli na spotrebič.

i Práce spojené s čistením a starostlivosťou nesmú vykonávať deti, pokiaľ nie sú pod neustálym dozorom.

Osoby so zníženými fyzickými, zmyslovými alebo duševnými schopnosťami

Osoby so zníženými fyzickými, zmyslovými alebo mentálnymi schopnosťami alebo nedostatkom skúseností a/alebo znalostí môžu spotrebič používať, ak sú pod dozorom alebo boli poučené o bezpečnom používaní spotrebiča a rozumejú možným rizikám. Uvedenie do prevádzky môže byť obmedzené detskou poistkou.

! NEBEZPEČENSTVO

Nebezpečenstvo popálenia o horúce kuchynské nádoby a horúce jedlá

Rukoväte prečnievajúce cez pracovnú dosku sú lákadlom pre deti.

- ▶ Nedovoľte deťom, aby sa priblížili k horúcim varným doskám, pokiaľ nie sú pod neustálym dozorom.
- ▶ Neotáčajte rukoväte hrncov a panvíc tak, aby prečnievali cez pracovnú dosku.
- ▶ Zabráňte tomu, aby ste na seba mohli strhnúť horúce hrnce a panvice.
- ▶ V prípade potreby použite vhodné ochranné mriežky varnej dosky príp. kryty na varnú dosku.
- ▶ Používajte iba ochranné mriežky varnej dosky a kryty na varnú dosku schválené výrobcom spotrebiča, inak hrozí nebezpečenstvo úrazu.
- ▶ Kontaktujte svojho špecializovaného predajcu BORA alebo servisný tím BORA kvôli výberu vhodnej ochrannej mriežky varnej dosky.

2.3 Všeobecné bezpečnostné upozornenia

! NEBEZPEČENSTVO

Nebezpečenstvo udusenia časťami balenia

Niektoré časti balenia (napr. fólie, polystyrén) môžu byť životu nebezpečné pre deti.

- ▶ Uchovávajte časti balenia mimo dosahu detí.
- ▶ Obal primerane a okamžite odstráňte.

! NEBEZPEČENSTVO

Nebezpečenstvo úrazu elektrickým prúdom príp. nebezpečenstvo poranenia následkom poškodených povrchov

V dôsledku vzniku trhlín, prasklín alebo zlomov na povrchu spotrebičov (napr. poškodené sklo), najmä v oblasti ovládacej jednotky, môže dôjsť k odkrytiu alebo poškodeniu elektroniky, ktorá sa nachádza pod ňou. Následkom môže byť úraz elektrickým prúdom. Okrem toho hrozí riziko poranenia na poškodenom povrchu.

- ▶ Nedotýkajte sa poškodeného povrchu.
- ▶ V prípade zlomenia, vzniku trhlín alebo prasklín spotrebič okamžite vypnite.
- ▶ Spotrebič bezpečne odpojte od zdroja napájania pomocou ističa, poistiek, poistkových automatov alebo stýkačov.
- ▶ Kontaktujte BORA servisný tím.

VAROVANIE**Nebezpečenstvo poranenia príp. poškodenia nesprávnymi dielmi/súčiastkami alebo svojvoľnými zmenami**

Použitie nesprávnych súčastí môže viesť k poraneniám osôb alebo k poškodeniu spotrebiča. Zmeny, dostavby alebo prestavby spotrebiča môžu negatívne ovplyvniť bezpečnosť.

- ▶ Používajte iba originálne diely.
- ▶ Na spotrebiči nevykonávajte žiadne zmeny alebo úpravy či prestavby.

VAROVANIE**Nebezpečenstvo poranenia mechanickými poškodeniami na spotrebiči**

Mechanické poškodenia (napr. zlomenie, deformácia, uvoľnenie lepeného spoja a pod.) na spotrebiči, ako aj vedenia a diely príslušenstva môžu zapríčiniť poranenia.

- ▶ Spotrebič uveďte mimo prevádzku.
- ▶ Nepokúšajte sa sami opravovať alebo vymieňať poškodené komponenty.
- ▶ Kontaktujte BORA servisný tím.

POZOR**Nebezpečenstvo poranenia padajúcimi súčiastkami spotrebiča**

Padajúce súčasti spotrebiča môžu spôsobiť zranenia.

- ▶ Odobraté súčasti spotrebiča bezpečne odložte vedľa zariadení.
- ▶ Ubezpečte sa, že žiadne odobraté súčasti spotrebiča nemôžu padnúť.

POZOR**Nebezpečenstvo poranenia preťažením**

Pri preprave a montáži spotrebičov môže pri nesprávnej manipulácii dôjsť k poraneniám končatín a trupu.

- ▶ V prípade potreby prepravujte a montujte spotrebič vo dvojici.
- ▶ V prípade potreby používajte vhodné pomôcky, aby ste predišli poškodeniam príp. poraneniám.

POZOR**Poškodenie následkom nesprávneho používania**

Povrchy spotrebičov sa nesmú používať ako pracovná alebo odkladacia plocha. Spotrebiče sa týmto môžu poškodiť (najmä tvrdými a špicatými predmetmi).

- ▶ Nepoužívajte spotrebiče ako pracovnú dosku alebo odkladaciu plochu.
- ▶ Neukladajte tvrdé alebo špicaté predmety na povrchy spotrebičov.

POZNÁMKA**Poruchy a chyby**

Pri poruchách alebo nesprávnej obsluhu sa zobrazia chybové hlásenia.

- ▶ V prípade porúch a chýb sa riadte pokynmi v kapitole Odstraňovanie porúch.
- ▶ V prípade porúch a chýb, ktoré tu nie sú uvedené a opísané, spotrebič vypnite a kontaktujte servisné oddelenie spoločnosti BORA.

POZNÁMKA**Poškodenie spotrebiča domácimi zvieratami**

Domáce zvieratá môžu poškodiť spotrebič alebo sa poraniť.

- ▶ Nepúšťajte k spotrebiču domáce zvieratá.

2.4 Bezpečnostné pokyny pre montáž**NEBEZPEČENSTVO****Nebezpečenstvo poranenia pri nesprávnej montáži**

Nedodržanie predpisov pre montáž môže viesť k poraneniám.

- ▶ Inštaláciu a montáž spotrebiča smie vykonávať len vyškolený odborný personál, ktorý pozná a dodržiava miestne predpisy a dodatočné predpisy miestnych dodávateľov elektrickej energie.
- ▶ Spotrebič sa smie montovať len vtedy, keď nie je pod napätím.
- ▶ Práce na elektrických komponentoch smú vykonávať len kvalifikovaní odborní elektrikári.
- ▶ Vykonávajte všetky práce pozorne a svedomite.
- ▶ Pred odovzdaním spotrebiča alebo systému koncovému používateľovi sa ubezpečte, že spotrebič alebo systém bol riadne nainštalovaný.

⚠ NEBEZPEČENSTVO**Nebezpečenstvo úrazu elektrickým prúdom pri poškodenom spotrebiči**

Poškodený spotrebič predstavuje hrozbu úrazu elektrickým prúdom.

- ▶ Pred montážou skontrolujte, či spotrebič nie je viditeľne poškodený.
- ▶ Poškodený spotrebič nemontujte ani nepripájajte.
- ▶ Poškodené spotrebiče neuvádzajte do prevádzky.

⚠ NEBEZPEČENSTVO**Nebezpečenstvo úrazu elektrickým prúdom následkom nesprávneho odizolovania**

Následkom nesprávneho odizolovania prírodného vedenia externých spínacích zariadení hrozí nebezpečenstvo úrazu elektrickým prúdom.

- ▶ Postarajte sa, aby prírodný kábel v ovládacej jednotke bol zaistený svorkou na odľahčenie ťahu.
- ▶ Zabezpečte, aby boli dodržané uvedené dĺžky odizolovania.

POZNÁMKA**Poškodenie spotrebiča nesprávnym elektrickým pripojením**

Elektrickú bezpečnosť spotrebiča je možné zaručiť len vtedy, keď je pripojený na predpisovo nainštalovaný systém ochranného vodiča.

- ▶ Práce na elektrických komponentoch smú vykonávať len kvalifikovaní odborní elektrikári.
- ▶ Zabezpečte, aby toto základné preventívne bezpečnostné opatrenie bolo splnené. Spotrebič musí byť vhodný pre lokálne napätie a lokálnu frekvenciu.
- ▶ Skontrolujte údaje na typovom štítku a v prípade odchýlok spotrebič nepripájajte.
- ▶ Spotrebiče pripojte k elektrickej sieti až po montáži potrubného systému resp. po vložení recirkulačného filtra.
- ▶ Použite len určené pripájacie káble.

POZNÁMKA**Poškodenie spotrebiča v dôsledku nesprávnych montážnych vzdialeností**

Nedodržanie montážnych vzdialeností môže viesť k poškodeniu spotrebiča a kuchynského nábytku, a tiež k obmedzeniam funkcie.

- ▶ Pri montáži dodržte minimálne vzdialenosti uvedené v kapitole Montáž.

2.4.1 Bezpečnostné pokyny pre montáž odsávača**⚠ NEBEZPEČENSTVO****Nebezpečenstvo ohrozenia života pri otrave dymom**

Ak sa odsávač používa v režime odvodu vzduchu, vzduch sa odoberá z miesta montáže a susedných miestností. Bez dostatočného privádzaného vzduchu vzniká podtlak. Ak sa súčasne používa krb závislý od prívodu vzduchu, z komína alebo odťahovej šachty sa do obytných priestorov môžu dostať jedovaté spaliny.

- ▶ Vždy zabezpečte dostatočné množstvo privádzaného vzduchu.
- ▶ Používajte len schválené a overené spínacie prístroje (napr. okenný kontaktný spínač, kontrola nízkeho tlaku) a nechajte ich schváliť autorizovaným odborným personál (certifikovaný kominár).

⚠ VAROVANIE**Nebezpečenstvo poranenia hroziace rotujúcim kolesom ventilátora**

Ak sa koleso ventilátora točí, hrozí nebezpečenstvo úrazu.

- ▶ Spotrebič inštalujte výlučne pri vypnutom prívode elektrickej energie.
- ▶ Pred uvedením do prevádzky spojte ventilátor na oboch stranách s potrubným systémom.

POZOR**Nebezpečenstvo poranenia hroziace rotujúcim kolesom ventilátora**

Pri krátkych trasách vedenia vzduchu vzniká nebezpečenstvo zasahovania do priestoru ventilátora.

- ▶ Nikdy nesiahajte do priestoru ventilátora cez výstup vzduchu.
- ▶ Ventilátor vždy zabezpečte tak, aby nebolo možné dotknúť sa ho cez výstup vzduchu.
- ▶ Pri trasách vedenia vzduchu kratších ako 900 umiestnite medzi ventilátor a výstup vzduchu ochrany proti siahnutiu.
- ▶ Filter s aktívnym uhlím nepredstavuje dostatočnú ochranu proti siahnutiu.

2.4.2 Bezpečnostné upozornenia pre montáž varných dosiek

⚠ NEBEZPEČENSTVO**Nebezpečenstvo úrazu elektrickým prúdom následkom poškodeného prívodného kábla**

Ak sa poškodí prívodný kábel (napr. pri montáži alebo kontakte s horúcou varnou doskou), môže spôsobiť (smrteľný) úraz elektrickým prúdom.

- ▶ Dbajte na to, aby nedošlo k privretiu alebo poškodeniu prívodného kábla.
- ▶ Zabezpečte, aby sa prívodný kábel nedostal do kontaktu s horúcimi varnými zónami.

⚠ NEBEZPEČENSTVO**Nebezpečenstvo úrazu elektrickým prúdom následkom chybnjej sieťovej prípojky**

Pri nesprávnom pripojení spotrebiča k sieťovému napätiu hrozí nebezpečenstvo úrazu elektrickým prúdom.

- ▶ Zabezpečte pevné pripojenie spotrebiča k sieťovému napätiu.
- ▶ Zabezpečte, aby bol spotrebič pripojený k predpisovo nainštalovanému systému ochranného vodiča.
- ▶ Zabezpečte, aby bolo k dispozícii zariadenie, ktoré umožní odpojenie od siete so vzdialenosťou kontaktov vo všetkých póloch najmenej 3 mm (ističe, poistky, poistkové automaty, stýkače).

2.5 Bezpečnostné upozornenia k ovládaniu

⚠ NEBEZPEČENSTVO**Nebezpečenstvo požiaru hroziace nadmerne zohriatymi olejmi a tukmi**

Olej alebo tuk sa môžu rýchlo zohriať a vznietiť.

- ▶ Pri varení s olejmi a tukmi nikdy nenechávajte spotrebič bez dozoru.
- ▶ Horiaci olej alebo tuk nikdy nehaste vodou.
- ▶ Vypnite spotrebič.
- ▶ Oheň uhaste napr. pokrievkou alebo hasiacou dekou.

⚠ VAROVANIE**Nebezpečenstvo popálenia na horúcich spotrebičoch**

Konkrétne spotrebiče a ich časti, ktorých sa môžete dotknúť, sa pri používaní silno zohrejú. Po vypnutí musia tieto spotrebiče najprv vychladnúť. Pri kontakte s horúcim povrchom môže dôjsť k ťažkým popáleninám.

- ▶ Nedotýkajte sa horúcich spotrebičov.
- ▶ Všímajte si indikáciu zvyškového tepla.

⚠ VAROVANIE**Nebezpečenstvo popálenia pri výpadku prúdu**

Počas alebo po výpadku prúdu môže byť spotrebič, ktorý sa predtým používal, ešte horúci.

- ▶ Nedotýkajte sa spotrebiča, pokiaľ je ešte horúci.
- ▶ Nedovoľte deťom, aby sa priblížili k horúcemu spotrebiču.

VAROVANIE**Nebezpečenstvo popálenia a požiaru následkom horúcich predmetov**

Spotrebič a jeho prístupné časti sú počas prevádzky a počas ochladzovania horúce. Predmety, ktoré sa dotýkajú horúcich častí spotrebiča, sa veľmi rýchlo zohrejú a môžu spôsobiť ťažké popáleniny (to platí najmä pre kovové predmety, ako napr. nože, vidličky, lyžice, pokrievky alebo súčasti spotrebiča) alebo sa vznietiť.

- ▶ Na spotrebiči nenechávajte ležať žiadne predmety.
- ▶ Používajte vhodné pomôcky (chňapky, ochranné rukavice).
- ▶ Pri indukčných varných doskách sa nespoľahnite na rozpoznanie hrnca, ale po použití spotrebič vždy vypnite.

POZOR**Poškodenie horúcimi kuchynskými nádobami**

Horúce kuchynské nádoby môžu poškodiť konkrétne súčasti spotrebiča.

- ▶ Neumiestňujte žiadne horúce kuchynské nádoby v oblasti ovládacieho panela alebo indikácie varnej dosky.
- ▶ Neumiestňujte horúce kuchynské nádoby do blízkosti prívodnej dýzy.

POZNÁMKA**Poškodenie spotrebiča**

Nesprávne používanie môže viesť k poškodeniu spotrebiča.

- ▶ Ubezpečte sa, že dno kuchynských nádob a povrch spotrebiča sú čisté a suché.
- ▶ Kuchynské nádoby vždy zdvihnite (neťahajte ich), aby nedošlo k poškriabaniu a odreniu povrchu spotrebiča.
- ▶ Nepoužívajte spotrebič ako odkladaciu plochu.
- ▶ Po použití spotrebič vždy vypnite.

2.5.1 Bezpečnostné upozornenia k obsluhu odsávača**NEBEZPEČENSTVO****Nebezpečenstvo ohrozenia života pri otrave dymom**

Ak sa odsávač používa v režime odvodu vzduchu, vzduch sa odoberá z miesta montáže a susedných miestností. Bez dostatočného privádzaného vzduchu vzniká podtlak. Ak sa súčasne používa krb závislý od prívodu vzduchu, z komína alebo odťahovej šachty sa do obytných priestorov môžu dostať jedovaté spaliny.

- ▶ Vždy zabezpečte dostatočné množstvo privádzaného vzduchu.
- ▶ Používajte len schválené a overené spínacie prístroje (napr. okenný kontaktný spínač, kontrola nízkeho tlaku) a nechajte ich schváliť autorizovaným odborným personál (certifikovaný kominár).

VAROVANIE**Nebezpečenstvo požiaru pri flambovaní**

Odsávač pri prevádzke odsáva kuchynský tuk. Pri flambovaní jedál sa tento kuchynský tuk môže vznietiť.

- ▶ Odsávač pravidelne čistite.
- ▶ Ak sa odsávač používa, nikdy nepracujte s otvoreným plameňom.

POZOR**Poškodenie nasatými predmetmi alebo papierom**

Odsávač môže nasať malé a ľahké predmety, ako napr. látkové alebo papierové kuchynské utierky. Tým môže dôjsť k poškodeniu ventilátora alebo zníženiu výkonu odťahu.

- ▶ Neodkladajte na odsávač žiadne predmety ani papier.
- ▶ Odsávač používajte len s vloženým tukovým filtrom.

POZOR**Poškodenie usadeným tukom a nečistotami**

Usadený tuk a nečistoty môžu negatívne ovplyvniť funkciu odsávača.

- ▶ Odsávač nikdy nepoužívajte bez správne vloženého tukového filtra z nerezovej ocele.

POZNÁMKA**Zvýšená vlhkosť vzduchu**

Pri každom varení sa do vzduchu v miestnosti uvoľňuje vlhkosť. V režime obehu vzduchu sa z kuchynských výparov odstraňuje len zanedbateľné percento vlhkosti.

- ▶ Pri režime obehu vzduchu sa postarajte o dostatočný prívod čerstvého vzduchu, napr. cez otvorené okno.
- ▶ Vytvorte v miestnosti normálnu a príjemnú klímu (45 – 60 % vlhkosť vzduchu), napr. otvorením prirodzených vetracích otvorov alebo zapnutím ventilačných zariadení v miestnosti.

2.5.2 Bezpečnostné upozornenia k obsluhu varných dosiek

⚠ NEBEZPEČENSTVO**Nebezpečenstvo požiaru pri ponechaní varnej dosky bez dozoru**

Olej a tuk sa môžu rýchlo zohriať a vznietiť.

- ▶ Nikdy nenechávajte zohrievať olej alebo tuk bez dozoru.
- ▶ Horiaci olej alebo tuk nikdy nehaste vodou.
- ▶ Vypnite varnú dosku.
- ▶ Oheň uhasť napr. pokrievkou alebo hasiacou dekou.

⚠ NEBEZPEČENSTVO**Nebezpečenstvo výbuchu hroziace horľavými kvapalinami**

Horľavé kvapaliny v blízkosti varnej dosky môžu vybuchnúť a spôsobiť ťažké poranenia.

- ▶ Nerozstrekujte žiadne aerosólové prípravky v blízkosti spotrebiča, pokiaľ sa používa.
- ▶ V blízkosti varnej dosky neskladujte žiadne horľavé kvapaliny.

⚠ VAROVANIE**Nebezpečenstvo popálenia uniknutými horúcimi kvapalinami**

Pri varení bez dozoru môže dôjsť k vykypeniu a úniku horúcich kvapalín.

- ▶ Sledujte každé varenie.
- ▶ Vyhnite sa prekypeniu.
- ▶ Po použití spotrebič vždy vypnite.

⚠ VAROVANIE**Nebezpečenstvo popálenia horúcou parou**

Kvapaliny, ktoré preniknú medzi varnú zónu a dno kuchynskej nádoby, sa môžu odparovať a spôsobiť popáleniny na pokožke.

- ▶ Ubezpečte sa, že varná zóna a dno kuchynskej nádoby sú vždy suché.

POZNÁMKA**Poškodenie jedlami s obsahom cukru a soli**

Znečistenie varnej zóny jedlami a šťavami s obsahom cukru alebo soli môže viesť k poškodeniu varnej zóny.

- ▶ Dávajte pozor, aby sa na varnú zónu nedostali žiadne jedlá a šťavy s obsahom cukru a soli.
- ▶ Jedlá a šťavy s obsahom cukru a soli z horúcej varnej zóny okamžite odstráňte.

POZOR**Elektromagnetické žiarenie**

Vplyv na kardiostimulátory, načúvacie prístroje a kovové implantáty. Indukčné varné zóny vytvárajú v oblasti varných zón vysokofrekvenčné elektromagnetické pole. V bezprostrednej blízkosti varných zón môže dôjsť k negatívnemu vplyvu na kardiostimulátory, načúvacie prístroje alebo kovové implantáty alebo môžu dôjsť k narušeniu ich funkcie.

- ▶ V prípade pochybností sa obráťte na výrobcu Vášho lekárskeho prístroja alebo na Vášho lekára.

2.6 Bezpečnostné upozornenia k čisteniu a starostlivosti

POZNÁMKA

Poškodenie spotrebiča kvôli znečisteným prístrojom

Znečistenia môžu viesť k poškodeniu, obmedzeniu funkcií alebo môžu byť príčinou vzniku obťažujúceho zápachu.

- ▶ Spotrebič pravidelne čistite.
- ▶ Znečistenia okamžite odstráňte.
- ▶ Na čistenie používajte výlučne neabrazívne čistiace prostriedky, aby nedošlo k poškrabaniu a odreniu povrchu dosky.
- ▶ Pri čistení sa ubezpečte, že do vnútra spotrebiča sa nedostane žiadna voda. Používajte len mierne namočenú utierku. Nikdy nestriekajte vodu na spotrebič. Ak do spotrebiča vnikne voda, môže spôsobiť poškodenie.
- ▶ Na čistenie nepoužívajte parný čistič. Para môže spôsobiť skrat na vodivých súčiastiach a viesť k materiálnym škodám.
- ▶ Dodržte všetky pokyny z kapitoly „Čistenie a ošetrovanie“.

2.6.1 Bezpečnostné upozornenia k čisteniu a starostlivosti pre digestory

NEBEZPEČENSTVO

Nebezpečenstvo požiaru spôsobeného tukovými usadeninami

V prípade nepravidelného alebo nedostatočného čistenia tukového filtra alebo pri výmene filtra po stanovenom intervale rastie nebezpečenstvo požiaru.

- ▶ Filter čistite a vymieňajte v pravidelných intervaloch.

VAROVANIE

Nebezpečenstvo poranenia pri otváraní spodného krytu skrine

Ak sa koleso ventilátora otáča, hrozí nebezpečenstvo poranenia.

- ▶ Vypnite spotrebič a bezpečne ho odpojte od napájania, skôr než odoberiete kryty v oblasti kolesa ventilátora.

VAROVANIE

Nebezpečenstvo poranenia hroziace rotujúcim kolesom ventilátora

Ak sa koleso ventilátora pri výmene filtra otočí, môže spôsobiť zranenie.

- ▶ Filter s aktívnym uhlím vymieňajte vtedy, keď je spotrebič vypnutý.

POZNÁMKA

Poškodenia spotrebiča a porucha funkcie

Následkom znečistených ventilačných otvorov sa môžu diely poškodiť a vyskytnúť sa poruchy funkcie.

- ▶ Ventilačné otvory udržiavajte otvorené a čisté.

2.6.2 Bezpečnostné upozornenia k čisteniu a starostlivosti pre varné dosky

VAROVANIE

Nebezpečenstvo popálenia pri kontakte s horúcimi povrchmi

Pri čistení horúcich varných dosiek hrozí nebezpečenstvo popálenia.

- ▶ Čistite iba vychladnuté varné dosky.
- ▶ Všímajte si indikáciu zvyškového tepla.

2.7 Bezpečnostné pokyny pre opravu, servis a náhradné diely

NEBEZPEČENSTVO

Nebezpečenstvo poranenia pri opravách

V prípade nekompetentnosti hrozia poranenia pri vykonávaní opráv.

- ▶ Opravy a servisné práce smie vykonávať len vyškolený odborný personál, ktorý pozná a dodržiava predpisy danej krajiny a dodatočné predpisy miestnych dodávateľov elektrickej energie.
- ▶ Spotrebič bezpečne odpojte od zdroja napájania.
- ▶ Práce na elektrických komponentoch smú vykonávať len kvalifikovaní odborní elektrikári.
- ▶ Poškodený napájací kábel sa musí vymeniť za iný vhodný napájací kábel.

VAROVANIE**Nebezpečenstvo poranenia príp. poškodenia kvôli nesprávnym opravám**

Použitie nesprávnych súčastí môže viesť k poraneniám osôb alebo k poškodeniu spotrebiča. Zmeny, dostavby alebo prestavby spotrebiča môžu negatívne ovplyvniť bezpečnosť.

- ▶ Pri opravách používajte len originálne náhradné diely.
- ▶ Na spotrebiči nevykonávajte žiadne zmeny alebo úpravy či prestavby.

2.8 Bezpečnostné pokyny pre demontáž a odstránenie

NEBEZPEČENSTVO**Nebezpečenstvo poranenia pri demontáži**

V prípade nekompetentnosti hrozia poranenia pri demontáži.

- ▶ Demontáž smie vykonávať len vyškolený odborný personál, ktorý pozná a dodržiava miestne predpisy a dodatočné predpisy miestnych dodávateľov elektrickej energie.
- ▶ Spotrebič bezpečne odpojte od zdroja napájania.
- ▶ Práce na elektrických komponentoch smú vykonávať len kvalifikovaní odborní elektrikári.

NEBEZPEČENSTVO**Nebezpečenstvo úrazu elektrickým prúdom následkom nesprávneho odsvorkovania**

Pri nesprávnom odsvorkovaní spotrebiča hrozí nebezpečenstvo úrazu elektrickým prúdom.

- ▶ Spotrebič bezpečne odpojte od zdroja napájania.
- ▶ Pomocou schváleného meracieho prístroja sa ubezpečte, že spotrebič nie je pod napätím.
- ▶ Nedotýkajte sa odkrytých kontaktov na elektronickej jednotke, pretože môžu obsahovať zvyškový náboj.

NEBEZPEČENSTVO**Nebezpečenstvo úrazu elektrickým prúdom kvôli zvyškovému náboju**

Elektronické súčiastky spotrebiča môžu obsahovať zvyškový náboj a spôsobiť úraz elektrickým prúdom.

- ▶ Nedotýkajte sa žiadnych voľných kontaktov.

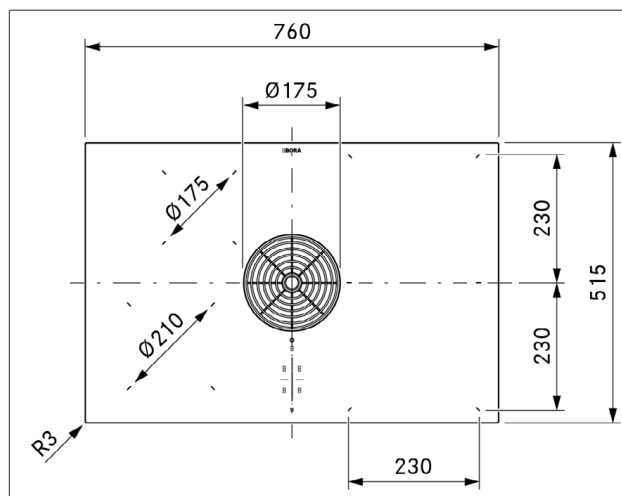
3 Technické údaje

3.1 M Pure

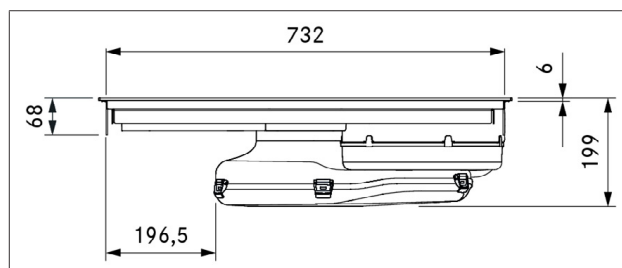
Parameter	Hodnota
Prípájacie napätie, viacfázové	380 - 415 V 2N/3N
Prípájacie napätie, jednofázové	220 - 240 V
Frekvencia	50 - 60 Hz
Maximálny príkon	7600 W (4400 W/3600 W)
Istenie poistkami/trojfázové sieťové pripojenie	3 × 16 A
Istenie poistkami/dvojfázové sieťové pripojenie	2 × 16 A
Istenie poistkami/jednofázové sieťové pripojenie	1 × 32 A (1 × 20 A/1 × 16 A)
Rozmery (šírka × hĺbka × výška)	760 x 515 x 199 mm
Hmotnosť (vrátane príslušenstva/obalu)	21,8 kg (PURMA) 23,6 kg (PURMU)
Varná doska	
Materiál povrchu	Sklokeramika
Výkonové stupne varnej dosky	1 - 9, P
Varná zóna vpredu vľavo Veľkosť	Ø 210 mm
Varná zóna vpredu vľavo Výkon	2 300 W
Výkon zosilnenej úrovne výkonu varnej zóny vpredu vľavo	3 000 W
Varná zóna vzadu vľavo Veľkosť	Ø 175 mm
Varná zóna vzadu vľavo Výkon	1 400 W
Výkon varnej zóny so zosilnenou úrovňou výkonu vzadu vľavo	2 100 W
Varná zóna vpredu vpravo Veľkosť	230 × 230 mm
Varná zóna vpredu vpravo Výkon	2 100 W
Výkon varnej zóny so zosilnenou úrovňou výkonu vpredu vpravo	3 000 W
Varná zóna vzadu vpravo Veľkosť	230 × 230 mm
Varná zóna vzadu vpravo Výkon	2 100 W
Výkon varnej zóny so zosilnenou úrovňou výkonu vzadu vpravo	3 000 W
Systém odvodu vzduchu	
Výkonové stupne digestora	1 - 9, P
Prípojka odťahu	BORA Ecotube
Systém recirkulácie	
Výkonové stupne digestora	1 - 9, P
Veľký výfukový otvor (Š × V)	445 × 137 mm
Životnosť filtra s aktívnym uhlím	150 h (1 rok)

Tab. 3.1 Technické údaje M Pure

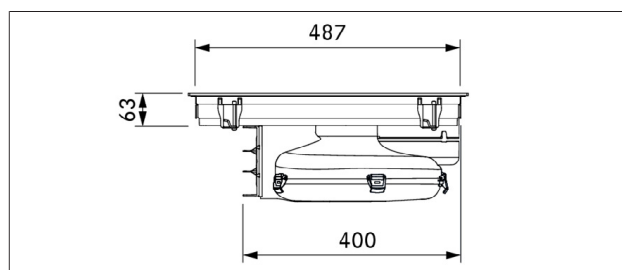
3.1.1 Rozmery spotrebiča PURMA



Obr. 3.1 Rozmery spotrebiča PURMA, pohľad zhora

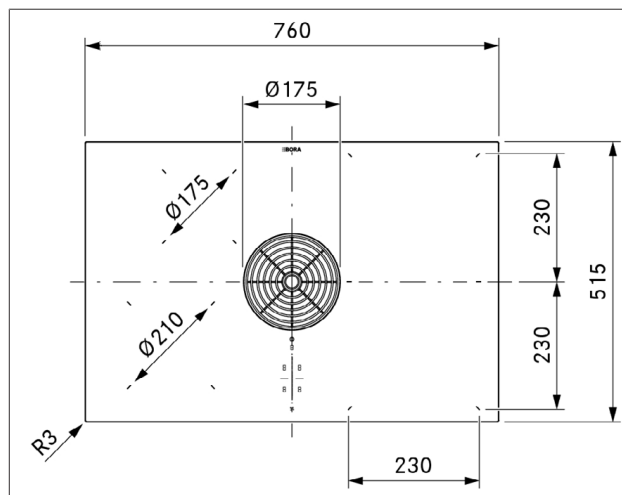


Obr. 3.2 Rozmery spotrebiča PURMA, pohľad spredu

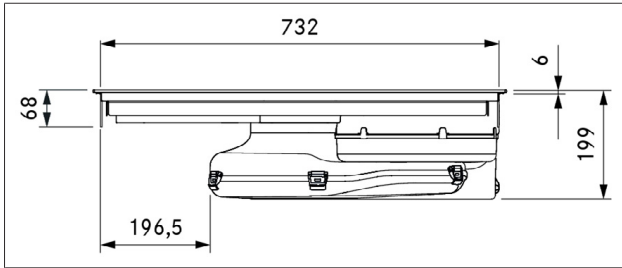


Obr. 3.3 Rozmery spotrebiča PURMA, pohľad z boku

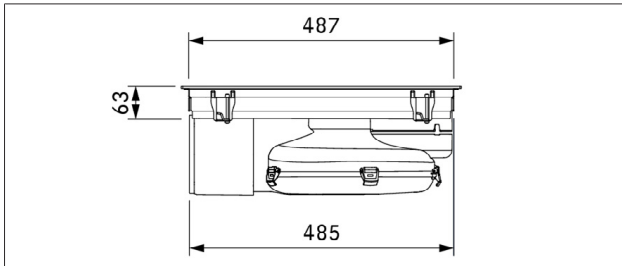
3.1.2 Rozmery spotrebiča PURMU



Obr. 3.4 Rozmery spotrebiča PURMU, pohľad zhora



Obr. 3.5 Rozmery spotrebiča PURMU, pohľad spredu



Obr. 3.6 Rozmery spotrebiča PURMU, pohľad z boku

4 Popis spotrebiča

► Dodržujte všetky bezpečnostné a výstražné upozornenia (pozri "2 Bezpečnosť").

4.1 Opis typu

Typ	Dlhé označenie
PURMA	M Pure indukčná/celoplošná indukčná varná doska s integrovaným systémom pre odťah pár - odvod vzduchu
PURMU	M Pure indukčná/celoplošná indukčná varná doska s integrovaným systémom pre odťah pár - recirkulácia

Tab. 4.1 Opis typu

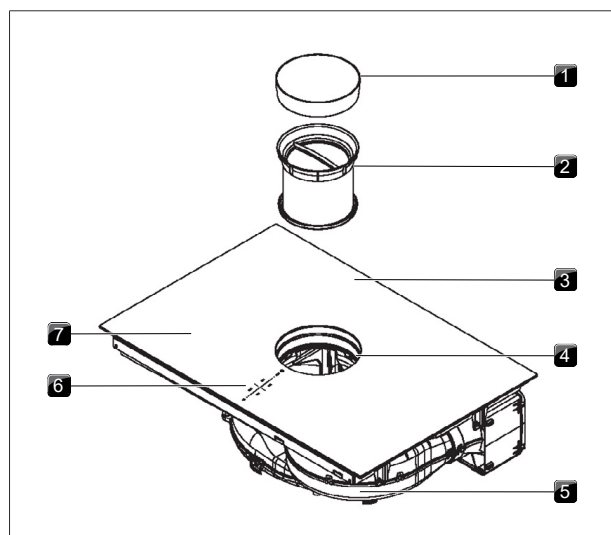
Rozdelenie a technológia:

2 varné zóny vľavo = indukcia

2 varné zóny vpravo = celoplošná indukcia

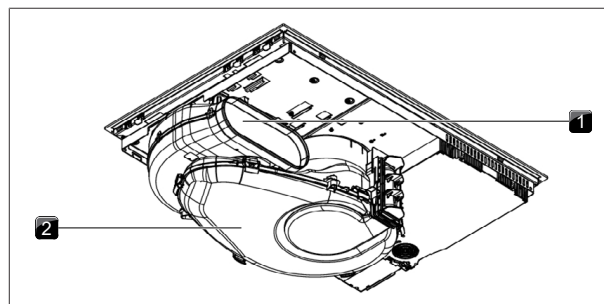
4.2 Popis systému

4.2.1 Usporiadanie



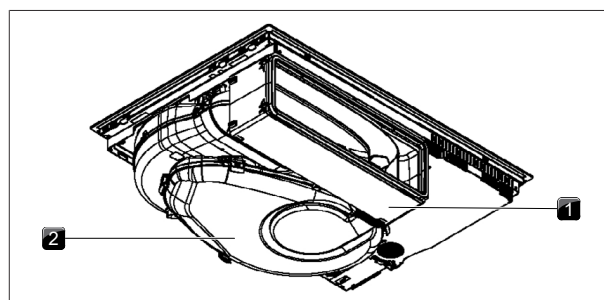
Obr. 4.1 Usporiadanie

- [1] Prívodná dýza
- [2] Tukový filter z nerezovej ocele
- [3] Varná doska
- [4] Vstupný otvor
- [5] Ventilátor
- [6] Ovládací panel
- [7] Varná zóna (4x)



Obr. 4.2 Pohľad zozadu, variant s odvodom vzduchu

- [1] Výfukový otvor
- [2] Skriňa vedenia vzduchu s dnom skrine

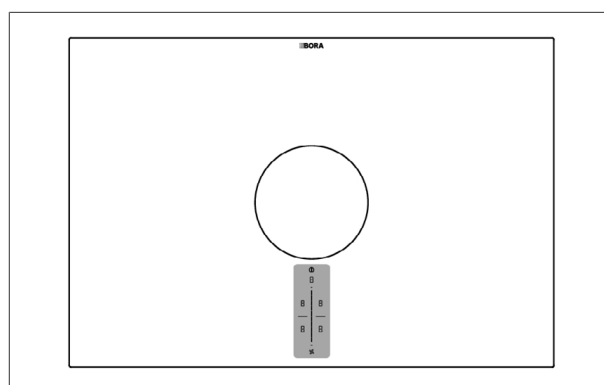


Obr. 4.3 Pohľad zozadu, variant s recirkuláciou

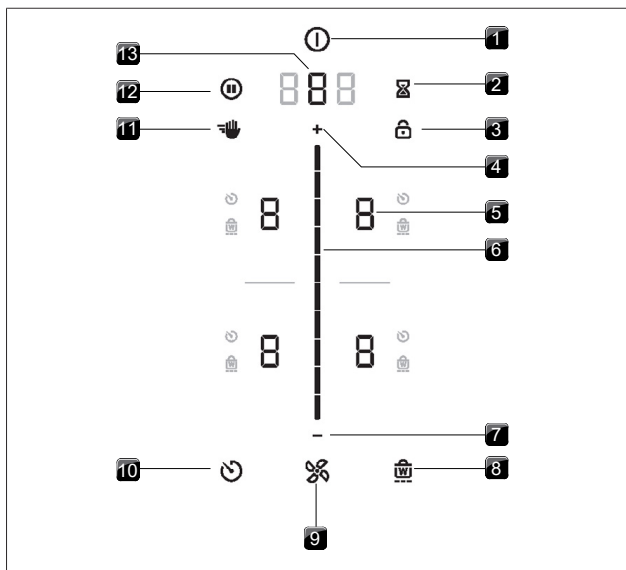
- [1] Skrinka na čistenie vzduchu s teleskopickým vyťahovaním
- [2] Skriňa vedenia vzduchu s dnom skrine

4.2.2 Ovládací panel

Zariadenie sa ovláda pomocou centrálného dotykového ovládacieho panela.

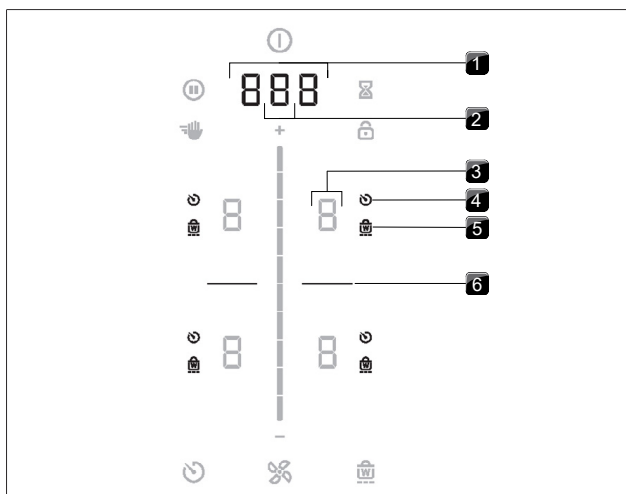


Obr. 4.4 Centrálny dotykový ovládací panel s dotykovými posuvnými regulátormi



Obr. 4.5 Dotykové plochy/tlačidlá

- [1] Zapnutie/vypnutie
- [2] Kuchynský časovač (časovač)
- [3] Zámok obsluhy
- [4] Rozsah nastavenia
- [5] Výber varných zón (4x)
- [6] Dotykový posuvný regulátor (rozsah nastavenia)
- [7] Rozsah nastavenia mínus
- [8] Funkcia udržiavania teploty
- [9] Funkcie ventilátora
- [10] Časovač varných zón
- [11] Zámok čistenia
- [12] Funkcia pauzy
- [13] Výber ventilátora / vyvolanie menu



Obr. 4.6 Oblasti indikácie

- [1] Multifunkčný displej
- [2] Indikátor ventilátora
- [3] Displej varnej zóny (4x)
- [4] Indikácia časovača varných zón (4x)
- [5] Indikátor variabilnej funkcie udržiavania teploty (4x)
- [6] Deliaci čiara

4.2.3 Symboly

Symbol	Označenie	Funkcia/význam
ⓘ	Tlačidlo zapnutia (Power)	Zapnutie/vypnutie
⏸	Tlačidlo Pauza	Funkcia pauzy aktivovanie/deaktivovanie
🧼	Tlačidlo čistenia	Zámok čistenia aktivovanie/deaktivovanie
🕒	Tlačidlo Kuchynský časovač	Nastavenie kuchynského časovača
🔒	Tlačidlo zámku	Zámok obsluhy
---	Posuvný regulátor (slider)	Nastavenie hodnôt
+	Tlačidlo Plus	Zvýšenie hodnoty
-	Tlačidlo Mínus	Zníženie hodnoty
🌀	Tlačidlo ventilátora	Odtahová automatika aktivovanie/deaktivovanie, Potvrdenie dobehu
🕒	Tlačidlo časovača	Nastavenie časovača varných zón
🔒	Tlačidlo udržiavania teploty	Funkcia udržiavania teploty aktivovanie/deaktivovanie

Tab. 4.2 Význam zobrazených symbolov (ikony)

4.2.4 7-dielny displej

Multifunkčný displej	Význam
Indikátor ventilátora	I - 9 Výkonové stupne
	P Zosilnená úroveň výkonu
	⏸ Neaktívne
	A Odtahová automatika
	⏸ Dobehová automatika
	F Indikátor údržby filtra
Multifunkčný displej	000 Časový údaj
	napr. E Kód chyby

Tab. 4.3 Význam 7-dielnych displejov

Multifunkčný displej	Význam
Indikácia varných zón	Význam
Indikácia varných zón	I - 9 Výkonový stupeň
	P Zosilnená úroveň výkonu
	- Stupeň udržiavania teploty
	U Rozpoznanie hrnca
	⏸ Neaktívne
	H Indikácia zvyškového tepla (varná zóna je vypnutá, ale ešte horúca)
	E Chyba

Tab. 4.4 Význam 7-dielnych displejov

4.2.5 Koncept svietivosti

i Jas indikácií (svetlý alebo tmavý) zariadenie automaticky prispôsobí aktuálnej situácii pri ovládaní. Nedostupné funkcie sú skryté.

Svietivosť (jas)	Použitie
100 %	Funkcia je aktívna a zvolená
50 %	Funkcia je neaktívna a voliteľná
0 %	Funkcia je nedostupná

Tab. 4.5 Koncept svietivosti

4.2.6 Zvukový koncept

i Hlasitosť signálnych tónov je možné nastaviť v menu.

Systém rozlišuje medzi rôznymi signálnymi tónmi:

Signálny tón	Účel
Individuálny tón, krátky (0,25 s)	Potvrdenie výberu
Sekvencia tónov pípnutia	Vyžaduje sa interakcia

Tab. 4.6 Zvukový koncept

4.3 Princíp funkcie digestora

Digestor sa prevádzkuje buď ako systém odvodu vzduchu alebo systém recirkulácie.

Režim prevádzky Odvod vzduchu

Kuchynské výpary sú vedené ventilátorom cez potrubný systém do exteriéru.

Režim prevádzky Recirkulácia

Kuchynské výpary sú vedené ventilátorom do filtra s aktívnym uhlím a takto prečistený vzduch je znovu vedený do miestnosti.

Z hygienických a zdravotných dôvodov sa filter s aktívnym uhlím musí vymieňať v odporúčaných intervaloch (Čistenie a starostlivosť).

i V režime obehu vzduchu je potrebné zabezpečiť dostatočné vetranie a odvetrávanie pre odvádzanie vlhkosti.

4.4 Princíp funkcie indukčnej varnej dosky

Indukčné varné zóny zohrievajú kuchynské nádoby pomocou magnetického poľa. Dno hrnca je zohrievané priamo. Varná zóna sa zohrieva iba nepriamo. Varné zóny s indukčnou technológiou fungujú iba s vhodnými kuchynskými nádobami (magnetické dno). Zohrieva sa iba plocha, ktorá je zakrytá dnom hrnca.

Výkonové stupne

Vysoký výkon indukčných varných dosiek spôsobí veľmi rýchle zohriatie kuchynských nádob. Pri voľbe výkonového stupňa je v porovnaní s bežnými varnými systémami potrebné určité prestavenie, aby nedošlo k pripáleniu pripravovaných jedál.

Činnosť	Výkonový stupeň
Rozpúšťanie masla a čokolády, rozpúšťanie želatíny	1

Činnosť	Výkonový stupeň
Udržiavanie teploty omáčok a polievok, varenie ryže	1 - 3
Varenie zemiakov, cestovín, polievok, ragú, dusenie ovocia, zeleniny a rýb, rozmrazovanie potravín	2 - 6
Pečenie na nepriľnavých panviciach, šetrné pečenie (bez prehrievania tuku) rezňov, rýb	6 - 7
Ohrievanie tuku, opekanie mäsa, predohrevanie hustých omáčok a polievok, pečenie omeliet	7 - 8
Varenie väčšieho množstva tekutín, pečenie steakov	9
Ohrev vody	P

Tab. 4.7 Odporúčania pre výkonové stupne

Údaje v tabuľke sú len orientačné. Výkonový stupeň sa odporúča znižovať alebo zvyšovať v závislosti od kuchynských nádob a množstva pripravovaných potravín.

Vhodné kuchynské nádoby

Kuchynské nádoby s touto značkou sú vhodné pre indukčné varné dosky.

Vhodné kuchynské nádoby sú z:

- nerezovej ocele s magnetizovaným dnom
- smaltovanej ocele
- liatiny

► Dodržujte minimálny priemer dna kuchynských nádob:

Zariadenie	Varná zóna	Minimálny priemer dna kuchynských nádob
M Pure	vpredú vľavo	120 mm
	vzadu vľavo	90 mm
	vpredú vpravo	120 mm
	vzadu vpravo	120 mm

Tab. 4.8 Minimálny priemer kuchynských nádob

► V prípade potreby vykonajte test s magnetom. Pokiaľ magnet drží na dne nádoby, táto nádoba je spravidla vhodná na indukčné varenie.

► Kuchynské nádoby postavte (bez podložky alebo podobného) priamo na sklokeramickú dosku.

i Na dobu predohrevu, dobu prehriatia, ako aj výsledky varenia má výrazný vplyv štruktúra a kvalita kuchynských nádob.

i Dno kuchynskej nádoby nesmie byť vyduté, nesmie mať ostré drážky a okraj s ostrou hranou. Kvôli vydutému dnu nemusí byť kuchynská nádoba rozpoznaná alebo sa neprehreje. Ostré drážky alebo okraje môžu poškrabať povrch varnej dosky.

Zvuky

Pri prevádzke indukčných varných dosiek môžu na základe materiálu a spracovania kuchynských nádob vzniknúť rôzne zvuky (napr. bzučanie, praskanie, pískanie, klikanie alebo hrčanie).

5 Funkcia a ovládanie

► Dodržujte všetky bezpečnostné a výstražné upozornenia (pozri "2 Bezpečnosť").

i Integrovaný digestor sa nesmie používať s inými varnými doskami.

i Spotrebič sa smie používať len vtedy, keď sú namontované klapka pre výmenu filtra, tukový filter z nerezovej ocele a prírodná dýza (pri variante s recirkuláciou aj filter s aktívnym uhlím).

5.1 Všeobecné pokyny k obsluhu

Zariadenie sa ovláda pomocou centrálného dotykového ovládacieho panela. Ovládací panel je vybavený s dotykovými a zobrazovacími oblasťami. Spotrebič ovládate pomocou prsta, dotykmi (dotykové ovládanie) a potiahnutiami (ovládanie posuvnými regulátormi).

5.2 Dotykové ovládanie

Systém rozpoznáva rôzne dotykové príkazy.

Dotykové príkazy	použiteľné na	Čas (kontakt)
Dotyk	Tlačidlá + posuvný regulátor	0,3 s
Dlhé pritlačenie	Tlačidlá + posuvný regulátor	1 – 8 s
Posuv	Posuvný regulátor (slider)	0,1 – 8 s

Tab. 5.1 Dotykové ovládanie

5.3 Prehľad funkcie

Charakteristiky	PURMA	PURMU
Elektronická regulácia výkonu	✓	✓
Kuchynský časovač (časovač)	✓	✓
Funkcie digestora		
Odťahová automatika	✓	✓
Dobehová automatika	✓	✓
Zosilnená úroveň výkonu	✓	✓
Indikátor údržby filtra		✓
Funkcie varnej dosky		
Funkcia automatického predohrevu	✓	✓
Rozpoznanie hrnca	✓	✓
Permanentné rozpoznanie hrnca	✓	✓
Funkcia udržiavania teploty	✓	✓
Funkcia premostenia (varné zóny vpravo)	✓	✓
Automatická funkcia premostenia (varné zóny vpravo)	✓	✓
Časovač varných zón	✓	✓
Funkcia pauzy	✓	✓
Zosilnená úroveň výkonu	✓	✓
Bezpečnostné zariadenia		
Detská poistka	✓	✓

Charakteristiky	PURMA	PURMU
Zámok obsluhy	✓	✓
Zámok čistenia	✓	✓
Indikácia zvyškového tepla	✓	✓
Bezpečnostné vypnutie	✓	✓
Ochrana proti prehriatiu	✓	✓

Tab. 5.2 Prehľad funkcie

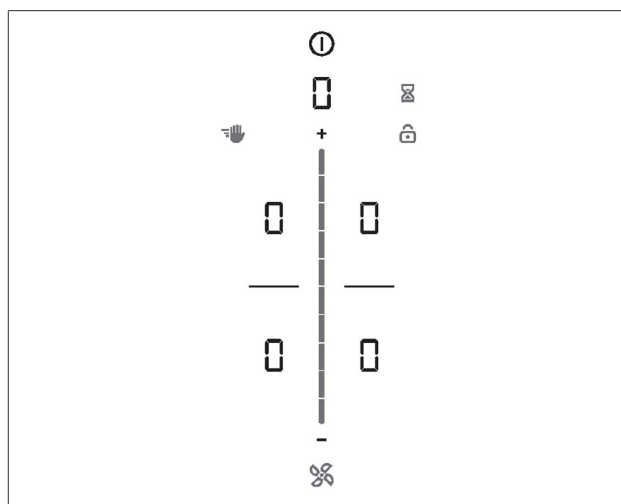
5.4 Obsluha systému

5.4.1 Zapnutie/vypnutie


► Dlhé stlačenie tlačidla zapnutia Power .

Po zapnutí:


Po štarte systému sa na ovládacom paneli objaví štandardné zobrazenie:



Obr. 5.1 Štandardné zobrazenie po zapnutí

i Keď je aktívna detská poistka, po spustení systému svieti tlačidlo zámku .

Po vypnutí:

Ak bol zapnutý digestor, po vypnutí sa automaticky spustí dobeh ventilátora. Zobrazenie zhasne, keď uplynie čas dobehu. Ak bola zapnutá varná doska, ešte pri horúcich varných zónach sa zobrazí indikácia zvyškového tepla . Zobrazenie zhasne, keď zvyškové teplo už nie je prítomné.

5.4.2 Kuchynský časovač

Kuchynský časovač po uplynutí času nastavenom používateľom aktivuje optický a zvukový signál a ponúka funkciu bežného kuchynského časovača.

Aktivácia kuchynského časovača

► Tlačidlo Kuchynský časovač .

Na multifunkčnom displeji nad posuvným regulátorom bliká časový údaj v minútach (00:00).

Nastavenie času

► Nastavte želaný čas:

Príkaz	Skrátiť čas	Predĺžiť čas
Posuv	nahor	nadol
Dotyk na	(na minútu presne)	(na minútu presne)

Tab. 5.3 Nastavenie času

- Tlačidlo Kuchynský časovač začne blikať.

Spustenie kuchynského časovača

► Dotyk na blikajúce tlačidlo Kuchynský časovač .
Nastavený čas začne plynúť. Na multifunkčnom displeji sa zobrazí zostávajúci čas.

Čas uplynul

Posledných 10 sekúnd odpočítavaného zostávajúceho času na zobrazuje na sekundy presne a s blikaním. Posledných 5 sekúnd je so signálnym tónom.

Predčasné ukončenie kuchynského časovača

► Dlhé stlačenie tlačidla Kuchynský časovač .

Ak sa spotrebič vypne, kuchynský časovač zostane aktívny.

5.5 Funkcie digestora

5.5.1 Nastavenie výkonového stupňa ventilátora

Výkonové stupne ventilátora je možné regulovať rôznymi spôsobmi:

- Dotyk na alebo .
- Regulovaním prostredníctvom posuvného regulátora .
- Dotyk na konkrétnu pozíciu posuvného regulátora .

5.5.2 Zosilnená úroveň výkonu ventilátora

Pri aktivovaní zosilnenej úrovne výkonu je na preddefinovaný čas k dispozícii maximálny odťahový výkon. Po 5 minútach sa zosilnená úroveň výkonu automaticky prepne späť na výkonový stupeň 9.

Aktivácia zosilnenej úrovne výkonu ventilátora

- Dotyk na pri aktivovanom výkone stupni 9.
- V indikátore ventilátora sa zobrazí .

Deaktivácia zosilnenej úrovne výkonu ventilátora

Zosilnená úroveň výkonu ventilátora sa predčasne deaktivuje, ihneď ako je nastavený iný výkonový stupeň.

5.5.3 Odťahová automatika

Odťahový výkon sa automaticky prispôbi najvyššiemu zapnutému výkonovému stupňu všetkých varných zón v prevádzke.

- Ak sa zmení výkonový stupeň varnej zóny, odťahový výkon sa automaticky prispôbi. Prispôbenie odťahového výkonu nasleduje s 20-sekundovým oneskorením.

Funkcia	Výkonové stupne									
Teplotný stupeň	1	2	3	4	5	6	7	8	9	P
Odťahový výkon	4	4	4	4	5	6	7	8	9	P

Tab. 5.4 Odťahový výkon pri aktívnej odťahovej automatike

Aktivácia odťahovej automatiky pre proces varenia:

- Dotyk na tlačidlo ventilátora .
- Zobrazí sa .

Deaktivácia odťahovej automatiky:

- Posuv prstom na výkonový stupeň ventilátora alebo
- Dotyk na tlačidlo ventilátora .

5.5.4 Vypnutie ventilátora

Vypnutie ventilátora

- Posunutím nadol, až kým výkonový stupeň nie je 0. alebo
- Dotyk na , až kým výkonový stupeň nie je 0. alebo
- Dlhé pritlačenie tlačidla ventilátora .
- alebo
- Dlhé pritlačenie na výkonový stupeň ventilátora na multifunkčnom displeji.
- Po dokončení prevádzky s odťahom sa aktivuje dobehová automatika.

5.5.5 Dobeňová automatika

Digestor dobieha na nižšom stupni a po nastavenom čase sa automaticky vypne. Čas dobehu je možné nastaviť v menu (výrobné nastavenie 20 minút).

Predčasná deaktivácia dobeňovej automatiky

► Dlhé pritlačenie tlačidla ventilátora .

Firma BORA dôrazne odporúča dobeh digestora.

5.5.6 Indikátor údržby filtra

Indikátor údržby filtra digestora sa automaticky aktivuje, keď je dosiahnutá životnosť filtra s aktívnym uhlím (len pri recirkulácii).

- Na multifunkčnom displeji sa zobrazí .
- Indikátor údržby filtra sa zobrazí pri každom zapnutí digestora a zostane aktívny dovtedy, kým nebude vykonaná výmena filtra a nevynuluje sa indikátor údržby filtra (pozri "6.3 Položka menu 3: Zobrazenie stavu filtra a vynulovanie indikátora údržby filtra").
- Prevádzka je bez obmedzení naďalej možná.

Súčasti tukového filtra si nezávisle od indikátora údržby filtra vyžadujú pravidelné čistenie, pozri „8 Čistenie a starostlivosť“.

5.6 Funkcie varnej dosky

5.6.1 Rozpoznanie hrnca

Pri indukčných varných doskách varná zóna automaticky rozpozná veľkosť kuchynskej nádoby a odovzdáva energiu cielene len na túto plochu. Indukčná varná zóna nepracuje, keď sa striedavo zobrazuje / . Možné príčiny sú:

- chýbajúca kuchynská nádoba
- nevhodná kuchynská nádoba
- je priemer dna kuchynskej nádoby príliš malý

Ak po nastavení výkonového stupňa nie je rozpoznávaný žiadny hrniec, varná zóna sa po 10 minútach automaticky vypne.

Permanentné rozpoznanie hrnca

Varná zóna automaticky rozpozná umiestnenú kuchynskú nádobu a zapne príslušný ovládací panel. Manuálne zvolenie varnej zóny odpadá (pozri "6.7 Položka menu 7: Permanentné rozpoznanie hrnca").

- i** Pri indukčných varných doskách sa nespoľahnite na rozpoznanie hrnca, ale po použití spotrebič vždy vypnite.

5.6.2 Výber varnej zóny

► Dotyk na varnú zónu.

Aktivuje sa ovládanie varných zón a na 2 sekundy je možné vykonávať nastavenia.

5.6.3 Nastavenie výkonového stupňa pre varnú zónu

Po výbere varnej zóny je možné nastaviť výkonový stupeň 3 rôznymi spôsobmi:

- Posunutie nadol až po želaný výkonový stupeň. alebo
- Dotyk na konkrétnu pozíciu posuvného regulátora. alebo
- Dotyk na **+** alebo **-**.

V prípade potreby zopakujte tento postup pre zapnutie ďalších varných zón.

- i** Nastavený výkonový stupeň sa zobrazí na príslušnom displeji varnej zóny.
- i** Dve sekundy po zmene výkonového stupňa sa displej ovládacieho panela znovu automaticky prepne na štandardné zobrazenie.

5.6.4 Zosilnená úroveň výkonu varných zón

Pri aktivovaní zosilnenej úrovne výkonu je k dispozícii maximálny výkon varnej zóny. Po 5 minútach sa zosilnená úroveň výkonu automaticky prepne späť na výkonový stupeň 9. Pre druhú varnú zónu na rovnakej strane sa maximálny výkon dočasne zníži na výkonový stupeň 7.

- i** Ak sa pri druhej varnej zóne zvolí príliš vysoký výkonový stupeň, pri inej varnej zóne sa zosilnená úroveň výkonu automaticky prepne na výkonový stupeň 9.

Aktivácia zosilnenej úrovne výkonu pre varnú zónu

- Dotyk na **+** pri aktivovanom výkone stupni 9.
 - Na displeji varnej zóny sa zobrazí **P**.

Predčasná deaktivácia zosilnenej úrovne výkonu

- Nastavenie iného výkonového stupňa

- i** Na zosilnenej úrovni výkonu nikdy nezohrievajte olej, tuk a podobné. Vplyvom vysokého výkonu môže dôjsť k prehriatiu dna hrnca.

5.6.5 Funkcia automatického predohrevu

Pri aktivovaní automatického predohrevu pracuje varná zóna po určitú dobu na plný výkon a potom sa automaticky prepne späť na nastavený výkonový stupeň.

Výkonový stupeň	Doba predohrevu v min.:sek.
1	0:40
2	1:00
3	2:00
4	3:00
5	4:20
6	7:00
7	2:00
8	3:00

Tab. 5.5 Prehľad doby predohrevu

Aktivácia funkcie automatického predohrevu

Predpoklad: Varná zóna je aktívna (výkonový stupeň je nastavený)

- Dlhé pritlačenie na posuvný regulátor **---** na pozíciu nižšiu ako výkonový stupeň 9
- Počas aktívneho automatického predohrevu bliká zobrazený výkonový stupeň.

Predčasná deaktivácia automatického predohrevu

- Nastavenie nižšieho výkonového stupňa

- i** Ak sa zvýši výkonový stupeň počas aktívnej funkcie automatického predohrevu, čas automatického predohrevu sa automaticky upraví.

5.6.6 Časovač varných zón

Funkcia automatického vypnutia automaticky vypne zvolenú varnú zónu po uplynutí prednastaveného času. Funkciu časovača je možné použiť viaceré varné zóny, ktoré sa používajú (multičasovač).

Aktivácia časovača varných zón

Predpoklad: Varná zóna je aktívna (výkonový stupeň je nastavený)

- Dotyk na tlačidlo Časovač **⌚**.
- Na multifunkčnom displeji nad posuvným regulátorom bliká časový údaj v minútach (**□□□**).

Nastavenie času

- Nastavte želaný čas:

Príkaz	Skrátiť čas	Predĺžiť čas
Posuv	--- nahor	--- nadol
Dotyk na	+ (na minútu presne)	- (na minútu presne)

Tab. 5.6 Nastavenie času


Spustenie časovača

- Dotyk na blikajúce tlačidlo časovača **⌚**
- Nastavený čas začne plynúť. Na multifunkčnom displeji sa zobrazí zostávajúci čas.

Zobrazenie zostávajúceho času

- Dotyk na displej varnej zóny s aktívnym časovačom
- Zostávajúci čas sa zobrazí na multifunkčnom displeji.


Zmena aktívneho časovača

- ▶ Dotyk na displej varnej zóny s aktívnym časovačom
- ▶ Dotyk na tlačidlo Časovač 
 - Časovač sa zastaví.
 - Zostávajúci čas je zobrazený blikaním.
- ▶ Zmeňte nastavený čas a znovu spustíte časovač.

Multičasovač


- ▶ Postup zopakujte pri ďalších varných zónach.

Predčasné vypnutie časovača

- ▶ Dotyk na displej varnej zóny s aktívnym časovačom
- ▶ Dlhé pritlačenie na tlačidlo Časovač  alebo
 - ▶ Dlhé pritlačenie na displej varnej zóny s aktívnym časovačom
 - Varná zóna zostane aktívna na nastavenom výkonovom stupni.


Čas uplynul

Posledných 10 sekúnd odpočítavaného zostávajúceho času na zobrazuje na sekundy presne a s blikaním. Posledných 5 sekúnd je so signálnym tónom.

Po uplynutí nastaveného času sa varná zóna automaticky deaktivuje (= výkonový stupeň .

5.6.7 Funkcia pauzy

S funkciou pauzy je možné dočasne jednoducho a rýchlo deaktivovať všetky varné zóny. Varenie je možné prerušiť na maximálne 10 minút. Ak sa funkcia pauzy znovu deaktivuje, bude prevádzka pokračovať s predchádzajúcimi nastaveniami. Po uplynutí 10 minút sa varenie automaticky ukončí.

-  Funkcia ventilátora, funkcia premostenia a aktívny kuchynský časovač sa neprerušia. Všetky aktívne časovače varných zón sa prerušia.

Aktivácia funkcie pauzy

- ▶ Dotyk na tlačidlo Pauza 


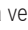

Deaktivácia funkcie pauzy

- ▶ Dlhé pritlačenie na tlačidlo Pauza 


5.6.8 Funkcia udržiavania teploty

S funkciou udržiavania teploty sa hotové uvarené jedlá môžu udržiavať teplé a bez rizika prihorenia. Maximálna doba používania funkcie udržiavania teploty je obmedzená na 8 hodín.


Aktivácia funkcie udržiavania teploty

- ▶ Výber varnej zóny
- ▶ Dotyk na tlačidlo Udržiavanie teploty .
 - Na displeji varnej zóny sa zobrazí  a vedľa toho symbol udržiavania teploty .


Deaktivácia funkcie udržiavania teploty


- ▶ Dotyk na tlačidlo Udržiavanie teploty  alebo
 - ▶ Nastavenie výkonového stupňa

5.6.9 Funkcia premostenia

-  Funkcia je dostupná iba pri 2 varných zónach vpravo s celoplošnou indukciou.

Dve varné zóny, ktoré sú umiestnené za sebou, je s funkciou premostenia možné skombinovať aj do jednej veľkoplošnej varnej zóny. Riadenie výkonu pre kombinovanú zónu sa potom uskutočňuje prostredníctvom ovládacieho prvku. Regulácia výkonu prebieha synchronne (obidve varné zóny sú prevádzkované s rovnakým výkonovým stupňom). Funkcia premostenia je vhodná na ohrievanie jedál, napr. na pekáči.

-  Ak sú pred aktiváciou funkcie premostenia aktívne obidve varné zóny, prevezme sa nižší výkonový stupeň. Ak sú aktívne časovače varných zón, pre časovač premostenia sa prevezme nižšia časová hodnota.

-  Funkcia premostenia bude ukončená a varné zóny sa deaktivujú, keď po dobu 10 sekúnd nebude na žiadnej alebo iba na jednej z oboch varných zón rozpoznaná vhodná kuchynská nádoba (rozpoznanie hrnca).

Aktivácia funkcie premostenia


- ▶ Súčasne sa dotknite oboch displejov varných zón.
- Obidva displeje varných zón zobrazujú rovnaký výkonový stupeň.
- Aktívne doplnkové funkcie varných zón sa prevezmú (dvojitý displej).

Deaktivácia funkcie premostenia

- ▶ Dlhé pritlačenie na jeden z dvoch displejov varných zón s aktívnou funkciou premostenia. alebo
 - ▶ Súčasný dotyk na obidva displeje varných zón s aktívnou funkciou premostenia.
 - Výkonové stupne sa nastavujú na 0.
 - Pokiaľ bol časovač varných zón aktívny, deaktivuje sa.

5.6.10 Automatická funkcia premostenia

Ak sa dostatočne veľká kuchynská nádoba (napr. grilovacia panvica alebo pekáč) položia na dve za sebou ležiace varné zóny, tieto sa automaticky skombinujú do jednej veľkoplošnej varnej zóny. Ručné zapnutie premostenia odpadá.

-  Ak je zapnuté permanentné rozpoznanie hrnca (pozri "6.7 Položka menu 7: Permanentné rozpoznanie hrnca"), je aktivovaná aj automatická funkcia premostenia.

5.6.11 Vypnutie varnej zóny

- ▶ Výber varnej zóny
- ▶ Nastavenie výkonového stupňa 0 alebo
 - ▶ Dlhé pritlačenie na displej varnej zóny

5.7 Bezpečnostné zariadenia

5.7.1 Detská poistka

Detská poistka zabraňuje neúmyselnému alebo nepovolenému zapnutiu spotrebičov.

- Po zapnutí spotrebiča svieti na displeji ovládacieho panela symbol zámku .

Trvalá aktivácia/deaktivácia detskej poistky


(pozri "6.2 Položka menu 2: Detská poistka")

Deaktivácia detskej poistky pre proces varenia


► Dlhé prítlačenie na tlačidlo zámku .

5.7.2 Zámok obsluhy


Zámok obsluhy zabraňuje neúmyselnej alebo neoprávnenej zmene zvolených nastavení počas používania.

- Ak je zámok obsluhy aktívny, svieti symbol .
- Funkcie sú zablokované a indikácie displeja sú stmavené (výnimka: dotyková plocha zapnutia/vypnutia).

Aktivovanie/deaktivovanie zámku obsluhy

► Dlhé prítlačenie na tlačidlo zámku .

Všetky funkcie sú deaktivované, až na tlačidlo zapnutia (Power) a tlačidlo zámku.

 Ak sa systém vypne pri aktívom zámku obsluhy, potom pri nasledujúcom zapnutí už zámok obsluhy nie je viac aktívny.

5.7.3 Zámok čistenia

Zámok čistenia zabraňuje nechcenému zadaniu pri utieraní ovládacieho displeja počas varenia. Všetky nastavenia spotrebiča počas toho zostanú nezmenené.

Aktivovanie zámku čistenia

► Dotyk na tlačidlo čistenia .

Ovládací panel sa uzamkne na 10 sekúnd.

Predčasná deaktivácia zámku čistenia

► Dlhé prítlačenie na tlačidlo čistenia .

5.7.4 Indikácia zvyškového tepla

Ak je varná zóna po vypnutí ešte horúca, hrozí nebezpečenstvo popálenia resp. požiaru. Zobrazí sa (indikácia zvyškového tepla).

- Nedotýkajte sa horúcich varných zón.
- Nekládte žiadne predmety na horúce varné zóny.

Po dostatočnej dobe ochladzovania (teplota < 55 °C) indikátor zhasne.

5.7.5 Bezpečnostné vypnutie

Digestor

Digestor sa po 120 min. bez zadania resp. zmeny výkonového stupňa prepne do automatickej prevádzky.


Varné dosky

Každá varná zóna sa automaticky vypne po preddefinovanej dobe prevádzky bezo zmeny výkonového stupňa. Trvanie až do bezpečnostného vypnutia je možné nastaviť v zákazníckom menu. Na výber sú 3 stupne (výrobné nastavenie je stupeň 2).

Výkonový stupeň	Bezpečnostné vypnutie po hod.:min.		
	Stupeň 1	Stupeň 2	Stupeň 3
1	12:00	8:24	6:00
2	10:00	6:24	4:00
3	9:00	5:12	2:30
4	8:00	4:12	2:00
5	6:00	3:18	1:30


Výkonový stupeň	Bezpečnostné vypnutie po hod.:min.		
	Stupeň 1	Stupeň 2	Stupeň 3
6	4:00	2:12	1:00
7	4:00	2:12	1:00
8	3:00	1:48	0:45
9	2:00	1:18	0:30
P	0:05	0:05	0:05

Tab. 5.7 Bezpečnostné vypnutie pri výkonových stupňoch

Stupeň udržiavania teploty	Bezpečnostné vypnutie po hod.:min.		
	Stupeň 1	Stupeň 2	Stupeň 3
	12:00	8:00	4:00

Tab. 5.8 Bezpečnostné vypnutie pri stupňoch udržiavania teploty

5.7.6 Ochrana proti prehriatiu

 Pri prehriatí sa výkon varnej dosky zníži príp. sa spotrebič úplne vypne.

Zariadenie je vybavené ochranou proti prehriatiu. Ochrana proti prehriatiu sa môže aktivovať, keď:

- sa kuchynská nádoba zohrieva bez obsahu.
 - sa olej alebo tuk zohrieva na vysokom výkonovom stupni.
 - sa po výpadku prúdu horúca varná zóna znova zapne.
- Ochrana proti prehriatiu potom zahájí nasledujúce opatrenia:
- Aktivovaná zosilnená úroveň výkonu sa vypne.
 - Zosilnená úroveň výkonu sa už viac nedá zapnúť.
 - Nastavený výkonový stupeň sa zníži.
 - Varná doska sa úplne vypne.

Po dostatočne dlhej dobe ochladzovania je spotrebič možné znova používať v plnom rozsahu.

6 Zákaznícke menu

V zákazníckom menu je možné nastaviť konkrétne funkcie.

Vyvolanie zákazníckeho menu

Predpoklad: Zariadenie je zapnuté, všetky varné zóny a digestor sú neaktívne a nie je prítomné žiadne zvyškové teplo.


- Dlhé pritlačenie na multifunkčný displej.
- Vyvolá sa menu a zobrazí sa prvá položka menu.

Navigácia v zákazníckom menu

Navigácia k nasledujúcej položke menu:

- Dotyk na multifunkčný displej.
- Vykonané nastavenia sa automaticky prevezmú pri prechode na inú položku menu alebo pri ukončení menu.

Ukončenie zákazníckeho menu




- Dlhé pritlačenie na multifunkčný displej.
- alebo
- Dlhé stlačenie tlačidla zapnutia Power 
- Menu sa ukončí a spotrebič sa vypne.

Prehľad zákazníckeho menu

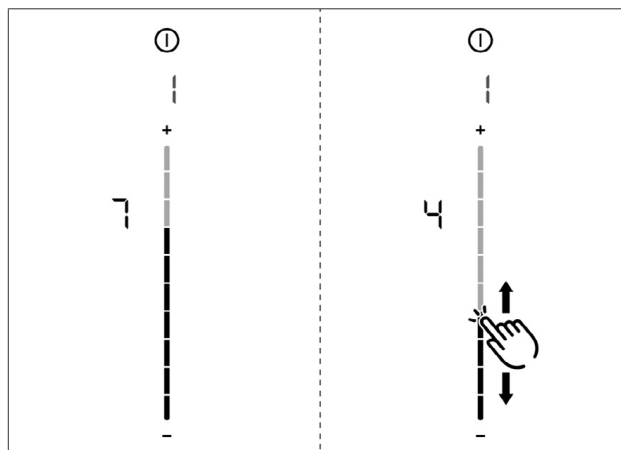
Položka menu/označenie/výber	Výrobné nastavenie
1 Hlasitosť signálnych tónov (0 - 9)	4
2 Detská poistka (zap/vyp)	Vyp.
3 Zobrazenie stavu filtra (vynulovanie indikátora údržby filtra)	
4 Doba trvania dobehovej automatiky (10, 15, 20 min)	20 min
5 Rýchlosť odozvy dotykových plôch (1 pomalá, 2 priemerná, 3 rýchla)	2
6 Test LED	
7 Permanentné rozpoznanie hrnca	Vyp.
8 Verzia softvéru/hardvéru	
9 Bezpečnostné vypnutie (1 dlhé, 2 priemerné, 3 krátke)	2
A Režim Super Simple	Vyp.
0 Obnovenie výrobných nastavení	

Tab. 6.1 Prehľad zákazníckeho menu

6.1 Položka menu 1: Hlasitosť signálnych tónov


-  Signálne tóny dôležité pre bezpečnosť sú vždy vydávané so 100% hlasitosťou.
-  Signálny tón pre tlačidlo zapnutia (Power) nie je možné deaktivovať.
-  Po vyvolaní položky menu sa zobrazí aktuálne nastavená hlasitosť.

Nastavenie hlasitosti signálneho tónu:





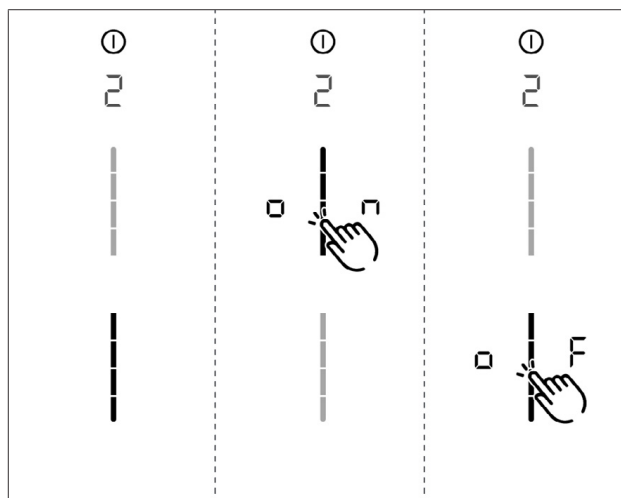
Obr. 6.1 Položka menu 1: Hlasitosť signálnych tónov

6.2 Položka menu 2: Detská poistka

-  S položkou menu 2 je možné trvalo zapnúť alebo vypnúť detskú poistku.


Trvalá aktivácia/deaktivácia detskej poistky:

- Dotyk na vrchnú časť posuvného regulátora  pre aktiváciu
- Dotyk na dolnú časť posuvného regulátora  pre deaktiváciu




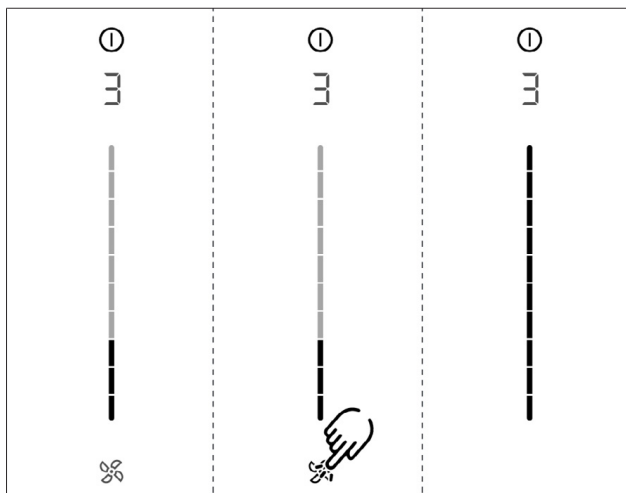
Obr. 6.2 Položka menu 2: Detská poistka

6.3 Položka menu 3: Zobrazenie stavu filtra a vynulovanie indikátora údržby filtra

-  Pri vyvolaní položky menu 3 sa automaticky zobrazí aktuálny stav filtra (iba pri recirkulácii).

Vynulovanie indikátora údržby filtra:

- dlhé pritlačenie tlačidla ventilátora 
- Stav filtra sa resetuje na 100 %.
- Indikátor údržby filtra F sa pri zapnutí už nezobrazí.



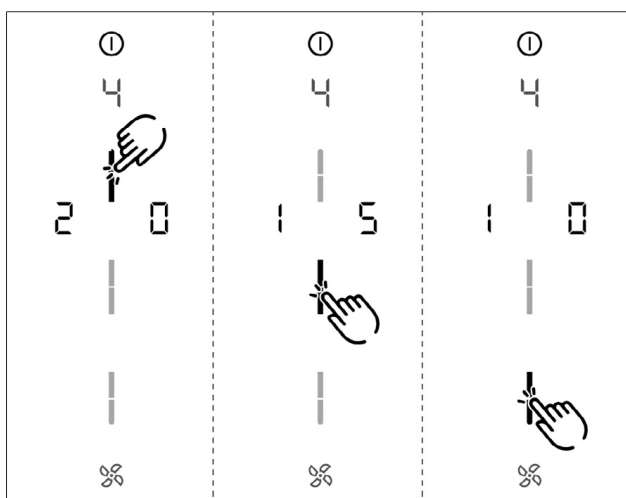
Obr. 6.3 Položka menu 3: Zobrazenie stavu filtra a vynulovanie indikátora údržby filtra

6.4 Položka menu 4: Doba trvania dobehovej automatiky

i Ak sa vyvolá položka menu 4, na 2 sekundy sa zobrazí aktuálne nastavené trvanie.

Na výber sú 3 časy:

20 minút / 15 minút / 10 minút



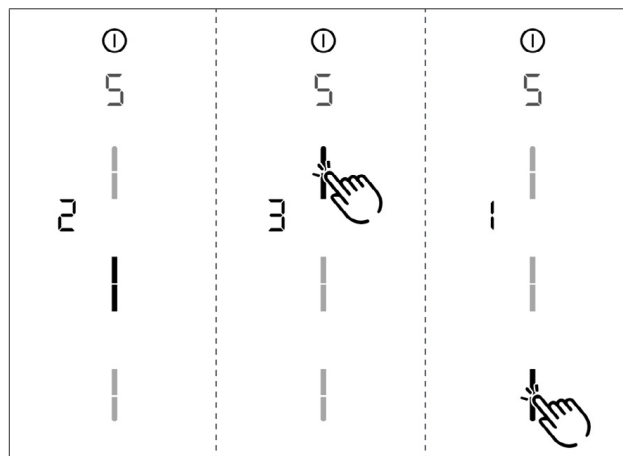
Obr. 6.4 Položka menu 4: Voľba doby trvania dobehovej automatiky

6.5 Položka menu 5: Rýchlosť odozvy dotykových plôch

i Ak sa vyvolá položka menu 5, zobrazí sa aktuálne nastavená rýchlosť odozvy.

- Rýchlosť odozvy 1: pomalá
- Rýchlosť odozvy 2: stredná
- Rýchlosť odozvy 3: rýchla

Výber rýchlosti odozvy:




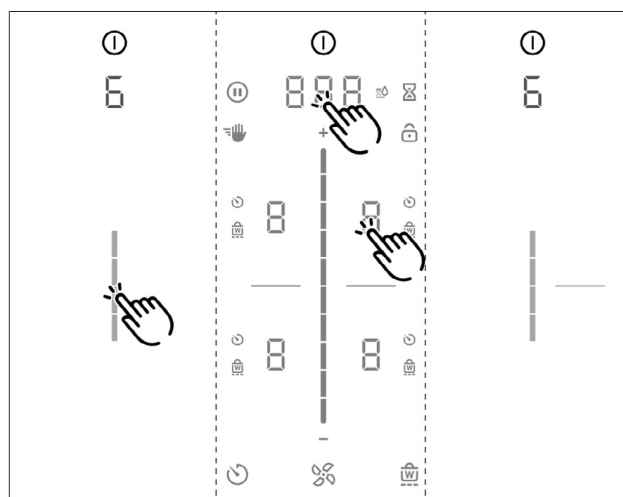
Obr. 6.5 Položka menu 5: Rýchlosť odozvy

6.6 Položka menu 6: Test LED

i Kontrola funkcie všetkých LED v dotykových oblastiach.

Spustenie testu LED:

- ▶ Dotyk na časť posuvného regulátora .
- Všetky indikácie sa zobrazia so 50 % jasom.
- ▶ Dotknite sa ľubovoľnej indikácie.
- Navolená indikácia sa kvôli skúške zobrazí na jednu sekundu so 100 % jasom.
- Dotykom môžete otestovať ďalšie ďalšie indikácie.



Obr. 6.6 Položka menu 6: Test LED

Ukončenie testu LED:



- ▶ Dlhé pritlačenie na multifunkčný displej.

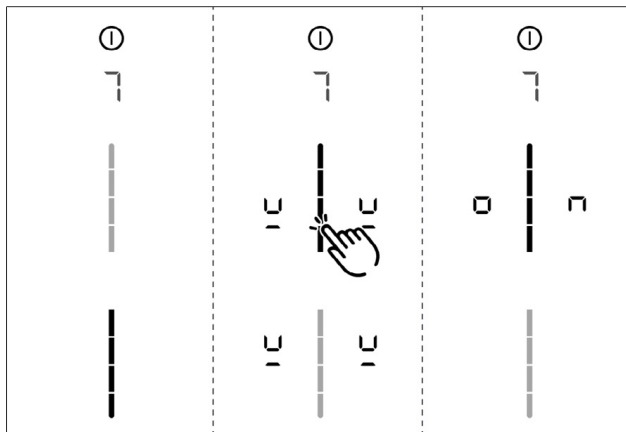
i Test LED sa automaticky ukončí po 5 sekundách bez ovládania.

6.7 Položka menu 7: Permanentné rozpoznanie hrnca

i Trvalé zapnutie alebo vypnutie permanentného rozpoznania hrnca.

Aktivácia alebo deaktivácia permanentného rozpoznania hrnca:

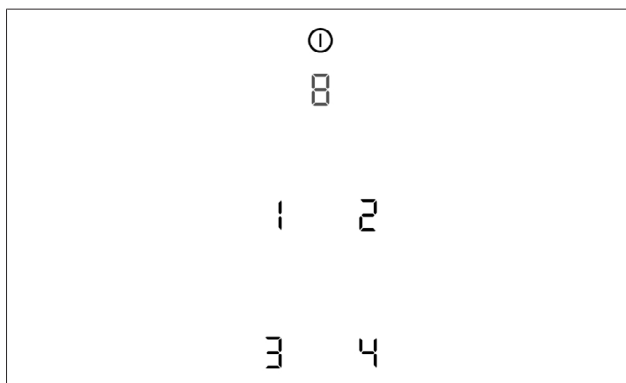
- ▶ Dotyk na vrchnú časť posuvného regulátora  pre aktiváciu.
- ▶ Dotyk na dolnú časť posuvného regulátora  pre deaktiváciu.



Obr. 6.7 Položka menu 7: Permanentné rozpoznanie hrnca

6.8 Položka menu 8: Zobrazenie verzie softvéru/hardvéru

- i** Verzia softvéru/hardvéru sa zobrazí na 4 displejoch varných zón.



Obr. 6.8 Položka menu 8: Verzia softvéru/hardvéru

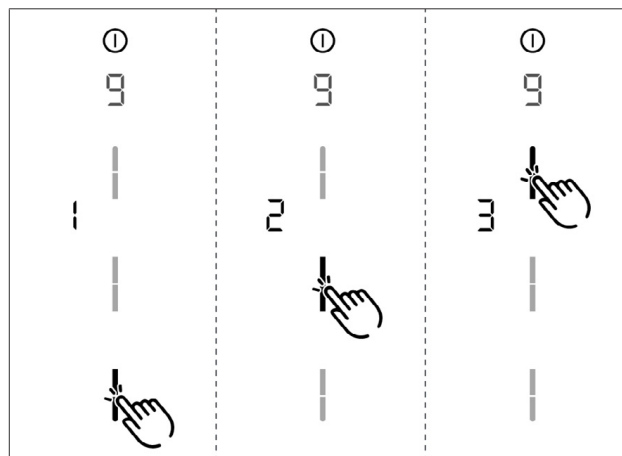
6.9 Položka menu 9: Bezpečnostné vypnutie

- i** S položkou menu 9 je možné navoliť časový interval (stupeň) až po automatické bezpečnostné vypnutie varných zón.

Zobrazí sa aktuálny stupeň:

- Stupeň 1: dlhý časový interval po bezpečnostné vypnutie
- Stupeň 2: priemerný časový interval po bezpečnostné vypnutie (výrobné nastavenie)
- Stupeň 3: dlhý časový interval po bezpečnostné vypnutie

Výber stupňa:





Obr. 6.9 Položka menu 9: Bezpečnostné vypnutie

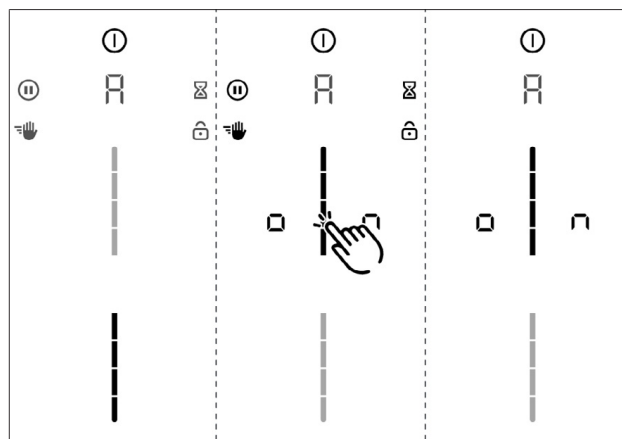
6.10 Položka menu A: Režim Super Simple

V režime Super Simple sa deaktivujú nasledujúce prídavné funkcie a ich indikácie:

- Časovač varných zón
- Kuchynský časovač
- Zámok čistenia
- Zámok obsluhy
- Funkcia udržiavania teploty
- Funkcia pauzy

Aktivácia alebo deaktivácia režimu Super Simple:

- ▶ Dotyk na vrchnú časť posuvného regulátora  pre aktiváciu.
- ▶ Dotyk na dolnú časť posuvného regulátora  pre deaktiváciu.




Obr. 6.10 Položka menu A: Režim Super Simple

6.11 Položka menu 0: Obnovenie výrobných nastavení

- i** S položkou menu 0 sa všetky nastavenia v zákazníckom menu obnovia na výrobné nastavenia.

Obnovenie výrobných nastavení (reset)

- ▶ Dlhé pritlačenie na oblasť posuvného regulátora .
- Po dokončení resetovania sa spotrebič vypne.

7 Čistenie a starostlivosť

- ▶ Dodržujte všetky bezpečnostné a výstražné upozornenia (pozri "2 Bezpečnosť").
- ▶ Zabezpečte, aby varná doska a digestor boli pre čistenie a starostlivosť úplne vypnuté a vychladnuté, a tak nemohlo dôjsť ku zraneniam.
- ▶ Dodržujte nasledujúce intervaly čistenia a starostlivosti:

Súčasť	Intervaly čistenia
Ovládací panel	Ihneď po každom znečistení
Varná doska	okamžite po každom znečistení, dôkladne s bežnými čistiacimi prípravkami
Digestor	týždenne
Prívodná dýza a tukový filter z nerezovej ocele	<ul style="list-style-type: none"> • Po každej príprave jedál s vysokým obsahom tuku; minimálne ale týždenne • pri indikátore údržby filtra F • ručne alebo v umývačke riadu (pri max. 65 °C) • Plochy z nerezovej ocele čistíte len v smere brúsenia
Skriňa vedenia vzduchu	Každých 6 mesiacov alebo pri výmene filtrov s aktívnym uhlím
Filter s aktívnym uhlím (len pri vyhotovení s recirkuláciou)	Výmena pri vzniku zápachu, poklese odťahovaného výkonu, alebo indikátore údržby filtra F

Tab. 7.1 Intervaly čistenia

- i** Pravidelné čistenie a starostlivosť zaručí dlhú životnosť a optimálnu funkčnosť.

7.1 Čistiaci prostriedok

- ▶ Nepoužívajte žiadne agresívne čistiace prostriedky s obsahom kyselín alebo lúhu (napr. sprej na rúry na pečenie).
- ▶ Dávajte pozor na to, aby čistiace prostriedky v žiadnom prípade neobsahovali piesok, sódu, kyseliny, lúh alebo chloridy.
- ▶ Nikdy nepoužívajte parné čističe, abrazívne huby alebo abrazívne prostriedky.

- i** Pri používaní agresívnych čistiacich prostriedkov a hrncov s drsným dnom dôjde k poškodeniu povrchu a vzniknú tmavé škvrny.

7.2 Ošetrovanie varnej dosky a digestora

- ▶ Zariadenie udržiavajte v čistote a okamžite odstráňte akékoľvek znečistenia.
- ▶ Varnú dosku nepoužívajte ako pracovnú alebo odkladaciu plochu.
- ▶ Používajte iba kuchynské nádoby vhodné pre spotrebič.
- ▶ Po varnej doske neposúvajte ani neťahajte kuchynské nádoby.
- ▶ Hrnce a panvice vždy nadvihnite, ak ich chcete premiestniť.

Zmeny farby a lesklé miesta nepredstavujú poškodenie varnej dosky. Nemajú žiadny vplyv na funkciu varnej dosky a stabilitu sklokeramickej plochy.

Zmeny farby varnej dosky vznikajú v dôsledku neodstránených a pripálených zvyškov.

Lesklé miesta vznikajú odieraním dnom hrncov, najmä pri používaní kuchynských nádob s hliníkovým dnom alebo použitím nevhodných čistiacich prostriedkov. Tieto sa dajú len ťažko odstrániť.

7.3 Čistenie varnej dosky

- i** Na čistenie varnej dosky potrebujete špeciálnu škrabku na sklokeramicke povrchy a vhodný čistiaci prostriedok.

Plánované čistenie

- ▶ Pomocou škrabky na sklokeramicke povrchy odstráňte z varnej dosky všetky hrubé nečistoty a zvyšky jedál.
- ▶ Na studenú varnú dosku naneste čistiaci prostriedok.
- ▶ Roztrite čistiaci prostriedok pomocou papierovou kuchynskou utierkou alebo čistou utierkou.
- ▶ Utrite varnú dosku na vlhko.
- ▶ Vytrite varnú dosku dosucha čistou utierkou.

Silné znečistenie

- ▶ Silné znečistenia a škvrny (škvrny od vodného kameňa, perleťovo lesklé škvrny) odstráňte pomocou čistiaceho prostriedku, pokiaľ je varná doska ešte teplá.
- ▶ Pripečené zvyšky jedál rozmočte vlhkou utierkou.
- ▶ Zvyšky nečistôt odstráňte pomocou škrabky na sklokeramicke povrchy.

Čistenie povrchu počas prevádzky

- ▶ Zrníčka, odrobinky alebo podobné, ktoré sa počas bežných kuchynských prác dostanú na varnú dosku, okamžite odstráňte, aby nedošlo k poškrabaniu povrchu dosky.
- ▶ Škrabkou na sklokeramicke povrchy okamžite odstráňte z horúcej varnej dosky prilnuté roztavené zvyšky umelej hmoty, alobalu, cukru príp. jedál s obsahom cukru, aby sa nepripekli.

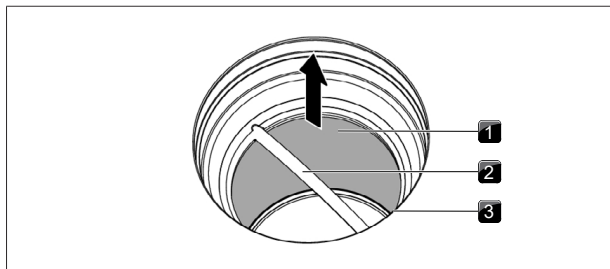
- i** Pokiaľ sa digestor používa, musí byť namontovaná prívodná dýza, aby nedošlo k nasatiu žiadnych malých a ľahkých predmetov, ako napr. látkových alebo papierových utierok.

7.4 Čistenie digestora

- ▶ Povrchy odťahového systému vyčistite mäkkou, vlhkou utierkou, prípravkom na umývanie riadu alebo jemným čistiacim prostriedkom na okná.
- ▶ Zaschnuté nečistoty rozmočte vlhkou utierkou (dávajte pozor na poškrabanie!).

7.4.1 Čistenie prívodnej dýzy a tukového filtra z nerezovej ocele

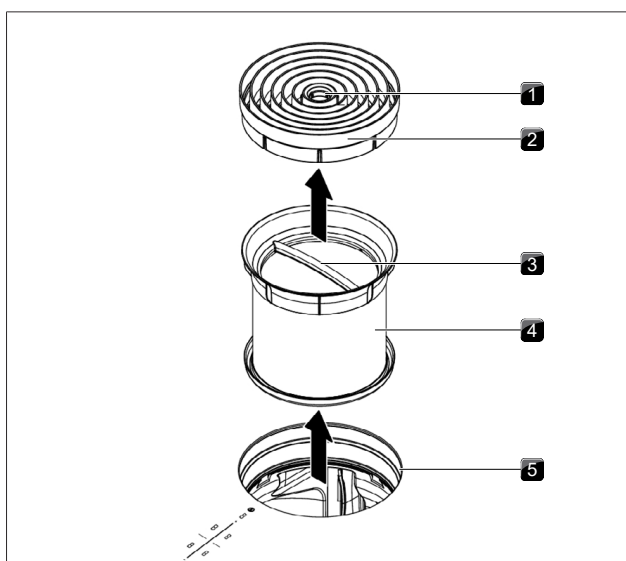
- i** Prívodná dýza a tukový filter z nerezovej ocele zachytávajú masné súčasti kuchynských výparov.



Obr. 7.1 Demontáž tukového filtra z nerezovej ocele

- [1] Tukový filter z nerezovej ocele
- [2] Rukoväť
- [3] Vstupný otvor

Demontáž súčastí



Obr. 7.2 Demontáž súčastí

- [1] Manipulačný otvor
- [2] Prívodná dýza
- [3] Rukoväť
- [4] Tukový filter z nerezovej ocele
- [5] Vstupný otvor

Ručné čistenie

- ▶ Používajte čistiace prostriedky so zložkami rozpúšťajúcimi tuk.
- ▶ Opláchnite komponenty horúcou vodou.
- ▶ Vyčistite komponenty mäkkou kefkou.
- ▶ Po čistení komponenty dobre opláchnite.

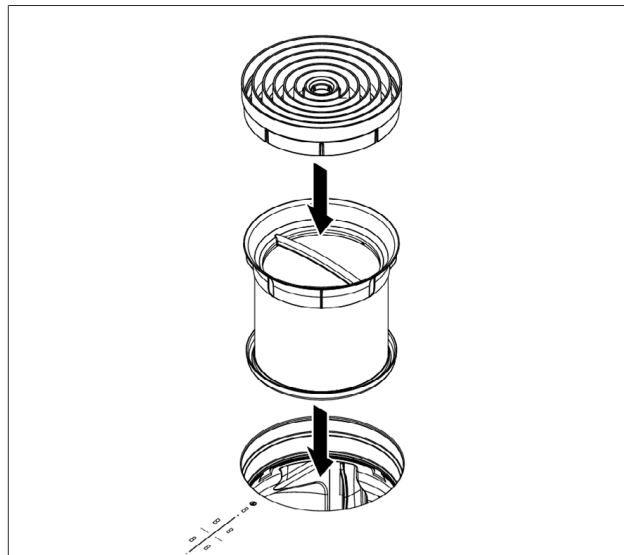
Čistenie v umývačke riadu

- ▶ Odstráňte hrubé zvyšky jedál z komponentov.
- ▶ Komponenty uložte opačne do umývačky riadu.
- ▶ V komponentoch tukového filtra sa nemá hromadiť stojatá voda.
- ▶ Na umytie komponentov použite umývací program s maximálnou teplotou 65 °C.

- i** Na predchádzanie kvapôčkovej vlhkosti v spotrebiči sa odporúča, aby ste komponenty po očistení dobre otriaskali a prípadne usušili s utierkou.

- i** Pokiaľ už nie je možné tukový filter z nerezovej ocele úplne vyčistiť, filter sa musí vymeniť (pozri "11 Záruka, technický servis, náhradné diely, príslušenstvo").

Montáž súčastí



Obr. 7.3 Montáž súčastí

7.4.2 Odstránenie kvapalín v spotrebiči

Kvapaliny, ktoré prúdia cez vstupný otvor do spotrebiča, sa zachytávajú v tukom filtri z nerezovej ocele (do 150 ml) a v skrini vedenia vzduchu.

Postupujte nasledovne:

- ▶ Odoberte prívodnú dýzu a tukový filter z nerezovej ocele.
- ▶ Vyprázdňte tukový filter z nerezovej ocele.
- ▶ Skontrolujte, či sa na dne skrine vedenia vzduchu nazbierali tekutiny.
- ▶ Ak je to potrebné, zhora cez otvor vstupného otvoru utrite s hubou alebo utierkou kvapaliny na dne skrine.
- ▶ Vyčistite skriňu vedenia vzduchu.
- ▶ Na vysušenie filtra s aktívnym uhlím a dielov potrubia zapnite digester s minimálne výkonovým stupňom 5.
- Po 120 minútach sa automaticky vypne digester a zapne sa dobohová automatika.

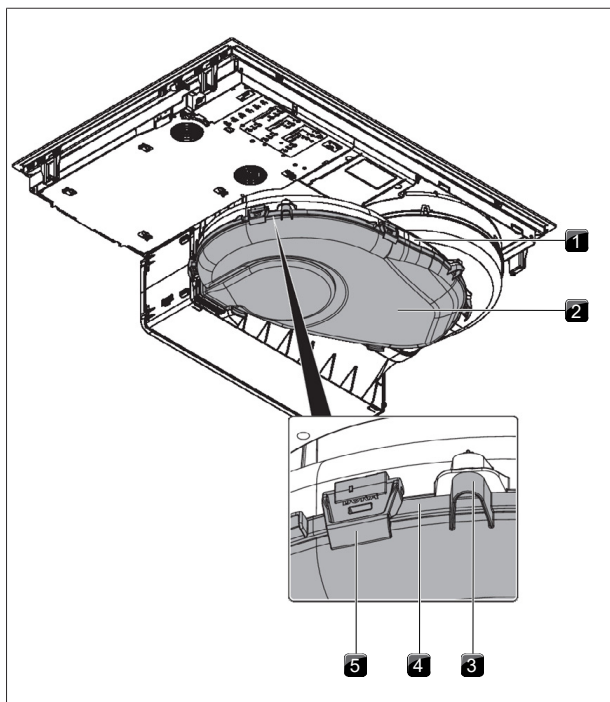
7.5 Čistenie skrine vedenia vzduchu

Skriňa vedenia vzduchu sa nachádza pod varnou doskou v spodnej skrini.

Na povrchu skrine vedenia vzduchu sa môžu usadzovať mastné zvyšky a zvyšky vodného kameňa. Preto je nevyhnutné pravidelné čistenie.

Otvorenie skrine vedenia vzduchu

- ▶ Odoberte prívodnú dýzu a tukový filter z nerezovej ocele.
- ▶ Odoberte klapku pre výmenu filtra (pozri obrázok).
- ▶ Jednou rukou pridržite dno skrine.
- ▶ Otvorte 6 zablokovaných umiestnených po obvode.
- ▶ Odoberte dno skrine.
- ▶ Skriňu vedenia vzduchu a dno skrine vyčistite jemným čistiacim prostriedkom.



Obr. 7.4 Skriňa vedenia vzduchu

- [1] Skriňa vedenia vzduchu
- [2] Dno skrine
- [3] Centrovací čap
- [4] Tesniaca drážka
- [5] Uzáver

Zatvorenie skrine vedenia vzduchu

- ▶ Umiestnite dno skrine s pomocou 3 centrovacích čapov umiestnených po obvode pod skriňu vedenia vzduchu.
- ▶ Zatiačte dno skrine nahor do tesniacej drážky.
- ▶ Zatvorte 6 zablokovaní.
- ▶ Skontrolujte, či je dno skrine správne nasadené.
- ▶ Nasadte klapku pre výmenu filtra (pozri obrázok).
- ▶ Skontrolujte, či je klapka pre výmenu filtra správne nasadená.
- ▶ Nasadte tukový filter z nerezovej ocele do prívodného otvoru.

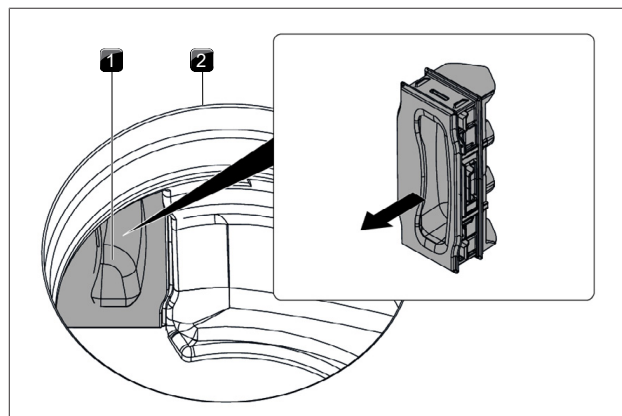
7.6 Výmena filtra s aktívnym uhlím

Filter s aktívnym uhlím sa k tukovému filteru z nerezovej ocele pridáva len vtedy, ak digestor pracuje v režime recirkulácie. Filter s aktívnym uhlím zachytáva pachové látky, ktoré vznikajú pri procese varenia.

- i** Filter s aktívnym uhlím sa musí vymeniť, keď indikátor ventilátora zobrazí F (indikátor údržby filtra). Filter s aktívnym uhlím dostanete u vášho špecializovaného predajcu alebo v internetovom obchode BORA na domovskej stránke www.mybora.com.

Vybratie filtra s aktívnym uhlím

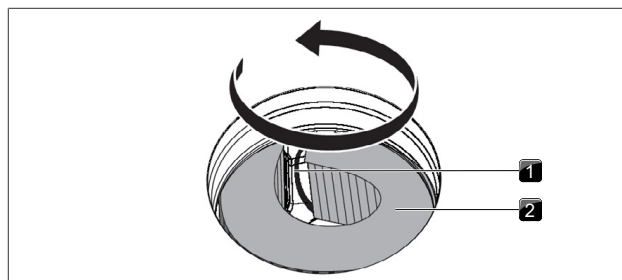
- ▶ Odoberte prívodnú dýzu a tukový filter z nerezovej ocele.
- ▶ Vytiahnite vo vnútri prívodného otvoru klapku pre výmenu filtra z otvoru skrine filtra.



Obr. 7.5 Odstránenie klapky pre výmenu filtra

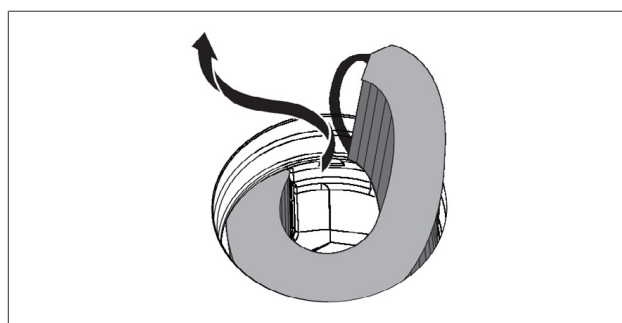
- [1] Klapka pre výmenu filtra
- [2] Vstupný otvor

- ▶ Uchopte filter s aktívnym uhlím za úchytnú slučku a vyťahnite ho čo najviac z otvoru skrine filtra.
- ▶ Uchopte koniec filtra s aktívnym uhlím a smerom nahor a otočením doľava ho úplne vyťahnite z prívodného otvoru.



Obr. 7.6 Vykrútenie filtra s aktívnym uhlím zo skrine filtra

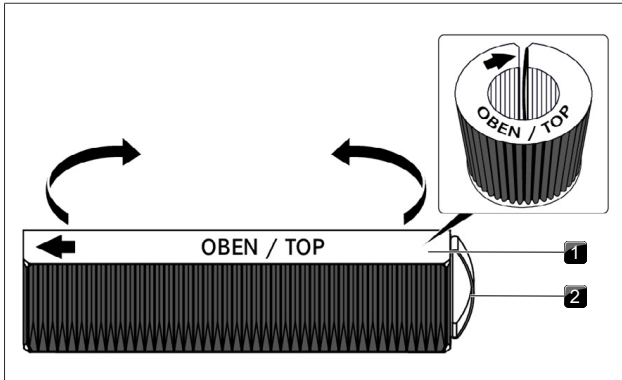
- [1] Úchytná slučka
- [2] Filter s aktívnym uhlím



Obr. 7.7 Filter s aktívnym uhlím vyťahnite zo skrine filtra

Nasadenie filtra s aktívnym uhlím

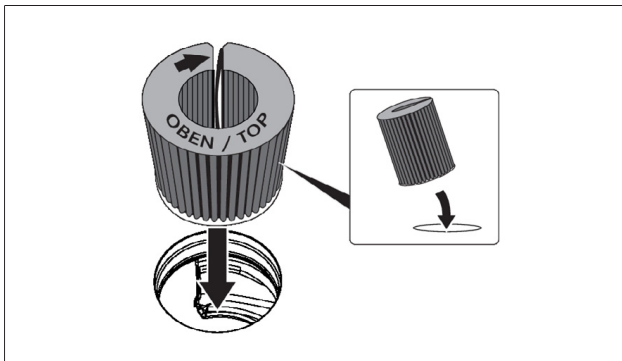
- ▶ Odstráňte obal z filtra s aktívnym uhlím.
- ▶ Filter s aktívnym uhlím správne vyrovnajte podľa natlačených symbolov (šípka vľavo, úchytná slučka vpravo).
- ▶ Uchopte filter s aktívnym uhlím za obidva konce.
- ▶ Ohnite filter s aktívnym uhlím do valcovitého tvaru, takže obidva konce filtra budú smerovať proti sebe.



Obr. 7.8 Filter s aktívnym uhlím

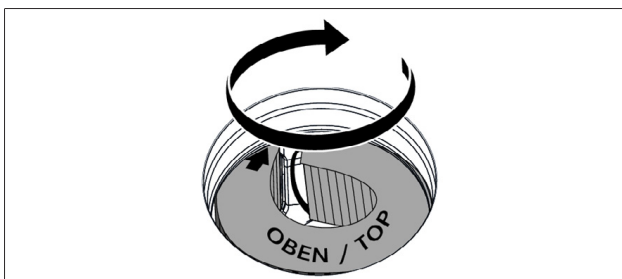
- [1] Filter s aktívnym uhlím
- [2] Úchytná slučka

► Naklopte filter s aktívnym uhlím mierne k sebe a vložte ho do prívodného otvoru.



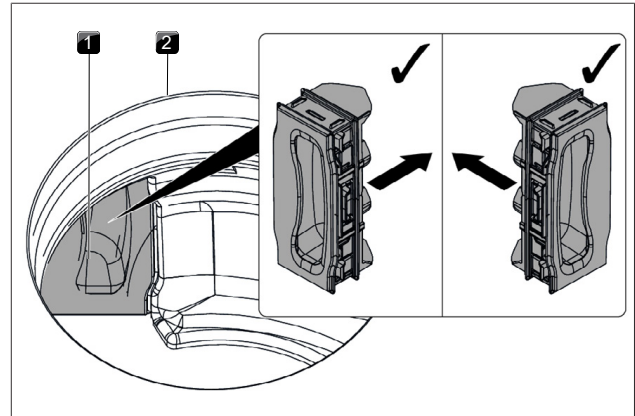
Obr. 7.9 Vloženie filtra s aktívnym uhlím do odťahového otvoru

- Zaveďte ľavý koniec filtra do otvoru skrine filtra.
- Zasuňte filter s aktívnym uhlím až na doraz do skrine filtra (kvôli tomu môžete siahnuť prstom do lamiel a filter postupne zasúvať do skrine).
- Koncová poloha filtra s aktívnym uhlím je dosiahnutá, keď je filter kompletne zasunutý v skrini filtra.



Obr. 7.10 Umiestnenie filtra s aktívnym uhlím do koncovej polohy

- Vo vnútri prívodného otvoru zatlačte klapku pre výmenu filtra až na doraz do otvoru skrine filtra.
- Skontrolujte, či je klapka pre výmenu filtra správne nasadená.



Obr. 7.11 Vloženie klapky pre výmenu filtra








- [1] Klapka pre výmenu filtra
- [2] Vstupný otvor

- Nasadíte tukový filter z nerezovej ocele do prívodného otvoru.
- Vynulujte indikátor údržby filtra (pozri "6.3 Položka menu 3: Zobrazenie stavu filtra a vynulovanie indikátora údržby filtra").

8 Odstraňovanie porúch

i Poruchy a chyby môžete často odstrániť sami. Tým ušetríte čas a náklady, pretože si nemusíte vyžiadať zákaznícky servis.

► Dodržujte všetky bezpečnostné a výstražné upozornenia (pozri "2 Bezpečnosť").

Situácia	Príčina	Náprava
Spotrebič sa nedá zapnúť	Poistka/poistkový automat je chybná/chybný	Vymeňte poistku; Znovu zapnite poistkový automat
	Poistka/poistkový automat sa opakovane vypína	BORA Kontaktujte servisný tím.
	Napájanie je prerušené	Napájanie nechajte skontrolovať kvalifikovaným elektrikárom
Zápach pri prevádzke nového spotrebiča	Normálny jav pri nových spotrebičoch	Zápach sa stratí po niekoľkých hodinách prevádzky
na displeji varnej zóny sa zobrazí 	nie je použitá žiadna kuchynská nádoba alebo je použitá nesprávna nádoba	používajte vhodné kuchynské nádoby s vhodnou veľkosťou (pozri „Popis spotrebiča“)
Tlačidlo zámku svieti 	Aktivovaná detská poistka	Deaktivácia detskej poistky
Varná zóna/varná doska sa automaticky vypne.	Maximálna doba prevádzky varnej zóny bola prekročená	Varnú zónu znovu uvedte do prevádzky
Predčasné ukončenie zosilnenej úrovne výkonu	Ochrana proti prehriatiu sa aktivovala	pozri "5.7.6 Ochrana proti prehriatiu"
Chladiaci ventilátor varnej dosky po vypnutí stále beží	Chladiaci ventilátor beží dovtedy, kým varná doska nie je ochladená	Počkajte, kým sa chladiaci ventilátor automaticky nevypne
Odťahový výkon digestora sa zhoršil	Tukový filter je silno znečistený	Vyčistte alebo vymeňte tukový filter
	Filter s aktívnym uhlím je silno znečistený (len pri recirkulácii)	Výmena filtra s aktívnym uhlím
	Predmet v skrini vedenia vzduchu (napr. čistiaca utierka)	Odstráňte predmet
Zobrazí sa  alebo 	Použitie okenného kontaktného spínača na odpojenie fáz	Otvorte okno
	Ventilátor je chybný alebo sa uvoľnil káblový spoj	BORA Kontaktujte servisný tím
zobrazí sa 	Ochrana proti prehriatiu sa aktivovala	pozri "5.7.6 Ochrana proti prehriatiu"
zobrazí sa 	Predmet na ovládacom paneli	Odstráňte predmet z ovládacieho panela
	Ovládací panel znečistený	Vyčistte ovládací panel
zobrazí sa  (iba pri recirkulácii)	Životnosť filtra s aktívnym uhlím dosiahnutá	Vložte nový filter s aktívnym uhlím (pozri "7.6 Výmena filtra s aktívnym uhlím").

Tab. 8.1 Odstraňovanie porúch

Neuvedené poruchy a chyby:

- Vypnite spotrebič.
- Kontaktujte Servisný tím BORA (pozri časť pozri "11 Záruka, technický servis, náhradné diely, príslušenstvo") a uveďte zobrazené číslo chyby a typ spotrebiča.

9 Montáž

► Dodržujte všetky bezpečnostné a výstražné upozornenia (pozri "2 Bezpečnosť").

9.1 Všeobecné pokyny pre montáž

- i** Pripojovací kábel musí byť k dispozícii na mieste montáže.
- i** Spotrebič sa nesmie montovať nad chladiace zariadenia, umývačky riadu, sporáky, rúry na pečenie, ani nad práčky a sušičky.
- i** Kontaktné plochy pracovných dosiek a spojovacích líšt so stenou musia byť tepelne odolných materiálov (cca do 100 °C).
- i** Výrezy pracovných dosiek sa musia utesniť vhodnými prostriedkami proti vlhkosti prípadne opatriť tepelným oddelením (tepelná izolácia).
- i** Integrovaný digestor sa nesmie používať s inými varnými doskami.

Všeobecné pokyny pre montáž varných dosiek

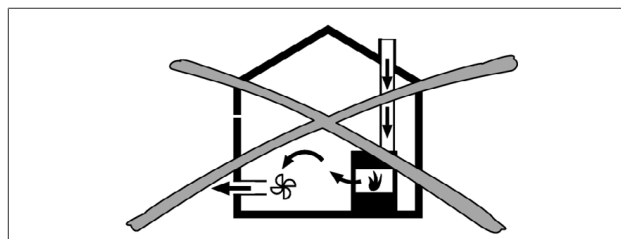
► Zabezpečte dostatočný prívod vzduchu pod varnou doskou.

- i** Pre nepretržité udržanie výkonnosti sa pod varnými doskami musí zabezpečiť dostatočné vetranie.
- i** Výkon je negatívne ovplyvnený resp. varné dosky sa prehrejú, keď teplý vzduch nemôže unikáť spod varných dosiek.
- i** Pri prehriatí sa výkon varnej dosky zníži príp. sa spotrebič úplne vypne.
- i** Ak je pod spotrebičom naprojektované ochranné dno kábla (dvojité dno), toto nesmie obmedzovať dostatočný prívod vzduchu.

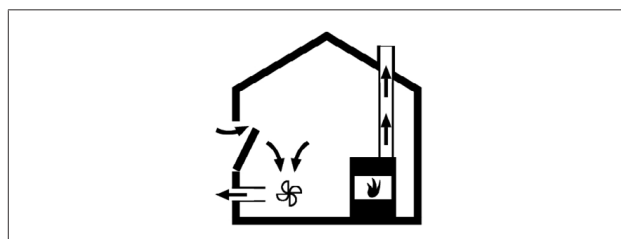
9.1.1 Súčasná prevádzka digestora vo variante s odvodom vzduchu spolu s krbom závislým od prívodu vzduchu

Krby závislé od prívodu vzduchu (napr. ohrevné telesá na plyn, olej, drevo alebo uhlie, prietokové ohrievače, teplovodné ohrievače) odoberajú vzduch na spaľovanie z miestnosti a spaliny odvádzajú von prostredníctvom systému odvodu vzduchu (napr. komín).

Ak sa digestor používa v režime odvodu vzduchu, vzduch sa odoberá z miesta montáže a susedných miestností. Bez dostatočného prívádzaného vzduchu vzniká podtlak. Jedovaté plyny z komína alebo odťahovej šachty sú nasávané späť do obytných miestností.



Obr. 9.1 Montáž odvodu vzduchu – neprípustná



Obr. 9.2 Montáž odvodu vzduchu – správna

- Pri súčasnom používaní digestora v miestnosti s nainštalovaným krbom sa ubezpečte, že:
 - podtlak dosahuje maximálne 4 Pa;
 - sa používa bezpečnostno-technické zariadenie (napr. okenný kontaktný spínač, snímač nízkeho tlaku), ktoré zabezpečí dostatočný prívod čerstvého vzduchu;
 - odpadový vzduch nie je odvádzaný komínom, ktorý slúži na odvod spalín z plynových spotrebičov alebo zariadení využívajúcich iné palivá;
 - montáž skontroloval a schválil autorizovaný odborný remeselník (napr. kominár).

- i** Ak sa digestor používa výlučne v recirkulačnom režime, je možná súčasná prevádzka s krbom závislým od prívodu vzduchu bez dodatočných bezpečnostno-technických opatrení.

9.2 Rozsah dodávky

Rozsah dodávky	Počet
Varná doska s integrovaným digestorom	1
Prívodná dýza	1
Tukový filter z nerezovej ocele	1
Návod na použitie a montáž	1
Montážne svorky	4
Tesniaca páska	1
Súprava podložiek pre vyrovnanie výšky	1
Vrecko s rôznymi montážnymi drobnými dielmi	1
Dodatočný rozsah dodávky PURMU	
Filter s aktívnym uhlím	1
Šablóna pre výrez v zadnej stene	1

Tab. 9.1 Rozsah dodávky

Kontrola rozsahu dodávky

- Rozsah dodávky skontrolujte na úplnosť a poškodenie.
- Okamžite informujte Servisný tím BORA, keď časti dodávky chýbajú alebo sú poškodené.
- Poškodené diely v žiadnom prípade nemontujte.
- Prepravné obaly zlikvidujte podľa predpisov (pozri "10 Vyradenie z prevádzky, demontáž a likvidácia").

9.3 Náradie a pomôcky

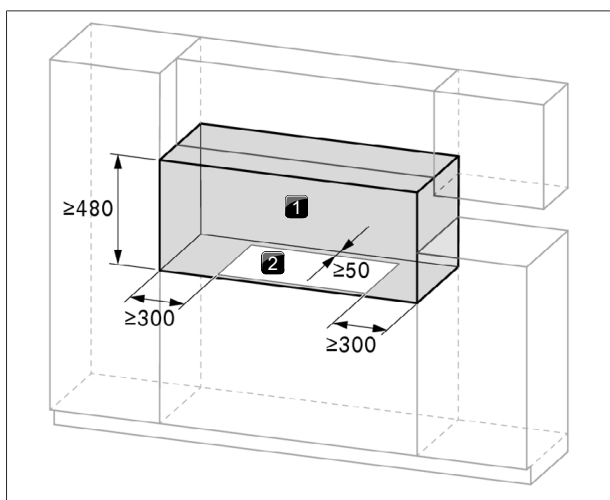
Pre odbornú montáž spotrebiča potrebujete okrem iného nasledujúci nástroj:

- Priamočiara alebo ručná píla
- Skrutkovač / kľúč s vnútorným šesťhranom (Torx) 20
- Čierna žiaruvzdorná silikónová tesniaca hmota
- Vítacia šablóna otvorov pre výrez zadnej steny na (len pri recirkulácii, je súčasťou rozsahu dodávky)

9.4 Pokyny pre montáž

9.4.1 Montážne vzdialenosti

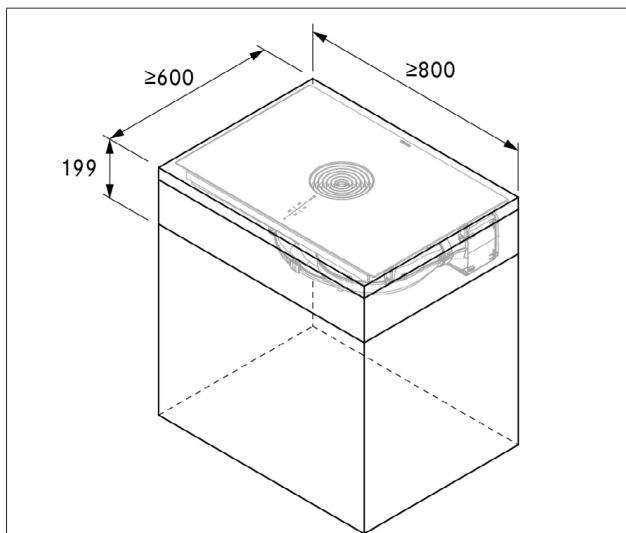
► Dodržte potrebný voľný priestor okolo výrezu pracovnej dosky.



Obr. 9.3 Potrebný voľný priestor

- [1] Potrebný voľný priestor
[2] Výrez pracovnej dosky

9.4.2 Minimálne rozmery nábytku



Obr. 9.4 Minimálne rozmery nábytku M Pure

9.4.3 Pokyny ku kuchynskému nábytku

- V oblasti výrezu pracovnej dosky podľa možnosti odstráňte prípadné priečky nábytku.
- Pri tenkých pracovných doskách sa musí dodržať dostatočne pevné uloženie na korpuse.
- Zásuvky príp. police v spodnej skrinke musia byť vyberateľné.
- V závislosti od situácie na mieste montáže musia skrútiť priehradky spodnej skrine.

Pokiaľ je naprojektované dvojité dno (ochranné dno kábla), musí byť dodržané nasledovné:

- Kvôli údržbárskym prácam musí byť zdola upevnené ako vyberateľné.
- Pre dostatočné vetranie varnej dosky musí byť dodržaná minimálna vzdialenosť 15 mm k spodnej hrane varnej dosky.

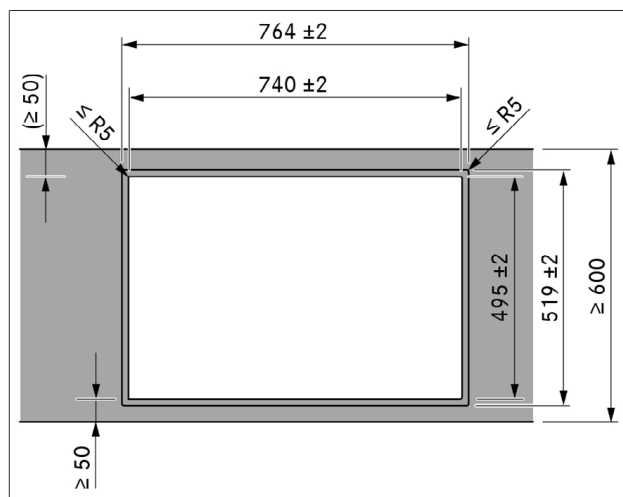
9.5 Výrez pracovnej dosky

i BORA odporúča minimálny rozmer 50 mm od prednej hrany pracovnej dosky po výrez pracovnej dosky.

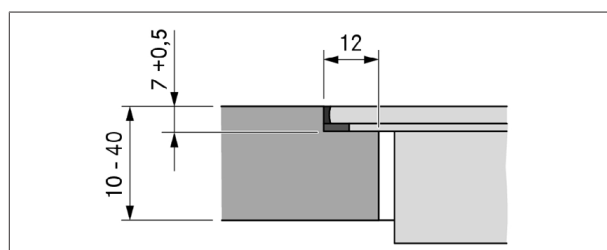
- Vyhotovte výrez pracovnej dosky pri zohľadnení zadaných rozmerov výrezu.
- Zabezpečte odborné utesnenie rezných plôch pracovnej dosky.
- Dodržujte pokyny výrobcu pracovnej dosky.

9.5.1 Rozmery výrezu

Zapustená montáž

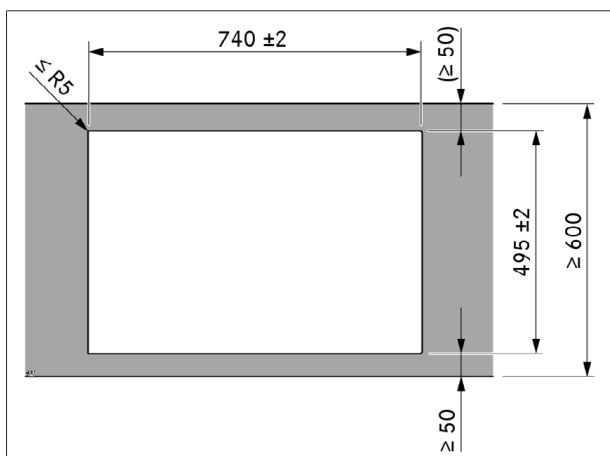


Obr. 9.5 Rozmery výrezu pre zapustenú montáž

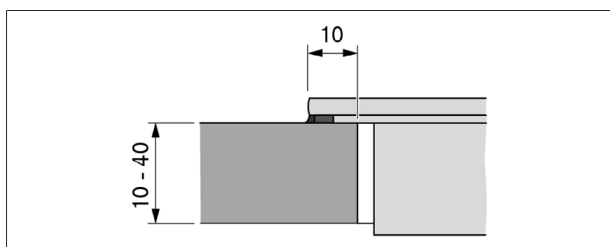


Obr. 9.6 Rozmery drážky pre zapustenú montáž

Montáž na povrch



Obr. 9.7 Rozmery výrezu pre montáž na povrch



Obr. 9.8 Rozmer podpory pre montáž na povrch

9.6 Montáž spotrebiča vo variante s odvodom vzduchu

- i** Pri inštalácii potrubia na odvod vzduchu musia byť dodržané národné a regionálne zákony a predpisy.
- i** Musí byť zabezpečené dostatočné množstvo privádzaného vzduchu.
- i** Odvod vzduchu musí byť odvádzaný von vhodnými odťahovými kanálmi.
- i** Minimálny prierez potrubí odvodu musí byť 176 mm² čo zodpovedá kruhovej rúre s priemerom 150 mm alebo potrubnému systému BORA Ecotube.
- i** Spravidla sú s integrovaným ventilátorom realizované až 6-metrové potrubné úseky so šiestimi kolenami 90° alebo 8-metrové úseky so štyrmi kolenami 90° alebo 10-metrové úseky s dvomi kolenami 90°.
- i** Žiadna kompatibilita s BORA univerzálnymi ventilátormi.
- i** Pokyny pre projektovanie inštalácie odťahových kanálov nájdete v príručke pre plánovanie firmy BORA.

9.6.1 Príprava kuchynského nábytku pre variant s odvodom vzduchu

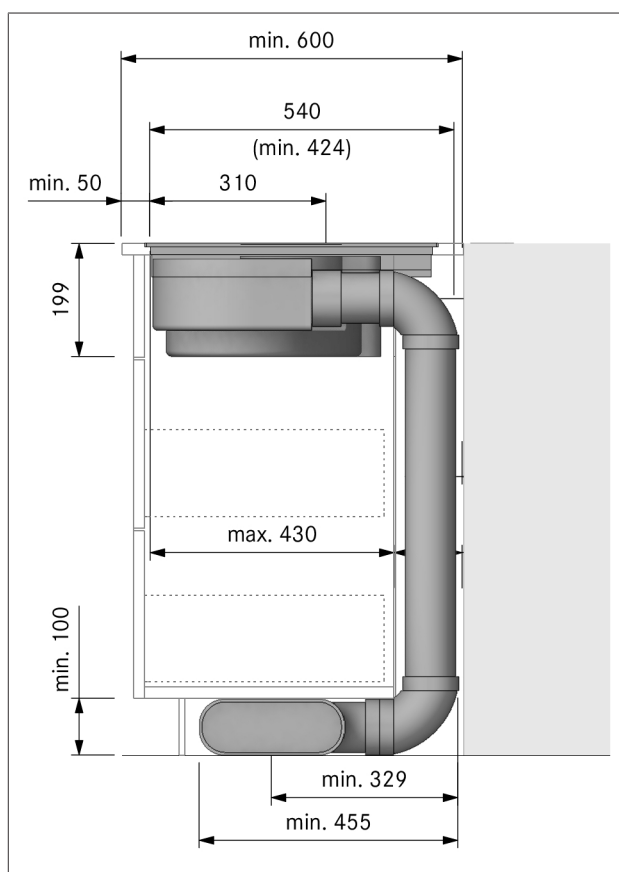
- Zadná stena spodnej skrine musí byť prispôbena odťahovému kanálu.

- Medzi zadnou stenou korpusu a susedným kusom nábytku alebo stenou miestnosti je nutné dodržať minimálnu vzdialenosť 120 mm pre odťahový kanál.
- Pod varnou doskou nie je potrebné dvojité dno.

Prispôsobenie zadnej steny nábytku

- Pre montážu skontrolujte, či má spodná skriňa potrebné montážne rozmery pre spotrebič a projektovaný potrubný systém.
- V prípade potreby prispôbte umiestnenie zadnej steny požadovaným montážnym rozmerom.

9.6.2 Montážne rozmery

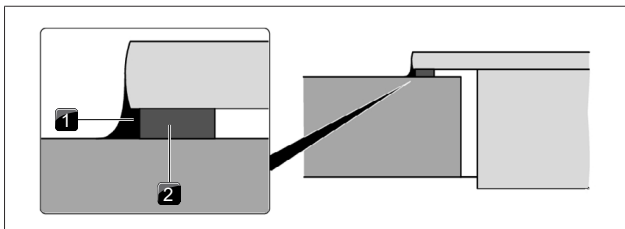


Obr. 9.9 Montážne rozmery pri vyhotovení s odvodom vzduchu, hĺbka pracovnej dosky 600 mm

9.6.3 Príprava spotrebiča

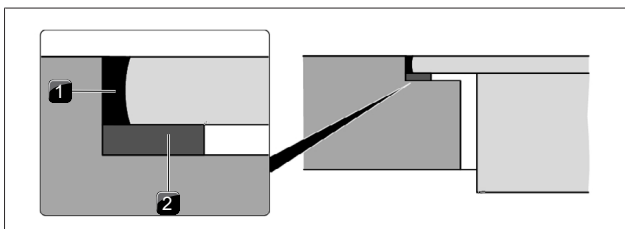
Nalepenie tesniacej pásky

- V prípade montáže na povrch nalepte pred montážou po celom obvode spodnej strany varnej dosky bez medzier priloženú tesniacu pásku.
- V prípade zapustenej montáže nalepte priloženú tesniacu pásku na kontaktné plochy vo výreze pracovnej dosky, a to aj v prípade, ak varnú dosku utesníte silikónovou tesniacou hmotou alebo podobným produktom.



Obr. 9.10 Tesniaca páska pri montáži na povrch

- [1] Čierna žiaruvzdorná silikónová tesniaca hmota
- [2] Tesniaca páska



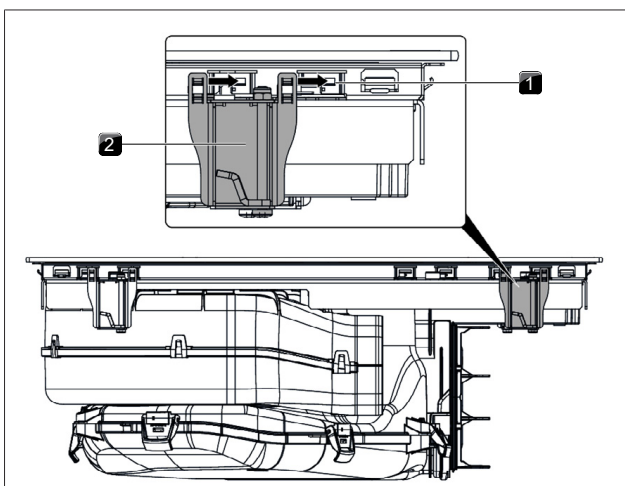
Obr. 9.11 Tesniaca páska pri zapustenej montáži

- [1] Čierna žiaruvzdorná silikónová tesniaca hmota
- [2] Tesniaca páska

Nasadenie montážnych svoriek

► Na strany varnej dosky nasuňte až na doraz po 2 montážne svorky do určených prídržných podložiek.

i Na každú stranu varnej dosky sa musia osadiť 2 montážne svorky.

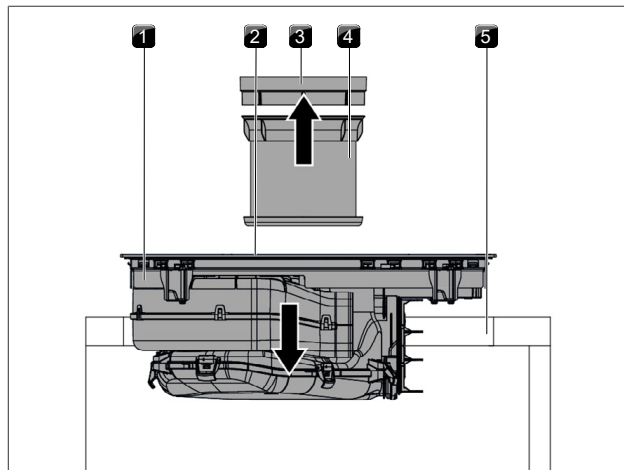


Obr. 9.12 Nasadenie montážnych svoriek

- [1] Prídržné podložky
- [2] Montážne svorky

9.6.4 Nasadenie varnej dosky

- Pred nasadením odstráňte prírodnú trysku a tukový filter z nerezovej ocele.
- Pri nasadzovaní použite prírodný otvor ako rukoväť.
- Varnú dosku zdvihnite priamo do výrezu pracovnej dosky.
- Varnú dosku vložte vystredene do výrezu pracovnej dosky.
- Varnú dosku presne vyrovnajte.



Obr. 9.13 Nasadenie varnej dosky v strede

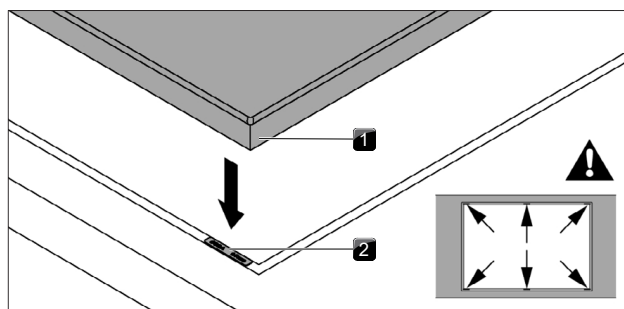
- [1] Varná doska
- [2] Vstupný otvor
- [3] Prívodná dýza
- [4] Tukový filter z nerezovej ocele
- [5] Výrez pracovnej dosky

i Dbajte na to, aby tesniaca páska varnej dosky pri montáži na povrch priliehala k pracovnej doske.

i Dbajte na to, aby tesniaca páska pri zapustenej montáži dobre obklopovala varnú dosku po celom obvode.

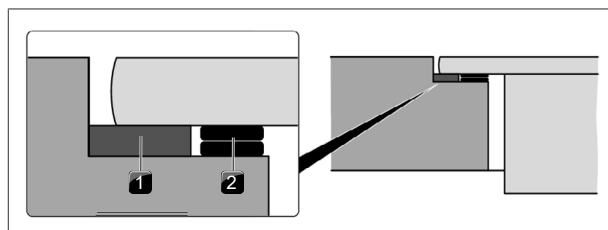
Podložky pre nastavenie výšky pri zapustenej montáži (voliteľné)

- Aby sa pri montáži zabránilo sklznutiu podložiek pre nastavenie výšky, sú tieto samolepiace.
- V prípade potreby použite podložky pre nastavenie výšky.
- Umiestnite podložky pre nastavenie výšky vedľa tesniacej pásky.



Obr. 9.14 Umiestnenie podložiek pre nastavenie výšky

- [1] Varná doska
- [2] Podložka pre nastavenie výšky

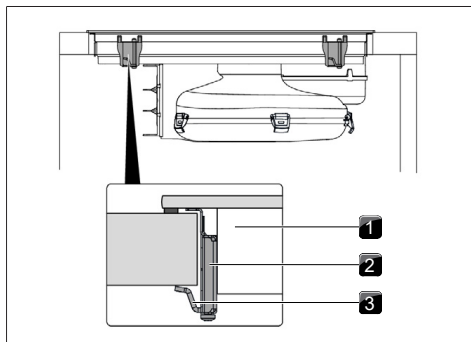


Obr. 9.15 Podložky pre nastavenie výšky

- [1] Tesniaca páska
- [2] Podložka pre nastavenie výšky

9.6.5 Upevnenie varnej dosky

- ▶ Upevnite varnú dosku s prídružným uholníkom montážnej svorky k pracovnej doske.
- ▶ Uťahovací moment: max. 2,2 Nm.

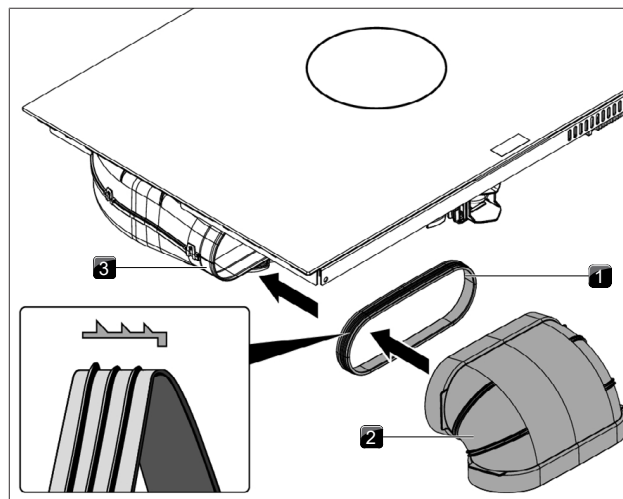


Obr. 9.16 Upevnenie varnej dosky v strede

- [1] Varná doska
- [2] Montážna svorka
- [3] Prídružný uholník

9.6.6 Spojenie spotrebiča s potrubným systémom

- i** Potrubný systém musí byť na spotrebič namontovaný bez prútia a zaťaženia.
- i** Pri umiestnení tesnení dbajte na to, aby v komprimovanom stave vzduchotesne prilnuli k pripojovaciemu potrubnému prvku.
 - ▶ Používajte len potrubné prvky BORA Ecotube.
 - ▶ Nepoužívajte žiadne pružné alebo textilné hadice.
 - ▶ Nasuňte tesnenie na výfukový otvor spotrebiča. Tesnenie kvôli tomu mierne natiahnite.
 - ▶ Nasuňte spájaný potrubný diel nátrubkom na výstupný otvor s tesnením.
 - ▶ Dávajte pozor, aby sa tesnenie neposunulo.



Obr. 9.17 Pripojenie ku potrubnému systému

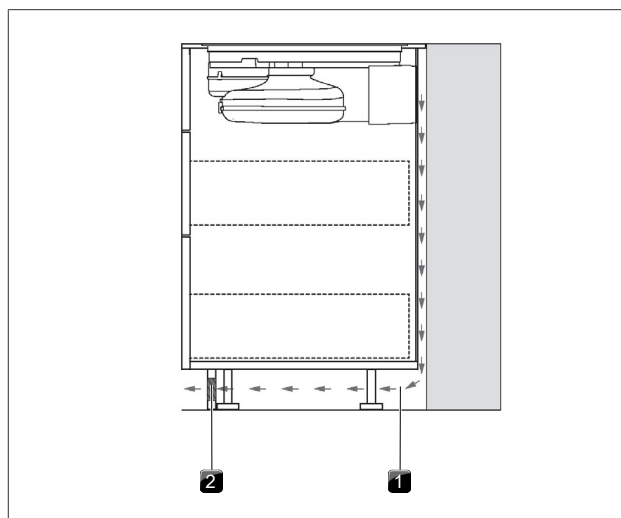
- [1] Tesnenie
- [2] Potrubný diel
- [3] Výfukový otvor

9.7 Montáž spotrebiča vo variante s recirkuláciou vzduchu

9.7.1 Spätné vedenie recirkulovaného vzduchu z kuchynského nábytku

Pri systémoch s recirkuláciou musí byť v kuchynskom nábytku vytvorený otvor spätného prúdenia, aby vyčistený recirkulovaný vzduch vedený z kuchynského nábytku späť do miestnosti. Otvor spätného prúdenia je možné vytvoriť cez skrátený panel podstavca. Tiež je možné použiť lamelový podstavec s minimálne zodpovedajúcim prierezom otvoru.

- ▶ Skráťte výšku panela podstavca alebo vytvorte v podstavci príslušné otvory.
- ▶ Prierez otvoru spätného prúdenia sa musí vyhotoviť s $\geq 500 \text{ cm}^2$ na každý digestor.



Obr. 9.18 Otvor spätného prúdenia v oblasti podstavca

- [1] Otvor spätného prúdenia v paneli podstavca (celkový prierez otvoru $\geq 500 \text{ cm}^2$)
- [2] Spätné prúdiaci recirkulujúci vzduch

9.7.2 Montážne varianty (A a B) pre spotrebiče s recirkuláciou vzduchu

Pre spotrebiče s recirkuláciou vzduchu sú k dispozícii 2 montážne varianty:

A: Spodná skriňa s priechodnou zadnou stenou

Recirkulujúci vzduch je vedený cez napojenia na zadnú stenu jednotky čističky vzduchu priamo za zadnou stenou korpusu. Cez otvor spätného prúdenia sa recirkulujúci vzduch dostane späť do miestnosti.

Pre montáž to znamená:

- Pod varnou doskou nie je potrebné dvojité dno.
- V zadnej stene korpusu musí byť vytvorený výrez.

B: Spodná skriňa s dvojitým dnom pod varnou doskou

Recirkulujúci vzduch bude vháňaný do voľného priestoru medzi pracovnou doskou a dvojitým dnom (žiadne napojenie na zadnú stenu jednotky čističky vzduchu). Recirkulujúci vzduch sa dostane za zadnú stenu korpusu a cez otvor spätného prúdenia naspäť do miestnosti.

Pre montáž to znamená:

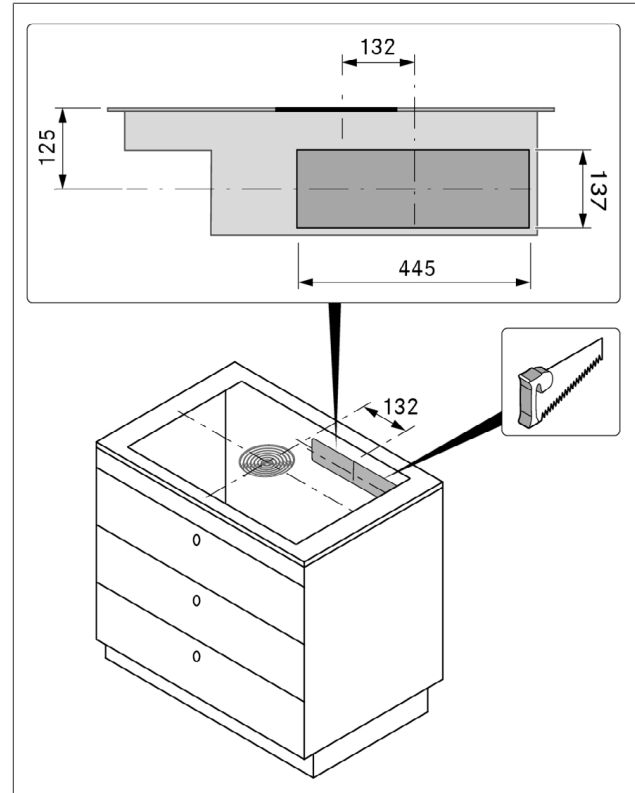
- Pod varnou doskou je potrebné dvojité dno.
- V zadnej stene nemusí byť vytvorený výrez.

9.7.3 Príprava kuchynského nábytku na montážne varianty A

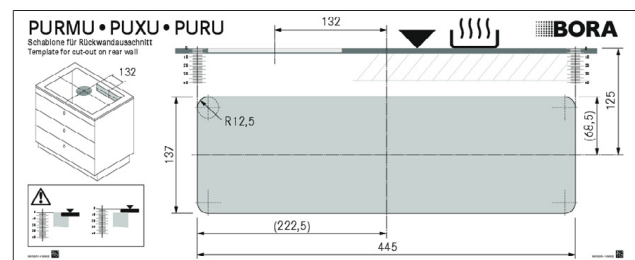
- Spodná skriňa musí mať spojitú zadnú stenu, aby recirkulujúci vzduch neprúdil do predného priestoru korpusu.
- V zadnej stene musí byť vytvorený výrez.
- Medzi zadnou stenou korpusu a susedným kusom nábytku alebo stenou miestnosti je nutné dodržať minimálnu vzdialenosť 25 mm pre otvor spätného prúdenia.
- Pod varnou doskou nie je potrebné dvojité dno.

Prispôsobenie zadnej steny nábytku

- ▶ Zadnú stenu prispôbte požadovaným montážnym rozmerom.
- ▶ V prípade potreby zadnú stenu premiestnite.
- ▶ V prípade potreby zadnú stenu predĺžte do výšky, aby bol korpus vpredu zakrytý.



Obr. 9.19 Výrez v zadnej stene

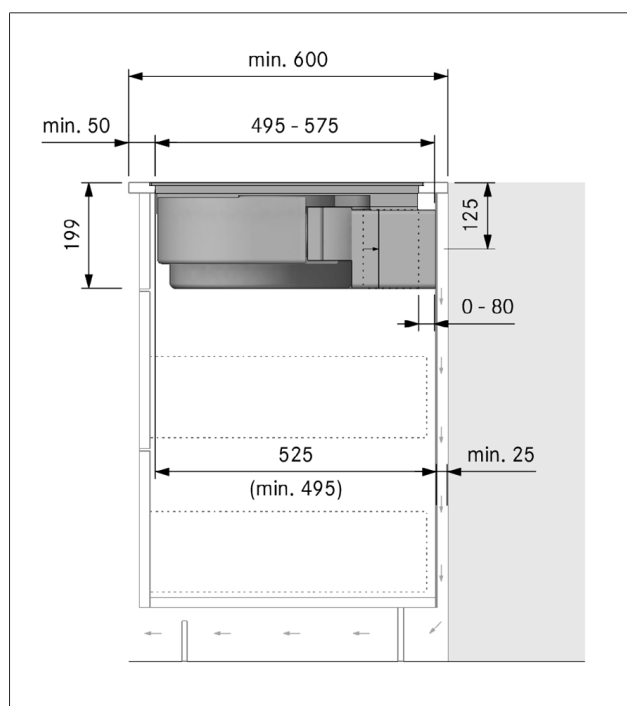


Obr. 9.20 Šablóna pre výrez v zadnej stene

- ▶ Vyrovnajte šablónu na zadnej stene nábytku podľa značiek a údajov.
- ▶ Nakreslite si výrez v zadnej stene.
- ▶ S použitím píly vyrežte výrez v zadnej stene.

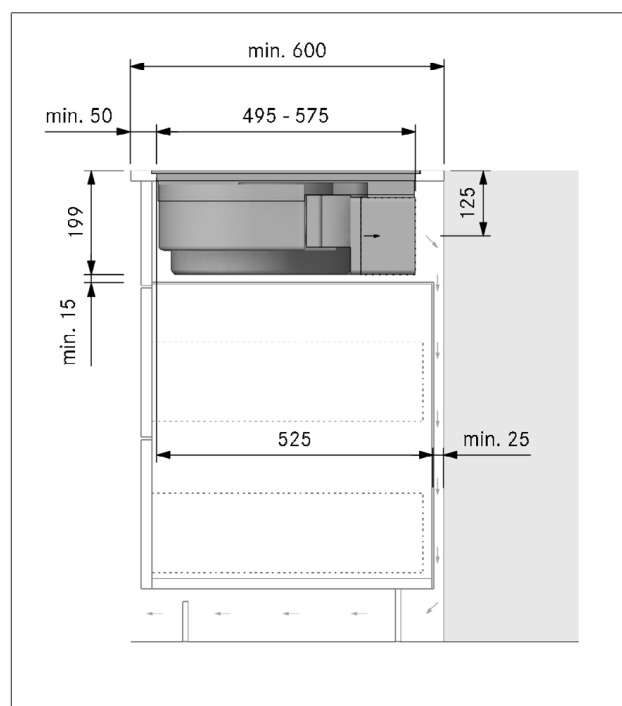
i Zapustená montáž a montáž na povrch sa musia zohľadniť pri umiestnení šablóny. 125 mm od horného okraja varnej dosky po stred výrezu.

9.7.4 Montážne rozmery montážneho variantu A



Obr. 9.21 Montážne rozmery pri recirkulujúcom vzduchu, montážny variant A

9.7.6 Montážne rozmery montážneho variantu B



Obr. 9.22 Montážne rozmery pri montážnom variante B s recirkuláciou, hĺbka pracovnej dosky 600 mm

9.7.5 Príprava kuchynského nábytku na montážne varianty B

- Pod varnou doskou musí byť vytvorené dvojité dno:
- Zadná stena korpusu musí hore tesne lícovať s dvojitém dnom, aby recirkulujúci vzduch neprúdil do predného priestoru korpusu.
- Medzi zadnou stenou korpusu a susedným kusom nábytku alebo stenou miestnosti je nutné dodržať minimálnu vzdialenosť 25 mm pre otvor spätného prúdenia.

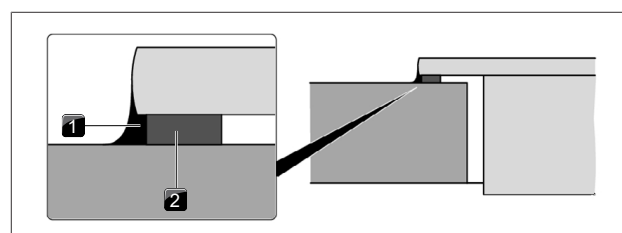
Prispôsobenie zadnej steny nábytku

- ▶ Zadnú stenu prispôbte požadovaným montážnym rozmerom.
- ▶ V prípade potreby zadnú stenu premiestnite.
- ▶ Prispôbte výšku zadnej steny k dvojitému dnu tak, aby k nemu tesne priliehala.

9.7.7 Príprava spotrebiča

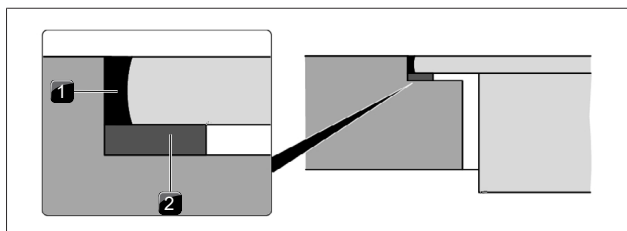
Nalepenie tesniacej pásky

- ▶ V prípade montáže na povrch nalepte pred montážou po celom obvode spodnej strany varnej dosky bez medzier priloženú tesniacu pásku.
- ▶ V prípade zapustenej montáže nalepte priloženú tesniacu pásku na kontaktné plochy vo výreze pracovnej dosky, a to aj v prípade, ak varnú dosku utesníte silikónovou tesniacou hmotou alebo podobným produktom.



Obr. 9.23 Tesniaca páska pri montáži na povrch

- [1] Čierna žiaruvzdorná silikónová tesniaca hmota
- [2] Tesniaca páska



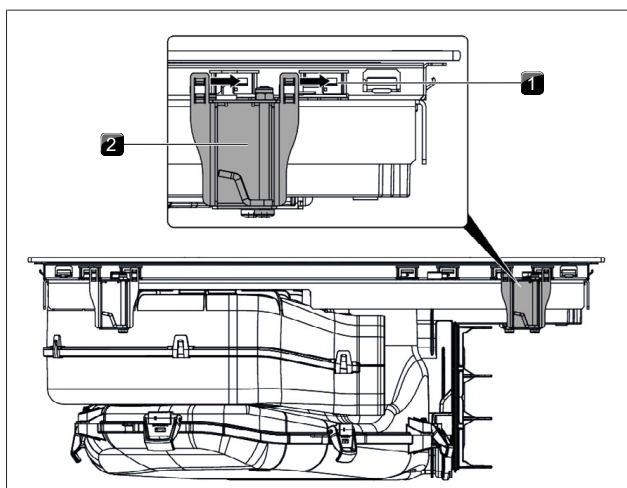
Obr. 9.24 Tesniaca páska pri zapustenej montáži

- [1] Čierna žiaruvzdorná silikónová tesniaca hmota
- [2] Tesniaca páska

Nasadenie montážnych svoriek

► Na strany varnej dosky nasuňte až na doraz po 2 montážne svorky do určených prídržných podložiek.

i Na každú stranu varnej dosky sa musia osadiť 2 montážne svorky.

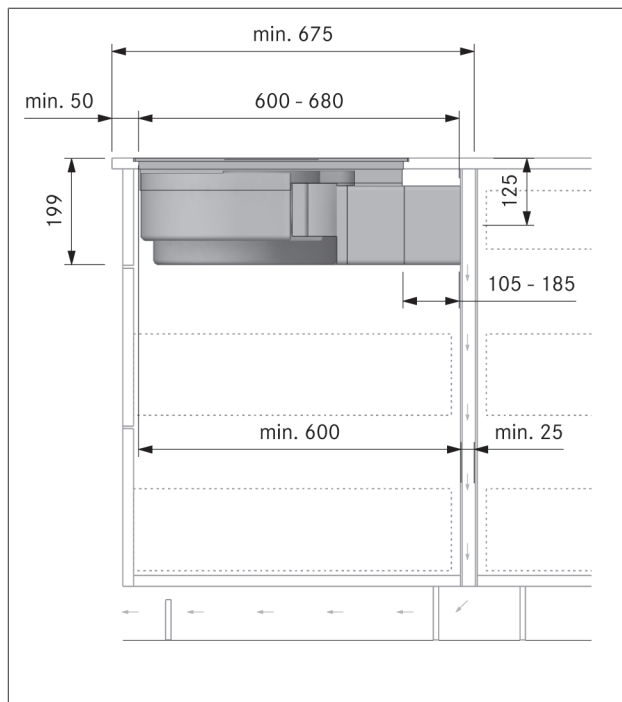


Obr. 9.25 Nasadenie montážnych svoriek

- [1] Prídržné podložky
- [2] Montážne svorky

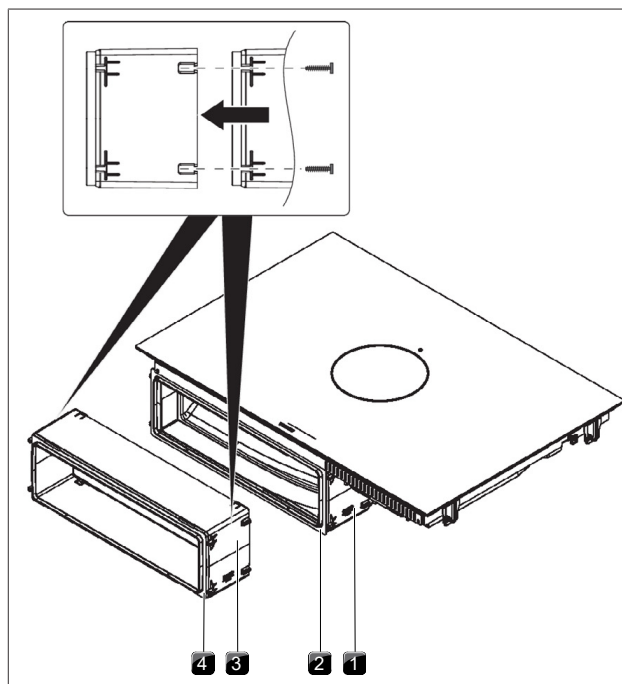
9.7.8 Predĺženie teleskopického vyťahovania jednotky čističky vzduchu

Od hĺbky pracovnej dosky 675 mm sa v montážnom variante A musí teleskopické vyťahovanie jednotky čističky vzduchu predĺžiť s príslušenstvom PULBTA.



Obr. 9.26 Montážne rozmery pri montážnom variante A s recirkuláciou, hĺbka pracovnej dosky od 675 mm

i S teleskopickým vyťahovaním sa vytvorí potrubná prípojka k zadnej stene korpusu. Týmto je možné flexibilne presunúť vzdialenosť medzi varnou doskou a zadnou stenou korpusu (max. 80 mm). V prípade potreby je teleskopické vyťahovanie možné s pomocou predĺženia PULBTA (dostupné ako príslušenstvo) predĺžiť o ďalších 105 mm.

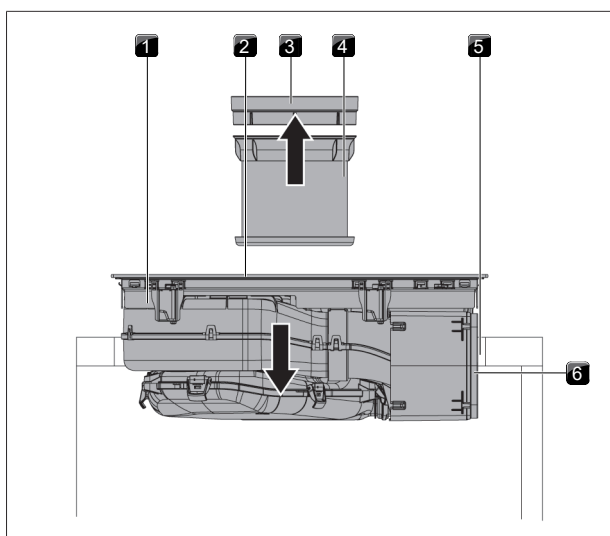


Obr. 9.27 Predĺženie teleskopického vyťahovania

- [1] Skrinka na čistenie vzduchu s teleskopickým vyťahovaním
- [2] Lepiaca páska teleskopického vyťahovania
- [3] Predĺženie/nadstavec teleskopického vyťahovania PULBTA
- [4] Lepiaca páska predĺženia/nadstavca teleskopického vyťahovania PULBTA

- ▶ Odstráňte ochrannú fóliu z lepiacej páske vpredu na teleskopickom vyťahovaní.
- ▶ Namontujte predĺženie PULBTA (dostupné ako príslušenstvo vrátane montážnych skrutiek) na teleskopické vyťahovanie.
- ▶ Odstráňte ochrannú fóliu z lepiacej páske vpredu na predĺžení PULBTA.

9.7.9 Nasadenie varnej dosky s recirkuláciou



Obr. 9.28 Nasadenie varnej dosky v strede

- [1] Varná doska
- [2] Vstupný otvor
- [3] Prívodná dýza
- [4] Tukový filter z nerezovej ocele
- [5] Výrez pracovnej dosky
- [6] Lepiaca páska

- ▶ Pred nasadením odstráňte prívodnú trysku a tukový filter z nerezovej ocele.
- ▶ Odstráňte ochrannú fóliu z lepiacej páske vpredu na teleskopickom vyťahovaní.
- ▶ Pri nasadzovaní použite prívodný otvor ako rukoväť.
- ▶ Varnú dosku zdvihnite priamo do výrezu pracovnej dosky.
- ▶ Varnú dosku vložte vystredene do výrezu pracovnej dosky.
- ▶ Varnú dosku presne vyrovnajte.

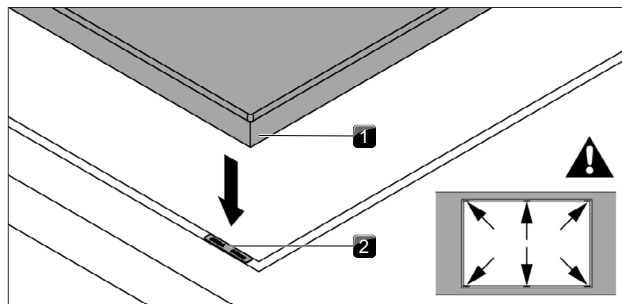
i Dbajte na to, aby tesniaca páska varnej dosky pri montáži na povrch priliehala k pracovnej doske.

i Dbajte na to, aby tesniaca páska pri zapustenej montáži dobre obklopovala varnú dosku po celom obvode.

Podložky pre nastavenie výšky pri zapustenej montáži (voliteľné)

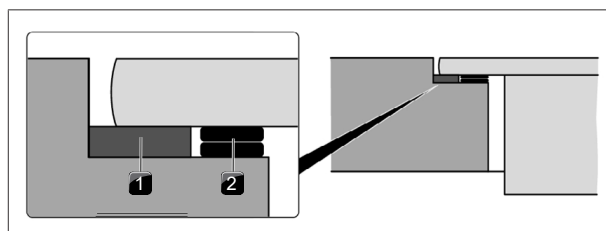
- Aby sa pri montáži zabránilo skĺznutiu podložiek pre nastavenie výšky, sú tieto samolepiace.

- ▶ V prípade potreby použite podložky pre nastavenie výšky.
- ▶ Umiestnite podložky pre nastavenie výšky vedľa tesniacej páske.



Obr. 9.29 Umiestnenie podložiek pre nastavenie výšky

- [1] Varná doska
- [2] Podložka pre nastavenie výšky

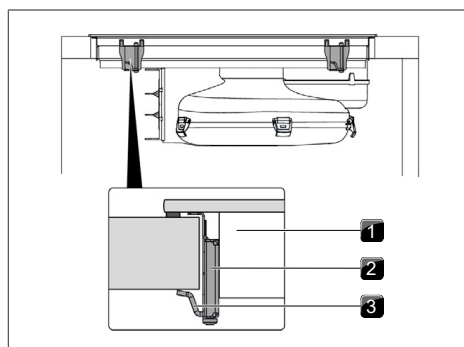


Obr. 9.30 Podložky pre nastavenie výšky

- [1] Tesniaca páska
- [2] Podložka pre nastavenie výšky

9.7.10 Upevnenie varnej dosky

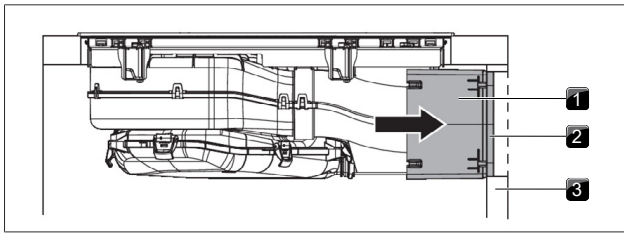
- ▶ Upevnite varnú dosku s prídružným uholníkom montážnej svorky k pracovnej doske.
- ▶ Uťahovací moment: max. 2,2 Nm.



Obr. 9.31 Upevnenie varnej dosky v strede

- [1] Varná doska
- [2] Montážna svorka
- [3] Prídružný uholník

9.7.11 Vytvorenie napojenia na zadnú stenu (pri montážnom variante A)



Obr. 9.32 Napojenie na zadnú stenu

- [1] Teleskopické vyťahovanie
- [2] Lepiaci páska
- [3] Zadná stena korpusu

- ▶ Posuňte teleskopické vyťahovanie až tesne na zadnú stenu korpusu.
- S teleskopickým vyťahovaním je možné flexibilne preklenúť vzdialenosť k zadnej stene nábytku.
- ▶ Skontrolujte, či teleskopické vyťahovanie presne a zalicovane prilieha k výrezu na zadnej strane korpusu.
- ▶ Upevnite teleskopické vyťahovanie s lepiacou páskou na zadnej stene korpusu.

9.7.12 Nasadenie filtra s aktívnym uhlím

- i** pozri kap. Čistenie a starostlivosť, „7.6. Výmena filtra s aktívnym uhlím“

9.8 Elektrické pripojenie

- ▶ Dodržujte všetky bezpečnostné a výstražné upozornenia (pozri "2 Bezpečnosť").

- i** Montáž, inštalácia a uvedenie do prevádzky sa smie vykonávať iba s prihliadnutím na národné platné zákony, predpisy a normy. Tieto práce musia vykonávať kvalifikovaní odborníci, ktorí poznajú dodatočné predpisy miestnych dodávateľov energie.

- i** Pripojenie pomocou zásuvných konektorov (konektory Schuko) je neprípustné.

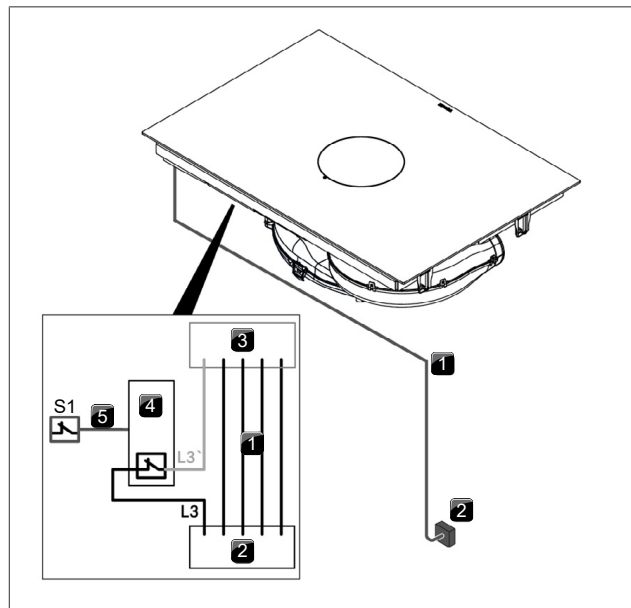
- i** 1-fázové pripojenie. Spotrebič vyhovuje požiadavkám normy IEC 61000-3-12.

- ▶ Pred pripojením varnej dosky vypnite hlavný vypínač/poistkový automat.
- ▶ Zaistite hlavný vypínač/poistkový automat proti neoprávnenému opätovnému zapnutiu.
- ▶ Skontrolujte, či spotrebič nie je pod napätím.
- ▶ Varnú dosku môžete pripojiť výlučne cez pevné spojenie so sieťovým príivodom typu H 05 VV-F so zodpovedajúcim minimálnym prierezom.

Pripojenie	Istenie poistkami	Minimálny prierez
Trojfázové zapojenie	3 × 16 A	2,5 mm ²
Dvojfázové zapojenie	2 × 16 A	2,5 mm ²

Pripojenie	Istenie poistkami	Minimálny prierez
Jednofázové pripojenie	1 × 32 A	4 mm ²

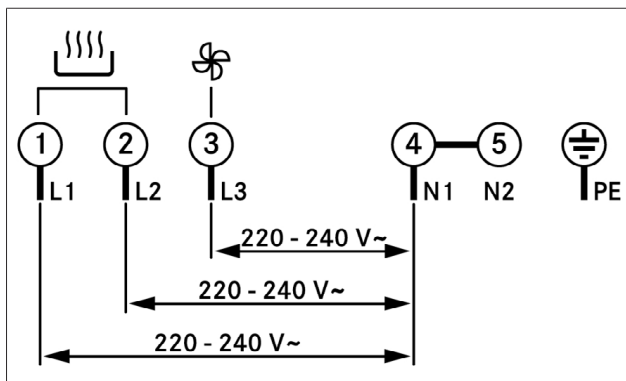
Tab. 9.2 Istenie poistkami a minimálny prierez



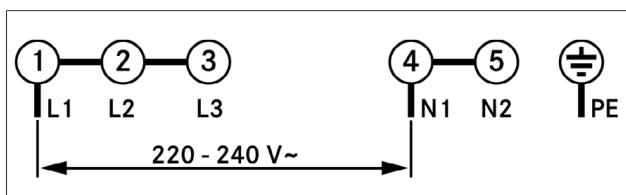
Obr. 9.33 Schéma zapojenia s externými spínacími kontaktmi

- [1] Sieťový pripojovací kábel varnej dosky s digestorom
- [2] Sieťové pripojenie
- [3] Sieťové pripojenie varnej dosky s digestorom
- [4] Spínacie relé
- [5] Pripojenie S1 a spínacie relé
- [S1] Externý spínací kontakt

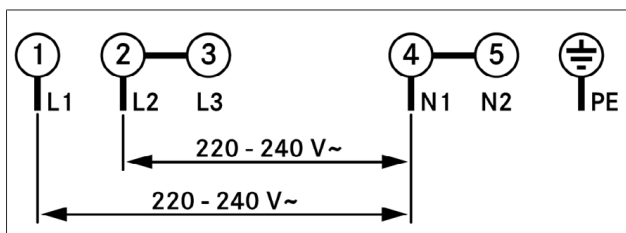
- ▶ Pripojte sieťové pripojovacie vedenie podľa príslušnej schémy zapojenia k sieťovej prípojke spotrebiča (pozri obrázky alebo spodnú stranu spotrebiča).
- ▶ V prípade jednofázového alebo dvojfázového zapojenia spojte príslušné kontakty pomocou prepojavacieho mostíka (je súčasťou dodávky).
- ▶ Pevne zosvorkujte pripájacie vedenie so svorkou na odľahčenie ťahu (je súčasťou dodávky).
- ▶ Zatvorte puzdro sieťovej prípojky s krytom sieťovej prípojky (je súčasťou rozsahu).
- ▶ Položte napájací kábel pozdĺž upevňovacích ôk s pomocou káblových spojok (sú súčasťou dodávky).
- ▶ Dbajte na to, aby sa kábel nezasekol ani nepoškodil, a aby sa nedotýkal žiadnych horúcich miest.
- ▶ Skontrolujte, či bola montáž správne vykonaná.



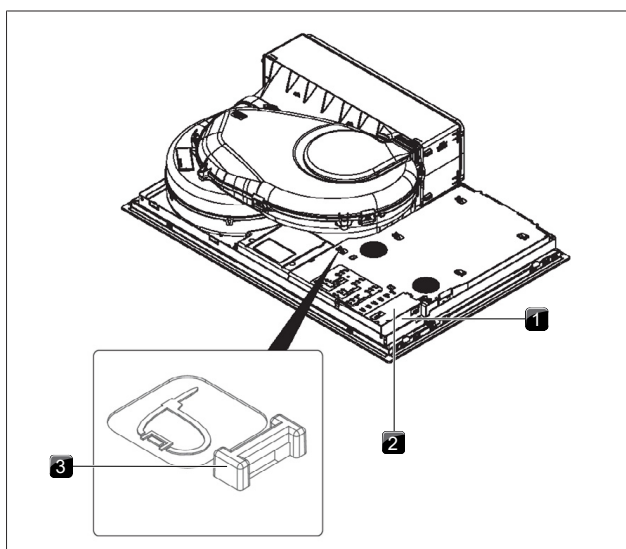
Obr. 9.34 Schéma zapojenia 3-fázovej prípojky



Obr. 9.35 Schéma zapojenia 1-fázovej prípojky



Obr. 9.36 Schéma zapojenia 2-fázovej prípojky



Obr. 9.37 Elektrické prípojky varnej dosky

- [1] Sieťové pripojenie
- [2] Kryt napájania
- [3] Upevňovacie oká

9.9 Prvé uvedenie do prevádzky

- i** Pri prvom uvedení do prevádzky sa cez menu predajcu a servisné menu vykonajú niektoré základné nastavenie (základná konfigurácia).

9.9.1 Menu predajcu a servisné menu

- i** Do 2 minút po napájaní spotrebiča je možné vyvolať menu predajcu a servisné menu.
- i** Po opustení príslušnej položky menu systém prevezme a uloží vykonané nastavenia.
- i** Nižšie nájdete vysvetlivky k ovládaniu menu a opis najdôležitejších položiek menu.

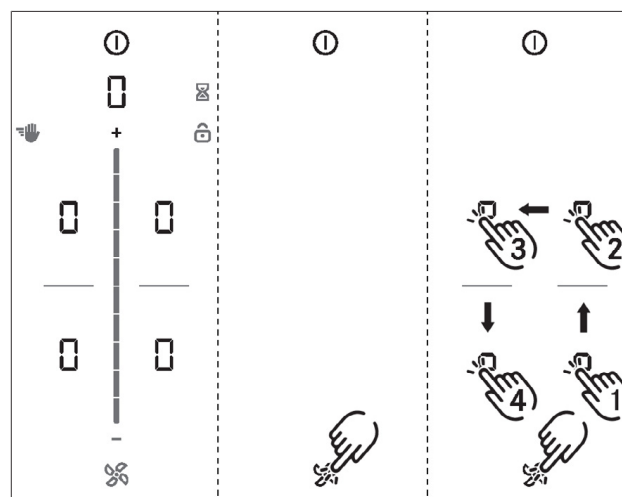
Prehľad menu predajcu a servisného menu

Položka menu/označenie/rozsah výberu	Výrobné nastavenie
B Odťahový systém (systém odvodu vzduchu/recirkulácie)	Recirkulácia
C Správa energie	☐
D Režim Demo	Vyp.

Tab. 9.3 Prehľad menu

Vyvolanie menu predajcu a servisného menu

- ▶ Zapnite napájanie spotrebiča.
- Štandardné zobrazenie sa zobrazí a symbol ventilátora bliká 2 minúty.
- ▶ dlhé prítlačenie tlačidla ventilátora
- Zobrazia sa 4 zadávacie body ☐.
- ▶ Podržte stlačený symbol ventilátora , a súčasne po sebe zatlačte na zadávacie body ☐ v uvedenom poradí.
- Zobrazí sa položka menu B.



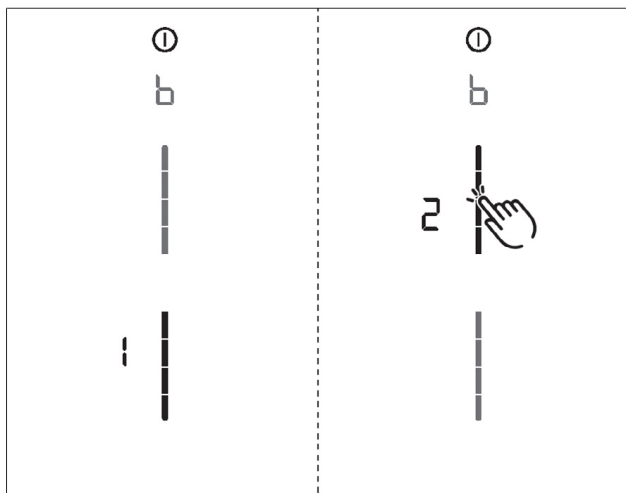
Obr. 9.38 Vyvolanie zobrazenia menu predajcu a servisného menu

9.9.2 Položka menu B: Konfigurácia systému odťahu

Systém odťahu sa musí nakonfigurovať.

Na výber sú dva režimy prevádzky:

- Prevádzkový režim I: Systém recirkulácie (výrobné nastavenie)
- Prevádzkový režim II: Systém odvodu vzduchu
- ▶ Zvoľte vhodný prevádzkový režim (dotyk na príslušný segment posuvného regulátora).
- ▶ Nastavenie potvrdíte a uložte prepnutím na nasledujúcu položku menu (dotyk na multifunkčný displej/indikáciu ☐).



Obr. 9.39 Zobrazenie položky menu B: Konfigurácia odťahového systému

9.9.3 Položka menu C: Správa energie

Pokiaľ nie je k dispozícii potrebný elektrický výkon inštalácie, je možné znížiť celkový výkon spotrebiča.

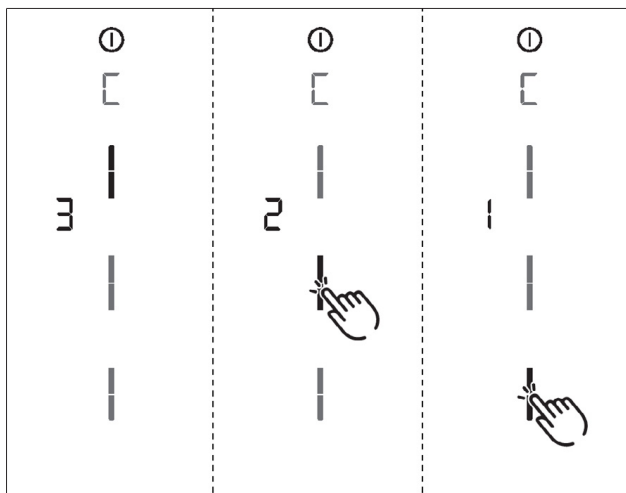
Na výber sú tri prevádzkové režimy:

Správa energie	Pripojenie	Maximálny príkon	Istenie poistkami
C3	trojfázové	7600 W	3 × 16 A
C3	dvojfázové	7600 W	2 × 16 A
C3	jednofázové	7600 W	1 × 32 A
C2	jednofázové	4 400 W	1 × 20 A
C1	jednofázové	3600 W	1 × 16 A

Tab. 9.4 Správa energie

- Zvoľte vhodný prevádzkový režim (dotyk na príslušný segment posuvného regulátora).
- Nastavenie potvrdíte a uložíte prepnutím na nasledujúcu položku menu (dotyk na multifunkčný displej/indikáciu \square).

i Obmedzenia výkonu varných zón, ktoré spotrebič automaticky vykoná, sa prispôbia nastavenému celkovému výkonu.



Obr. 9.40 Zobrazenie položky menu C: Správa energie

9.9.4 Položka menu D: Režim Demo

Spotrebič je možné uviesť do Demo režimu, v ktorom sú k dispozícii všetky funkcie ovládania, funkcia ohrevu varných dosiek je však deaktivovaná.

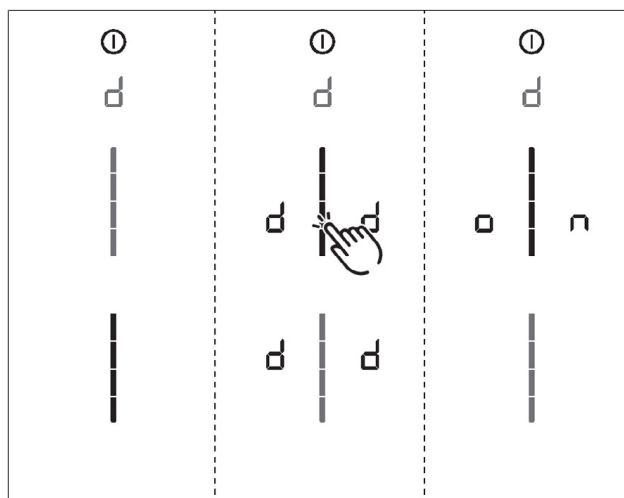
- Dotyk na vrchnú časť posuvného regulátora.
- Symbol Demo režim \square sa na jednu sekundu zobrazí na všetkých varných zónach.
- Zobrazí sa \square .
- Nastavenie potvrdíte a uložíte prepnutím na nasledujúcu položku menu (dotyk na multifunkčný displej/indikáciu \square).

Ukončenie menu predajcu a servisné menu

Všetky položky menu základnej konfigurácie prebehli:

- Dlhé pritlačenie na multifunkčný displej.
- Zobrazí sa štandardné zobrazenie.

i V Demo režime sa rozpoznanie hrnca deaktivuje.



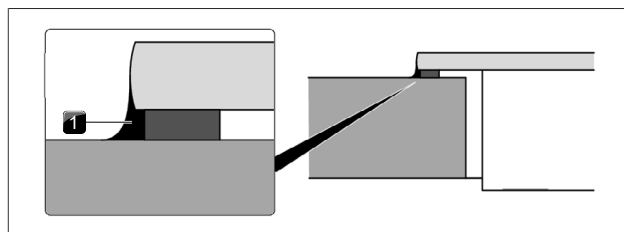
Obr. 9.41 Zobrazenie položky menu D: Režim Demo

9.9.5 Kontrola funkcie

- Podrobte všetky spotrebiče dôkladnej kontrole funkcie.
- Pri chybových hláseniach sa riadte kapitolou Odstraňovanie porúch.

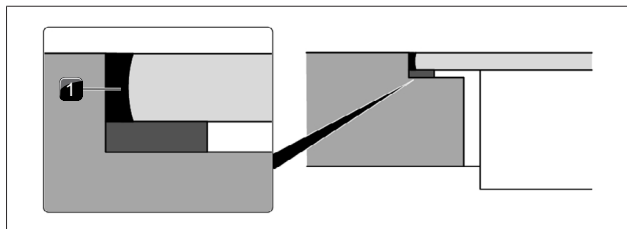
9.10 Utesnenie spotrebiča

- Po ukončení všetkých montážnych prác vyplňte všetky škáry pri spotrebiči čiernou žiaruvzdornou silikónovou tesniacou hmotou.
- Dávajte pozor, aby sa silikónová tesniaca hmota nedostala pod spotrebič.



Obr. 9.42 silikónová tesniaca hmota pri montáži na povrch

[1] čierna žiaruvzdorná silikónová tesniaca hmota



Obr. 9.43 silikónová tesniaca hmota pri zapustenej montáži

[1] čierna žiaruvzdorná silikónová tesniaca hmota

9.11 Odovzdanie používateľovi

Po dokončení montáže:

- ▶ Vysvetlite používateľovi základné funkcie.
- ▶ Informujte používateľa o všetkých bezpečnostných aspektoch ovládania a manipulácie.
- ▶ Odovzdajte používateľovi príslušenstvo a návod na použitie a montáž, ktoré si musí bezpečne uschovať.

10 Vyradenie z prevádzky, demontáž a likvidácia

- Dodržujte všetky bezpečnostné a výstražné upozornenia (pozri "2 Bezpečnosť").
- Riadte sa dodanými návodmi výrobcu.

10.1 Vyradenie z prevádzky

Pod vyradením z prevádzky sa rozumie konečné vyradenie z prevádzky a demontáž. Po vyradení z prevádzky je spotrebič možné následne zabudovať do iného nábytku, súkromne odpredať alebo zlikvidovať.

- i** Odpojenie a uzatvorenie elektrickej prípojky smie vykonávať iba autorizovaný odborný personál.
- Pre vyradenie z prevádzky vypnite spotrebič (pozri návod na použitie)
- Odpojte spotrebič od zdroja napájania.

10.2 Demontáž

Pre demontáž je potrebné, aby bol spotrebič prístupný a odpojený od zdroja napájania.

- Odstráňte silikónové škáry.
- Spotrebič vyberte smerom hore z pracovnej dosky.
- Vyberte ďalšie diely príslušenstva.
- Zlikvidujte starý spotrebič a znečistené príslušenstvo podľa opisu v bode „Ekologická likvidácia“.

10.3 Ekologická likvidácia

10.3.1 Likvidácia prepravného obalu

- i** Obal chráni spotrebič pred poškodením pri preprave. Obalové materiálu sú zvolené podľa ekologických a likvidačných kritérií, a preto sú recyklovateľné.

Vrátenie obalu na materiálového cyklu šetrí suroviny a znižuje množstvo vzniknutého odpadu. Váš špecializovaný predajca od vás prevezme obal.

- Odovzdajte obal vášmu špecializovanému predajcovi alebo
- Obal odborne a správne zlikvidujte v súlade s regionálnymi predpismi.

10.3.2 Likvidácia príslušenstva

Nepotrebné alebo použité diely príslušenstva (filtre s aktívnym uhlím a pod.) zlikvidujte v súlade s regionálnymi predpismi.

10.3.3 Likvidácia starého spotrebiča



Elektronické zariadenia, ktoré sú označené týmto symbolom, nepatria po uplynutí ich doby použitia do domového odpadu. Musia sa zlikvidovať na zbernom mieste pre recykláciu odpadu z elektrických a elektronických zariadení. Informácie k tomu prípadne poskytujú mestské a obecné správne orgány.

Odpad z elektrických a elektronických zariadení často ešte obsahuje cenné materiály. Obsahuje však aj škodlivé látky, ktoré boli potrebné pred fungovaním a bezpečnosť zariadení. V netriedenom odpade alebo pri nesprávnej manipulácii môžu tieto látky ohroziť ľudské zdravie a životné prostredie.

- V žiadnom prípade nevyhadzuje váš starý spotrebič do domového odpadu.
- Doneste starý spotrebič na regionálne zberné miesto za účelom odovzdania a využitia elektrických a elektronických komponentov a iných materiálov.

11 Záruka, technický servis, náhradné diely, príslušenstvo

► Dodržujte všetky bezpečnostné a výstražné upozornenia (pozri "2 Bezpečnosť").

11.1 Záruka výrobcu BORA

BORA poskytuje svojim koncovým zákazníkom 2-ročnú záruku výrobcu na svoje produkty. Táto záruka prináleží koncovým zákazníkom navyše k zákonným nárokom na nedostatky voči predajcovi našich produktov.

Záruka výrobcu sa vzťahuje na tu uvedené BORA produkty, ktoré sú predávané autorizovanými BORA predajcami alebo BORA školenými predajcami a inštalované na území Európskej únie (zámorské oblasti vylúčené), Švajčiarska, Lichtenštajnska, Ukrajiny, Ruska, Nórska, Srbska, Izraela, Spojeného kráľovstva, Islandu, Indie, Austrálie a Nového Zélandu, s výnimkou BORA produktov označených ako univerzálne výrobky alebo príslušenstvo:

- Varné dosky
- Systémy digestora
- Ventilátor

Odovzdaním BORA produktu koncovému zákazníkovi začína plynúť záruka výrobcu a táto platí 2 roky. Registráciou na stránke www.mybora.com je záruku výrobcu možné predĺžiť na 3 roky. Podmienkou pre záruku výrobcu je, že bola vykonaná odborná (podľa zadania v čase montáže aktuálnych dokumentov BORA Prírúčka pre plánovanie a Návod na použitie) montáž BORA produktov autorizovaným BORA predajcom. Koncový zákazník sa počas používania musí riadiť zadaniami a pokynmi návodu na obsluhu. Pri uplatnení nároku na záruku výrobcu sa musí závrada preukázať priamo u BORA a je potrebné predložiť doklad o kúpe. Voliteľne je doklad o kúpe možné predložiť cez registráciu na stránke www.mybora.com.

BORA ručí za to, že všetky BORA produkty sú bez materiálových a výrobných chýb. Chyba už musí existovať v čase odovzdania produktu koncovému zákazníkovi. Uplatnením záručného plnenia sa nepreruší doba plynutia záruky a nezačína od začiatku.

BORA odstráni nedostatky BORA produktov podľa vlastného uváženia opravou alebo výmenou. Všetky náklady na odstránenie nedostatkov, na ktoré sa vzťahuje záruka výrobcu, znáša BORA.

Záruka výrobcu BORA sa výslovne nevzťahuje na:

- BORA produkty, ktoré neboli zakúpené u autorizovaných predajcov BORA alebo u zaškolených predajcov BORA
- Poškodenia, ktoré vznikli následkom nedodržania návodu na použitie (vzťahuje sa aj na ošetrovanie a čistenie produktu). Tieto predstavujú nesprávne a nevhodné použitie.
- Poškodenia, ktoré vznikli normálnym opotrebovaním, napr. stopy používania na varnej doske
- Poškodenia vonkajšími vplyvmi (ako škody spôsobené prepravou, vniknutie kondenzovanej vody, škody spôsobené prírodnými živlami, ako zásah bleskom)
- Poškodenia neboli odstránené opravami alebo pokusmi o opravu osobami BORA alebo BORA, ktoré sú na to oprávnené.
- Poškodenia sklokeramiky
- Poškodenia následkom kolísania elektrického napätia
- Následné škody alebo nároky na náhradu škody nad rámec nedostatku
- Poškodenie plastových častí

Zákonné nároky, najmä zákonné nároky vyplývajúce z nedostatkov alebo zodpovednosť za chyby výrobkov, nie sú obmedzené zárukou a môžu byť uplatnené bezodplatne.

Ak sa záruka výrobcu nevzťahuje na nedostatok, je možné využiť technický servis BORA.

Z toho vyplývajúce náklady firma BORA neznáša.

Na tieto záručné podmienky sa vzťahuje právo Nemeckej spolkoovej republiky.

Kontaktujte nás na:

BORA Vertriebs GmbH & Co KG, Innstraße 1, 6342 Niederdorf, Österreich

- Telefón: +800 7890 0987

Pondelok až štvrtok 8:00 – 18:00 hod. a piatok 8:00 – 17:00 hod.

- E-mail: info@bora.com

11.1.1 Predĺženie záruky

Registráciou na stránke www.bora.com/registration môžete predĺžiť záruku.

11.2 Zákaznícky servis

Zákaznícky servis BORA:

pozri zadnú stranu návodu na použitie a montáž



► V prípade porúch, ktoré nedokážete opraviť sami, kontaktujte Vášho BORA špecializovaného predajcu alebo Servisný tím BORA. Servisný tím BORA si vyžaduje typové označenie a výrobné číslo Vášho spotrebiča (FD číslo). Oba údaje nájdete na typovom štítku na záručnom liste, ako aj na spodnej strane spotrebiča.

11.3 Náhradné diely

- Pri opravách používajte len originálne náhradné diely.
- Opravy smie vykonávať len servisný tím BORA.

i Náhradné diely môžete objednať u Vášho predajcu BORA a prostredníctvom online servisu na adrese www.bora.com/service alebo na uvedenom telefónnom čísle servisu.

11.4 Príslušenstvo

Príslušenstvo	PURMA	PURMU
Filter s aktívnym uhlím PUAKF		✓
Tukový filter z nerezovej ocele PUEF	✓	✓
Prívodná dýza čierna PUED	✓	✓
Prívodná dýza sivobéžová PUEDG	✓	✓
Prívodná dýza červená PUEDR	✓	✓
Prívodná dýza jadeitová zelená PUEDJ	✓	✓
Prívodná dýza oranžová PUEDO	✓	✓
Prívodná dýza modrá PUEDB	✓	✓
Bočné lišty USL515	✓	✓

Príslušenstvo	PURMA	PURMU
Bočné lišty All Black USL515AB	✓	✓
Rám varnej dosky BKR760	✓	✓
Škrabka na sklokeramické povrchy UGS	✓	✓
Okenný kontaktný spínač UFKS	✓	
Skrinka na čistenie vzduchu PULB (pre prestavbu z odvodu vzduchu na recirkuláciu)	✓	
Grilovacia panvica pre celoplošnú indukciu KWGPFI	✓	✓

Tab. 11.1 Príslušenstvo M Pure

12 Údajové listy výrobkov

12.1 Údajový list výrobku PURMA – digestor

Informácie o produkte podľa delegovaného nariadenia (EÚ) č. 65/2014, ako aj nariadenia (EÚ) č. 66/2014.

Výrobca	BORA		
Číslo modelu	PURMA		
	Symbol	Hodnota	Jednotka
Spotreba elektrickej energie			
Ročná spotreba elektrickej energie	AEC_{hood}	34,1	kWh/a
Trieda energetickej účinnosti	-	A+	-
Index energetickej účinnosti	EEl_{hood}	42,9	-
Prietok čistého vzduchu			
Účinnosť dynamiky prúdenia	FDE_{hood}	32,9	-
Trieda účinnosti prúdenia tekutín	-	A	-
Prietok vzduchu pri minimálnej rýchlosti v normálnej prevádzke	-	187	m ³ /h
Prietok vzduchu pri maximálnej rýchlosti v normálnej prevádzke	-	565	m ³ /h
Prietok vzduchu v prevádzke na intenzívnom stupni alebo rýchlostnom stupni (zosilnená úroveň výkonu)	-	620	m ³ /h
Maximálny prietok vzduchu	O_{max}	635,6	m ³ /h
Nameraný prietok vzduchu v bode s najvyššou účinnosťou	O_{BEP}	290,0	m ³ /h
Nameraný tlak vzduchu v bode s najvyššou účinnosťou	P_{BEP}	476	Pa
Nameraný elektrický príkon v bode s najvyššou účinnosťou	W_{BEP}	116,7	W
Činiteľ prírastku času	f	0,8	-
Osvetlenie			
Účinnosť osvetlenia	LE_{hood}	*	lx/W
Trieda účinnosti osvetlenia	-	*	-
Menovitá spotreba energie svetelného systému	W_l	*	W
Priemerné osvetlenie svetelného systému na povrchu varnej plochy	E_{middle}	*	lx
Filtrovanie masntô			
Účinnosť filtrovania masntô	GFE_{hood}	96,3	%
Trieda účinnosti filtrovania masntô	-	A	-
Hladina vydávaného hluku			
Hladina akustického výkonu pri minimálnej dostupnej rýchlosti v normálnej prevádzke	I_{WA}	42	dB re 1 pW
Hladina akustického výkonu pri maximálnej dostupnej rýchlosti v normálnej prevádzke	I_{WA}	67	dB re 1 pW
Hladina akustického výkonu v prevádzke na intenzívnom stupni alebo rýchlostnom stupni (zosilnená úroveň výkonu)	I_{WA}	69	dB re 1 pW
Hladina akustického tlaku pri minimálnej dostupnej rýchlosti v normálnej prevádzke	I_{pA}	29	dB re 20 µPa
Hladina akustického tlaku pri maximálnej dostupnej rýchlosti v normálnej prevádzke	I_{pA}	54	dB re 20 µPa
Hladina akustického tlaku pri intenzívnom stupni alebo rýchlostnom stupni (zosilnená úroveň výkonu)	I_{pA}	56	dB re 20 µPa
Príkon			
Spotreba energie vo vypnutom stave	P_o	0,18	W
Spotreba energie v pohotovostnom režime	P_s	*	W

Tab. 12.1 Údajový list výrobku – Digestor

* Nevzťahuje sa na tento produkt.

** Nepovinný údaj

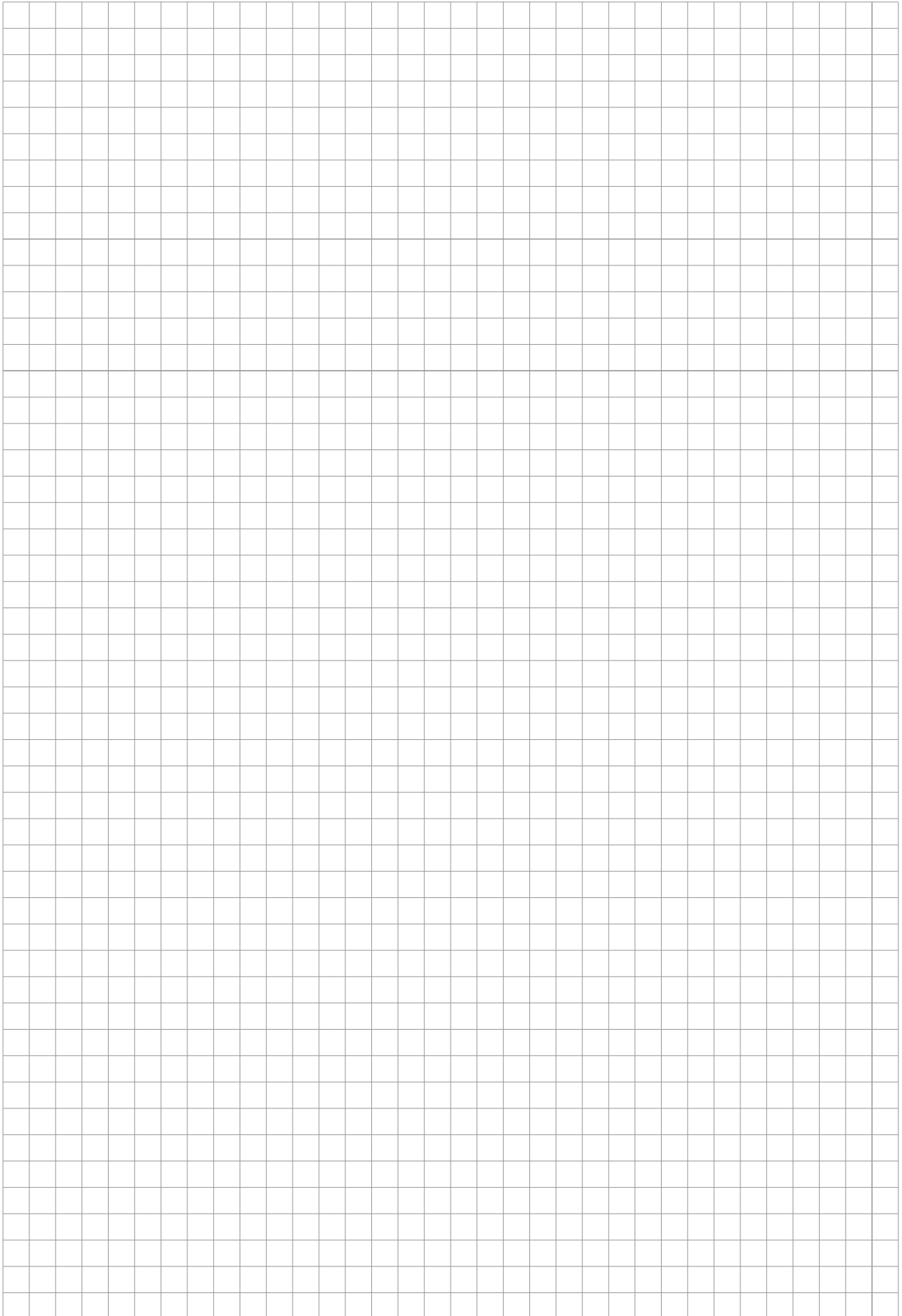
12.2 Údajový list výrobku M Pure – Varná doska

Informácie o výrobku podľa nariadenia (EÚ) č. 66/2014.

Výrobca	BORA		
Číslo modelu	PURMA / PURMU		
Typ varnej dosky	Sklokeramická varná doska		
Počet varných zón/varných plôch	4		
Technológia ohrevu	Indukčné varné zóny / Indukčné varné plochy		
	Symbol	Hodnota	Jednotka
Veľkosť použiteľnej plochy			
Varná zóna vpredu vľavo	∅	21,0	cm
Varná zóna vzadu vľavo	∅	17,5	cm
Varná zóna vpredu vpravo	LxW	23,0 × 23,0	cm
Varná zóna vzadu vpravo	LxW	23,0 × 23,0	cm
Spotreba elektrickej energie			
Varná zóna vpredu vľavo	EC _{electric cooking}	168,9	Wh/kg
Varná zóna vzadu vľavo	EC _{electric cooking}	182,1	Wh/kg
Varná zóna vpredu vpravo	EC _{electric cooking}	189,7	Wh/kg
Varná zóna vzadu vpravo	EC _{electric cooking}	182,7	Wh/kg
Varné zóny vpravo premostené	EC _{electric cooking}	178,0	Wh/kg
Spotreba elektrickej energie varnej dosky	EC _{electric hob}	180,3	Wh/kg

Tab. 12.2 Údajový list výrobku – Varná doska





Návod na použitie a montáž:

○ Originál

Ⓢ Preklad

Výrobca: BORA Vertriebs GmbH & Co KG

Poskytovanie, ako aj rozmnožovanie tejto dokumentácie, zužitkovanie a sprostredkovanie jej obsahu je zakázané, pokiaľ nie je výslovne povolené.

Tento návod na použitie a montáž bol vyhotovený s maximálnou dôkladnosťou. Napriek tomu sa môže stať, že dodatočné technické zmeny ešte neboli doplnené príp. ešte neboli prispôbolené príslušné obsahy. Za to sa vám vopred ospravedlňujeme. Aktualizovanú verziu si môžete vyžiadať prostredníctvom servisného tímu BORA. Tlačové chyby a omyly vyhradené.

© BORA Vertriebs GmbH & Co KG

Všetky práva vyhradené.

D	A	INT	AU NZ
BORA Lüftungstechnik GmbH	BORA Vertriebs GmbH & Co KG	BORA Holding GmbH	BORA APAC Pty Ltd
Rosenheimer Str. 33	Innstraße 1	Innstraße 1	100 Victoria Road
83064 Raubling	6342 Niederndorf	6342 Niederndorf	Drummoynne NSW 2047
Deutschland	Österreich	Austria	Australia
T +49 (0) 8035 / 9840-0	T +43 (0) 5373 / 62250-0	T +43 (0) 5373 / 62250-0	T +61 2 9719 2350
F +49 (0) 8035 / 9840-300	F +43 (0) 5373 / 62250-90	F +43 (0) 5373 / 62250-90	F +61 2 8076 3514
support@bora.com	support@bora.com	support@bora.com	info@boraapac.com.au
bora.com	bora.com	bora.com	bora-australia.com.au

