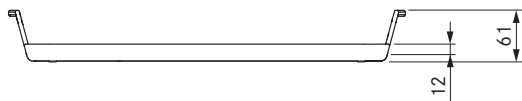
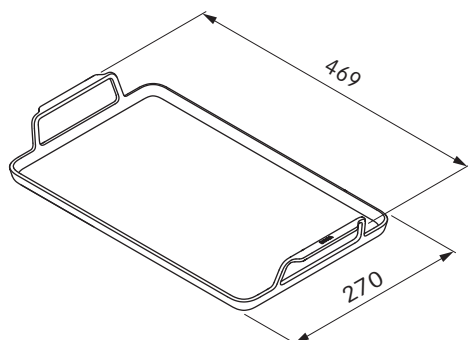


# KWGPF1

Bistecchiera da induzione "FULL"



## dati tecnici

|   |                   |
|---|-------------------|
| Dimensioni (larghezza x profondità x altezza) | 469 x 270 x 61 mm |
| resistenza al calore                          | 250 °C            |
| Materiale                                     | alluminio         |
| Rivestimento                                  | DURIT-Resist™     |
| Peso  | 2,6 kg            |
| Capacità                                      | 1,2 l             |

## Descrizione prodotto

- Tecnicamente perfetto per i piani cottura a induzione "full" BORA
- Facilità di pulizia, permette di rimuovere facilmente l'alimento cotto grazie al pregiato rivestimento antiaderente
- Protezione del vetroceramica dai graffi grazie ai piedini in silicone
- Compatibile con BORA X BO e si può usare nel forno fino a 250 °C
- Design minimalista

## Materiale in dotazione

- Bistecchiera da induzione "FULL" KWGPF1
- 4 x Piedini in silicone (preassemblato)
- Istruzioni d'uso

## Accessori

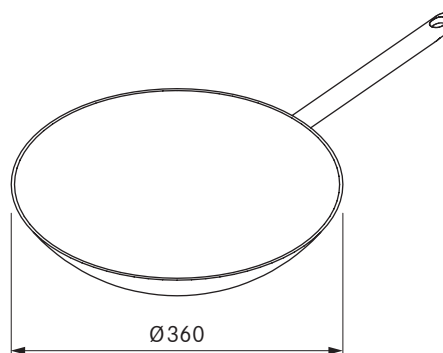
- Piedini in silicone bistecchiera (4 pezzo) KWGPSF

## Prodotto- e avvertenze per la progettazione

- Per aumentare la durata nel tempo del rivestimento antiaderente, si consiglia di pulirlo a mano. La bistecchiera è lavabile in lavastoviglie.

# HIW1

Padella-wok da induzione



## dati tecnici

|                       |   |
|-----------------------|---|
| Dimensioni (Diametro) | Ø 360 mm  |
| Materiale             | Materiale multistrato fino al bordo con lega speciale |
| Materiale superficie  | Silvinox®   |
| Capacità              | ca. 6 l   |

## Descrizione prodotto

- Adatto per l'induzione
- Materiale multistrato in lega speciale
- Maniglia in acciaio inossidabile di alta qualità
- Accessori adatti

## Materiale in dotazione

- Padella wok induzione HIW1 BORA