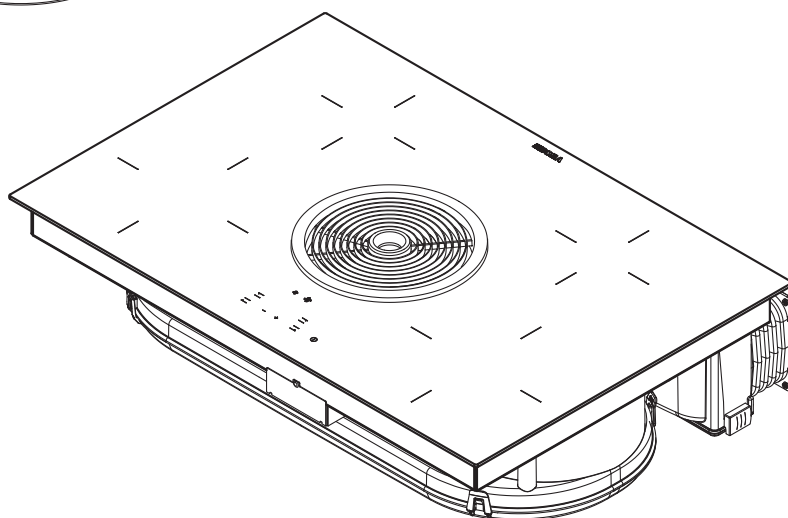
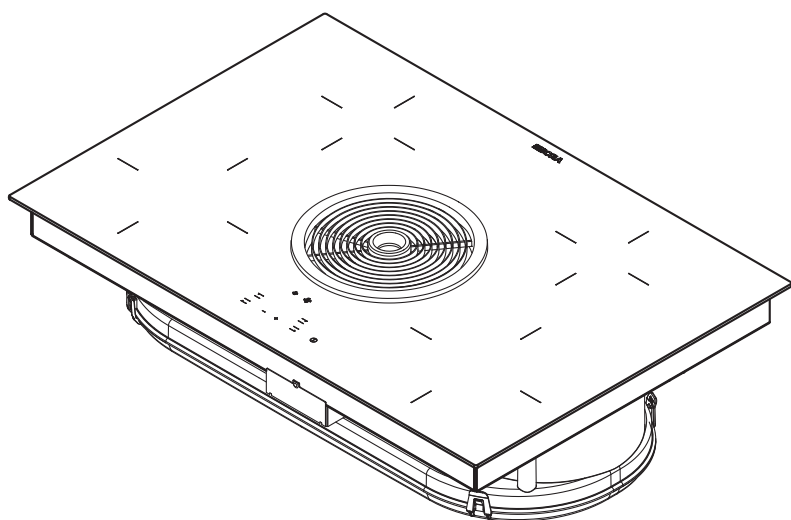


SV Bruks- och monteringsanvisning BHAS (BHA, BHU)

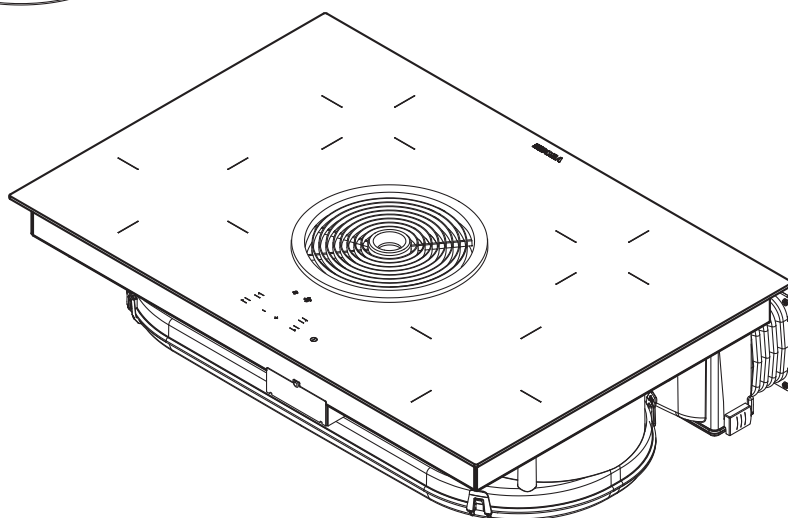
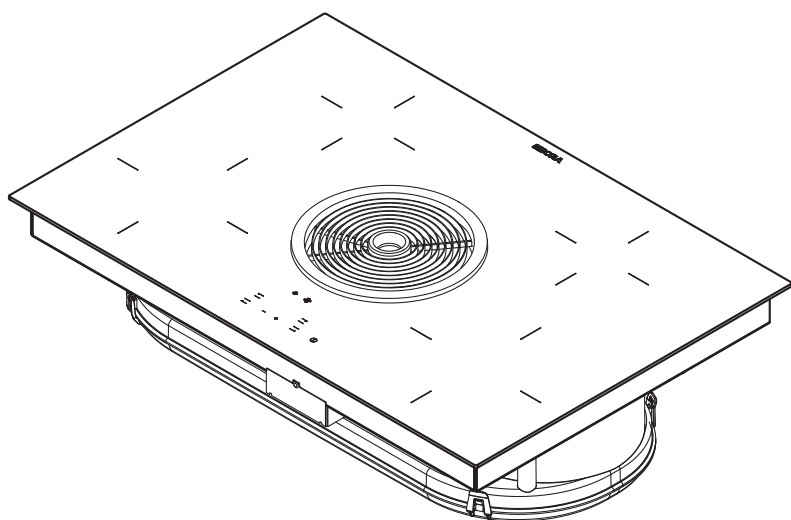
BORA Hyper-glaskeramisk spishäll med integrerad ångsug – utsug



BHASUMSV-006

SV Bruks- och monteringsanvisning BHAS (BHA, BHU)

BORA Hyper-glaskeramisk spishäll med integrerad ångsug – utsug



BHASUMSV-005

Bruks- och monteringsanvisning:

Original

översättning

Tillverkare

BORA Vertriebs GmbH & Co KG

Innstraße 1
6342 Niederndorf
Österrike

Kontakt

T +43 (0) 5373/62250-0
mail@bora.com
www.bora.com

Överlåtande samt kopiering av dessa underlag, utnyttjande och delgivande av innehållet är inte tillåtet, såvida inte detta uttryckligen medgivits.

Denna bruks- och monteringsanvisning har tagits fram med största noggrannhet. Trots detta kan det hända att tekniska ändringar som gjorts i efterhand eller vissa textpassager som ändrats, ännu inte har aktualiserats eller anpassats. Vi hoppas på förståelse för detta. En aktualiserad version kan erhållas från BORA service-team. Tryckfel och misstag förbehålles.

© BORA Vertriebs GmbH & Co KG

Alla rättigheter förbehållna

Innehållsförteckning

1	Allmänt	4	7	Användning	30
1.1	Målgrupp	4	7.1	Sätta på/stänga av spishällen och kokzonen ...	30
1.2	Bruks- och monteringsanvisningens giltighet	4	7.1.1	Sätta på kokzonen.....	30
1.3	Underlag som också gäller	4	7.1.2	Inställning av effektnivån.....	30
1.4	Framställning av information	5	7.1.3	Ändra effektnivå	30
2	Säkerhet	6	7.1.4	Tillkoppla powernivå	30
2.1	Allmänna säkerhetsanvisningar	6	7.1.5	Stänga av powernivån i förtid.....	30
2.2	Säkerhetsanvisningar Användning - Spishäll	7	7.1.6	Stänga av kokzonen	30
2.3	Säkerhetsanvisningar Användning - Ångsug.....	8	7.1.7	Observera restvärmeindikatorn	30
2.4	Säkerhetsanvisningar Montering	9	7.1.8	Använda den automatiska värmefunktionen	30
2.5	Säkerhetsanvisningar dengöring och skötsel	10	7.1.9	Använda timerfunktion	31
2.6	Säkerhetsanvisningar demontering och avfallshantering	11	7.1.10	Till-/frånkoppla barnsäkringen.....	31
2.7	Säkerhetsanvisningar reservdelar	11	7.2	Använda ångsugen	32
2.8	Regelrätt användning	11	7.2.1	Sätta på ångsugen	32
3	Tekniska data	12	7.2.2	Ställa in ventilationseffektnivån.....	32
4	Energiförbrukningsmärkning	14	7.2.3	Tillkoppla den automatiska avstängningsfunktionen	32
5	Produktbeskrivning	15	7.2.4	Stänga av ångsugen	32
5.1	Funktionssätt	15	7.3	Observera filterservice-indikeringen.....	33
5.2	Kontrollpanel och användningsprincip.....	16	7.4	Spara energi.....	33
5.3	Funktionsprincip kokzon	17	8	Rengöring och skötsel	34
5.3.1	Effektnivåer	17	8.1	Rengöringsmedel.....	34
5.3.2	Powernivå.....	17	8.2	Spishällens skötsel.....	34
5.3.3	Automatisk värmefunktion	17	8.3	Spishällens rengöring	34
5.3.4	Timerfunktioner	17	8.4	Ångsugens rengöring.....	35
5.3.5	Lämpligt kokkärl.....	17	8.4.1	Demontera inströmningsmunstycket och fettfiltret	35
5.4	Funktionsprincip ångsug	17	8.4.2	Rengöring av inströmningsmunstycket och fettfiltret	35
5.4.1	Powernivå.....	17	8.4.3	Montera fettfiltret och inströmningsmunstycket	35
5.4.2	Automatisk avstängningsfunktion	17	8.5	Rengöring av luftledarkåpan.....	35
5.4.3	Filterservice-indikering	18	8.5.1	Öppna luftledarkåpan	35
5.5	Säkerhetsutrustningar	18	8.5.2	Stäng luftledarkåpan	36
5.5.1	Restvärmeindikator	18	8.6	Byte av aktivkolfiltret.....	36
5.5.2	Säkerhetsavstängning	18	9	Åtgärdande av fel	38
5.5.3	Överhettningsskydd.....	18	10	Urdrifftagning, demontering och avfallshantering	39
5.5.4	Automatisk avstängning när knappen trycks länge	18	10.1	Urdrifftagning	39
5.5.5	Barnsäkring	18	10.2	Demontering.....	39
6	Montering	19	10.3	Miljövänlig avfallshantering	39
6.1	Kontrollera leveransomfånget	19	11	Garanti, teknisk support, reservdelar och tillbehör	40
6.2	Verktyg och hjälpmedel.....	19	11.1	BORA:s tillverkargaranti	40
6.3	Förutsättningar för monteringen	19	11.1.1	Förlängning av garantin.....	40
6.3.1	Säkerhetsavstånd.....	19	11.2	Service	40
6.3.2	Arbetsbänk och köksinredning.....	19	11.3	Reservdelar	40
6.4	Utskärningsmått för spishällen.....	20	11.4	Tillbehör	41
6.5	Montera tätningbandet.....	20	12	Anmärkningar	42
6.6	Montering av luftcirkulationsvarianten (BHU) ...	21			
6.7	Montering av utsugsvarianten (BHA).....	23			
6.7.1	Användning av ångsugen med en rumsluftberoende eldstad.	23			
6.8	Installera strömanslutningen.....	28			
6.9	Överlämnande till användaren.....	29			

1 Allmänt

1.1 Målgrupp

Denna bruks- och monteringsanvisning vänder sig till följande målgrupper:

Målgrupp	Krav
Användare	Apparaten kan användas av barn från 8 år samt personer med nedsatt fysisk, sensorisk eller mental förmåga eller bristande erfarenhet och/eller kunskap, såvida de övervakas eller undervisas om apparatens säkra användning och har förstått vilka faror som kan uppstå vid hanteringen. Barn ska hållas under uppsyn. Alla säkerhets- och varningsanvisningar samt bruksanvisningens instruktioner måste iakttas.
Gör-det-självare med ambitioner	Gör-det-självaren med ambitioner får själv utföra alla nödvändiga snickeri- och monteringsarbeten, såvida han har den förmåga och motsvarande fackkunskaper som är nödvändiga. Han får absolut inte ansluta ström och gas.
Montering fackpersonal	Fackpersonalen för monteringen får utföra alla nödvändiga snickeri- och monteringsarbeten under iakttagande av gällande föreskrifter. Före idrifttagningen måste ström- och gasanslutningar verkställas av godkända fackmän för motsvarande område.
EI-fackpersonal	Strömanslutningen får bara genomföras av en godkänd fackman. Denne övertar även ansvaret för korrekt ströminstallation och idrifttagning.
Gas-fackpersonal	Gasanslutningen får bara genomföras av en godkänd fackman. Denne övertar även ansvaret för korrekt gasinstallation och idrifttagning.

tab. 1.1 Målgrupper

INFO BORA Holding GmbH, BORA Vertriebs GmbH & Co KG, BORA APAC Pty Ltd och BORA Lüftungstechnik GmbH – i det följande kallat BORA – ansvarar inte för skador som uppstått pga. att dessa underlag har missaktats eller ignorerats och som orsakats av felaktig montering! Ström- och gasanslutningar får bara genomföras av en godkänd fackman. Monteringen får bara ske enligt gällande normer, föreskrifter och lagar. Iaktta alla säkerhets- och varningsanvisningar samt instruktionerna i bruks- och monteringsanvisningen.

1.2 Bruks- och monteringsanvisningens giltighet

Anvisningen gäller för olika varianter av apparater. Därför kan det hända, att vissa funktioner som beskrivs inte finns på din apparat.

1.3 Underlag som också gäller

Tillsammans med denna bruks- och monteringsanvisning finns även andra underlag som äger sin giltighet och måste iakttas.

Det är viktigt att alla underlag som medföljer leveransen iakttas.

INFO För skador som uppstått pga. att dessa underlag har ignorerats, övertar BORA inga garantier!

Direktiv

Denna apparat motsvarar följande EU/EG-direktiv:
 2014/30/EU EMK-direktivet
 2014/35/EU lågspänningsdirektivet
 2009/125/EG ekodesigndirektivet
 2011/65/EU RoHS-direktivet

1.4 Framställning av information

För att du ska kunna arbeta snabbt och säkert med hjälp av anvisningarna, används enhetliga formateringar, numreringar, symboler, säkerhetsanvisningar, begrepp och förkortningar.

Instruktionerna märks med en pil.

- ▶ Genomför alltid alla instruktioner i den ordningsföljd som anges.

Uppräkningar märks med ett fyrkantigt uppräkningsstecken i början av raden.

- Uppräkning 1
- Uppräkning 2

INFO Om det är något särskilt som du måste iaktta, så uppmärksammas du på det.

Säkerhets- och varningsanvisningar

Säkerhets- och varningsanvisningarna i bruksanvisningen utmärks med symboler och signalord.

Säkerhets- och varningsanvisningarna ser ut som följer:

VARNINGSTECKEN OCH SIGNALORD!

Farans art och källa

Påföljd om anvisningarna inte iakttas

- ▶ Åtgärder för att undvika fara
-

Därvid gäller:

- Varningstecknet uppmärksammar på faran.
- Signalordet visar på farans omfattning.

Varningstecken	Signalord	Risk
	Fara	Indikerar en omedelbar farlig situation, vilken kan leda till döden eller allvarliga kroppsskador om den inte undviks.
	Varning	Indikerar en möjlig farlig situation, vilken kan leda till döden eller allvarliga kroppsskador om den inte undviks.
	Se upp	Indikerar en möjlig farlig situation, vilken kan leda till smärre eller lättare kroppsskador om den inte undviks.
–	Se upp	Indikerar en situation, som kan leda till saksador om den inte undviks.

tab. 1.2 Varningstecknens och signalordens betydelse

2 Säkerhet

2.1 Allmänna säkerhetsanvisningar

INFO Apparaten motsvarar föreskrivna säkerhetsbestämmelser. Användaren ansvarar för apparatens rengöring, skötsel och säkra användning. En felaktig användning kan leda till person- och sakskador.

- Bruks- och monteringsanvisningen innehåller viktiga anvisningar för monteringen och användningen. Därigenom skyddar du dig själv mot skador och förhindrar skador på apparaten. På bruks- och monteringsanvisningens baksida hittar du kontaktuppgifter för mer information och frågor beträffande användningen.
- Begreppet apparat används både för spishällar, ångsugar och för spishällar med ångsug.
 - ▶ Läs igenom hela bruks- och monteringsanvisningen innan du tar apparaten i drift.
 - ▶ Ha alltid bruks- och monteringsanvisningen till hands så att den vid behov alltid finns att tillgå.
 - ▶ Om du säljer apparaten, lämna alltid bruks- och monteringsanvisningen vidare till nästa ägare.
 - ▶ Genomför alla arbeten uppmärksam och noggrant.
 - ▶ Kontrollera apparaten på synliga skador när du packat upp den.
 - ▶ Anslut aldrig en skadad apparat.
 - ▶ Koppla inte apparaterna till elnätet innan kanalsystemet har monterats och luftcirkulationsfiltret har satts i.
 - ▶ Använd inte apparaten förrän den är helt monterad, först då kan vi garantera säker drift.
 - ▶ Förvissa dig om att inga heta kokzoner vidrörs.
 - ▶ Ställ eller lägg inga föremål på panelen eller ångsugens inströmningsmunstycke.
 - ▶ Stäng av apparaten efter användningen.
 - ▶ Låt inte husdjur komma i närheten av apparaten.

SE UPP!

Risk för personskador genom att apparatkomponenter kan falla ner!
Nerfallande apparatkomponenter som t.ex. gjutjärnsgaller, manöverdetaljer, täckplattor, fettfilter osv kan förorsaka skador.

- ▶ Lägg de avtagna apparatkomponenterna säkert vid sidan av apparaten.
- ▶ Säkerställ att inga avtagna apparatkomponenter kan falla ner.

Egenmäktiga förändringar

Genom egenmäktiga förändringar kan risker uppstå med apparaten.

- ▶ Gör inga ändringar på apparaten.

Barn och personer i hushållet med speciella behov

- ▶ Apparaten kan användas av barn från 8 år och av personer med reducerade fysiska, sensoriska eller mentala färdigheter eller avsaknad av erfarenhet och/eller kunskap såvida de är under uppsikt eller undervisas i hur apparaten används på ett säkert sätt och de därigenom har förstått riskerna.
- ▶ Håll ett öga på barn som uppehåller sig i närheten av apparaten.
- ▶ Barn får inte leka med apparaten.
- ▶ Använd barnsäkringen, så att barnen inte kan sätta på spishällen eller ändra inställningarna på den.
- ▶ Förvara inga sådana föremål som kan intressera barn i utrymmena över eller bakom apparaten. Barnen kan annars lockas till att klättra på apparaten.
- ▶ Håll barnen och andra personer borta från heta kokzoner/brännare.

Luftcirkulation

INFO Vid varje kokprocess avges genom kokningen ytterligare fuktighet till rumsluften.

INFO Luftcirkulationen tar bara bort en ringa del av fuktigheten i matoset.

- ▶ När luftcirkulationen är i drift, se till att det tillförs tillräckligt med frisk luft t.ex. genom ett öppet fönster.
- ▶ Säkerställ ett normalt och behagligt rumsklimat (45–60 % luftfuktighet) genom att t.ex. öppna naturliga luftningsöppningar eller sätt på rumsventilationen.
- ▶ Efter varje användning av luftcirkulationen, sätt ångsugen på en lägre effekt under ca 20 minuter eller aktivera fördröjd avstängning.

Störningar och fel

- ▶ Beakta hänvisningarna i kapitlet felavhjälpning.
- ▶ Stäng av apparaten om det uppträder störningar eller fel som inte finns beskrivna.

2.2 Säkerhetsanvisningar Användning - Spishäll

- ▶ Undvik överkokning.
- ▶ Observera restvärmeindikatorn.
- ▶ Ställ inga heta kokkärl i närheten av kontrollpanelen, så att inte elektroniken därunder skadas.
- ▶ Se till att kokkärlets botten och kokzonen är rena och torra.
- ▶ Lyft alltid på kokkärlet (aldrig dra!), för att undvika repor och nötningar på ytan.



FARA! **Brandfara genom att spishällen lämnas utan uppsikt!**

Olja och fett kan hettas upp fort och ta fyr.

- ▶ Hetta aldrig upp olja eller fett utan uppsikt.
- ▶ Släck aldrig olje- eller fettbränder med vatten.
- ▶ Kväv elden med t.ex. ett lock.



FARA! **Explosionsrisk pga. antändbar vätska!**

Antändbara vätskor i närheten av spishällen kan explodera och orsaka svåra skador.

- ▶ Spreja inte med aerosoler i närheten av denna apparat när den är igång.
- ▶ Förvara inga antändbara vätskor i närheten av spishällen.



FARA! **Risk för elektriska stötar!**

Genom skåror, sprickor eller bristningar i glaskeramiken kan elektroniken därunder exponeras och skadas. Det kan leda till elektriska stötar.

- ▶ Stäng genast av spishällen om bristningar, skåror eller sprickor uppstått på glaskeramiken.
- ▶ Skilj apparaten med hjälp av LS-brytare, säkringar, automatsäkringar eller reläer säkert från elnätet.



WARNING! **Risk för brännskador pga. het spishäll!**

Spishällen och dess delar som du kan komma i beröring med blir heta under driften. Efter att kokzonen stängts av måste den först svalna under 60 °C. Den heta ytan kan orsaka svåra brännskador om du kommer i beröring med den.

- ▶ Rör inte den heta spishällen.
- ▶ Håll barnen borta från den heta spishällen, såvida de inte ständigt övervakas.



WARNING! **Under eller efter ett elavbrott kan spishällar fortfarande vara heta!**

Vid ett elavbrott kan en spishäll som dessförinnan varit påslagen fortfarande vara het även om den inte indikerar någon restvärme.

- ▶ Rör inte vid spishällen så länge den fortfarande är het.
- ▶ Håll barn borta från heta spishällar.



WARNING! **Brandfara pga. föremål på matlagingsytan!**

Spishällen och dess delar som du kan komma i beröring med är heta när kokzonerna är på och även under tiden de svalnar. Föremål som befinner sig på spishällen kan bli heta och antändas.

- ▶ Låt inga föremål ligga på spishällen.



VARNING!
Risk för brännskador pga. heta föremål!

Spishällen och dess delar som du kan komma i beröring med är heta när den är på och även under tiden den svalnar. Föremål som ligger på spishällen, blir snabbt heta och kan leda till svåra brännskador. Detta gäller i synnerhet för föremål av metall (t.ex. knivar, gafflar, skedar, lock eller ångsugshöljen).

- ▶ Låt inga föremål ligga på spishällen.
- ▶ Använd lämpliga hjälpmedel (grytlappar, grytvantar).



VARNING!
Risk för brännskador pga. heta kokkärl!

Handtag som sticker ut över arbetsytan lockar barn att ta tag i dem.

- ▶ Vrid inga kokkärls- eller stekjärnshandtag så de sticker ut över arbetsytan.
- ▶ Förhindra att barn kan dra ner heta grytor eller stekpannor.
- ▶ Använd lämpliga skyddsgaller för spishällar.
- ▶ Använd inga olämpliga skyddsgaller för spishällar (olycksrisk).
- ▶ När du ska välja ett lämpligt skyddsgaller för spishällar, kontakta din fackhandel eller BORA service-team.



VARNING!
Risk för brännskada!
Vätska mellan kokzon och kokkärlets botten kan leda till brännskador på huden när den förångas.

- ▶ Se till att kokzonen och kokkärlets botten alltid är torra.

SE UPP!
Skador pga. hårda och spetsiga föremål!

Hårda och spetsiga föremål kan skada spishällens glaskeramik.

- ▶ Använd inte spishällens yta som arbetsskiva.
- ▶ Använd inga hårda och spetsiga föremål när du arbetar på spishällen.

SE UPP!
Skador p.g.a. socker- och salthaltiga maträtter!

Socker- och salthaltiga maträtter samt safter på den heta kokzonen kan skada den.

- ▶ Se till att inga socker- och salthaltiga maträtter samt safter hamnar på den heta kokzonen.
- ▶ Avlägsna genast socker- och salthaltiga maträtter samt safter från den heta kokzonen.

SE UPP!
Heta vätskor kan strömma ut!

Obevakad användning kan leda till överkokning och att heta vätskor strömmar ut.

- ▶ Använd aldrig spishällar utan uppsikt.
- ▶ En snabb kokprocess måste alltid bevakas.

SE UPP!
Risk för skador genom föremål på spishällen!

Föremål som t.ex. kastrullock som ligger på spishällen kan orsaka skador på glaskeramik.

- ▶ Lägg inga föremål på den heta spishällen.

2.3 Säkerhetsanvisningar Användning - Ångsug

- ▶ Ställ inga heta kokkärl på ångsugens inströmningsmunstycke.
- ▶ Heta kokkärl får aldrig komma i beröring med kanten på inströmningsmunstycket.



FARA!
Livsfara genom rökförgiftning!

Vid användning av en rumluftberoende eldstad uppstår förbränningsgaser. Använder man ångsugen samtidigt med en rumluftberoende eldstad kan giftiga förbränningsgaser (kolmonoxid) dras från kaminen eller utsugningskanalen in i rummet.

- ▶ Se till att det alltid finns tillräckligt med tilluft.

**FARA!****Brandrisk pga. flambering!**

Så länge ångsugen är i drift, suger den upp köksfett. Genom flamberingen kan köksfettet fatta eld.

- ▶ Rengör regelbundet ångsugen.
- ▶ Arbeta aldrig med öppen låga när ångsugen är i drift.

**FARA!****Brandrisk pga. fettavlagringar!**

Om det rostfria fettfiltret inte rengörs regelbundet, kan en ökad fetthalt uppstå i det. Därigenom ökar brandrisken.

- ▶ Rengör och byt ut filtret i jämna intervaller.

**SE UPP!****Delar som du kan komma i beröring med kan bli mycket heta!**

Ångsugen och dess delar som du kan komma i beröring med är heta när kokzonerna är på och även under tiden de svalnar.

- ▶ Använd lämpliga hjälpmedel (grytlappar, grytvantar).

**WARNING!****Risk för skador när det undre kåpskyddet öppnas!**

Risk för skador när ventilationshjulet snurrar.

- ▶ Stäng av ångsugen och spishällen.
- ▶ Koppla ifrån säkringarna.

SE UPP!**Skador p.g.a. att föremål eller papper sugits in!**

Små och lätta föremål som exempelvis putstrasor av tyg eller papper, kan sugas in av ångsugen. Därigenom kan ventilatorn skadas eller utsugseffekten påverkas negativt.

- ▶ Förvara inga föremål eller papper på ångsugen.

SE UPP!**Risk för skador pga. fett- och smutsavlagringar!**

Fett- och smutsavlagringar kan påverka ångsugens funktion negativt.

- ▶ Använd aldrig ångsugen utan det rostfria fettfiltret.

2.4 Säkerhetsanvisningar Montering

Installation och montering av apparaten får bara genomföras av auktoriserad fackpersonal, som känner till och iakttar landets gällande bestämmelser och de lokala energiföretagens tilläggsbestämmelser.

Arbeten på elektriska komponenter måste genomföras av auktoriserad elfackpersonal.

Vi kan bara garantera apparatens elektriska säkerhet om den ansluts till ett skyddsledarsystem som är fackmannamässigt installerat. Se till så att dessa grundläggande säkerhetsåtgärder har vidtagits.

- ▶ Kontrollera apparaten på synliga skador före monteringen.
- ▶ Montera aldrig en skadad apparat.
- En skadad apparat riskerar säkerheten. Reparationer får bara genomföras av fackkraft som auktoriserats av tillverkaren.

**FARA!****Risk för kvävning!**

Förpackningsdelar (t.ex. folier, frigolit) kan vara livsfarliga för barn.

- ▶ Förvara förpackningsdelar oåtkomligt för barn.
- ▶ Avfallshandtera förpackningen korrekt och omgående.

2.4.1 Säkerhetsanvisningar Montering - Spishäll

**FARA!****Risk för elektriska stötar!**

Om apparaten ansluts felaktigt till nätspänningen finns risk för elektriska stötar.

- ▶ Se till att apparaten är korrekt och säkert kopplad till nätspänningen.
- ▶ Se till att apparaten blir kopplad till ett skyddsledarsystem som är föreskriftsenligt installerat.
- ▶ Se till att det finns en nätströmsbrytare (frånskiljare) med en kontaktöppningsvidd på minst 3 mm allpolig (LS-brytare, säkringar, automatsäkringar, reläer).

**FARA!****Risk för elektriska stötar!**

Om strömförsörjningsledningen kommer i kontakt med heta kokzoner, kan den skadas. En skadad strömförsörjningsledning kan orsaka en elektrisk (dödlig) stöt.

- ▶ Se till att strömförsörjningsledningen inte kommer i beröring med heta kokzoner.
- ▶ Se till att anslutningskabeln inte blir klämd eller skadas.

**SE UPP!****Ryggsador möjliga p.g.a. tung belastning!**

Vid inbyggnaden och uttagningen av apparaten kan du skada leder och rygg vid felaktig hantering.

- ▶ Var alltid två när spishällen lyfts ut ur förpackningen.
- ▶ Var alltid två när spishällen lyfts på plats.
- ▶ Använd eventuellt lämpliga hjälpmedel för att undvika skador på leder och rygg.

2.4.2 Säkerhetsanvisningar Montering - Ångsug

**FARA!****Risk för förgiftning genom förbränningsgaser!**

Ångsugen som är i drift drar ut luft ur det rum den befinner sig i samt i angränsande rum. Utan tillräcklig tilluft uppstår ett undertryck. Giftiga gaser från kaminen eller utsugsschaktet på den rumluftberoende eldstaden sugas in i rummen.

- ▶ Se till att det alltid finns tillräckligt med tilluft.
- ▶ Använd bara tillåtna och testade kopplingsapparater (t.ex. fönsterkontaktbrytare, undertrycksmonitorer) och låt auktoriserad fackpersonal (auktoriserad skorstensfejare) godkänna dem.

**FARA!****Risk för elektriska stötar!**

Genom en felaktig avisolering av anslutningsledningen på externa kopplingsdon finns risk för strömstötar.

- ▶ Förvissa dig om att angivna avisoleringslängder iakttas.

Särskilda säkerhetsanvisningar för utsugningssystem:

- ▶ Vid rak kanalledning mellan motor och ytterväggsventil måste kanallängden beaktas.
- Man måste planera in minst 90 cm kanallängd mellan motorns utblåsningsöppning och ytterväggsventilens utblåsningsöppning.

2.5 Säkerhetsanvisningar dengöring och skötsel

Apparaten måste rengöras regelbundet. Smuts kan leda till att apparaten blir skadad eller till att obehaglig lukt uppstår. Avlägsna genast smuts.

- Rengörings- och skötselarbeten får inte genomföras av barn, såvida de inte övervakas av någon hela tiden.
- ▶ Använd ingen ångrengörare för rengöringen. Ångan kan utlösa en kortslutning på spänningsförande delar och leda till sakskador (se kap. Rengöring och skötsel).
- ▶ Se till att inget vatten kommer in i apparatens inre vid rengöringen. Använd bara en lagom fuktig trasa. Spruta aldrig vatten över apparaten. Vatten som kommer in i apparaten kan orsaka skador!
- ▶ Rengör spishällen helst efter varje användning.
- ▶ Rengör spishällen endast när den är kall (se kap Rengöring och skötsel).
- ▶ Använd aldrig skrapande rengöringsmedel vid rengöringen för att undvika repor och nötningar på ytan.

2.6 Säkerhetsanvisningar demontering och avfallshantering

Demonteringen av apparaten får bara genomföras av auktoriserad fackpersonal, som känner till och iakttar landets gällande bestämmelser och de lokala energiföretagens tillägsbestämmelser.

Arbeten på elektriska komponenter får bara genomföras av auktoriserad elfackpersonal.



FARA!

Risk för elektriska stötar!

Genom apparatens felaktiga bortkoppling från nätspänningen finns risk för elektriska stötar.

- ▶ Skilj apparaten säkert från elnätet med hjälp av LS-brytare, säkringar, automatsäkringar eller reläer.
- ▶ Säkerställ apparatens spänningsfrihet med en godkänd mätare.
- ▶ Undvik att röra vid friliggande kontakter på elektronikenheten, eftersom de kan innehålla restladdning.

2.7 Säkerhetsanvisningar reservdelar



WARNING!

Risk för person- och sakskador!

Fel byggnadsdetaljer kan leda till personskador eller till att apparaten skadas. Ändringar, på- och ombyggnad av apparaten kan påverka säkerheten negativt.

- ▶ Använd enbart originalreservdelar vid reparationer.

INFO En skadad strömförsörjningsledning måste ersättas med en passande strömförsörjningsledning. Det får bara göras av auktoriserad kundtjänst.

2.8 Regelrätt användning

Apparaten får inte tas i drift högre upp än 2 000 m (meter över havsnivån).

Apparaten är enbart till för att användas vid matlagning i privata hushåll. Denna apparat är inte lämplig för:

- att användas utomhus
- att byggas in i fordon
- att värma upp lokalen
- att användas på ickestationära uppställningsplatser (t.ex. fartyg)
- att användas med en extern timer eller en separat fjärrkontroll

Annan användning än vad som beskrivs i denna bruks- och monteringsanvisning eller användning utöver vad som här beskrivits, gäller som olämplig. BORA står inte för skador som orsakats genom olämplig eller felaktig användning.

Varje felaktig användning är förbjuden!

INFO BORA Holding GmbH, BORA Vertriebs GmbH & Co KG, BORA APAC Pty Ltd och BORA Lüftungstechnik GmbH står inte för skador som uppstår genom att säkerhets- och varningsanvisningar har ignorerats.

3 Tekniska data

Parameter	Värde
Matningsspänning	380-415 V 3N
Frekvens	50 Hz
Säkring minst	1 x 32 A / 2 x 16 A
Totaleffekt	7,0 KW
Strängspänning	AC 220 - 240 V / 50 Hz
Huvudmått (bredd x djup x höjd) (utan kanalanslutningar)	760 x 515 x 196 mm
Vikt (inkl. tillbehör / förpackning)	ca 25 kg
Spishäll	
1-krets hyper-kokzon fram till vänster	210 mm 2100 W
Powernivå	3000 W
1-krets kokzon bak till vänster	140 mm 1200 W
1-krets kokzon fram till höger	210 mm 2300 W
1-krets kokzon bak till höger	140 mm 1200 W
Effektnivåer	1 - 9, powernivå
Energiförbrukning spishäll	
Kokzon 1 (210mm)	187,6 (Wh/kg)
Kokzon 2 (140mm)	177,5 (Wh/kg)
Kokzon 3 (210mm)	219,7 (Wh/kg)
Kokzon 4 (140mm)	181,2 (Wh/kg)
Totalt	191,5 (Wh/kg)
Ängsugssystem (BHA)	
Matningsvolym max.	646,9 m ³ /h
Statiskt tryck max.	339 Pa
Nivåinställning	1 - 2, powernivå
Anslutning utsug (BHA)	222 x 40 x 89 mm
Luftcirkulationssystem (BHU)	
Matningsvolym max.	624,6 m ³ /h
Statiskt tryck max.	341 Pa
Nivåinställning	1 - 2, powernivå
Anslutning luftcirkulation (BHU)	650 x 90 mm
Luftcirkulationsfilter	
Filteryta	2 x 0,4m ²
Filterkapacitet	150 drifttimmar
Livslängd	1 år

tab. 3.1 Tekniska data

Apparatmått BHA

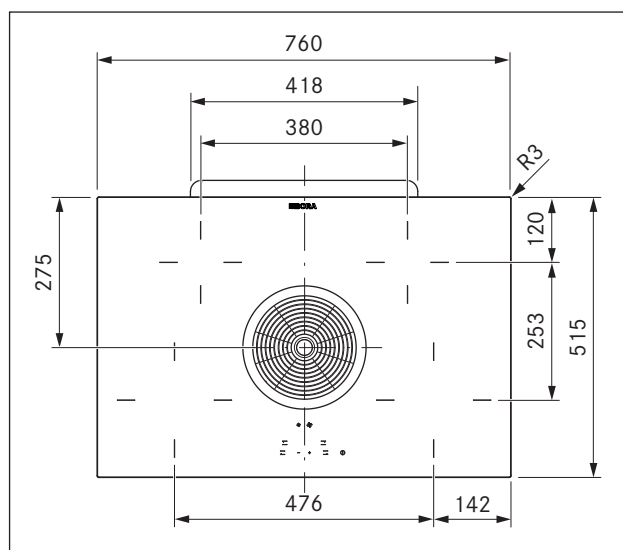


bild 3.1 BHA apparatmått bild från ovan

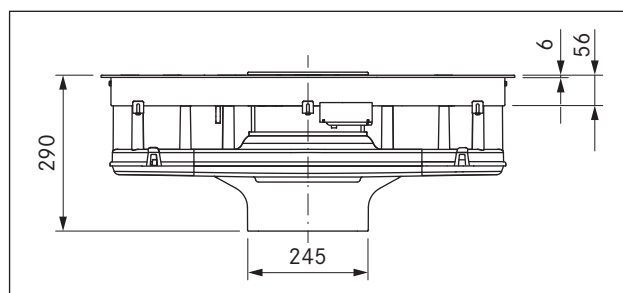


bild 3.2 BHA apparatmått bild framifrån

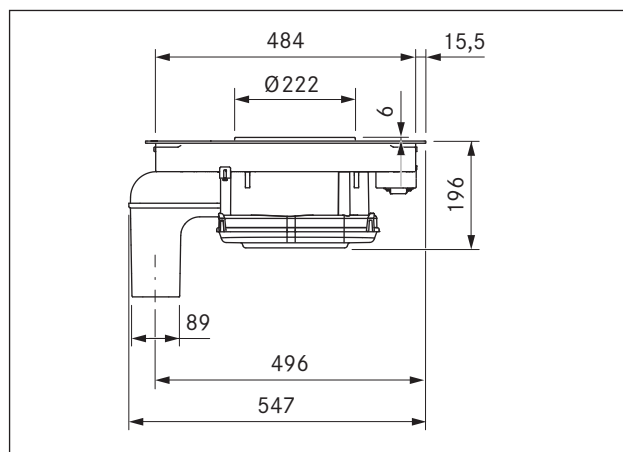


bild 3.3 BHA apparatmått bild från sidan

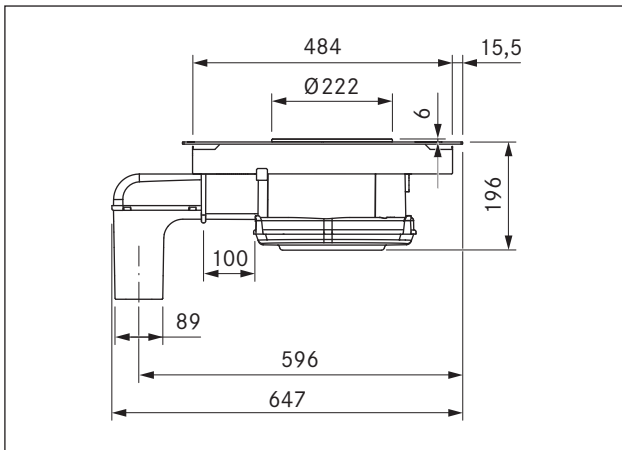


bild 3.4 Apparats mått med kanalförlängning
(BHA + BLAVH1)

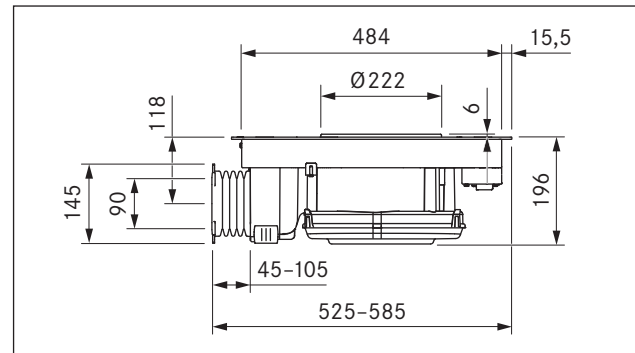


bild 3.7 BHU apparatmått bild från sidan

Apparatmått BHU

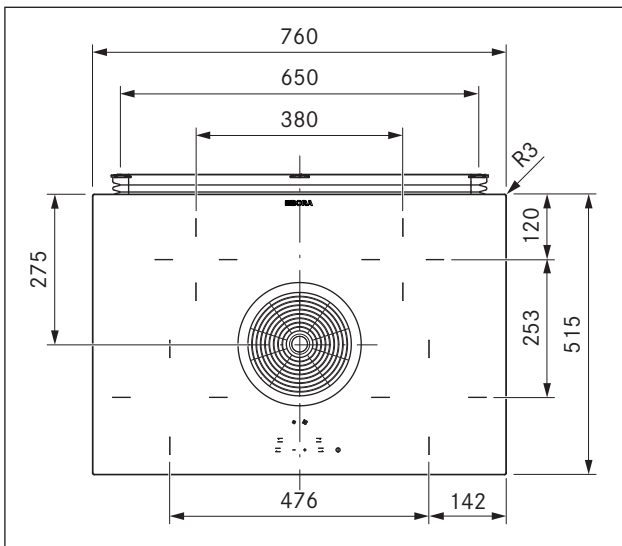


bild 3.5 BHU apparatmått bild från ovan

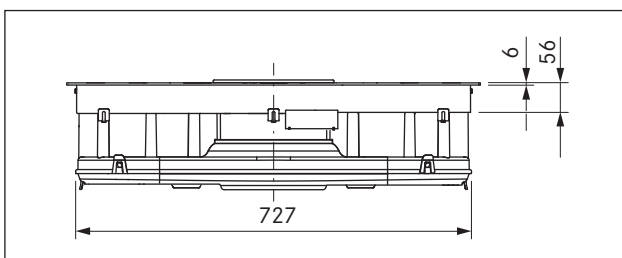


bild 3.6 BHU apparatmått bild framifrån

4 Energiförbrukningsmärkning

Produktinformation enligt delegerad förordning (EU) nr 65/2014, och även förordning (EU) nr 66/2014.

Tillverkare		BORA		
Modellbeskrivning		BHA		
	Beteckning	Värde	Enhet	
Energiförbrukning				
Årliga energiförbrukningen	AEC _{hood}	87,5	kWh/a	
Energieffektivitetsklass	-	C	-	
Energieffektivitetsindex	EEl _{hood}	79,9	-	
Transportvolym				
Flödesdynamisk effektivitet	FDE _{hood}	15,7	-	
Flödesdynamisk effektivitetsklass	-	D	-	
Minimalt luftflöde vid normal användning	-	342	m ³ /tim	
Maximalt luftflöde vid normal användning	-	497	m ³ /tim	
Maximalt luftflöde vid intensiv- eller boostinställning (powernivå)	Q _{max}	647	m ³ /tim	
Uppmätt luftflödesvärde vid bästa effektivitetspunkt	Q _{BEP}	370,8	m ³ /tim	
Uppmätt tryck vid bästa effektivitetspunkt	P _{BEP}	261	Pa	
Uppmätt elektrisk ineffekt vid bästa effektivitetspunkt	W _{BEP}	171,2	W	
Tidsökningsfaktor	f	1,4	-	
Belysning				
Belysningseffektivitet	LE _{hood}	*	lx/W	
Belysningseffektivitetsklass	-	*	-	
Märkeffekt för belysningssystemet	W _L	*	W	
Belysningssystemets genomsnittliga ljusstyrka över kokyten	E _{middle}	*	lx	
Fettavskiljning				
Fettfiltreringseffektivitet	GFE _{hood}	93	%	
Fettfiltreringseffektivitetsklass	-	B	-	
Buller				
Luftburet akustiskt buller för A-viktade ljudeffektutsläpp på minimihastighet vid normal användning	-	55	dB(A) re_1pW	
Luftburet akustiskt buller för A-viktade ljudeffektutsläpp på maximihastighet vid normal användning	-	64	dB(A) re_1pW	
Luftburet akustiskt buller för A-viktade ljudeffektutsläpp vid intensiv- eller boostinställning (powernivå)	-	69	dB(A) re_1pW	
Ljudtrycksnivå på minimihastighet vid normal användning**	-	43	LpA i dB re 20 µPa	
Ljudtrycksnivå på maximihastighet vid normal användning**	-	51	LpA i dB re 20 µPa	
Ljudtrycksnivå vid intensiv- eller boostinställning (powernivå)**	-	57	LpA i dB re 20 µPa	
Effektförbrukningen				
Uppmätt effektförbrukning i frånläge	P _o	*	W	
Uppmätt effektförbrukning i standbyläge	P _s	*	W	

tab. 4.1 Energiförbrukningsmärkning

* Detta gäller inte för denna produkt.

** Frivillig information

Ljudtrycksnivån har mätts på 1 meters avstånd (avståndsbberoende nivåmätning) på grundval av ljudeffektnivån enligt EN 60704-2-13.

5 Produktbeskrivning

laktta alla säkerhets- och varningsanvisningar vid all hantering (se kap. Säkerhet).

Spishällen med den integrerade ångsugen har följande funktioner:

Spishäll:

- Powernivå
- Automatisk värmefunktion
- Varmhållningsfunktion
- Timerfunktioner
- Restvärmeindikator
- Barnsäkring
- Säkerhetsavstängning

Ångsug:

- Nivåinställning med touchpanel
- Automatisk avstängningsfunktion
- Säkerhetsavstängning
- Filterservice-indikering

Beroende på vad du bestämmer dig för vid köpet, ångsugen fungerar antingen som utsugs- eller luftcirkulationsvariant.



Utsugsdrift

Luften som sugs ut från spishällen rengörs i fettfiltret och leds sedan ut i det fria via ett kanalsystem.

Frånluften får inte komma ut i:

- en rök- eller avgasskorsten som används;
- schakt som används för ventilation av utrymmen där eldstäder befinner sig.

Ska frånluften ledas in i en rök- eller avgasskorsten som inte används, måste monteringen kontrolleras och godkännas av en auktoriserad sotare.



Luftcirkulationsdrift

Luften som sugs ut från spishällen rengörs i fettfiltret och ett aktivkolfilter och leds tillbaka till köket.

För att binda lukt i luftcirkulationsdrift, måste ett aktivkolfilter användas. Av hygien- och hälsoskäl måste aktivkolfiltret bytas ut med rekommenderade intervaller (se kap. Rengöring och skötsel).

INFO Vid luftcirkulationsdrift är det viktigt med fullgod ventilation, så att luftfuktigheten kan ledas bort.

Aktivkolfiltrets filtermedium består av ett speciellt aktivkol, som optimalt binder lukt som uppstår under matlagningen.

5.1 Funktionssätt

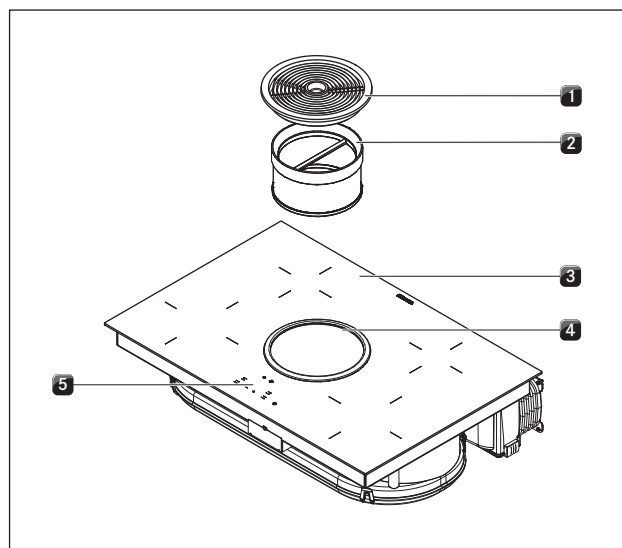


bild 5.1 Spishäll

- [1] Inströmningsmunstycke
- [2] Fettfilter i rostfritt stål
- [3] Spishäll
- [4] Insugsöppning
- [5] Kontrollpanel

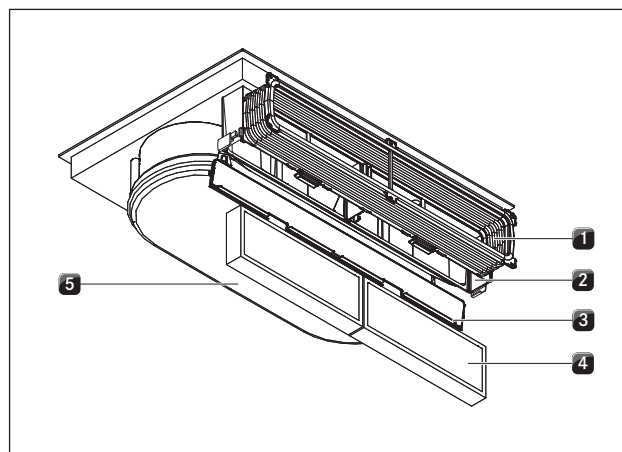


bild 5.2 Ångsug luftcirkulation (BHU)

- [1] Flexkanal
- [2] Kåpa aktivkolfilter
- [3] Lock aktivkolfilterkåpa
- [4] Aktivkolfilter
- [5] Luftledarkåpa med botten

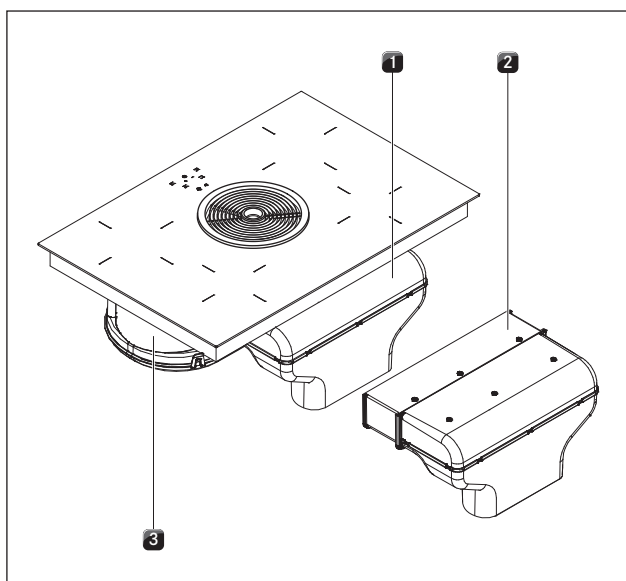


bild 5.3 Ångsug utsug (BHA)

- [1] Utsugsbåge med kanalanslutning för BORA Ecotube
- [2] Utsugsförlängning horisontal
- [3] Luftledarkåpa med botten

5.2 Kontrollpanel och användningsprincip

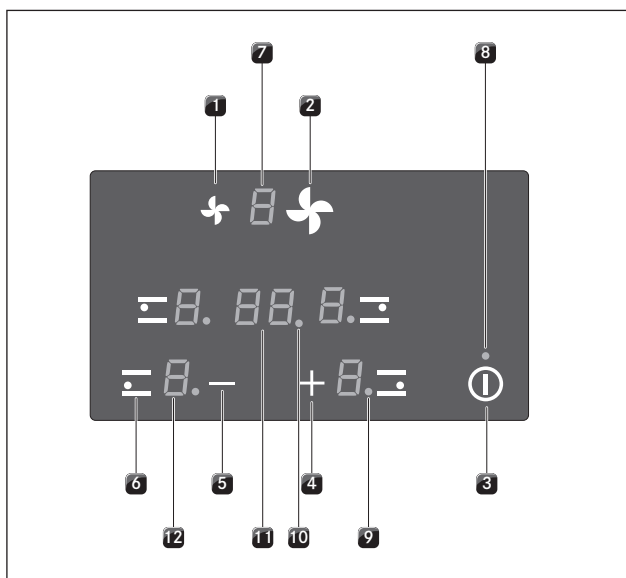


bild 5.4 Kontrollpanel

Sensorknappar:

- [1] Reducera ventilationens effektnivå
- [2] Höja ventilationens effektnivå
- [3] Sätta på/stänga av spishällen
- [4] Höja effektnivån
Höja timervärdet
- [5] Reducera effektnivån
Reducera timervärdet
- [6] Välja kokzon

Indikeringsfält:

- [7] Ventilationsnivåindikering
Filterservice-indikering
- [8] Kontrollampa
- [9] Kontrollampa kokzon
- [10] Kontrollampa äggklocka
- [11] Timerindikering
- [12] Indikering kokzoner

Indikeringsfält	Indikering	Betydelse
Ventilationsnivåindikering	0	Ventilation Från
	1...2	Driftnivå
	P	Powernivå
	n	Avstängningsfunktion
Indikering kokzoner	1...9	Effektnivå
	P	Powernivå
	v	Varmhållningsnivå
	H	Restvärmeindikator: Kokzonen är avstängd men fortfarande varm (temperatur > 60 °C)
	L	Barnsäkring aktiverad
	R	Automatisk värme- funktion aktiverad
Kontrollampa	Till	Spishäll påsatt
	Från	Spishäll avstängd
Kontrollampa kokzon	Till	Timer (äggklocka) aktiverad
	blinkar	Timer vald (00); ingen tid inställd; timer med lägsta värde (flera timer aktiva); timer utgått
	Från	Timer Från
Timerindikering	01 ... 99	inställda minuter för korttid (äggklocka) eller automatisk avstängning
	00	Timer Till; ingen tid inställd

tab. 5.1 Indikeringarnas betydelse

Touch-funktion

Kontrollpanelen är utrustad med elektroniska sensorknappar och indikeringsfält. Sensorknapparna reagerar på ett fingertryck.

Tryck med fingret på respektive sensorknapp för att ställa in apparaten. Sensorknappen hålls intryckt så länge tills en akustisk signal hörs eller indikeringen ändras.

5.3 Funktionsprincip kokzon

Under en kokzon finns ett strålningsvärmeelement med ett värmeband. När kokzonen sätts på, alstrar detta värmeband strålningsvärme som strålar direkt på kokkärlets botten och värmer upp den.

5.3.1 Effektnivåer

Användning	Effektnivå
Varmhållning av färdiglagad mat	u
Smälta smör och choklad, lösa upp gelatin	1
Varmhållning av såser och soppor, koka ris	1-3
Koka potatis, nudlar, soppor, ragu, ångkoka frukt, grönsaker och fisk, tina upp mat	2-6
Stekning i belagda pannor, skonsam stekning (utan att fett överhettas) av snitslar, fisk	6-7
Värma upp fett, bryna kött, reda såser och soppor, göra omeletter	7-8
Koka upp större vätskemängder, bryna stek	9
Värma upp vatten	P

tab. 5.2 Rekommendationer för effektnivåerna

Uppgifterna i tabellen är riktvärden.

Beroende på kokkärl och fyllnadsmängd kan det bli nödvändigt att reducera eller höja effektnivån.

5.3.2 Powernivå

Den främre kokzonen till vänster (hyper-kokzon) är utrustad med en effektförstärkande powernivå. Med powernivån kan stora mängder vatten snabbt värmas upp. Är powernivån inkopplad, arbetar kokzonen med extra hög effekt. Efter 30 minuter sätts kokzonen automatiskt på effektnivå 9.

Om en kokzon används med powernivå P kan den andra kokzonen på denna sida bara användas med en effektnivå på max. 5.

INFO Värm aldrig upp olja, fett eller liknande på powernivån. Genom den höga effekten kan kokkärlets botten överhettas.

5.3.3 Automatisk värmefunktion

Kokzonerna är utrustade med en inkopplingsbar automatisk värmefunktion.

■ På indikeringen visas P.

Med denna funktion arbetar kokzonen med full effekt en viss tid efter att den satts på. Efter denna tid reduceras effekten automatiskt till den inställda effektnivån.

Automatisk värmefunktion								
Effektnivå	1	2	3	4	5	6	7	8
Uppvärmningstid i min./sek.	1:00	3:00	4:48	6:30	8:30	2:30	3:30	4:30

tab. 5.3 Översikt automatisk värmefunktion

5.3.4 Timerfunktioner

Du kan använda 2 timerfunktioner:

- Korttidstimer (äggklocka), ingen automatisk avstängning av en kokzon.
- Avstängningsautomatik för automatisk avstängning av en kokzon.

5.3.5 Lämpligt kokkärl

INFO Uppvärmningstider, tider för uppvärmningen av kokkärlets botten samt matlagningens resultat påverkas i hög grad av kokkärlets konstruktion och beskaffenhet.



Kokkärl med detta märke lämpar sig för strålningsvärmeelement.

Kokkärlet som används för strålningsvärmeytan måste vara av metall och ha goda värmeledande egenskaper.

Ett lämpligt kokkärl består av:

- rostfritt stål, koppar eller aluminium
- emaljerat stål
- gjutjärn
- ▶ Var noga med kokkärlets botten. Den får inte ha några utbuktningar. Genom utbuktningar kan kokkärlet överhettas pga. att kokzonens temperaturövervakning blir felaktig. För att undvika repor på spishällen får kokkärlets botten inte ha några skarpa fårar eller någon rand med vassa kanter.
- ▶ Sätt kokkärlet direkt på den glaskeramiska ytan (utan underlägg e.d.).

5.4 Funktionsprincip ångsug

5.4.1 Powernivå

Ångsugen är utrustad med en effektförstärkande powernivå.

Med powernivån kan kraftigt matos snabbare sugas ut. Efter 10 minuter regleras powernivån automatiskt till effektnivå 2.

5.4.2 Automatisk avstängningsfunktion

Ångsugen fortsätter att gå på låg nivå och stängs automatiskt av efter 20 minuter.

5.4.3 Filterservice-indikering

Filterservice-indikeringen aktiveras efter att ångsugen använts i 150 drifttimmar. Livslängden för aktivkolfiltret har uppnåtts (bara vid luftcirkulation) och det rostfria fettfiltret måste grundligt rengöras.

- På filterservice-indikeringen visas *F* (blinkande).
- Filterservice-indikeringen visas varje gång ångsugen sätts på och förblir aktiv så länge tills filtret har bytts ut och filterservice-indikeringen har återställts.
- Det hindrar inte ångsugens användning.

5.5 Säkerhetsutrustningar

5.5.1 Restvärmeindikator

INFO Så länge *H* visas på kokzonsindikeringen (restvärmeindikator), får kokzonen inte beröras och inga värmekänsliga föremål får läggas på den. Risk för brännskador och eldsvåda!

Efter avstängningen är kokzonen fortfarande varm. På kokzonsindikeringen visas *H* (restvärmeindikator). Efter en viss nedkylningsstid (temperatur < 60 °C) slocknar även denna kokzonsindikering.

5.5.2 Säkerhetsavstängning

Kokzon

Varje kokzon stängs automatiskt av, när den har överskridit den maximala användningstiden med en effektnivå. Kokzonsindikeringen visar då *H* (restvärmeindikator) (se kap. Produktbeskrivning).

Effektnivå	1	2	3	4	5	6	7	8	9
Avstängning efter timmar	6	6	5	5	4	1,5	1,5	1,5	1,5

tab. 5.4 Översikt säkerhetsavstängning

- ▶ Sätt på kokzonen (se kap. Användning), när du vill använda den igen.

Ångsug

Ångsugen stängs automatiskt av om ingen ny inställning görs inom 120 minuter.

5.5.3 Överhettningsskydd

INFO Om spishällen överhettas, reduceras effekten eller spishällen stängs av helt och hållet.

Apparaten är försedd med ett överhettningsskydd. Överhettningsskyddet kan utlösas när:

- Kokkärl utan innehåll hettas upp.
- Olja eller fett upphettas på en hög effektnivå.
- En het kokzon sätts på igen efter ett elavbrott.

Genom överhettningsskyddet inleds följande åtgärder:

- Den aktiverade powernivån sänks.
- Powernivå P kan inte användas.
- Den inställda effektnivån reduceras.
- Spishällen stängs av helt och hållet.

Efter tillräcklig avsvälningstid kan spishällen användas på full effekt igen.

5.5.4 Automatisk avstängning när knappen trycks länge

Spishällen stängs automatiskt av när en eller flera sensorknappar berörs längre än 10 sekunder (fingerkontakt, föremål, smuts).

- På indikeringen visas *E-03*.
- Efter några sekunder stängs spishällen av.
- ▶ Ta bort fingret eller föremålet från spishällen.
- ▶ Rengör spishällen om nödvändigt.
- ▶ Sätt på spishällen igen vid behov.

5.5.5 Barnsäkring

Barnsäkringen förhindrar att spishällen oavsiktligt sätts på. Barnsäkringen kan bara aktiveras när spishällen är påsatt och alla kokzoner är avstängda (se kap. Användning).

6 Montering

- ▶ Iaktta alla säkerhets- och varningsanvisningar (se kap. Säkerhet).
- ▶ Följ bifogade anvisningar från tillverkaren.

INFO Strömförsörjningskabeln måste finnas på plats.

INFO Apparaten får inte monteras över köldaggregat, diskmaskiner, spisar, ugnar samt tvätt- och torkmaskiner.

INFO Bänkskivornas påsättningsyta och väggavslutningslisterna måste vara av värmebeständigt material (till ca 100 °C).

INFO Utskärningar i bänkskivorna ska med lämpliga medel förseglas mot fukt och ev. utrustas med värmeneutralisering.

INFO Den integrerade ångsugen får inte användas tillsammans med andra spishällar.

6.1 Kontrollera leveransomfånget

Benämning	Antal
Hyper-glaskeramikhäll med integrerad ångsug	1
Inströmningsmunstycke	1
Fettfilter i rostfritt stål	1
Aktivkolfiler BAKF (bara BHU)	2
Flexkanal (bara BHU)	1
EURO-skruvar (bara BHU)	6
Utsugskanalförlängning horisontal BLAVH1 (bara BHA)	1
Monteringsband	5
Tätningband	1
Kabeldragningsclips	3
Bruks- och monteringsanvisning	1
Linsskruvar	5
Borrmall	1
Set höjdujmningsplattor	1

tab. 6.1 Leveransomfång

- ▶ Kontrollera leveransen och förvissa dig om att den är fullständig och oskadd.
- ▶ Informera BORA kundtjänst utan dröjsmål om delar saknas eller är skadade.
- ▶ Montera aldrig skadade delar.
- ▶ Avfallshantera transportförpackningen föreskriftsenligt (se kap. Urdrifttagning, demontering och avfallshantering).

6.2 Verktyg och hjälpmedel

Följande verktyg krävs för spishällens korrekta montering:

- Blyertspenna
- Borrmaskin eller batteridrivna borrmaskin med en träborr 5 mm (för baksidan)
- Sticksåg eller handsåg
- Borrmall för utskärningen i baksidan (ingår i leveransen).
- Stjärnskruvmejsel Z2
- Svart värmebeständig silikonfogmassa

6.3 Förutsättningar för monteringen

6.3.1 Säkerhetsavstånd

- ▶ Iaktta följande säkerhetsavstånd:

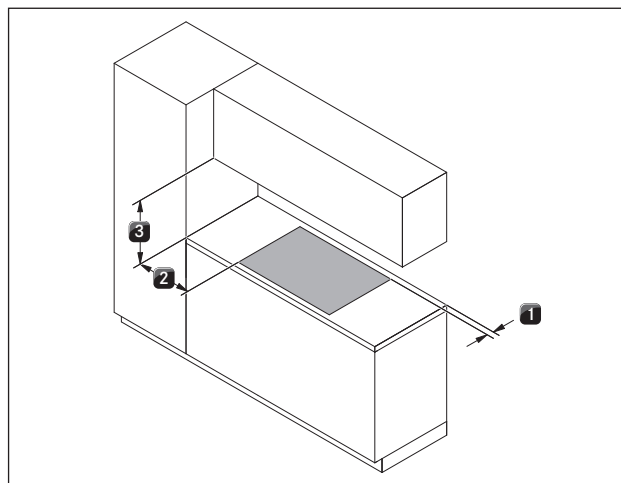


bild 6.1 Rekommenderade minsta avstånd

- [1] Minimialstånd 50 mm bak mellan utskärningen i bänkskivan och bänkskivans bakre kant.
- [2] Minimialstånd 300 mm till vänster och höger om utskärningen i bänkskivan till ett intillstående skåp eller en rumsvägg.
- [3] Minimialstånd 600 mm mellan bänkskiva och överskåp. Av ergonomiska skäl rekommenderas ett minimialstånd på 1000 mm.

6.3.2 Arbetsbänk och köksinredning

- ▶ Gör ursparningen i arbetsbänken med hänsyn till de angivna ursparningsmått.
- ▶ Se till att snittytorna på arbetsbänken förseglas fackmannamässigt.
- ▶ Följ de föreskrifter som tillverkaren av arbetsbänken anger.
- Vid ursparningen på arbetsbänken måste eventuellt tvärbalkar på inredningen tas bort.
- En mellanbotten under spishällen är inte nödvändig. Om man har planerat in en kabelskyddsbotten (mellanbotten), måste följande beaktas
 - Vid underhållsarbeten måste denna vara uttagbar.
 - För tillräcklig ventilation av spishällen måste det vara minst 15 mm till spishällens undre kant.

- Lådorna och hyllorna i underskåpet måste kunna tas bort.
- Vid fläktapparater måste det i köksskåpet finnas en återströmningsöppning $> 500 \text{ cm}^2$ (t.ex. genom att korta av sockellisten eller att använda lämplig lamellsockel).

6.4 Utskärningsmått för spishällen

INFO Minimimåttet på 50 mm från arbetsplattans framkant till arbetsplattans ursparning är en rekommendation från BORA.

Planmontering

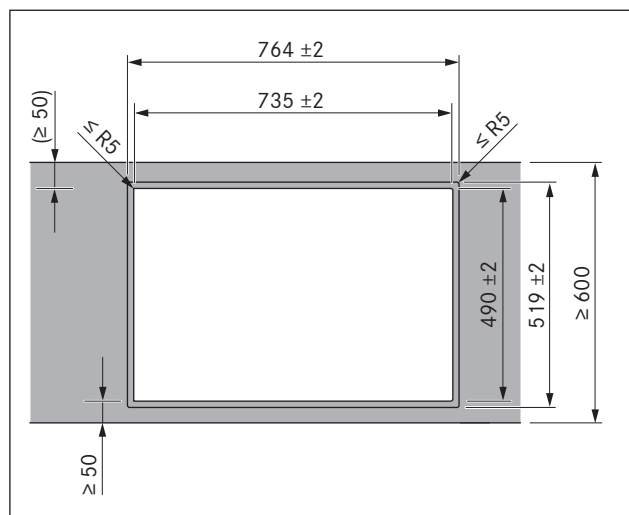


bild 6.2 Utskärningsmått för planmonteringen

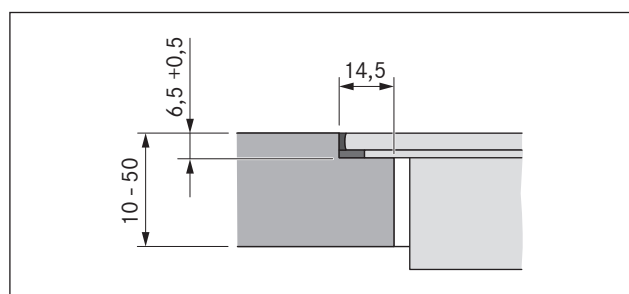


bild 6.3 Falsmått för planmonteringen

Ytmontering

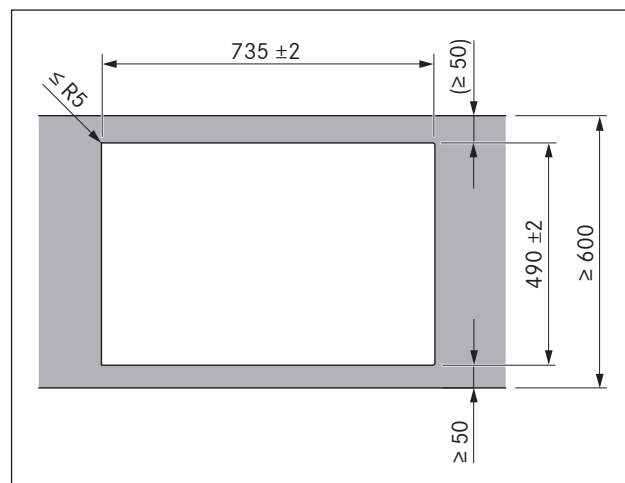


bild 6.4 Utskärningsmått för ytmonteringen

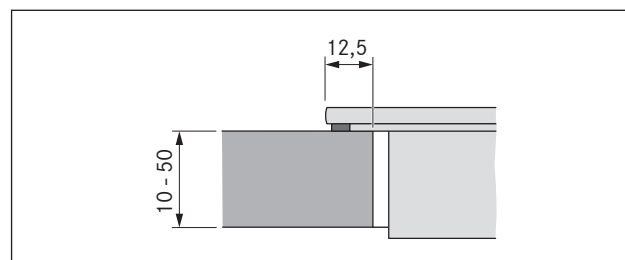


bild 6.5 Påsättningsmått för ytmonteringen

6.5 Montera tätningsbandet

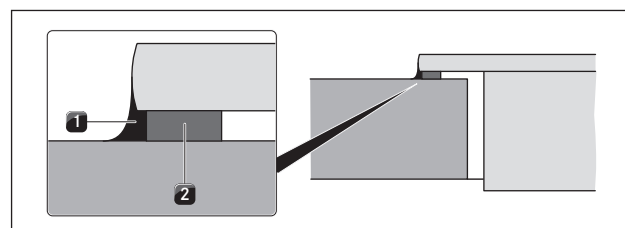


bild 6.6 Tätningsband ytmontering

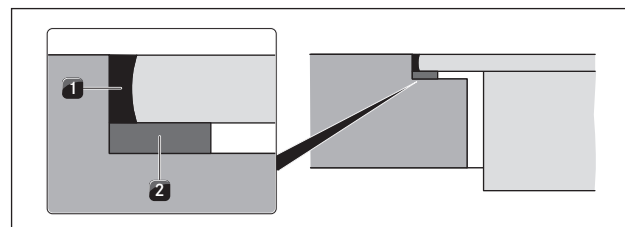


bild 6.7 Tätningsband vid planmontering

- [1] svart, värmebeständig silikontätningssmassa
- [2] Tätningsband

- ▶ Vid ytmontering limmas det bifogade tätningsbandet [2] fullständigt på spishällens undersida före monteringen.
- ▶ Vid planmontering limmas tätningsbandet [2] på den horisontala snittkanten i bänkskivans utskärning, även om du förseglar spishällen med silikon tätningsmassa [1] eller dylikt.

6.6 Montering av luftcirkulationsvarianten (BHU)

INFO Ett minimiavstånd på 25 mm måste finnas för den vertikala återströmningsöppningen.

INFO Det måste finnas en återströmningsöppning på minst 500 cm².

Används ångsugen uteslutande i luftcirkulationsdrift, kan en öppen eldstad användas utan extra säkerhetstekniska åtgärder.

Inbyggnadsmått

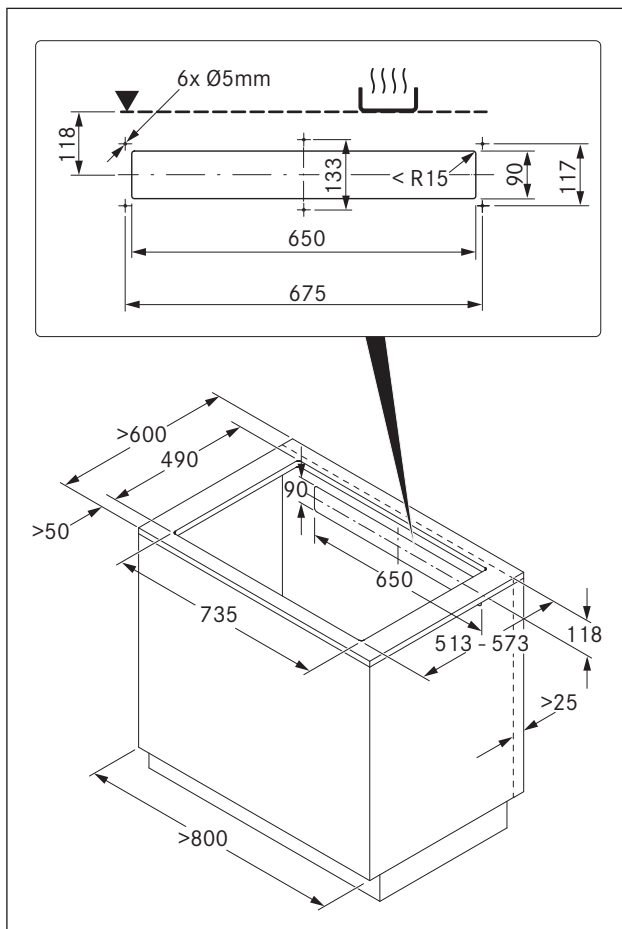


bild 6.8 Möbelmått vid luftcirkulation

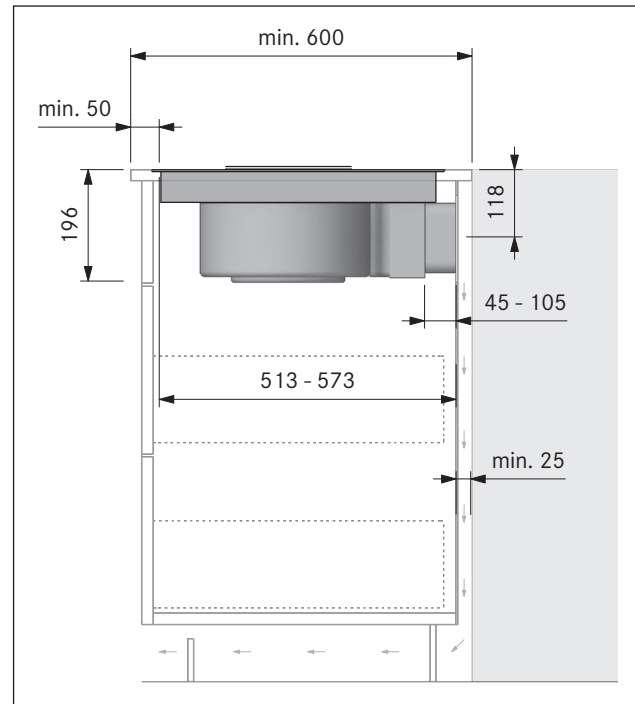


bild 6.9 Inbyggnadsmått vid luftcirkulation, bänkskivans djup 600mm

- Underskåpet måste ha en genomgående baksida, så att den återströmmande recirkulationsluften inte leds in i det främre skåputrymmet.
- En utskärning måste finnas i baksidan.
- Ett minimiavstånd på 25 mm mellan den bakre skåpväggen och en angränsande möbel eller rumsvägg måste iaktas för återströmningsöppningen.

Förberedelser för möbelns baksida

- ▶ Anpassa baksidan till de nödvändiga inbyggnadsmåtten.
- ▶ Flytta baksidan vid behov.
- ▶ Förläng ev. baksidan i höjdlid, så att skåpet är tillslutet framtill.

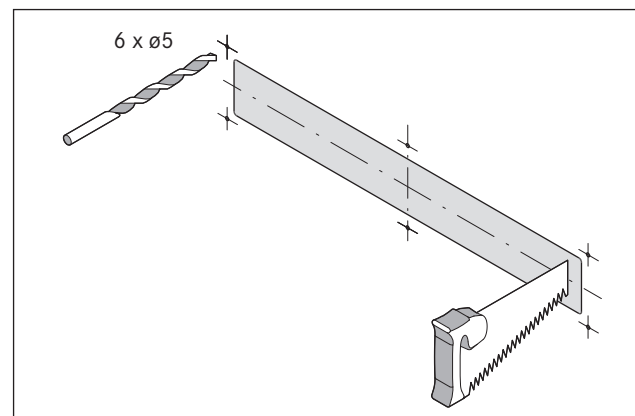


bild 6.10 Utskärning och anslutningshål

- ▶ Markera med den medföljande bormallen återströmningsöppningen och anslutningshålen centrerat till spishällen enligt inbyggnadsmåtten.
- ▶ Såga ut återströmningsöppningen.

- ▶ Förborra anslutningshålen.
- ▶ Korta sockellisterna i höjded eller gör motsvarande öppningar i sockeln.

Skruva fast flexkanalen

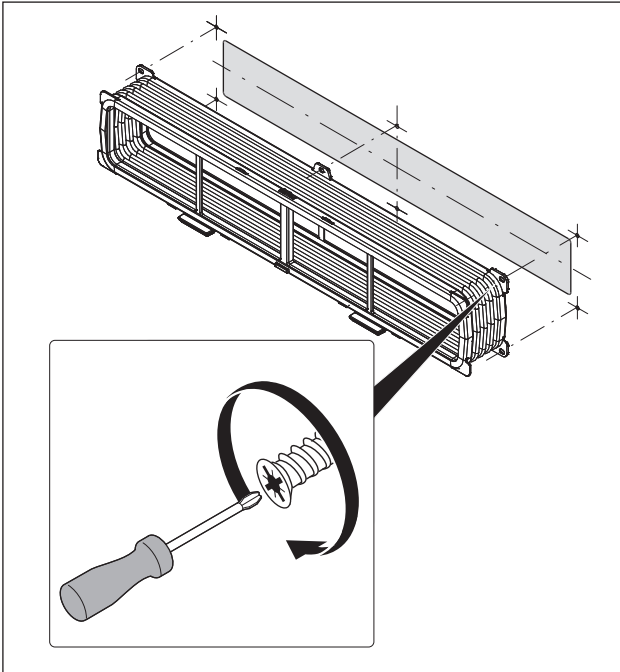


bild 6.11 Flexkanal med 6 EURO-skrivar 6,3 x 10mm

- ▶ Skruva fast flexkanalen handfast på möbels baksida med en skruvmejsel (ingen batteridrivna skruvmejsel).

Sätt in spishällen

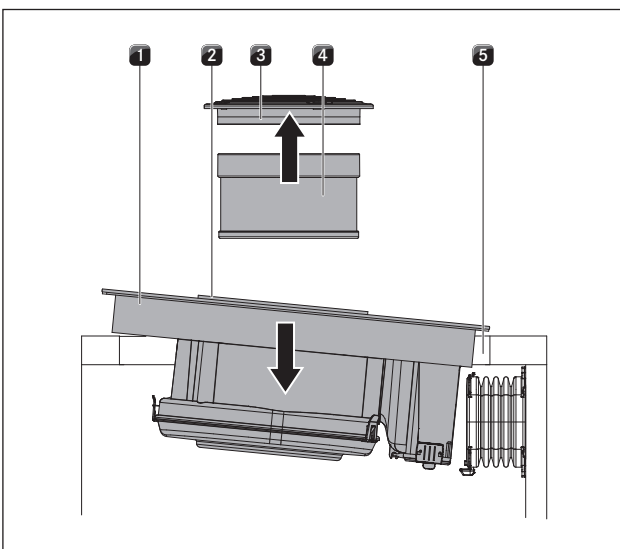


bild 6.12 Sätt in spishällen snett

- [1] Spishäll
- [2] Insugsöppning
- [3] Inströmningsmunstycke
- [4] Fettfilter i rostfritt stål
- [5] Utskärning i bänkskivan

- ▶ Avlägsna före insättningen inströmningsmunstycket [3] och fettfiltret i rostfritt stål [4].
- ▶ Använd insugsöppningen [2] som handtag vid insättningen.
- ▶ Sätt in spishällen [1] snett i utskärningen i bänkskivan [5].
- ▶ Placera spishällen [1] centrerat i utskärningen i bänkskivan [5].
- ▶ Rikta in spishällen exakt.

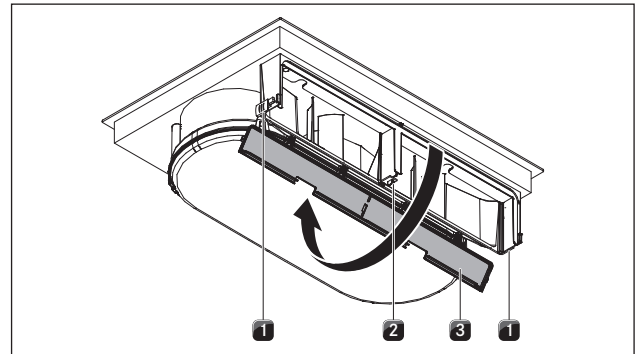


bild 6.13 Öppna kåpens lock

- [1] Låsningar på sidorna
- [2] Låsning i mitten
- [3] Aktivkolfilterkåpens lock

- ▶ Fäll upp aktivkolfilterkåpens lock [3] nerifrån, genom att öppna de båda låsningarna på sidorna [1] och låsningen i mitten [2].

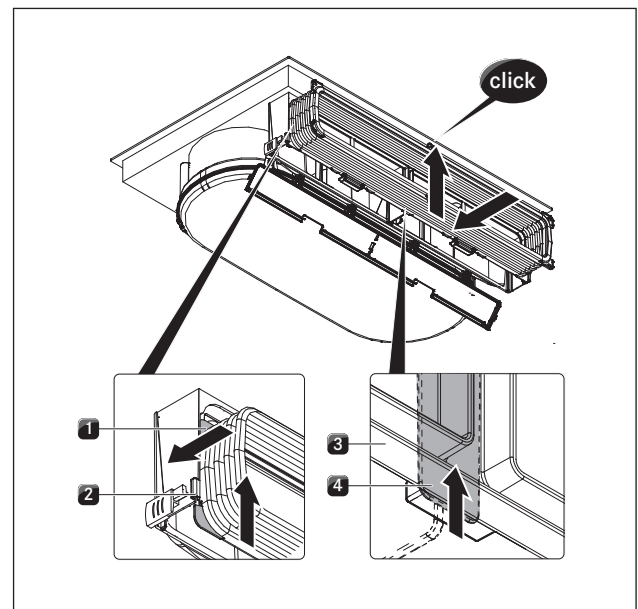


bild 6.14 Haka i flexkanalens ram

- [1] Infästningstungor
- [2] Infästningsnot på aktivkolfiltrets kåpa
- [3] Flexkanalram
- [4] Nedre låsning

- ▶ Haka i flexkanalens ram i infästningsnoten på aktivkolfiltrets kåpa [2].
- ▶ Se till att de båda infästningstungorna [1] på sidorna sitter i styrningen.
- ▶ Skjut ramen [3] uppåt tills den nedre låsningen [4] och den övre låsningen snäpper i i mitten.
- ▶ Förvissa dig om att ramen runtom sitter fast i noten på aktivkolfiltrets kåpa.

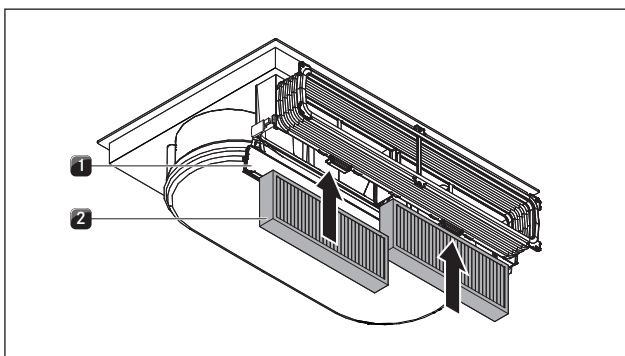


bild 6.15 Sätt i aktivkolfiltret

- [1] Aktivkolfilterkåpens lock
- [2] Aktivkolfilter

- ▶ Avlägsna aktivkolfiltrets förpackning.
- ▶ Sätt i de båda aktivkolfiltren [2] nerifrån.
- ▶ Var noga med filtrens genomströmningsriktning. Den är märkt med en pil.
- ▶ Stäng locket [1].

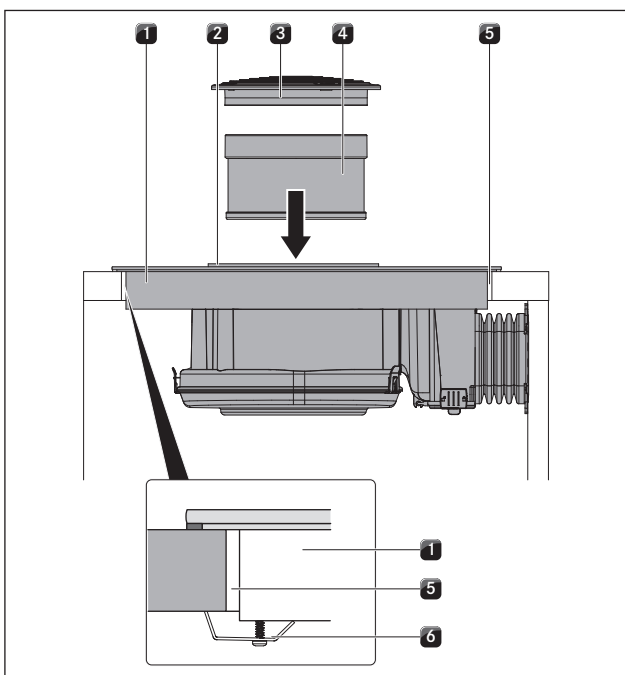


bild 6.16 Fixera spishällen centrerat

- [1] Spishäll
- [2] Insugsöppning
- [3] Inströmningsmunstycke
- [4] Fettfilter i rostfritt stål
- [5] Utskärning i bänkskivan
- [6] Fästklämma

vid ytmontering

- ▶ Se till att spishällens tätningsband ligger an mot bänkskivan.

vid planmontering

- ▶ Se till att tätningsbandet omsluter spishällen fullständigt.

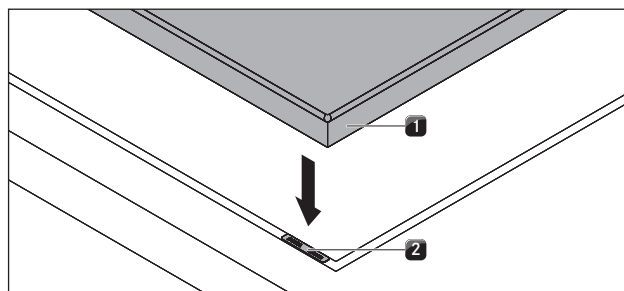


bild 6.17 Höjdujmningsplattor

- [1] Spishäll
- [2] Höjdujmningsplatta

- ▶ Använd höjdujmningsplattor [2] vid behov.
- ▶ Fixera spishällen på bänkskivan med fästklämmorna [6].
- ▶ Sätt därefter i fettfiltret [4] och inströmningsmunstycket [3].
- ▶ Täta den runtömlöpande spalten med svart, värmebeständig silikontätningssmassa.

6.7 Montering av utsugsvarianten (BHA)

INFO Vid monteringen av utsugskanalen ska statliga och regionala lagar och föreskrifter iakttas. Se till att det finns tillräckligt med tilluft.

6.7.1 Användning av ångsugen med en rumsluftberoende eldstad.

Rumsluftberoende eldstäder (t.ex. gas-, olje-, trä- eller koldrivna värmeenheter, varmvattenberedare) tar förbränningsluften ur rummet för uppställningsplatsen och leder ut avgaserna genom en avgasanläggning (t.ex. skorsten) i det fria.

Används ångsugen i utsugsdrift, dras rumsluft ur uppställningsrummet och de intilliggande rummen. Utan tillräckligt med tilluft uppstår ett undertryck. Giftiga gaser sugts tillbaka in i bostaden från skorstenen eller utsugsschaktet.

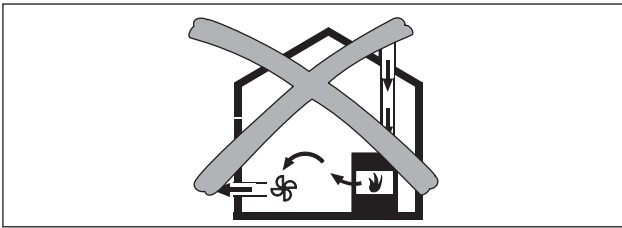


bild 6.18 Utsugsmontering - inte tillåten

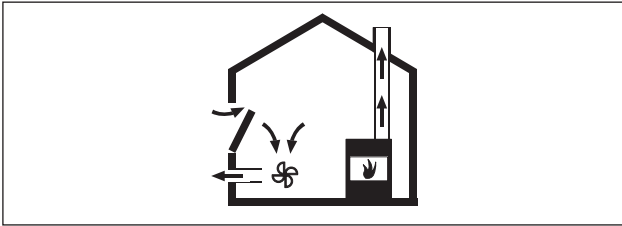


bild 6.19 Utsugsmontering - korrekt

- Vid samtidig drift av ångsugen i ett rum där det finns en eldstad, måste du säkerställa att:

- undertrycket uppgår maximalt till 4 Pa (4×10^{-5} bar);
- en säkerhetsteknisk utrustning (t.ex. fönsterkontaktbrytare, undertrycksvakt) monteras som garanterar att tillräckligt med friskluft tillförs;
- frånluften inte leds in i en skorsten, som används för avgaser från apparater som drivs med gas eller andra bränslen;
- monteringen kontrolleras och godkänns av en auktoriserad fackman (t.ex. sotare).

Inbyggnadsmått

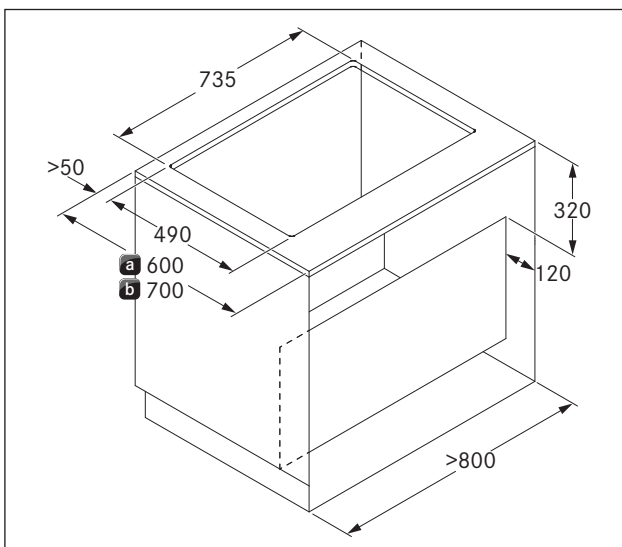


bild 6.20 Möbelmått vid utsug

- [a] Bänkskivans djup från 600mm
[b] Bänkskivans djup från 700mm

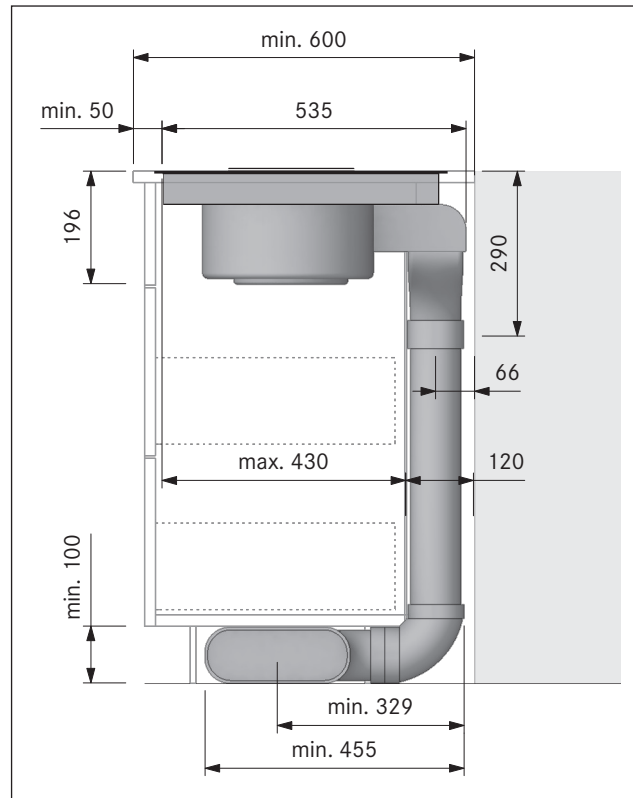


bild 6.21 Inbyggnadsmått vid utsug, bänkskivans djup 600 mm

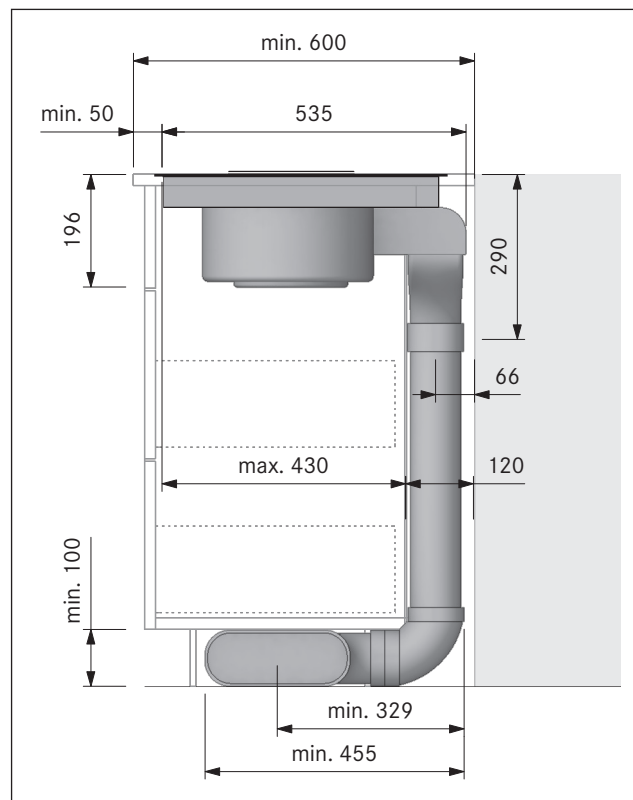


bild 6.22 Inbyggnadsmått vid utsug, bänkskivans djup från 700 mm

Förutsättningar för monteringen

- Underskåpets baksida måste anpassas för utsugskanalen.
- Ett minimiavstånd på 120 mm mellan den bakre skåpväggen och en angränsande möbel eller rumsvägg måste iaktas för utsugskanalen.
- Frånluften måste ledas ut i det fria i utsugskanaler.
- Utsugskanalernas minsta tvärsnitt ska uppgå till 176 cm², det motsvarar ett rundrör med 150 mm diameter.
- Den maximala utsugskanallängden är 6 m.
- Planeringsinformation för utsugskanalernas installation finns i ventilationshandboken från BORA.

Förberedelser för möbelns baksida

- ▶ Kontrollera före inbyggnaden i underskåpet de nödvändiga inbyggnadsmåtten för apparaten och det planerade kanalsystemet.
- ▶ Anpassa ev. baksidans position med hänsyn till de nödvändiga inbyggnadsmåtten.

Förlänga utsugskanalen

INFO Utsugskanalen kan förlängas 100 mm bakåt med den bifogade horisontala förlängningen BLAVH1.

- ▶ Ta ut inströmningsmunstycket och fettfiltret.
- ▶ Placera spishällen med glaskeramiksidan nedåt på ett rent och mjukt underlag (t.ex. kartong, förpackningsmaterial), för att undvika skador på glaskeramikskivan.

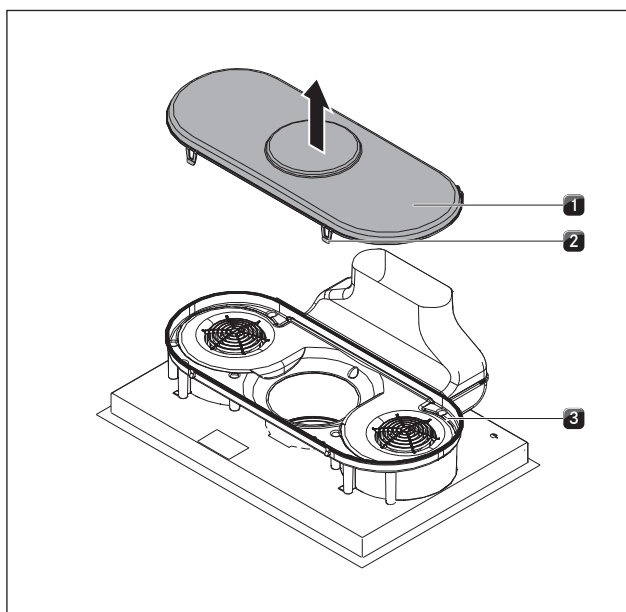


bild 6.23 Ta av kåpans botten

- [1] Kåpans botten
- [2] Låsningar
- [3] Luftledarkåpa

- ▶ Öppna de 4 låsningarna [2].
- ▶ Ta av luftledarkåpans [3] botten [1].

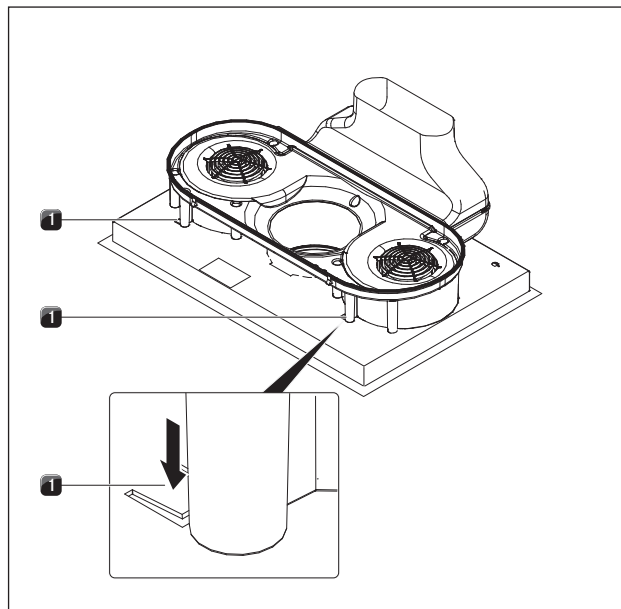


bild 6.24 Lås upp lägessäkringen

- [1] Fästtungor till lägessäkringen

- ▶ Tryck ner fästtungorna [1] på vänster och höger sida med en skruvmejsel för att låsa upp lägessäkringen.

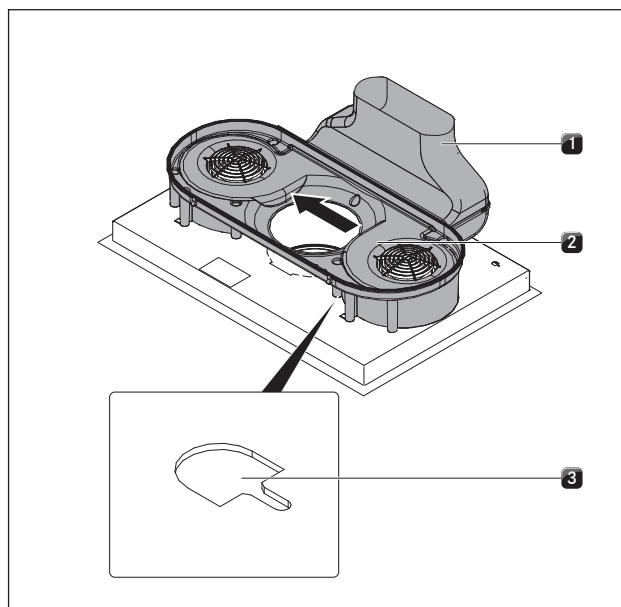


bild 6.25 Förskjut luftledarkåpan

- [1] Utsugsbåge
- [2] Luftledarkåpa
- [3] Infästningsöppning

- ▶ Förskjut luftledarkåpan [2] tillsammans med utsugsbågen [1] i sidled till infästningsöppningens [3] vänstra rand.

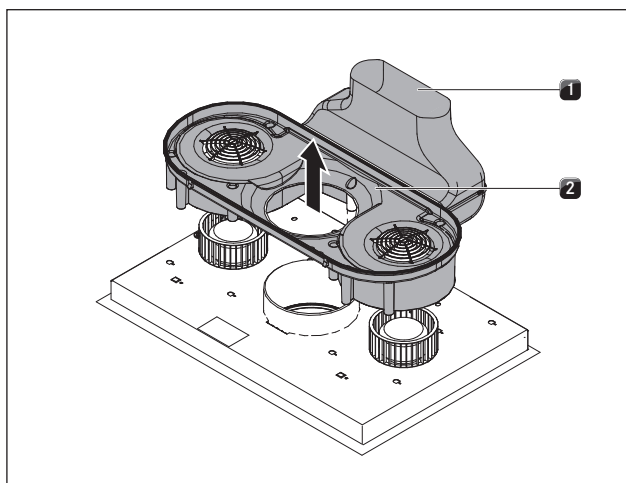


bild 6.26 Ta av luftledarkåpan

- [1] Utsugsbåge
- [2] Luftledarkåpa

► Ta av luftledarkåpan [2] med utsugsbågen [1] uppifrån.

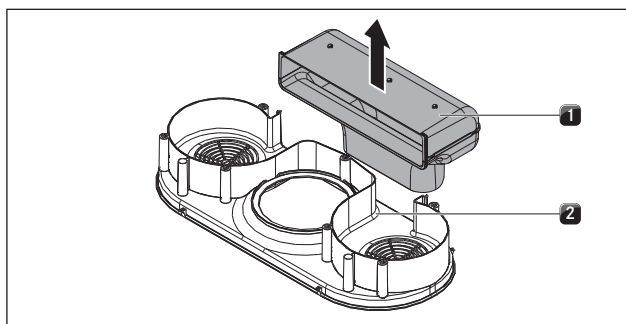


bild 6.27 Ta av utsugsbågen

- [1] Utsugsbåge
- [2] Luftledarkåpa

► Dra av utsugsbågen [1] från luftledarkåpan [2] uppifrån.

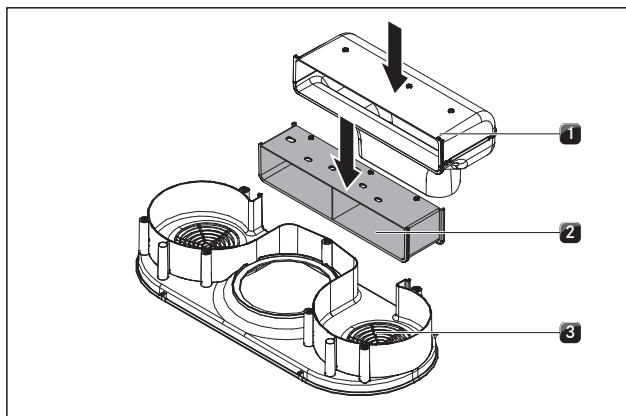


bild 6.28 Sätt i utsugskanalförlängningen

- [1] Utsugsbåge
- [2] Utsugskanalförlängning
- [3] Luftledarkåpa

- Sätt i utsugskanalförlängningen [2] i luftledarkåpans [3] not.
- Sätt i utsugsbågen [1] i utsugskanalförlängningens [2] not.

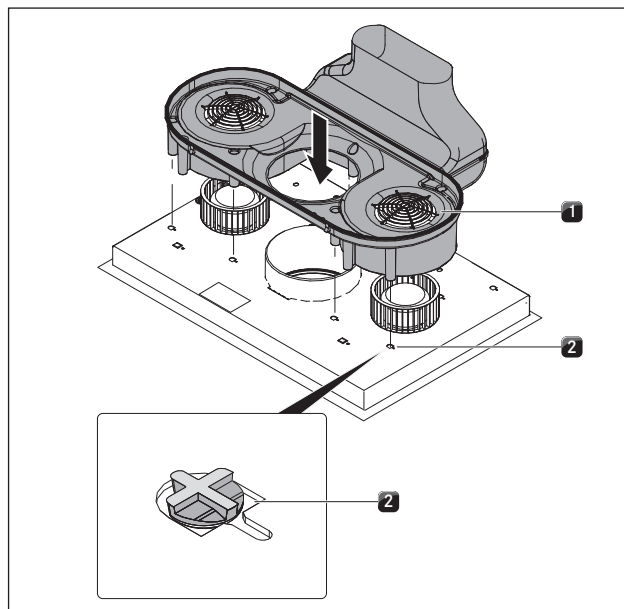


bild 6.29 Sätt i luftledarkomponentgruppen i spishällens botten

- [1] Luftledarkomponentgrupp
- [2] Öppningar

► Positionera luftledarkomponentgruppen [1] på spishällsbotten så att alla fästthakar sitter i öppningarna [2].

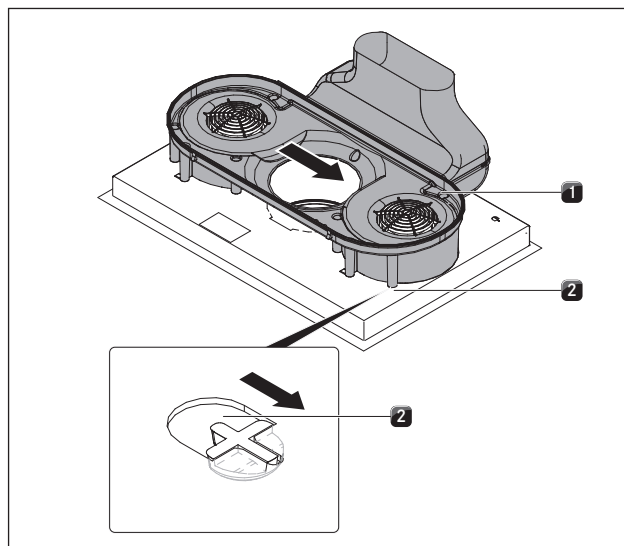


bild 6.30 Låt luftledarkomponentgruppen snäppa i

- [1] Luftledarkomponentgrupp
- [2] Öppningar

► Förskjut nu luftledarkomponentgruppen [1] åt höger, tills den snäpper i helt i öppningens [2] slits.

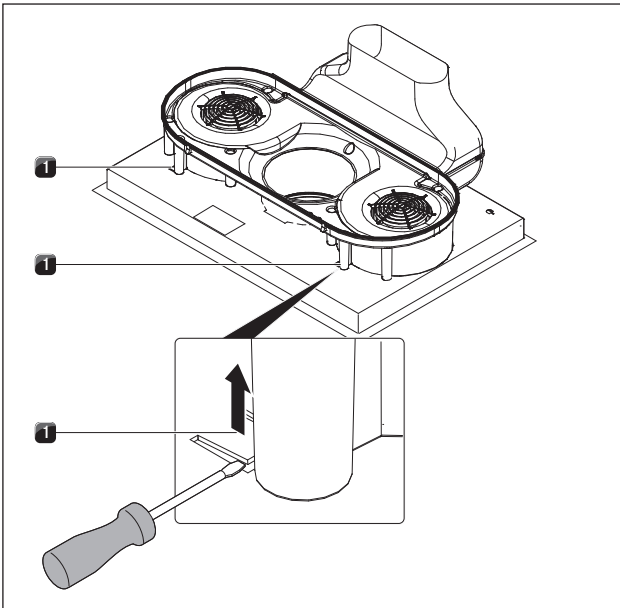


bild 6.31 Lägessäkring

[1] Fästungar för transport- och lägessäkring

- ▶ Tryck de båda fästningarna [1] för lägessäkring uppåt.
- ▶ Lyft upp spishällen med ångsugen.
- ▶ Vänd glaskeramiksidan uppåt.

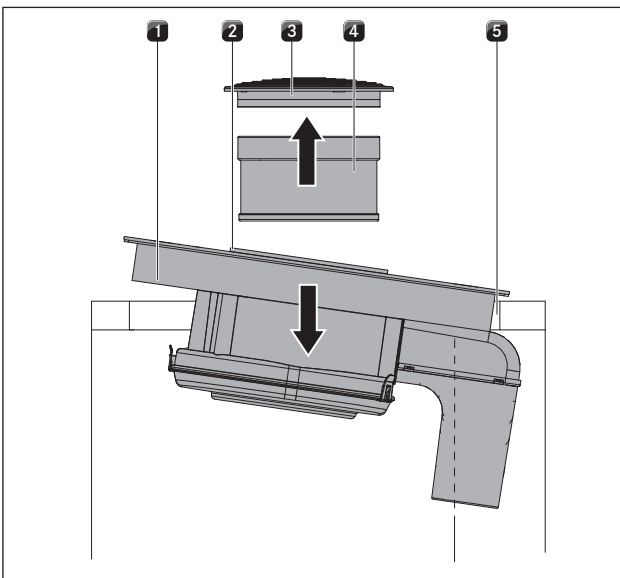


bild 6.32 Sätt in spishällen

- [1] Spishäll
 [2] Insugsöppning
 [3] Inströmningsmunstycke
 [4] Fettfilter i rostfritt stål
 [5] Utskärning i bänkskivan

- ▶ Använd insugsöppningen [2] som handtag vid insättningen.
- ▶ Grip tag i insugsöppningen [2].
- ▶ Sätt in spishällen centrerat i bänkskivans utskärning [5].
- ▶ Rikta in spishällen exakt.

vid ytmontering

- ▶ Se till att tätningsbandet ligger an mot bänkskivan.

vid planmontering

- ▶ Se till att tätningsbandet omsluter spishällen fullständigt.

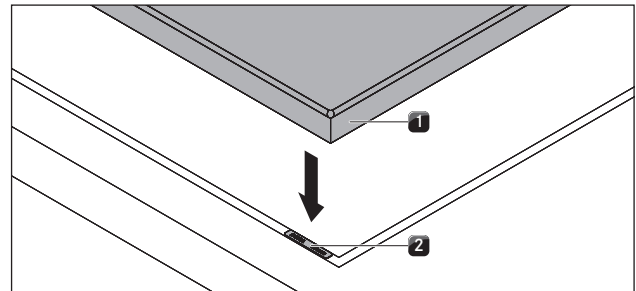


bild 6.33 Höjdujmningsplattor

- [1] Spishäll
 [2] Höjdujmningsplatta

- ▶ Använd höjdujmningsplattor [2] vid behov.

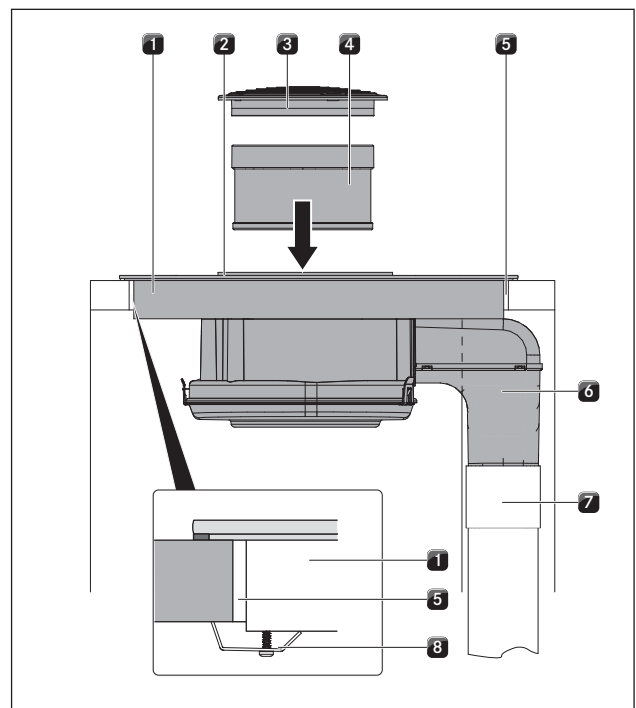


bild 6.34 Ansluta utsugskanalen + fastsättning

- [1] Spishäll
 [2] Insugsöppning
 [3] Inströmningsmunstycke
 [4] Fettfilter i rostfritt stål
 [5] Utskärning i bänkskivan
 [6] Utsugsbåge
 [7] Utsugskanal
 [8] Fästklämma

- ▶ Anslut utsugskanalen [7] på byggsidan till utsugsbågen [6].
- ▶ Limma ihop kanalförbindningen lufttätt med tätningsbandet UDB1.
- ▶ Fixera spishällen på bänkskivan med fästklämmorna [8].
- ▶ Sätt därefter i fettfiltret [4] och inströmningsmunstycket [3].
- ▶ Täta den runtomlöpande spalten med svart, värmebeständig silikontätningssmassa.

6.8 Installera strömanslutningen

- ▶ Iaktta alla säkerhets- och varningsanvisningar (se kap. Säkerhet).
- ▶ Iaktta alla statliga och regionala lagar, föreskrifter och tilläggföreskrifter från lokala elförsörjningsföretag.

INFO Strömanslutningen får bara genomföras av en godkänd fackman. Denne övertar även ansvaret för den korrekta installationen och idrifttagningen.

INFO Anslutningar via insticksanslutningar (schuko-kontakt) är inte tillåtna.

- ▶ Frånkoppla huvudbrytaren/automatsäkringens innan du ansluter spishällen.
- ▶ Säkra huvudbrytaren/automatsäkringens mot obefogad återinkoppling.
- ▶ Kontrollera spänningsfriheten.
- ▶ Anslut spishällen uteslutande med en fast förbindelse till en strömförsörjningsledning av typ H 05 VV-F med motsvarande minsta tvärsnitt (se tab. Säkring och minsta tvärsnitt).

Anslutning	Säkring	Minsta tvärsnitt
3-fas anslutning	3 x 16 A	2,5 mm ²
2-fas anslutning	2 x 16 A	2,5 mm ²
1-fas anslutning	1 x 32 A	4 mm ²

tab. 6.2 Säkring och minsta tvärsnitt

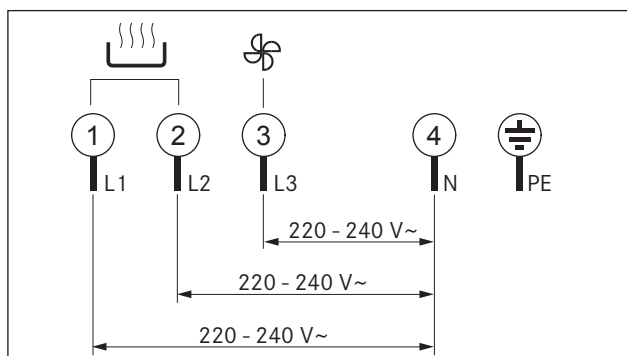


bild 6.35 Anslutningsschema 3-fas anslutning

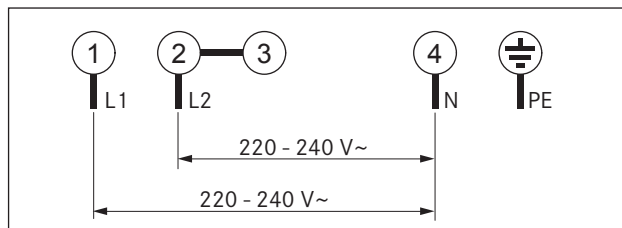


bild 6.36 Anslutningsschema 2-fas anslutning

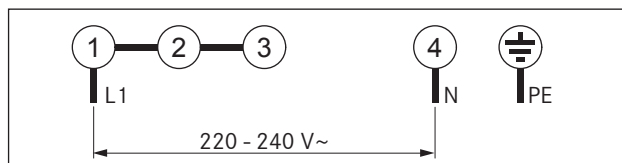


bild 6.37 Anslutningsschema 1-fas anslutning

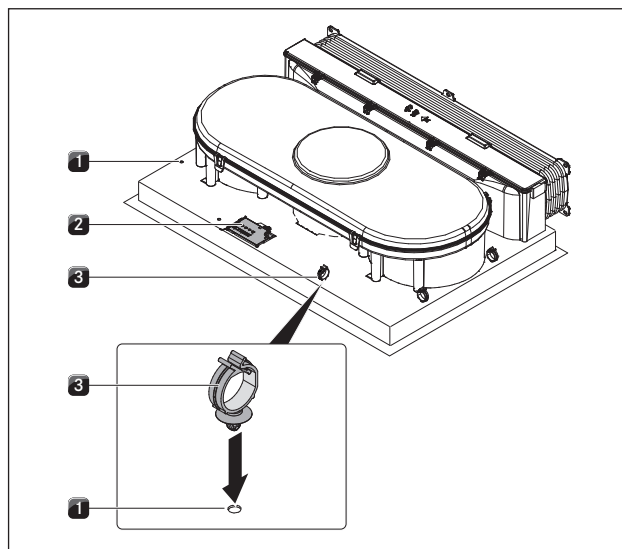


bild 6.38 Spishällens elektriska anslutningar

- [1] Hål
- [2] Strömförsörjning
- [3] Kabelfästclips

- ▶ Anslut strömförsörjningsledningen enligt motsvarande anslutningsschema (se bild Anslutningsschema) till strömförsörjningsanslutningen [2] för spishällen med ångsug.
- ▶ Anslut för en 1en- eller två-fas anslutning respektive kontakter till anslutningsspänne BKAS (ingår i leveransen).
- ▶ Fixera kabelfästclipsen [3] i hålen [1] antingen på vänster eller höger sida för kabeldragningen bakåt.
- ▶ Se till att kabeln inte kommer i kläm eller skadas och inte kommer i kontakt med heta kokzoner.
- ▶ Kontrollera att monteringen är korrekt.
- ▶ Tillkoppla huvudbrytaren/automatsäkringens.
- ▶ Ta apparaten i drift (se kap. Användning).
- ▶ Kontrollera att alla funktioner fungerar som de ska.

6.9 Överlämnande till användaren

Efter avslutad montering:

- ▶ Förklara alla väsentliga funktioner för användaren.
- ▶ Informera användaren om samtliga säkerhetsrelevanta aspekter för användning och hantering.
- ▶ Lämna tillbehöret samt bruks- och monteringsanvisningen till användaren för säker förvaring.

7 Användning


- ▶ Iaktta alla säkerhets- och varningsanvisningar vid all hantering (se kap. Säkerhet).

INFO Använd inte den integrerade ångsugen tillsammans med andra spishällar.


INFO Använd inte spishällen innan det rostfria fettfiltret och inströmningsmunstycket är monterade.

7.1 Sätta på/stänga av spishällen och kokzonen

Sätta på

- ▶ Tryck på  för att sätta på spishällen. På kokzonsindikeringarna visas effektnivå $\bar{5}$.

Stänga av



- ▶ Tryck på  för att stänga av spishällen.
- ▶ Observera restvärmeindikatorn.

7.1.1 Sätta på kokzonen




- ▶ Tryck på knappen (t.ex. ) för önskad kokzon. Siffran $\bar{5}$ på kokzonsindikeringen lyser ljusare.

7.1.2 Inställning av effektnivån

INFO På kokzonsindikeringen lyser den inställda effektnivån ljusare. Den blir automatiskt mörkare efter några sekunder.




- ▶ Tryck på  för att ställa in effektnivå $\bar{5}$ eller
- ▶ Tryck på  för att ställa in effektnivå $\bar{9}$.

7.1.3 Ändra effektnivå

- ▶ Tryck på knappen (t.ex. ) för önskad kokzon. Kokzonsindikeringen lyser ljusare.
- ▶ Tryck på  eller  tills önskad effektnivå visas på kokzonsindikeringen.



7.1.4 Tillkoppla powernivå

INFO Den främre kokzonen till vänster är utrustad med en effektförstärkande powernivå.




- ▶ Tryck på knappen  för kokzonen.
- ▶ Tryck på  så länge tills effektnivå $\bar{9}$ visas på kokzonsindikeringen.
- ▶ Tryck återigen på . På kokzonsindikeringen visas effektnivå P . Efter 30 minuter sätts kokzonen automatiskt på effektnivå $\bar{9}$.

- ▶ Om en kokzon används med powernivå P kan den andra kokzonen på denna sida bara användas med en effektnivå på max. $\bar{5}$.
- ▶ Höjer du effektnivå $\bar{5}$, reduceras powernivå P .

7.1.5 Stänga av powernivån i förtid

- ▶ Tryck på knappen  för kokzonen. Indikeringen blir ljusare.
- ▶ Tryck på  så länge tills önskad lägre effektnivå visas.

7.1.6 Stänga av kokzonen

- ▶ Tryck på knappen (t.ex. ) för önskad kokzon.
- ▶ Tryck på  eller  så länge tills effektnivå $\bar{5}$ visas på kokzonsindikeringen. På indikeringen visas $\bar{5}$ några sekunder.

7.1.7 Observera restvärmeindikatorn

Efter avstängningen är kokzonen fortfarande varm. På kokzonsindikeringen visas H (restvärmeindikator). Efter en viss nedkylningstid (temperatur $< 60^{\circ}\text{C}$) slocknar även denna kokzonsindikering.

INFO Så länge H visas på kokzonsindikeringen (restvärmeindikator), får kokzonen inte beröras och inga värmekänsliga föremål får läggas på den. Risk för brännskador och eldsvåda!





- ▶ Observera restvärmeindikatorn.
- ▶ Förvissa dig om att heta kokzoner inte berörs och att inga föremål placeras på dem.

7.1.8 Använda den automatiska värmefunktionen

INFO Vid aktiverad automatisk värmefunktion värmer kokzonen automatiskt med högsta effekt och reducerar sedan till den inställda effektnivån (fortsättningsnivå). Uppvärmningstiden är beroende av den inställda fortsättningsnivån.





INFO Med höga fortsättningsnivåer är uppvärmningstiderna relativt korta, då i regel bara det tomma kokkärlet värms upp med dessa inställningar.

Tillkoppla den automatiska värmefunktionen

- ▶ Tryck på knappen (t.ex. ) för önskad kokzon. Kokzonsindikeringen lyser ljusare.
- ▶ Tryck på  så länge tills den högsta effektnivån $\bar{9}$ eller powernivån visas på kokzonsindikeringen.
- ▶ Tryck återigen på . På indikeringen visas \bar{A} .
- ▶ Tryck på  inom 5 sekunder tills önskad fortsättningsnivå visas på kokzonsindikeringen. På indikeringen visas omväxlande \bar{A} och den inställda fortsättningsnivån så länge den automatiska värmefunktionen är aktiv.

INFO Efter uppvärmningstidens utgång reduceras effekten till den valda fortsättningsnivån.

Stänga av den automatiska värmefunktionen i förtid

- ▶ Tryck på knappen (t.ex. ) för önskad kokzon. Indikeringen blir ljusare.
- ▶ Tryck på  så länge tills önskad effektnivå visas eller
- ▶ Tryck på  så länge tills effektnivå  visas på kokzonsindikeringen. På kokzonsindikeringen lyser den inställda effektnivån ljusare. Den blir automatiskt mörkare efter några sekunder. Den automatiska värmefunktionen är inte längre aktiv.

7.1.9 Använda timerfunktion



Förutsättning


- Spishällen måste vara påsatt.

Du kan använda 2 timerfunktioner:

- Korttidstimer (äggklocka)
(ingen automatisk avstängning av en kokzon)
- Avstängningsautomatik
(för automatisk avstängning av en kokzon)

För båda timerfunktionerna kan du ställa in en tid mellan 1 minut och 99 minuter.






INFO Trycker du först på  förinställs 1 minut som starttid. Trycker du först på  förinställs 30 minuter som starttid.

INFO Efter utgången av den inställda tiden på timerindikeringen visas  i några sekunder. Samtidigt hörs en signal i några sekunder.

Stänga av timerns signalton

- ▶ Tryck på en valfri sensorknapp på kontrollpanelen för att stänga av signaltonen i förtid.

Ställa in korttidstimern (äggklocka)

- ▶ Tryck samtidigt på  och . På timerindikeringen visas  i några sekunder.
- ▶ Tryck på  eller  för att ställa in önskad tid.






Ställa in den automatiska avstängningen

Du kan ställa in en automatisk avstängning för varje kokzon.

INFO Kontrolllampan för kokzonen visar om den automatiska avstängningen är aktiverad. Kontrolllampan för kokzonen lyser tills kokzonen automatiskt stängs av efter att den inställda tiden har gått ut.






INFO Är flera kokzoner aktiverade med automatisk avstängning, blinkar kontrolllampan för kokzonen med det lägsta timervärdet, om ingen annan kokzon har valts.

Förutsättning





- En kokzon har valts.
- En effektnivå har ställts in.
- ▶ Tryck samtidigt på  och . På timerindikeringen visas  i några sekunder.
- ▶ Tryck på  eller  för att ställa in önskad tid.

Den inställda tiden visas bara i några sekunder på timerindikeringen efter den sista inställningen.





Ändra timerinställningar

- ▶ Tryck på knappen för den kokzon (t.ex. ) för vilken du vill ändra den automatiska avstängningen.
- ▶ Tryck samtidigt på  och . På timerindikeringen visas den inställda tiden och kontrollampan för kokzonen blinkar.
- ▶ Tryck på  eller  för att ställa in önskad tid.

När flera timer är aktiva

- ▶ Tryck samtidigt på  och  så ofta tills kontrollampan för önskad kokzon blinkar. Alla kontrollampor för vilken en timer har aktiverats, aktiveras medsols med början från korttidstimern (äggklocka).
- ▶ Tryck på  eller  för att ändra den inställda tiden.

Stänga av timern i förtid

- ▶ Tryck på knappen för den kokzon för vilken du vill stänga av timern.
- ▶ Tryck samtidigt på  och . På timerindikeringen visas den inställda tiden och kontrollampan för kokzonen blinkar.
- ▶ Tryck på  tills  visas på timerindikeringen.





7.1.10 Till-/frånkoppla barnsäkringen

INFO När en kokzonsindikering omväxlande visar  och , är kokzonen fortfarande varm.


Tillkoppla barnsäkringen




Förutsättningar:

- Spishällen är påsatt.
- Alla kokzoner är avstängda.


- ▶ Tryck samtidigt på sensorknapparna  och  inom 10 sekunder efter påsättningen och därefter återigen på sensorknappen . På alla kokzonsindikeringar visas . Barnsäkringen är aktiverad.

Frånkoppla barnsäkringen för matlagning





INFO När en kokzonsindikering omväxlande visar  och *H*, är kokzonen fortfarande varm.

- ▶ Tryck samtidigt på sensor knapparna  och . På alla kokzonsindikeringar visas effektnivån  och kontrolllamporna för kokzonerna blinkar.
- Nu kan du ställa in önskad effektnivå på alla kokzoner.
- Efter att spishällen har stängts av är barnsäkringen aktiv igen.

Frånkoppla barnsäkringen

INFO När en kokzonsindikering omväxlande visar  och *H*, är kokzonen fortfarande varm.

Förutsättningar:

- Spishällen är påsatt.
- ▶ Tryck samtidigt på sensor knapparna  och  och därefter återigen på . På alla kokzonsindikeringar visas effektnivån . Barnsäkringen är avaktiverad.

7.2 Använda ångsugen




Förutsättning:

- Spishällen med ångsugen är påsatt.


Rekommendation för en effektiv ångsug:

- ▶ Använd alltid ett lock, speciellt på höga kokkärl. Det säkerställer att ångan sugs ut effektivt. Energiförbrukningen reduceras.
- ▶ Ångsugen bör bara användas med den effektnivå som krävs för att suga ut ångan. På så vis ökas luftfiltrets effekt vid luftcirkulationsdrift.
- ▶ Kokzonen bör bara användas med den effektnivå som krävs för matlagningen. Det reducerar matoset och energiförbrukningen.
- ▶ Undvik kraftigt luftdrag.

7.2.1 Sätta på ångsugen

- ▶ Tryck på  eller  för att sätta på ångsugen. På ventilationsnivåindikeringen visas . Gör inga ytterligare inställningar, stängs ångsugen automatiskt av efter några sekunder.

7.2.2 Ställa in ventilationseffektnivån

- ▶ Tryck på  för att höja ventilationseffektnivån. Följande sekvens för ventilationseffektnivån gås igenom:

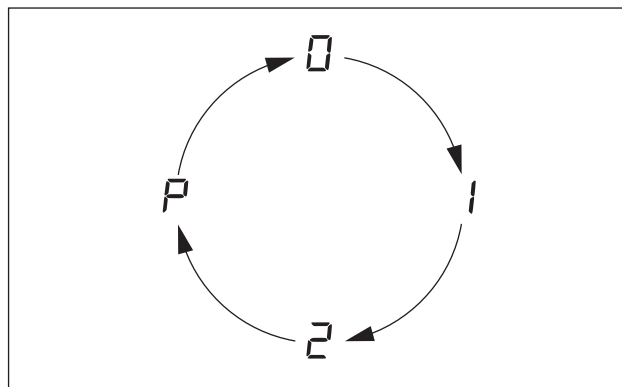




bild 7.1 Sekvens för ventilationseffektnivån 

- ▶ Tryck på  för att reducera ventilationseffektnivån. Följande sekvens för ventilationseffektnivån gås igenom:

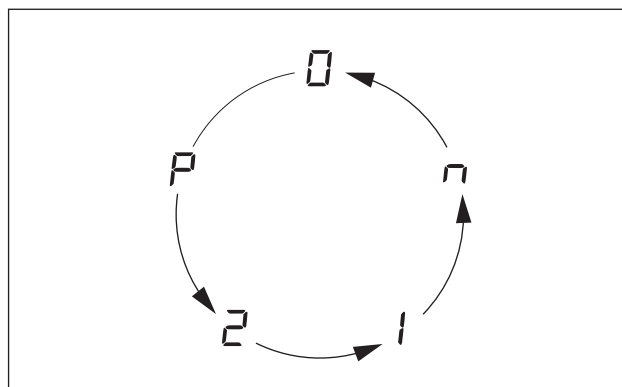











bild 7.2 Sekvens för ventilationseffektnivån 

7.2.3 Tillkoppla den automatiska avstängningsfunktionen

- ▶ Tryck på  så ofta tills ventilationseffektnivån *n* visas för den automatiska avstängningsfunktionen. Ventilationen går med nivå 1 och stängs automatiskt av efter 20 minuter.

7.2.4 Stänga av ångsugen

- ▶ Tryck samtidigt på  och  tills  visas på ventilationsnivåindikeringen.
- eller
- ▶ Tryck flera gånger på  eller  tills  visas på ventilationsnivåindikeringen. Visas  på ventilationsnivåindikeringen, stängs ångsugen automatiskt av efter några sekunder.

7.3 Observera filterservice-indikeringen

Visas F (F = filterservice-indikering) på ventilationsnivåindikeringen har livslängden på aktivkolfiltret uppnåtts (bara vid luftcirkulation BHU) och fettfiltret måste grundligt rengöras.

Om du inte vill byta filtret ännu, t.ex. för att du inte lagar mat så ofta:





- ▶ Tryck på  eller  för att återgå till det normala driftläget. På ventilationsnivåindikeringen visas .

Genomföra filterbyte

- ▶ Stäng av spishällen med ångsugen.
- ▶ Följ alla anvisningar som beskrivs i kapitel Rengöring.
- ▶ Byt ut aktivkolfiltret.
- ▶ Rengör fettfiltret, inströmningsmunstycket, luftledarkåpan och kåpans botten.

Återställa filterservice-indikeringen

Efter att aktivkolfiltret har bytts ut (bara vid luftcirkulation) och fettfiltret har rengjorts, måste filterservice-indikeringen återställas.

- ▶ Sätt på ångsugen. På ventilationsnivåindikeringen visas F .
- ▶ Tryck samtidigt på  och  i minst 3 sekunder tills  blinkar på ventilationsnivåindikeringen. Efter några sekunder visas  konstant. Filterservice-indikeringen har återställts.

7.4 Spara energi

- ▶ Följ alla energibesparingstips för spishällens och ångsugens effektiva och energibesparande användning.
- ▶ Akta på kokkärllets bottendiameter när du köper det. Ofta anges den övre grytdiametern. Bottendiametern är många gånger mindre.
- ▶ Använd tryckkokare. Genom det slutna utrymmet och övertrycket tillagas maten särskilt tids- och energibesparande. Tillagningstiden är kort och skonar vitaminerna.
- ▶ Var noga med att det finns tillräckligt med vätska i tryckkokaren. Har vätskan kokats bort kan tryckkokaren överhettas. Kokzonen och tryckkokaren kan skadas.
- ▶ Sätt om möjligt alltid ett passande lock på kokkärl.
- ▶ Välj kokkärls storlek så att det passar till matmängden. Ett stort kokkärl med lite innehåll behöver mycket energi.

8 Rengöring och skötsel

- ▶ Iaktta alla säkerhets- och varningsanvisningar (se kap. Säkerhet).
- ▶ Förvissa dig om att spishällen och ångsugen är avstängda och har svalnat innan du börjar med rengöringen och skötseln, för att undvika skador (se kap. Användning).
- Regelbunden rengöring och skötsel garanterar en lång livslängd och optimal funktion.
- ▶ Iaktta följande rengörings- och skötselintervaller:

Komponent	Rengöringsintervall
Kontrollpanel	omedelbart efter varje nedsmutsning
Spishäll	omedelbart efter varje nedsmutsning, 1x i veckan noga med ett vanligt rengöringsmedel för glaskeramik
Ångsug	1x i veckan
Inströmningsmunstycke och fettfilter	efter varje tillredning av rätter med hög fetthalt; minst 1x i veckan, när F visas på ventilationsnivåindikeringen, för hand eller i diskmaskin (vid max. 65 °C); rengör bara rostfria ytor i slipriktningen!
Luftledarkåpa	var 6:e månad eller vid byte av aktivkolfilter
Aktivkolfilter (bara vid luftcirkulation)	byt ut vid luktbildning, sviktande ångsugseffekt eller ventilationsnivåindikering F

tab. 8.1 Rengöringsintervaller

8.1 Rengöringsmedel

INFO Genom användningen av aggressiva rengöringsmedel och skrapande kokkärlobottnar skadas ytan och mörka fläckar bildas.

För spishällens rengöring behöver du en speciell skrapa till glaskeramiska ytor och lämpliga rengöringsmedel.

- ▶ Använd aldrig ångrengörare, repande svampar, skurmedel eller kemiskt aggressiva rengöringsmedel (t.ex. ugnsspray).
- ▶ Rengöringsmedel får inte innehålla sand, soda, syra, lut eller klorid.

För inströmningsmunstycket och fettfiltret

- ▶ Använd inga aggressiva, syra- eller luthaltiga rengöringsmedel.

8.2 Spishällens skötsel

- ▶ Spishällen får inte användas som arbets- eller förvaringsyta.
- ▶ Kokkärl får inte skjutas eller dras över spishällen.
- ▶ Lyft alltid upp grytor och pannor.
- ▶ Håll spishällen ren.
- ▶ Avlägsna smuts omedelbart.
- ▶ Använd bara kokkärl som lämpar sig för glaskeramikhällar (se kap. Produktbeskrivning).

8.3 Spishällens rengöring

INFO När ångsugen är påsatt, måste inströmningsmunstycket vara monterat, så att inga små och lätta föremål som t.ex. putstrasor av tyg eller papper kan sugas in.

- ▶ Se till att spishällen är avstängd (se kap. Användning).
- ▶ Vänta tills alla kokzoner är kalla.
- ▶ Avlägsna grov smuts och matrester från spishällen med en speciell skrapa till glaskeramiska ytor.
- ▶ Håll rengöringsmedlet på den kalla spishällen.
- ▶ Fördela det med hushållspapper eller en ren trasa.
- ▶ Tvätta av spishällen med en våt trasa.
- ▶ Torcka spishällen sedan med en ren trasa.

När spishällen är varm:

- ▶ Avlägsna genast vidhäftande rester av plast, alufolie, socker resp. sockerhaltig mat från kokzonen med glaskeramiskskrapan för att förhindra att de bränns fast.

Speciella nedsmutsningar

- ▶ Avlägsna kraftiga nedsmutsningar och fläckar (kalkfläckar, pärlemorglänsande fläckar) med ett rengöringsmedel så länge spishällen är varm.
- ▶ Mjuka upp intorkade matrester med en våt trasa.
- ▶ Avlägsna smutsrester med glaskeramiskskrapan.
- ▶ Avlägsna direkt korn, smulor o.d. som hamnat på spishällen under matlagningen, för att förhindra repor på ytan.

Färgförändringar och glänsande ställen på spishällen är inga skador. Spishällens funktion och glaskeramikytans stabilitet påverkas inte.

Färgförändringar på spishällen uppstår om matrester inte avlägsnas och bränns fast.

Glänsande ställen uppstår genom nötning av kokkärlets botten, speciellt när kokkärl med aluminiumbotten används, eller genom olämpliga rengöringsmedel. Det är svårt att få bort dem.

8.4 Ångsugens rengöring

Inströmningsmunstycket och fettfiltret tar upp fett i matoset.

- ▶ Se till att spishällen och ångsugen är avstängda (se kap. Användning).
- ▶ Vänta tills □ visas på ventilationsindikeringen.
- ▶ Rengör ångsugen enligt rengöringsintervallerna.
- ▶ Rengör utsugssystemets ytor med en mjuk, fuktig trasa, diskmedel eller ett mildt fönsterrengöringsmedel.
- ▶ Mjuka upp intorkad smuts med en fuktig trasa (repa intel!).

8.4.1 Demontera inströmningsmunstycket och fettfiltret

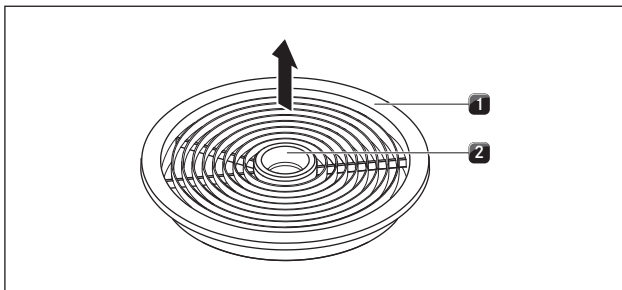


bild 8.1 Demontera inströmningsmunstycket

- [1] Inströmningsmunstycke
- [2] Åtkomstöppning

Förutsättning:

På ventilationsnivåindikeringen visas □.

- ▶ Stick in handen i åtkomstöppningen [2].
- ▶ Dra ut inströmningsmunstycket [1] uppifrån.

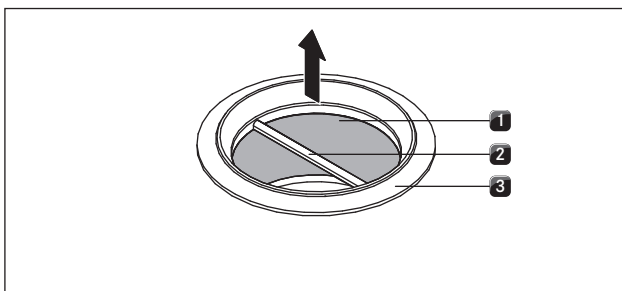


bild 8.2 Demontera fettfiltret

- [1] Fettfilter i rostfritt stål
- [2] Handtag
- [3] Insugsöppning

- ▶ Fatta tag i fettfiltrets handtag [2].
- ▶ Dra fettfiltret [1] ur insugsöppningen [3] uppifrån.

8.4.2 Rengöring av inströmningsmunstycket och fettfiltret

INFO Rengör bara rostfria ytor i slipriktningen.

INFO När fettfiltret inte längre kan rengöras ordentligt, måste det bytas ut.

Rengöring för hand

- ▶ Använd fettlösende rengöringsmedel.
- ▶ Skölj inströmningsmunstycket och fettfiltret med hett vatten.
- ▶ Rengör inströmningsmunstycket och fettfiltret med en mjuk borste.
- ▶ Skölj inströmningsmunstycket och fettfiltret noga efter rengöringen.

Rengöring i diskmaskin

- ▶ Diska inströmningsmunstycket och fettfiltret med ett diskprogram på max. 65 °C.

8.4.3 Montera fettfiltret och inströmningsmunstycket

- ▶ Fatta tag i fettfiltrets handtag [2].
- ▶ Sätt i fettfiltret [1] i insugsöppningen
- ▶ Var noga med att fettfiltret ligger stadigt på kåpens nedre botten. En låsning är inte nödvändig.
- ▶ Stick in handen i åtkomstöppningen [2] på inströmningsmunstycket.
- ▶ Sätt i inströmningsmunstycket [1] centrerat i insugsöppningen.
- ▶ Tryck inströmningsmunstycket nedåt tills det snäpper i.

8.5 Rengöring av luftledarkåpan

På luftledarkåpens ytor kan fett och kalkrester från matoset avlagras. Därför är det nödvändigt att rengöra den regelbundet.

Luftledarkåpan sitter på spishällens undersida i underskåpet.

8.5.1 Öppna luftledarkåpan

- ▶ Se till att spishällen och ångsugen är avstängda (se kap. Användning).
- ▶ Vänta tills □ visas på ventilationsindikeringen.

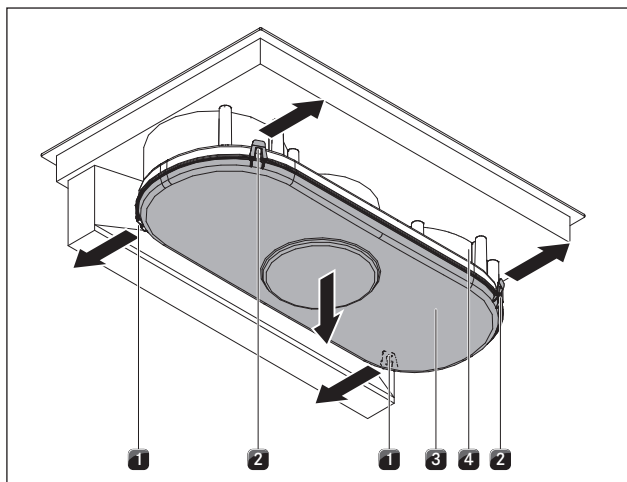


bild 8.3 Öppna luftledarkåpan

- [1] Låsning bak
- [2] Låsning fram
- [3] Luftledarkåpa
- [4] Kåpans botten

- ▶ Håll i kåpans botten [3] med en hand.
- ▶ Öppna båda låsningarna [1] på baksidan.
- ▶ Öppna de båda främre låsningarna [2].
- ▶ Ta av kåpans botten [3].
- ▶ Rengör luftledarkåpan [4] och kåpans botten [3] med ett mildt rengöringsmedel.

8.5.2 Stäng luftledarkåpan

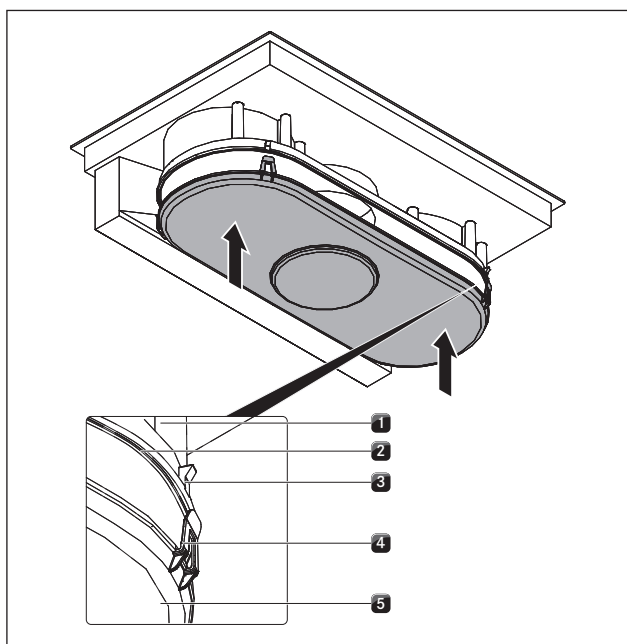


bild 8.4 Stäng luftledarkåpan

- [1] Luftledarkåpa
- [2] Tätningsnot
- [3] Infästningshake
- [4] Låsstycke
- [5] Kåpans botten

- ▶ Positionera kåpans botten [5] med båda händerna så att låsstyckenas [4] position på kåpans botten stämmer överens med infästningshakarnas [3] position på kåpan.
- ▶ Sätt i kåpans botten i luftledarkåpans [1] tätningsnot [2].
- ▶ Tryck kåpans botten [5] uppåt tills de 4 låsstyckena (2 fram, 2 bak) snäpper i i infästningshakarna [3].
- ▶ Kontrollera att alla 4 låsstyckena [4] är korrekt fixerade.

8.6 Byte av aktivkolfiltret

När ångsugen arbetar i luftcirkulationsdrift, monteras förutom fettfiltret även två aktivkolfiltre. Aktivkolfiltren binder lukt som uppstår under matlagningen.

INFO Aktivkolfiltren måste bytas ut när F (filterservice-indikering) visas på ventilationsnivåindikeringen. Aktivkolfiltret BAKF kan erhållas hos din återförsäljare eller kontakta BORA på www.bora.com.

- ▶ Se till att spishällen och ångsugen är avstängda (se kap. 6.1).
- ▶ Vänta tills F visas på ventilationsnivåindikeringen.

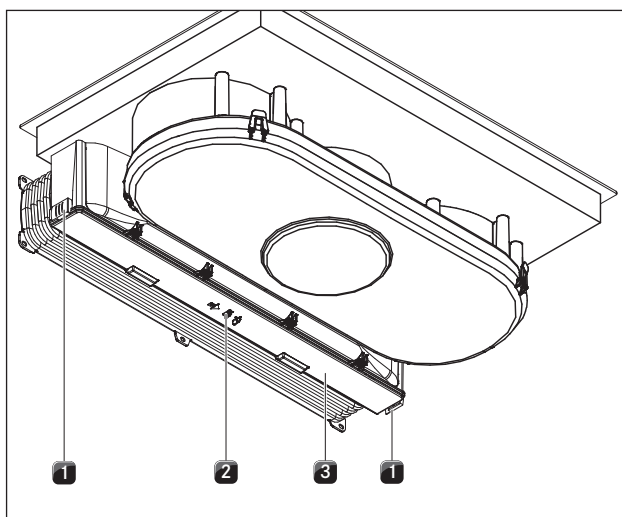


bild 8.5 Regla upp locket till aktivkolfiltrets kåpa.

- [1] Låsning på sidan
- [2] Låsning på mitten
- [3] Lock aktivkolfiltrekåpa

Ta ut aktivkolfiltret

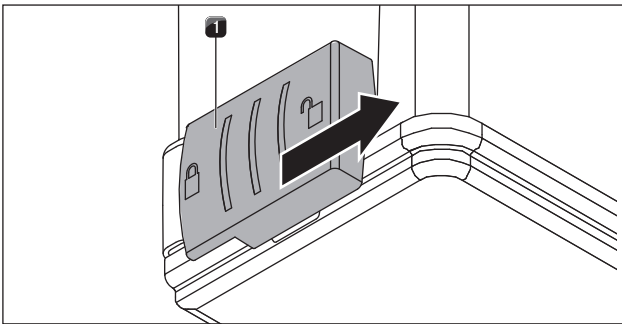


bild 8.6 Öppna låsningarna på sidorna

[1] Låsning på sidan

► Öppna de båda låsningarna på sidorna [1].

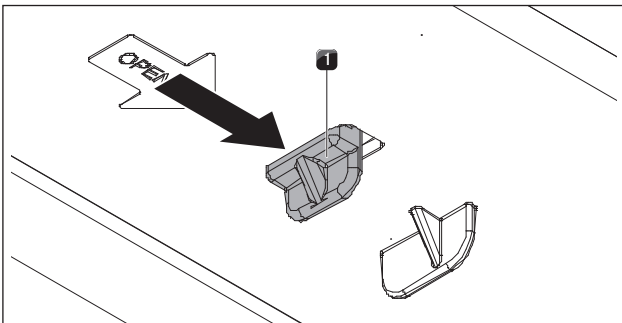


bild 8.7 Öppna låsningen i mitten

[1] Låsning i mitten

► Öppna låsningen [1] i mitten.
► Fäll ner kåpens lock tills det snäpper i.

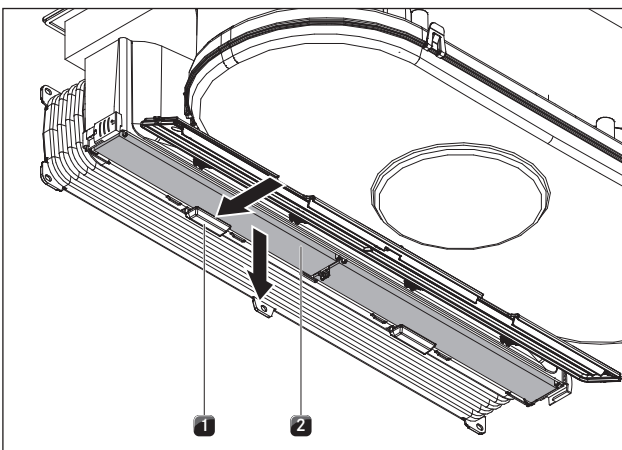


bild 8.8 Ta ut aktivkolfiltret

[1] Filterfäste
[2] Aktivkolfilter

► Håll aktivkolfiltret [2] med en hand.
► Tryck filterfästet [1] bakåt.
► Dra ut aktivkolfiltret nerifrån.

► Avfallshantera det uttjänta aktivkolfiltret med hushållssoporna.

Sätt i aktivkolfiltret

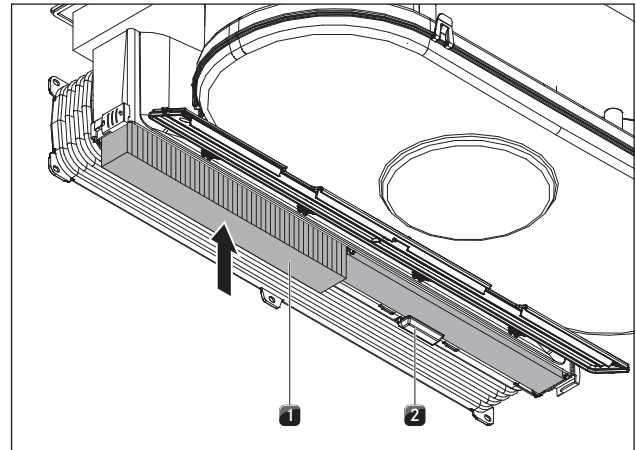


bild 8.9 Sätt i aktivkolfiltret

[1] Aktivkolfilter
[2] Filterfäste

► Positionera det nya aktivkolfiltret [1] så att riktningsspilen pekar bakåt och kan ses nerifrån.
► Skjut in aktivkolfiltret i kåpan.
► Tryck aktivkolfiltret uppåt tills filterfästet [2] snäpper i.

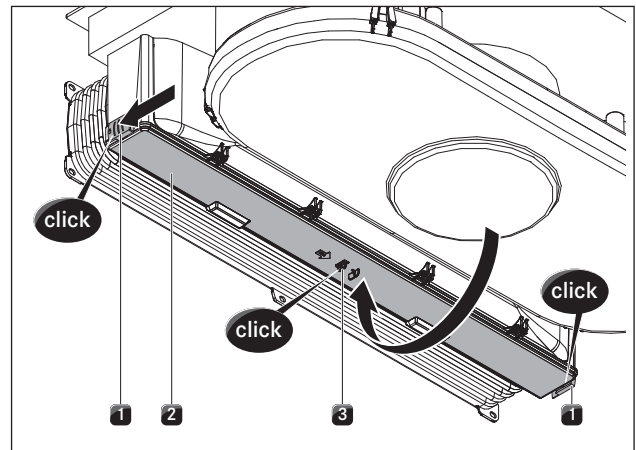


bild 8.10 Stäng locket till aktivkolfilterkåpan.

[1] Låsningar på sidorna
[2] Lock aktivkolfilterkåpa
[3] Låsning i mitten

► Fäll locket till aktivkolfilterkåpan [2] uppåt.
► Tryck i mitten på locket till aktivkolfilterkåpan tills låsningen i mitten [3] snäpper i.
► Tryck på locket till aktivkolfilterkåpan från sidorna och stäng låsningarna på sidorna [1] tills de snäpper i.

Observera filterservice-indikeringen

► Återställ filterservice-indikeringen (se kap. Användning).

9 Åtgärdande av fel

► Iaktta alla säkerhets- och varningsanvisningar (se kap. Säkerhet).

Användningssituation	Orsak	Åtgärd
Spishällen eller ventilationen kan inte sättas på.	Säkringen eller automatsäkringen i bostads- resp. husinstallationen är defekt.	Byt säkring Tillkoppla automatsäkringen igen.
	Säkringen eller automatsäkringen utlöser flera gånger.	Kontakta BORA kundtjänst.
	Strömförsörjningen är avbruten.	Låt en elfackman kontrollera strömförsörjningen.
Vid driften av den nya spishällen uppstår lukt och ånga.	Detta fenomen är normalt för en fabriksny spishäll.	Vänta i några drifttimmar. Informera kundtjänst vid ihållande luktbildning.
På kokzonsindikeringen visas L .	Barnsäkringen är aktiverad.	Frånkoppla barnsäkringen (se kap. Användning).
En kokzon eller hela spishällen stängs av automatiskt.	Drifftiden för en kokzon är för lång.	Ta kokzonen i drift igen (se kap. Användning).
	Överhettningsskyddet har utlöst.	(se kap. Produktbeskrivning)
En kokzon eller hela spishällen stängs av automatiskt.	Drifftiden för en kokzon är för lång.	Ta kokzonen i drift igen (se kap. Användning).
På ventilationsindikeringen visas E . E_{-03} visas på alla 4 kokzonsindikeringar och spishällen stängs av under användningen.	En eller flera sensorknappar är övertäckta, t.ex. fingerkontakt eller föremål.	Rengör kontrollpanelen resp. ta bort föremålen (se kap. Produktbeskrivning).
På kokzonsindikeringen visas E .	Ett fel har uppstått i elektroniken.	Avbryt spishällens strömförsörjning i ca 1 minut. Föreligger felet fortfarande efter att strömförsörjningen har tillkopplats igen, anteckna felnumret och kontakta BORA kundtjänst.
På ventilationsindikeringen visas F .	Filtrets användningstid har överskridits.	Byt aktivkolfilter (bara vid luftcirkulation) och rengör fettfiltret grundligt. Vid kraftig nedsmutsning rekommenderas att byta ut fettfiltret (se kap. Rengöring och skötsel).
Ångsugens sugeffekt har försämrats.	Fettfiltret är kraftigt nedsmutsat.	Rengör fettfiltret eller byt ut det.
	Aktivkolfiltret är kraftigt nedsmutsat (bara vid luftcirkulation).	Byt ut aktivkolfiltret.
	I luftledarkåpan sitter ett föremål (t.ex. en putstrasa).	Avlägsna det insugna föremålet.
	Ventilationen är defekt eller en kanalanslutning har lossat.	Kontakta BORA kundtjänst.

tab. 9.1 Åtgärda fel

► Kontakta i alla andra fall BORA kundtjänst (se kap. Garanti, kundtjänst och reservdelar).

10 Urdrifftagning, demontering och avfallshantering

- ▶ Iaktta alla säkerhets- och varningsanvisningar (se kap. Säkerhet).
- ▶ Följ bifogade anvisningar från tillverkaren.

10.1 Urdrifftagning

Urdrifftagning betyder att apparaten tas helt ur drift och demonteras. I anslutning till en urdrifftagning kan apparaten antingen byggas in i någon annan möbel, säljas vidare privat eller avfallshandteras.

INFO Endast godkänd fackpersonal får strypa och sluta till ström- och gasanslutningarna.

- ▶ Stäng av apparaten innan den tas ur drift (se kap. Användning).
- ▶ Skilj apparaten från spänningsförsörjningen.

10.2 Demontering

Utmonteringen kräver att apparaten är tillgänglig för demonteringen och har blivit skild från spänningsförsörjningen.

- ▶ Lossa fästklämmorna
- ▶ Avlägsna silikonfogarna.
- ▶ Skilj apparaten från utsugskanalen.
- ▶ Lyft ut apparaten uppåt ur bänkskivan.
- ▶ Avlägsna andra tillbehör.
- ▶ Avfallshandtera den uttjänta apparaten och smutsigt tillbehör som det beskrivs i punkten "Miljövänlig avfallshantering".

10.3 Miljövänlig avfallshantering

Transportförpackningens avfallshantering

INFO Förpackningen skyddar apparaten mot transportskador. Förpackningsmaterialet har valts med hänsyn till miljö och avfallsmetod och är därför återvinningsbart.

Förpackningens återföring till materialets kretslopp sparar råmaterial och minskar avfallet. Din återförsäljare tar hand om din förpackning.

- ▶ Lämna förpackningen till din återförsäljare. eller

- ▶ Avfallshandtera förpackningen korrekt enligt de lokala bestämmelserna.

Avfallshantering av uttjänta apparater



Elapparater som har denna märkning, får inte kastas i hushållsavfallet efter att användningstiden har gått ut. De måste lämnas till ett samlingsställe för återvinning av elektriska eller elektroniska apparater. Information om detta får du från stads- eller kommunförvaltningen.

Elektriska och elektroniska uttjänta apparater innehåller en mängd värdefulla material. De innehåller emellertid även skadliga ämnen som har varit nödvändiga för dess funktion och säkerhet. Om de hamnar i blandat avfall eller blir felaktigt behandlade kan de skada både hälsa och miljö.

- ▶ Kasta aldrig din uttjänta apparat i hushållsavfallet.
- ▶ Lämna uttjänta apparater till ett lokalt samlingsställe för återvinning av elektriska och elektroniska komponenter och andra material.

11 Garanti, teknisk support, reservdelar och tillbehör

- Läkta alla säkerhets- och varningsanvisningar (se kap. Säkerhet).

11.1 BORA:s tillverkargaranti

BORA lämnar sina slutkunder 2 års garanti på våra produkter. Denna garanti för slutkunden gäller utöver de lagliga reklamationsanspråk gentemot försäljaren av våra produkter.

Tillverkargarantin gäller för alla BORA-produkter som köps inom EU av auktoriserade BORA-återförsäljare, med undantag för BORA-produkter som betecknas som universal- eller tillbehörsartiklar.

Tillverkargarantin börjar gälla när BORA-produkten överlämnas till slutkunden genom en auktoriserad BORA-återförsäljare och den gäller i 2 år. Slutkunden har möjlighet att förlänga tillverkargarantin genom att registrera sig på www.bora.com/registration.

Tillverkargarantin förutsätter att BORA-produkterna har installerats fackmannamässigt genom en auktoriserad BORA-återförsäljare (efter direktiv i den vid monteringsstillfället aktuella BORA ventilationshandboken och bruksanvisningen). Slutkunden ska vid användandet rätta sig efter de riktlinjer och anvisningar som står i bruksanvisningen.

Vid ett garantianspråk ska slutkunden rapportera felet till sin återförsäljare eller direkt till BORA och kunna visa kvitto på köpet. Kunden kan också bevisa köpet genom registrering på www.bora.com.

BORA garanterar att alla BORA-produkter är fria från material- och produktionsfel. Felet måste ha funnits där redan när produkten levererades till slutkunden. När man utnyttjar sin garanti börjar inte garantin löpa på nytt igen. BORA kommer att avhjälpa brister på BORA-produkter efter egen bedömning genom reparation eller utbyte. BORA står för samtliga kostnader för att rätta till en brist som faller inom tillverkargarantin.

Följande ingår inte i BORA:s tillverkargaranti:

- BORA-produkter som inte köpts av auktoriserad BORA-återförsäljare
- Skador som uppkommit pga att man ej följt bruksanvisningen (gäller även skötsel och rengöring av produkten). Dessa visar på felaktig användning.
- Skador som uppkommit genom normal nötning t.ex. förslitningsskador på spishällen
- Skador pga yttre inverkan (som transportskador, inflöde av kondensvatten, naturkrafter såsom blixtnedslag)

- Skador som uppkommit genom reparation eller reparationsförsök som inte genomförts av BORA eller av en av BORA auktoriserad person
- Skador på glaskeramiken
- Spänningsvariationer
- Följdsador eller ersättningsanspråk som går utöver den egentliga bristen
- Skador på plastdetaljer

Lagliga anspråk, särskilt lagliga bristanspråk eller produktansvar, begränsas inte av garantin.

Om en brist inte täcks av tillverkargarantin, kan slutkunden använda sig av BORA:s tekniska service, men måste då själv stå för kostnaden.

Föbundsrepubliken Tysklands rätt gäller för dessa garantivillkor.

Du når oss på:

- Telefon: +800 7890 0987 måndag till torsdag klockan 08:00 – 18:00 och fredag klockan 08:00 – 17:00
- E-post: info@bora.com

11.1.1 Förlängning av garantin

Du kan förlänga garantin genom att gå in och registrera dig på www.bora.com/registration.

11.2 Service

BORA service:

se baksidan på bruks- och monteringsanvisningen



- Vid störningar som du inte kan klara av själv, kontakta din BORA återförsäljare eller BORA serviceteam.

BORA service behöver då din apparats typbeteckning och fabrikationsnummer (FD-nummer).

Båda uppgifterna hittar du på typskylten, på garantibilagan samt på apparatens undersida.

11.3 Reservdelar

- Använd enbart originalreservdelar vid reparationer.
- Reparationer får endast genomföras av BORA serviceteam.

INFO Du erhåller reservdelar hos din BORA återförsäljare och online på BORA servicesida, www.bora.com/service, eller på det angivna servicenumret.

11.4 Tillbehör

- Fettfilter i rostfritt stål BFF
- Inströmningsmunstycke BFIED
- Inströmningsmunstycke All Black BEDAB
- Tätningsband UDB25
- Spishällsram BKR760

specialtillbehör BHA:

- Ombyggnadsset luftcirkulation BUSU
- Utsugskanalförlängning BLAVH 1

specialtillbehör BHU:

- Set aktivtkolfilter BAKFS
- Ombyggnadsset utsug BUSAE

12 Anmärkningar

Tyskland:

BORA Lüftungstechnik GmbH
Rosenheimer Str. 33
83064 Raubling
Tyskland
T +49 (0) 8035 / 9840-0
F +49 (0) 8035 / 9840-300
info@bora.com
www.bora.com

Europa:

BORA Holding GmbH
Innstraße 1
6342 Niederndorf
Österrike
T +43 (0) 5373 / 62250-0
F +43 (0) 5373 / 62250-90
mail@bora.com
www.bora.com

Österrike:

BORA Vertriebs GmbH & Co KG
Innstraße 1
6342 Niederndorf
Österrike
T +43 (0) 5373 / 62250-0
F +43 (0) 5373 / 62250-90
mail@bora.com
www.bora.com

Australien - Nya Zeeland:

BORA APAC Pty Ltd
100 Victoria Road
Drummoyne NSW 2047
Australien
T +61 2 9719 2350
F +61 2 8076 3514
info@boraapac.com.au
www.bora-australia.com.au



11.4 Tillbehör

- Fettfilter i rostfritt stål BFF
- Inströmningsmunstycke BFIED
- Inströmningsmunstycke Basic/GP4 GP4ED
- Tätningsband UDB25
- Spishällsram BKR760

specialtillbehör BHA:

- Ombyggnadsset luftcirkulation BUSU
- Utsugskanalförlängning BLAVH1

specialtillbehör BHU:

- Ombyggnadsset utsug BUSAE
- Set aktivtkolfilter BAKFS