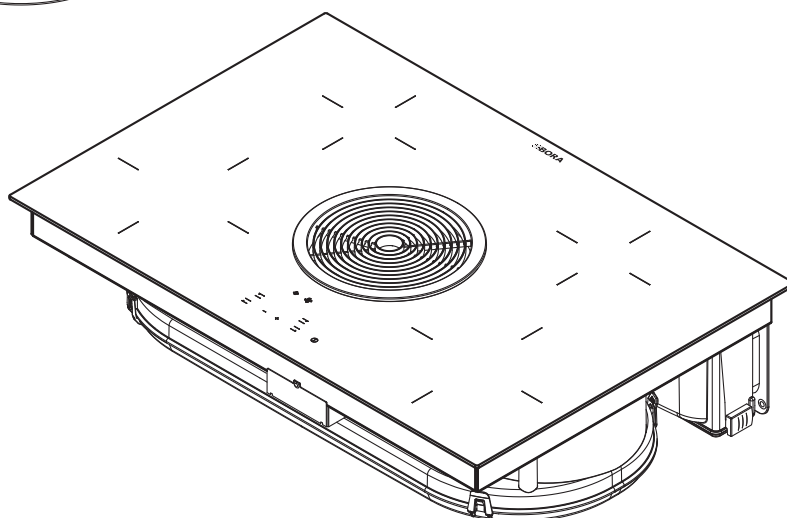
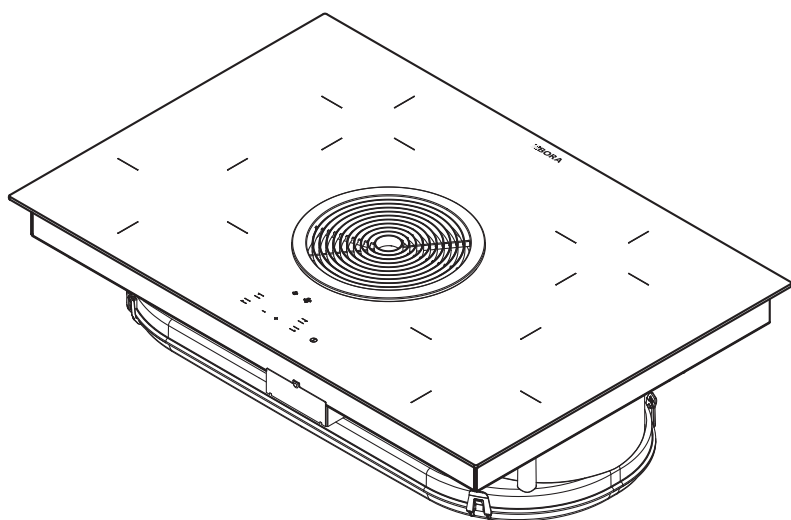


**SK** **Návod na použitie a montáž BHA, BHU**

Hyper-sklokeramická varná doska s digestorom -  
odvod vzduchu / recirkulácia



**BHASUMSK-10007**

# Obsah

<b>1</b>	<b>Všeobecne</b>	<b>3</b>	<b>7</b>	<b>Ovládanie</b>	<b>29</b>
1.1	Záruka.....	3	7.1	Zapnutie a vypnutie varnej dosky a varnej zóny.....	29
1.2	Platnosť návodu na použitie a návodu na montáž.....	3	7.1.1	Zapnutie varnej zóny.....	29
1.3	Zhoda výrobku.....	3	7.1.2	Nastavenie výkonového stupňa.....	29
1.4	Forma uvádzania informácií.....	3	7.1.3	Zmena výkonového stupňa.....	29
<b>2</b>	<b>Bezpečnosť</b>	<b>4</b>	7.1.4	Zapnutie zosilnenej úrovne výkonu.....	29
2.1	Použitie v súlade s určeným účelom.....	4	7.1.5	Predčasné vypnutie zosilnenej úrovne výkonu.....	29
2.2	Osoby s obmedzenými schopnosťami.....	4	7.1.6	Vypnutie varnej zóny.....	29
2.3	Všeobecné bezpečnostné upozornenia.....	4	7.1.7	Sledujte indikáciu zvyškového tepla.....	29
2.4	Bezpečnostné pokyny pre montáž.....	5	7.1.8	Použitie funkcie automatického predohrevu.....	29
2.5	Bezpečnostné upozornenia k ovládaniu.....	7	7.1.9	Použitie funkcie časovača.....	30
2.6	Bezpečnostné upozornenia k čisteniu a starostlivosti.....	9	7.1.10	Zapnutie a vypnutie detskej poistky.....	30
2.7	Bezpečnostné pokyny pre opravu, servis a náhradné diely.....	9	<b>7.2</b>	<b>Ovládanie digestora.....</b>	<b>31</b>
2.8	Bezpečnostné pokyny pre demontáž a odstránenie...	10	7.2.1	Vypnutie digestora.....	31
<b>3</b>	<b>Technické údaje</b>	<b>11</b>	7.2.2	Nastavenie rýchlosti ventilátora.....	31
<b>4</b>	<b>Označovanie výrobkov energetickými štítkami</b>	<b>13</b>	7.2.3	Zapnutie dobehovej automatiky.....	31
<b>5</b>	<b>Popis prístroja</b>	<b>14</b>	7.2.4	Vypnutie digestora.....	31
5.1	Usporiadanie.....	14	7.3	Pozor na indikátor údržby filtra.....	32
5.2	Ovládací panel a princíp ovládania.....	15	7.4	Úspora energie.....	32
5.3	Princíp funkcie varnej zóny.....	15	<b>8</b>	<b>Čistenie a starostlivosť</b>	<b>33</b>
5.3.1	Výkonové stupne.....	16	8.1	Čistiaci prostriedok.....	33
5.3.2	Zosilnená úroveň výkonu.....	16	8.2	Starostlivosť o varnú dosku.....	33
5.3.3	Funkcia automatického predohrevu.....	16	8.3	Čistenie varnej dosky.....	33
5.3.4	Funkcie časovača.....	16	8.4	Čistenie digestora.....	33
5.3.5	Vhodné kuchynské nádoby.....	16	8.4.1	Demontáž prírodnej dýzy a tukového filtra z nerezovej ocele.....	34
5.4	Princíp funkcie digestora.....	16	8.4.2	Čistenie prírodnej dýzy a tukového filtra z nerezovej ocele.....	34
5.4.1	Zosilnená úroveň výkonu.....	16	8.4.3	Montáž tukového filtra z nerezovej ocele a prírodnej dýzy.....	34
5.4.2	Dobehová automatika.....	16	8.5	Čistenie skrine vedenia vzduchu.....	34
5.4.3	Indikátor údržby filtra.....	16	8.5.1	Otvorenie skrine vedenia vzduchu.....	34
5.5	Bezpečnostné zariadenia.....	17	8.5.2	Zatvorenie skrine vedenia vzduchu.....	35
5.5.1	Indikácia zvyškového tepla.....	17	8.6	Výmena filtra s aktívnym uhlím.....	35
5.5.2	Bezpečnostné vypnutie.....	17	<b>9</b>	<b>Odstraňovanie porúch</b>	<b>37</b>
5.5.3	Ochrana proti prehriatiu.....	17	<b>10</b>	<b>Vyradenie z prevádzky, demontáž a odstránenie</b>	<b>38</b>
5.5.4	Automatické vypnutie pri trvalom stlačení tlačidla.....	17	10.1	Vyradenie z prevádzky.....	38
5.5.5	Detská poistka.....	17	10.2	Demontáž.....	38
<b>6</b>	<b>Montáž</b>	<b>18</b>	10.3	Ekologické odstránenie.....	38
6.1	Kontrola rozsahu dodávky.....	18	<b>11</b>	<b>Záruka, technický servis, náhradné diely, príslušenstvo</b>	<b>39</b>
6.2	Náradie a pomôcky.....	18	11.1	Záruka výrobcu BORA.....	39
6.3	Pokyny pre montáž.....	18	11.1.1	Predĺženie záruky.....	39
6.3.1	Montážne vzdialenosti.....	18	11.2	Zákaznícky servis.....	39
6.3.2	Pracovná doska a kuchynský nábytok.....	18	11.3	Náhradné diely.....	39
6.4	Rozmery výrezu pre varnú dosku.....	19	11.4	Príslušenstvo.....	40
6.5	Nalepenie tesniacej pásky.....	19			
6.6	Montáž vyhotovenia s recirkuláciou (BHU).....	19			
	- Montážne rozmery.....	20			
6.7	Montáž vyhotovenia s odťahom vzduchu (BHA).....	23			
6.7.1	Digestor prevádzkujte s krbom závislým od prívodu vzduchu.....	23			
6.8	Elektrické pripojenie.....	27			
6.9	Odovzdanie používateľovi.....	28			

# 1 Všeobecne

Tento návod obsahuje dôležité pokyny, ktoré Vás chránia pred poraneniami a zabraňujú škodám na spotrebiči. Pred montážou alebo prvým uvedením spotrebiča do prevádzky si pozorne prečítajte tento návod.

S týmto návodom sú platné aj ďalšie dokumenty. Bezpodmienečne dodržujte všetky dokumenty, ktoré sú súčasťou rozsahu dodávky.

Montáž, inštalácia a uvedenie do prevádzky sa smie vykonávať iba s prihliadnutím na národné platné zákony, predpisy a normy. Tieto práce musia vykonávať kvalifikovaní odborníci, ktorí poznajú dodatočné predpisy miestnych dodávateľov energie.

Všetky bezpečnostné a výstražné upozornenia, ako aj pracovné kroky v dodaných dokumentoch musia byť dodržané.

## 1.1 Záruka

Spoločnosti BORA Holding GmbH, BORA Vertriebs GmbH & Co KG, BORA Pty Ltd a BORA Lüftungstechnik GmbH – ďalej len BORA – neručia za škody spôsobené nedodržaním príp. nerespektovaním dokumentácie, ktorá je súčasťou rozsahu dodávky! Spoločnosť BORA ďalej neručí za škody spôsobené nesprávnou montážou a nerespektovaním bezpečnostných a výstražných upozornení!

## 1.2 Platnosť návodu na použitie a návodu na montáž

Tento návod platí pre viac vyhotovení spotrebiča. Preto je možné, že obsahuje popis jednotlivých parametrov vybavenia, ktoré sa nevzťahujú na váš spotrebič. Obrázky v tomto návode sa detailmi môžu líšiť od mnohých variantov spotrebiča a rozumejú sa ako základné zobrazenia.

## 1.3 Zhoda výrobku

### Smernice

Tieto spotrebiče vyhovujú nasledujúcim smerniciam EÚ/ES:  
2014/30/EÚ  
2014/35/EÚ Smernica o nízkom napätí  
2009/125/ES Smernica o ekodizajne  
2011/65/EÚ Smernica RoHS

## 1.4 Forma uvádzania informácií

Na to, aby ste s týmto návodom mohli rýchlo a bezpečne pracovať, používa sa v ňom jednotné formátovanie, číslovanie, symboly, bezpečnostné upozornenia, pojmy a skratky. Pojem „spotrebič“ sa vzťahuje ako na varné dosky, odsávače, tak aj na varné dosky s odsávačom.

**Pokyny k činnosti (inštrukcie)** sú označené šípkou:

► Všetky pokyny vykonávajte vždy v uvedenom poradí.

**Vymenovania** sú označené odrážkami na začiatku riadku:

- Vymenovanie 1
- Vymenovanie 2

**i** Infomácia upozorňuje na osobitosti, ktoré musíte bezpodmienečne brať do úvahy.

### Bezpečnostné a výstražné upozornenia

Bezpečnostné a výstražné upozornenia v tomto návode sú zvýraznené pomocou symbolov a signálnych slov. Bezpečnostné a výstražné upozornenia vypadajú nasledovne:

### ⚠ VÝSTRAŽNÝ ZNAK A SIGNÁLNE SLOVO!



#### Typ a zdroj nebezpečenstva

#### Následky v prípade nedodržania

#### ► Bezpečnostné opatrenia

Pritom platí:

- Výstražné značky upozorňujú na zvýšené nebezpečenstvo poranenia.
- Signálne slovo udáva závažnosť nebezpečenstva.

Výstražný znak	Signálne slovo	Riziko
	<b>Nebezpečenstvo</b>	Upozorňuje na bezprostrednú nebezpečnú situáciu, pri ktorej v prípade nedodržania pokynov hrozí smrť alebo ťažké poranenia.
	<b>Varovanie</b>	Upozorňuje na možnú nebezpečnú situáciu, pri ktorej v prípade nedodržania pokynov môže hrozíť smrť alebo ťažké poranenia.
	<b>Pozor</b>	Upozorňuje na možnú nebezpečnú situáciu, pri ktorej v prípade nedodržania pokynov môžu hrozíť drobné alebo ľahké poranenia alebo materiálne škody.

Tab. 1.1 Význam výstražných znakov a signálnych slov

### Obrázky

Všetky rozmery sú uvedené v milimetroch.

## 2 Bezpečnosť

Spotrebič vyhovuje predpísaným bezpečnostným nariadeniam. Používateľ je zodpovedný za bezpečné používanie, čistenie a ošetrovanie spotrebiča. Nesprávne použitie môže viesť k poraneniu osôb a škodám na majetku.

### 2.1 Použitie v súlade s určeným účelom

Spotrebič je určený výlučne na prípravu jedál v domácnostiach.

**Tento spotrebič nie je určený:**

- na prevádzku v exteriéri
  - na vykurovanie priestorov
  - na chladenie, odvetrávanie alebo odvlhčovanie priestorov
  - na prevádzku v mobilných prostriedkoch ako sú vozidlá, lode alebo lietadlá
  - na prevádzku s externým časovým spínačom alebo samostatným systémom diaľkového ovládania
  - na prevádzku vo výškach viac ako 2000 m.n.m (metrov nad morom)
  - na prevádzku v nekompletne namontovanom stave
- Iné použitie alebo použitie presahujúce tu uvedený spôsob sa považuje za použitie v rozpore so zamýšľaným použitím.

- i** Spoločnosť BORA neručí za škody spôsobené nesprávnou montážou, nesprávnym použitím alebo nevhodným ovládaním.

**Akékoľvek neprípustné použitie je zakázané!**

### 2.2 Osoby s obmedzenými schopnosťami

**Deti**

Spotrebič môžu používať deti staršie ako 8 rokov, ak sú pod dohľadom alebo boli poučené o bezpečnom používaní spotrebiča a porozumeli nebezpečenstvám, ktoré z toho vyplývajú. Deti sa nesmú hrať so spotrebičom.

- ▶ Používajte detskú poistku, aby deti nemohli neúmyselne zapnúť spotrebiče alebo zmeniť nastavenia.
- ▶ Deti, ktoré sa zdržiavajú v blízkosti spotrebiča, musia byť pod dohľadom.
- ▶ Neodkladajte do úložných priestorov alebo za spotrebič žiadne predmety, ktoré by mohli deti zaujímať. V opačnom prípade to bude deti pokúšať, aby vylietli na spotrebič.

- i** Práce spojené s čistením a starostlivosťou nesmú vykonávať deti, pokiaľ nie sú pod neustálym dozorom.

### Osoby so zníženými fyzickými, zmyslovými alebo duševnými schopnosťami

Osoby so zníženými fyzickými, zmyslovými alebo mentálnymi schopnosťami alebo nedostatkom skúseností a/alebo znalostí môžu spotrebič používať, ak sú pod dozorom alebo boli poučené o bezpečnom používaní spotrebiča a rozumejú možným rizikám, ktoré týmto hrozia.

Uvedenie do prevádzky môže byť obmedzené detskou poistkou.

#### **⚠ NEBEZPEČENSTVO!**

##### **Nebezpečenstvo popálenia o horúce kuchynské nádoby a horúce jedlá**

Rukoväte prečnievajúce cez pracovnú dosku sú lákadlom pre deti.

- ▶ Nedovoľte deťom, aby sa priblížili k horúcim varným doskám, pokiaľ nie sú pod neustálym dozorom.
- ▶ Neotáčajte rukoväte hrncov a panvíc tak, aby prečnievali cez pracovnú dosku.
- ▶ Zabráňte tomu, aby ste na seba mohli strhnúť horúce hrnce a panvice.
- ▶ V prípade potreby použite vhodné ochranné mriežky varnej dosky príp. kryty na varnú dosku.
- ▶ Používajte iba ochranné mriežky varnej dosky a kryty na varnú dosku schválené výrobcom spotrebiča, inak hrozí nebezpečenstvo úrazu.
- ▶ Kontaktujte svojho špecializovaného predajcu BORA alebo servisný tím BORA kvôli výberu vhodnej ochrannej mriežky varnej dosky.

### 2.3 Všeobecné bezpečnostné upozornenia

#### **⚠ NEBEZPEČENSTVO!**

##### **Nebezpečenstvo udusení časťami balenia**

Niektoré časti balenia (napr. fólie, polystyrén) môžu byť životu nebezpečné pre deti.

- ▶ Uchovávajte časti balenia mimo dosahu detí.
- ▶ Obal primerane a okamžite odstráňte.

**⚠ NEBEZPEČENSTVO!****Nebezpečenstvo úrazu elektrickým prúdom príp. nebezpečenstvo poranenia následkom poškodených povrchov**

V dôsledku vzniku trhlín, prasklín alebo zlomov na povrchu spotrebičov (napr. poškodené sklo), najmä v oblasti ovládacej jednotky, môže dôjsť k odkrytiu alebo poškodeniu elektroniky, ktorá sa nachádza pod ňou. Následkom môže byť úraz elektrickým prúdom. Okrem toho hrozí riziko poranenia na poškodenom povrchu.

- ▶ Nedotýkajte sa poškodeného povrchu.
- ▶ V prípade zlomenia, vzniku trhlín alebo prasklín spotrebič okamžite vypnite.
- ▶ Spotrebič bezpečne odpojte od zdroja napájania pomocou ističa, poistiek, poistkových automatov alebo stýkačov.
- ▶ Kontaktujte servisné oddelenie spoločnosti BORA.

**⚠ VAROVANIE!****Nebezpečenstvo poranenia príp. poškodenia nesprávnymi dielmi/súčiastkami alebo svojvoľnými zmenami**

Použitie nesprávnych súčastí môže viesť k poraneniám osôb alebo k poškodeniu spotrebiča. Zmeny, dostavby alebo prestavby spotrebiča môžu negatívne ovplyvniť bezpečnosť.

- ▶ Používajte iba originálne diely.
- ▶ Na spotrebiči nevykonávajte žiadne zmeny alebo úpravy či prestavby.

**⚠ VAROVANIE!****Nebezpečenstvo poranenia mechanickými poškodeniami na spotrebiči**

Mechanické poškodenia (napr. zlomenie, deformácia, uvoľnenie lepeného spoja a pod.) na spotrebiči, ako aj vedenia a diely príslušenstva môžu zapríčiniť poranenia.

- ▶ Spotrebič uveďte mimo prevádzku.
- ▶ Nepokúšajte sa sami opravovať alebo vymieňať poškodené komponenty.
- ▶ Kontaktujte servisné oddelenie spoločnosti BORA.

**POZOR!****Nebezpečenstvo poranenia padajúcimi súčiastkami spotrebiča**

Padajúce súčasti spotrebiča, (napr. mriežky pod hrnce, ovládacie prvky, kryty, tukové filtre atď.) môžu spôsobiť poranenia

- ▶ Odobraté súčasti spotrebiča bezpečne odložte vedľa spotrebičov.
- ▶ Ubezpečte sa, že žiadne odobraté súčasti spotrebiča nemôžu padnúť.

**POZOR!****Nebezpečenstvo poranenia preťažením**

Pri preprave a montáži spotrebičov môže pri nesprávnej manipulácii dôjsť k poraneniám končatín a trupu.

- ▶ V prípade potreby prepravujte a montujte spotrebič vo dvojici.
- ▶ V prípade potreby používajte vhodné pomôcky, aby ste predišli poškodeniam príp. poraneniám.

**POZOR!****Poškodenie následkom nesprávneho používania**

Povrchy spotrebičov sa nesmú používať ako pracovná alebo odkladacia plocha. Spotrebiče sa týmto môžu poškodiť (najmä tvrdými a špicatými predmetmi).

- ▶ Nepoužívajte spotrebiče ako pracovnú dosku alebo odkladaciu plochu.
- ▶ Neukladajte tvrdé alebo špicaté predmety na povrchy spotrebičov.

**Poruchy a chyby**

- ▶ V prípade porúch a chýb sa riadte pokynmi v kapitole Odstraňovanie porúch.
- ▶ V prípade porúch a chýb, ktoré tu nie sú uvedené a opísané, spotrebič vypnite a kontaktujte servisné oddelenie spoločnosti BORA.

**Domáce zvieratá**

- ▶ Nepúšťajte k spotrebiču domáce zvieratá.

**2.4 Bezpečnostné pokyny pre montáž**

- ▶ **i** Inštaláciu a montáž spotrebiča smie vykonávať len vyškolený odborný personál, ktorý pozná a dodržiava miestne predpisy a dodatočné predpisy miestnych dodávateľov elektrickej energie.

- i** Pri montáži dodržte minimálne vzdialenosti uvedené v kapitole Montáž (bezpečné vzdialenosti).
- i** Práce na elektrických komponentoch smú vykonávať len kvalifikovaní odborní elektrikári.
- i** Spotrebič sa smie montovať len vtedy, keď nie je pod napätím.

Elektrickú bezpečnosť spotrebiča je možné zaručiť len vtedy, keď je pripojený na predpisovo nainštalovaný systém ochranného vodiča. Zabezpečte, aby toto základné preventívne bezpečnostné opatrenie bolo splnené.

Spotrebič musí byť vhodný pre lokálne napätie a lokálnu frekvenciu.

- ▶ Skontrolujte údaje na typovom štítku a v prípade odchýlok spotrebič nepripájajte.
- ▶ Spotrebiče pripojte k elektrickej sieti až po montáži potrubného systému resp. po vložení recirkulačného filtra.
- ▶ Použite len určené pripájacie káble. Tieto sú už prípadne súčasťou rozsahu dodávky.
- ▶ Spotrebič používajte až po úplnom ukončení montáže, pretože až vtedy môže byť zaručená bezpečná prevádzka.
- ▶ Všetky práce vykonávajte veľmi pozorne, svedomite a podľa tohto návodu.
- ▶ Pred odovzdaním spotrebiča alebo systému koncovému používateľovi sa ubezpečte, že spotrebič alebo systém bol riadne nainštalovaný.

#### **NEBEZPEČENSTVO!**

##### **Nebezpečenstvo úrazu elektrickým prúdom pri poškodenom spotrebiči**

Poškodený spotrebič predstavuje hrozbu úrazu elektrickým prúdom.

- ▶ Pred montážou skontrolujte, či spotrebič nie je viditeľne poškodený.
- ▶ Poškodený spotrebič nemontujte ani nepripájajte.
- ▶ Poškodené spotrebiče neuvádzajte do prevádzky.

## 2.4.1 Bezpečnostné pokyny pre montáž odsávača

### **NEBEZPEČENSTVO!**

#### **Nebezpečenstvo úrazu elektrickým prúdom následkom nesprávneho odizolovania**

Následkom nesprávneho odizolovania prírodného vedenia externých spínacích zariadení hrozí nebezpečenstvo úrazu elektrickým prúdom.

- ▶ Zabezpečte, aby boli dodržané uvedené dĺžky odizolovania.

### **VAROVANIE!**

#### **Nebezpečenstvo úrazu hroziace rotujúcim kolesom ventilátora**

Ak sa koleso ventilátora otáča, hrozí nebezpečenstvo poranenia.

- ▶ Spotrebič inštalujte výlučne v beznapätovom stave.
- ▶ Pred uvedením do prevádzky spojte ventilátor na oboch stranách s potrubným systémom.

### **Špeciálne bezpečnostné pokyny pre plánovanie systémov odvodu vzduchu**

### **NEBEZPEČENSTVO!**

#### **Nebezpečenstvo ohrozenia života pri otrave dymom**

Ak sa odsávač používa v režime odvodu vzduchu, vzduch sa odoberá z miesta montáže a susedných miestností. Bez dostatočného privádzaného vzduchu vzniká podtlak. Ak sa súčasne používa krb závislý od prívodu vzduchu, z komína alebo odťahovej šachty sa do obytných priestorov môžu dostať jedovaté spaliny.

- ▶ Vždy zabezpečte dostatočné množstvo privádzaného vzduchu.
- ▶ Používajte len schválené a overené spínacie prístroje (napr. okenný kontaktný spínač, kontrola nízkeho tlaku) a nechajte ich schváliť autorizovaným odborným personálom (certifikovaný kominár).

#### **Vedenie potrubia v kombinácii s puzdrom v stene**

Pri rovnom vedení kanála a vzdialenosti medzi ventilátorom a puzdrom v stene < 900 mm naplánujte ochranu proti siahnutiu (dostupná ako príslušenstvo).

## 2.4.2 Bezpečnostné upozornenia pre montáž varných dosiek

### ⚠ NEBEZPEČENSTVO!

#### Nebezpečenstvo úrazu elektrickým prúdom následkom chybnéj sieťovej prípojky

Pri nesprávnom pripojení spotrebiča k sieťovému napätiu hrozí nebezpečenstvo úrazu elektrickým prúdom.

- ▶ Zabezpečte pevné pripojenie spotrebiča k sieťovému napätiu.
- ▶ Zabezpečte, aby bol spotrebič pripojený k predpisovo nainštalovanému systému ochranného vodiča.
- ▶ Zabezpečte, aby bolo k dispozícii zariadenie, ktoré umožní odpojenie od siete so vzdialenosťou kontaktov vo všetkých póloch najmenej 3 mm (ističe, poistky, poistkové automaty, stýkače).

### ⚠ NEBEZPEČENSTVO!

#### Nebezpečenstvo úrazu elektrickým prúdom následkom poškodeného prívodného kábla

Ak sa poškodí prívodný kábel (napr. pri montáži alebo kontakte s horúcou varnou doskou), môže spôsobiť (smrteľný) úraz elektrickým prúdom.

- ▶ Dbajte na to, aby nedošlo k privretiu alebo poškodeniu prívodného kábla.
- ▶ Zabezpečte, aby sa prívodný kábel nedostal do kontaktu s horúcimi varnými zónami.

## 2.5 Bezpečnostné upozornenia k ovládaniu

- ▶ Spotrebič používajte až po úplnom ukončení montáže, pretože až vtedy môže byť zaručená bezpečná prevádzka.
- ▶ Ubezpečte sa, že dno kuchynských nádob a povrch spotrebiča sú čisté a suché.
- ▶ Kuchynské nádoby vždy zdvihnite (neťahajte ich), aby nedošlo k poškrabaniu a odreniu povrchu spotrebiča.
- ▶ Nepoužívajte spotrebič ako odkladaciu plochu.
- ▶ Po použití spotrebič vypnite.

### ⚠ VAROVANIE!

#### Nebezpečenstvo popálenia na horúcich spotrebičoch

Konkrétne spotrebiče a ich časti, ktorých sa môžete dotknúť, sa pri používaní silno zohrejú. Po vypnutí musia tieto spotrebiče najprv vychladnúť. Pri kontakte s horúcim povrchom môže dôjsť k ťažkým popáleninám.

- ▶ Nedotýkajte sa horúcich spotrebičov.
- ▶ Všímajte si indikáciu zvyškového tepla.

### ⚠ VAROVANIE!

#### Nebezpečenstvo popálenia pri výpadku prúdu

Počas alebo po výpadku prúdu môže byť spotrebič, ktorý sa predtým používal, ešte horúci.

- ▶ Nedotýkajte sa spotrebiča, pokiaľ je ešte horúci.
- ▶ Nedovoľte deťom, aby sa priblížili k horúcemu spotrebiču.

### ⚠ NEBEZPEČENSTVO!

#### Nebezpečenstvo požiaru hroziace nadmerne zohriatymi olejmi a tukmi

Olej a tuk sa môžu rýchlo zohriať a vznietiť.

- ▶ Pri varení s olejmi a tukmi nikdy nenechávajte spotrebič bez dozoru.
- ▶ Horiaci olej alebo tuk nikdy nehaste vodou.
- ▶ Vypnite spotrebič.
- ▶ Oheň uhasťe napr. pokrievkou alebo hasiacou dekou.

### ⚠ VAROVANIE!

#### Nebezpečenstvo popálenia a požiaru následkom horúcich predmetov

Spotrebič a jeho prístupné časti sú počas prevádzky a počas ochladzovania horúce. Predmety, ktoré sa dotýkajú horúcich častí spotrebiča, sa veľmi rýchlo zohrejú a môžu spôsobiť ťažké popáleniny (to platí najmä pre kovové predmety, ako napr. nože, vidličky, lyžice, pokrievky alebo súčasti spotrebiča) alebo sa vznietiť.

- ▶ Na spotrebiči nenechávajte ležať žiadne predmety.
- ▶ Používajte vhodné pomôcky (chňapky, ochranné rukavice).

**POZOR!****Poškodenie horúcimi kuchynskými nádobami**

Horúce kuchynské nádoby môžu poškodiť konkrétne súčasti spotrebiča.

- ▶ Neumiestňujte žiadne horúce kuchynské nádoby v oblasti ovládacieho panela.
- ▶ Neumiestňujte horúce kuchynské nádoby do blízkosti prívodnej dýzy.

## 2.5.1 Bezpečnostné upozornenia k obsluhu odsávača

**VAROVANIE!****Nebezpečenstvo požiaru pri flambovaní**

Odsávač pri prevádzke odsáva kuchynský tuk. Pri flambovaní jedál sa tento kuchynský tuk môže vznietiť.

- ▶ Odsávač pravidelne čistite.
- ▶ Ak sa odsávač používa, nikdy nepracujte s otvoreným plameňom.

**POZOR!****Poškodenie nasatými predmetmi alebo papierom**

Odsávač môže nasť malé a ľahké predmety, ako napr. látkové alebo papierové kuchynské utierky. Tým môže dôjsť k poškodeniu ventilátora alebo zníženiu výkonu odťahu.

- ▶ Neodkladajte na odsávač žiadne predmety ani papier.
- ▶ Odsávač používajte len s vloženým tukovým filtrom.

**POZOR!****Poškodenie usadeným tukom a nečistotami**

Usadený tuk a nečistoty môžu negatívne ovplyvniť funkciu odsávača.

- ▶ Odsávač nikdy nepoužívajte bez správne vloženého tukového filtra z nerezovej ocele.

## Špeciálne bezpečnostné pokyny pre režim odvodu vzduchu

**NEBEZPEČENSTVO!****Nebezpečenstvo ohrozenia života pri otrave dymom**

Ak sa odsávač používa v režime odvodu vzduchu, vzduch sa odoberá z miesta montáže a susedných miestností. Bez dostatočného privádzaného vzduchu vzniká podtlak. Ak sa súčasne používa krb závislý od prívodu vzduchu, z komína alebo odťahovej šachty sa do obytných priestorov môžu dostať jedovaté spaliny.

- ▶ Vždy zabezpečte dostatočné množstvo privádzaného vzduchu.
- ▶ Používajte len schválené a overené spínacie prístroje (napr. okenný kontaktný spínač, kontrola nízkeho tlaku) a nechajte ich schváliť autorizovaným odborným personál (certifikovaný kominár).

## Špeciálne bezpečnostné pokyny pre režim obehu vzduchu

Pri každom varení sa do vzduchu v miestnosti uvoľňuje vlhkosť. V recirkulačnom režime sa z kuchynských výparov odstraňuje len zanedbateľné percento vlhkosti.

- ▶ Pri recirkulačnom režime sa postarajte o dostatočný prívod čerstvého vzduchu, napr. cez otvorené okno.
- ▶ Vytvorte v miestnosti normálnu a príjemnú klímu (45 – 60 % vlhkosť vzduchu), napr. otvorením prirodzených vetracích otvorov alebo zapnutím ventilačných zariadení v miestnosti.
- ▶ Po každom použití v recirkulačnom režime zapnite odsávač na cca 20 minút na nízky výkonový stupeň alebo aktivujte dobehovú automatiku.

## 2.5.2 Bezpečnostné upozornenia k obsluhu varných dosiek

**NEBEZPEČENSTVO!****Nebezpečenstvo požiaru pri ponechaní varnej dosky bez dozoru**

Olej a tuk sa môžu rýchlo zohriať a vznietiť.

- ▶ Nikdy nenechávajte zohrievať olej alebo tuk bez dozoru.
- ▶ Horiaci olej alebo tuk nikdy nehaste vodou.
- ▶ Vypnite varnú dosku.
- ▶ Oheň uhaste napr. pokrievkou alebo hasiacou dekou.



**⚠ NEBEZPEČENSTVO!****Nebezpečenstvo výbuchu hroziace horľavými kvapalinami**

Horľavé kvapaliny v blízkosti varnej dosky môžu vybuchnúť a spôsobiť ťažké poranenia.

- ▶ Nerozstrekujte žiadne aerosólové prípravky v blízkosti spotrebiča, pokiaľ sa používa.
- ▶ V blízkosti varnej dosky neskladujte žiadne horľavé kvapaliny.

**⚠ VAROVANIE!****Nebezpečenstvo popálenia uniknutými horúcimi kvapalinami**

Pri varení bez dozoru môže dôjsť k vykypeniu a úniku horúcich kvapalín.

- ▶ Sledujte každé varenie.
- ▶ Vyhnite sa prekypeniu.

**⚠ VAROVANIE!****Nebezpečenstvo popálenia horúcou parou**

Kvapaliny, ktoré preniknú medzi varnú zónu a dno hrnca, sa môžu odparovať a spôsobiť popáleniny pokožky.

- ▶ Ubezpečte sa, že varná zóna a dno hrnca sú vždy suché.

**POZOR!****Poškodenie jedlami s obsahom cukru a soli**

Znečistenie varnej zóny jedlami a šťavami s obsahom cukru alebo soli môže viesť k poškodeniu varnej zóny.

- ▶ Dávajte pozor, aby sa na horúcu varnú zónu nedostali žiadne jedlá a šťavy s obsahom cukru a soli.
- ▶ Jedlá a šťavy s obsahom cukru a soli z horúcej varnej zóny okamžite odstráňte.

**2.6 Bezpečnostné upozornenia k čisteniu a starostlivosti**

Spotrebič si vyžaduje pravidelné čistenie. Znečistenia môžu viesť k poškodeniu, obmedzeniu funkcií alebo môžu byť príčinou vzniku obťažujúceho zápachu. V najhoršom možnom prípade môžu dokonca predstavovať aj zdroj nebezpečenstva.

- ▶ Dodržte všetky pokyny z kapitoly „Čistenie a starostlivosť“.
- ▶ Znečistenia okamžite odstráňte.
- ▶ Na čistenie používajte výlučne neabrazívne čistiace prostriedky, aby nedošlo k poškriabaniu a odreniu povrchu dosky.

- ▶ Pri čistení sa ubezpečte, že do vnútra spotrebiča sa nedostane žiadna voda. Používajte len mierne namočenú utierku. Nikdy nestriekajte vodu na spotrebič. Ak do spotrebiča vnikne voda, môže spôsobiť poškodenie!
- ▶ Na čistenie nepoužívajte parný čistič. Para môže spôsobiť skrat na vodivých súčiastiach a viesť k materiálnym škodám.

**Špeciálne bezpečnostné pokyny pre čistenie a ošetrovanie odsávača.**

- ▶ Vetracie otvory v spodnej skrinke nechajte otvorené a udržujte ich čisté.

**⚠ VAROVANIE!****Nebezpečenstvo požiaru spôsobeného zvyškami tuku**

V prípade nepravidelného alebo nedostatočného čistenia tukového filtra alebo pri výmene filtra po stanovenom intervale rastie nebezpečenstvo požiaru.

- ▶ Filter čistite a vymieňajte v pravidelných intervaloch.

**⚠ VAROVANIE!****Nebezpečenstvo poranenia pri otvorení spodného krytu skrine**

Ak sa koleso ventilátora otáča, hrozí nebezpečenstvo poranenia.

- ▶ Vypnite spotrebič a bezpečne ho odpojte od napájania, skôr než odoberiete kryty v oblasti kolesa ventilátora.

**Špeciálne bezpečnostné pokyny pre čistenie a ošetrovanie varných dosiek**

- ▶ Varné dosky podľa možnosti čistite po každom varení.
- ▶ Varné dosky čistite až po vychladnutí.

**2.7 Bezpečnostné pokyny pre opravu, servis a náhradné diely**

- i** Opravy a servisné práce smie vykonávať len vyškolený odborný personál, ktorý pozná a dodržiava predpisy danej krajiny a dodatočné predpisy miestnych dodávateľov elektrickej energie.
- i** Práce na elektrických komponentoch smú vykonávať len kvalifikovaní odborní elektrikári.
- ▶ Pred každou opravou spotrebič bezpečne odpojte od zdroja napájania.

**⚠ VAROVANIE!****Nebezpečenstvo poranenia príp. poškodenia kvôli nesprávnym opravám**

Použitie nesprávnych súčastí môže viesť k poraneniám osôb alebo k poškodeniu spotrebiča. Zmeny, dostavby alebo prestavby spotrebiča môžu negatívne ovplyvniť bezpečnosť.

- ▶ Pri opravách používajte len originálne náhradné diely.
- ▶ Na spotrebiči nevykonávajte žiadne zmeny alebo úpravy či prestavby.

**i** Poškodený napájací kábel sa musí vymeniť za iný vhodný napájací kábel. Výmenu smie vykonať len autorizovaný zákaznícky servis.

**2.8 Bezpečnostné pokyny pre demontáž a odstránenie**

**i** Demontáž spotrebiča smie vykonávať len vyškolený odborný personál, ktorý pozná a dodržiava miestne predpisy a dodatočné predpisy miestnych dodávateľov elektrickej energie.

- i** Práce na elektrických komponentoch smú vykonávať len kvalifikovaní odborní elektrikári.
- ▶ Pred demontážou spotrebič bezpečne odpojte od zdroja napájania.

**⚠ NEBEZPEČENSTVO!****Nebezpečenstvo úrazu elektrickým prúdom následkom nesprávneho odsvorkovania**

Pri nesprávnom odsvorkovaní spotrebiča hrozí nebezpečenstvo úrazu elektrickým prúdom.

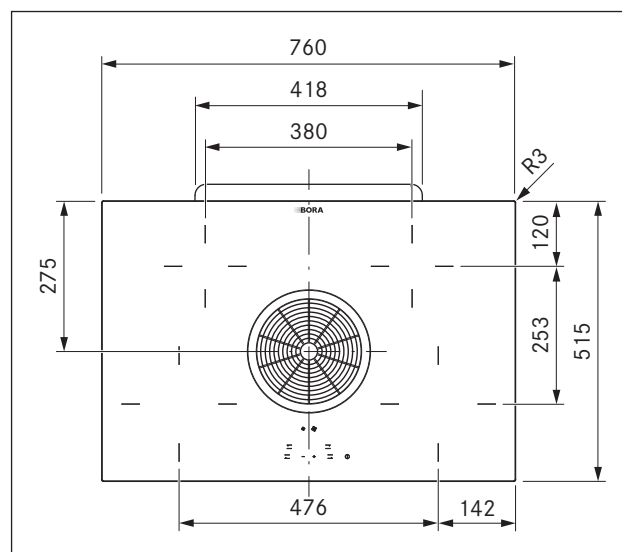
- ▶ Spotrebič bezpečne odpojte od zdroja napájania pomocou ističov, poistiek, poistkových automatov alebo stýkačov.
- ▶ Pomocou schváleného meracieho prístroja sa ubezpečte, že spotrebič nie je pod napätím.
- ▶ Nedotýkajte sa odkrytých kontaktov na elektronickej jednotke, pretože môžu obsahovať zvyškový náboj.

### 3 Technické údaje

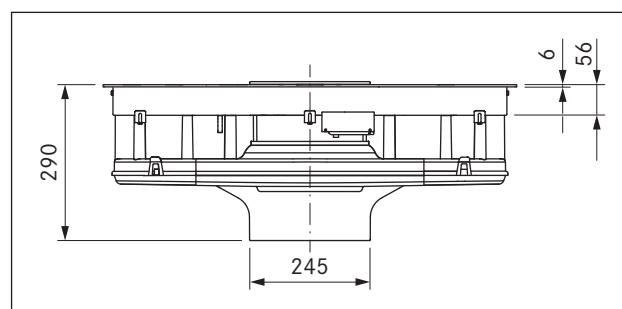
Parameter	Hodnota
Pripájacie napätie, viacfázové	380 - 415 V 2N / 3N
Pripájacie napätie, jednofázové	220 - 240 V
Frekvencia	50 Hz
Maximálny príkon	7000 W
Istenie poistkami/sieťové pripojenie trojfázové	3 x 16 A
Istenie poistkami/sieťové pripojenie dvojfázové	2 x 16 A
Istenie poistkami/sieťové pripojenie jednofázové	1 x 32 A
Rozmery (šírka x hĺbka x výška)	760 x 515 x 196 mm
Hmotnosť (vrátane príslušenstva/obalu)	cca 25 kg
<b>Varná doska</b>	
Materiál povrchu	Sklokeramika
Výkonové stupne	1 - 9, P
Varné zóny vpredu Rozmer	Ø 210 mm
Varné zóny vzadu Rozmer	Ø 140 mm
1-okruhová hyper-varná zóna vpredu vľavo	2100 W
Zosilnená úroveň výkonu	3000 W
1-okruhová hyper-varná zóna vzadu vľavo	1200 W
1-okruhová varná zóna vpredu vpravo	2300 W
1-okruhová varná zóna vzadu vpravo	1200 W
<b>Spotreba energie varnej dosky</b>	
Varná zóna 1 vpredu vľavo (210 mm)	182,6 (Wh/kg)
Varná zóna 2 vzadu vľavo (140 mm)	183,4 (Wh/kg)
Varná zóna 3 vpredu vpravo (210 mm)	228,2 (Wh/kg)
Varná zóna 4 vzadu vpravo (140 mm)	184,1 (Wh/kg)
Spolu (spriemerovaná)	194,6 (Wh/kg)
<b>Odtahový systém (BHA)</b>	
Výkonové stupne	1 - 2, P
Prípojka odtahu	BORA Ecotube
<b>Systém obehu vzduchu (BHU)</b>	
Výkonové stupne	1 - 2, P
Veľký výfukový otvor (Š x V)	650 x 90 mm
Maximálna životnosť filtra	150 h (1 rok)

Tab. 3.1 Technické údaje

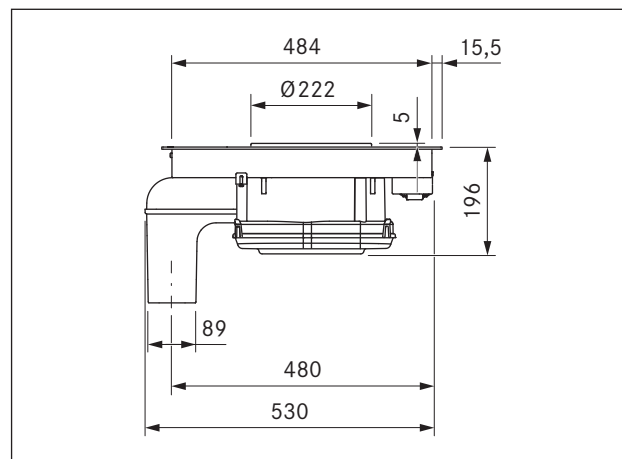
Rozmery spotrebiča BHA



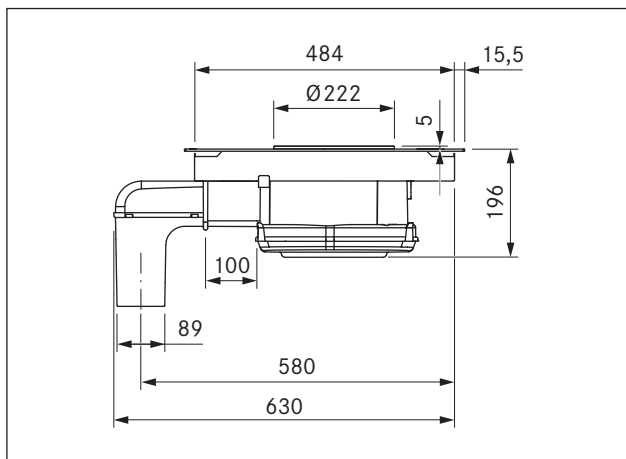
Obr. 3.1 Rozmery spotrebiča BHA, pohľad zhora



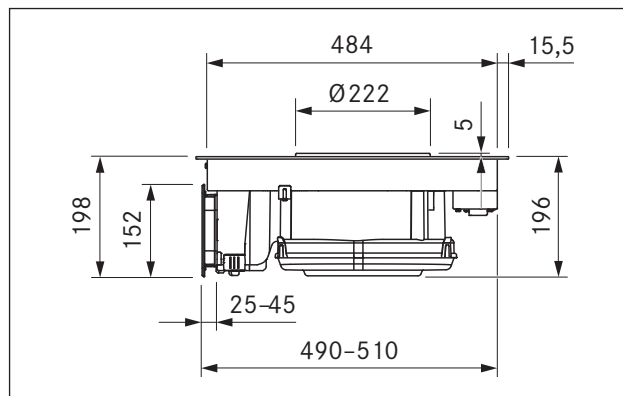
Obr. 3.2 Rozmery spotrebiča BHA, pohľad spredu



Obr. 3.3 Rozmery spotrebiča BHA, pohľad z boku

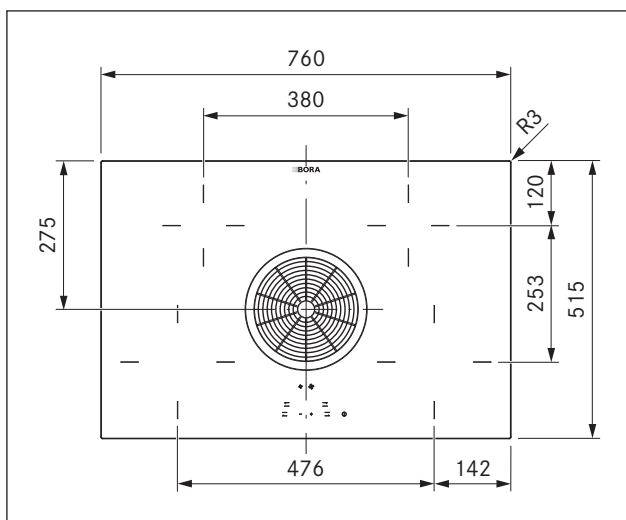


Obr. 3.4 Rozmery spotrebiča s nadstavcom kanálu (BHA + BLAVH1)

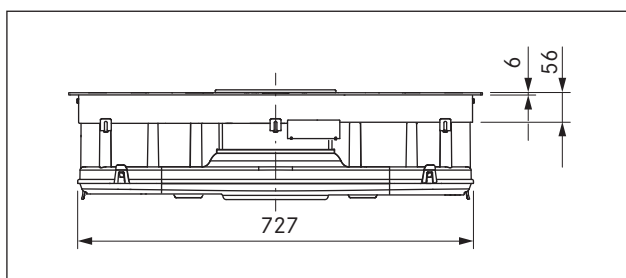


Obr. 3.7 Rozmery spotrebiča BHU, pohľad z boku

### Rozmery spotrebiča BHU



Obr. 3.5 Rozmery spotrebiča BHU, pohľad zhora



Obr. 3.6 Rozmery spotrebiča BHU, pohľad spredu

## 4 Označovanie výrobkov energetickými štítkami

Informácie o výrobkoch podľa delegovaného nariadenia (EÚ) č. 65/2014 a 66/2014.

Výrobca	BORA		
Identifikačný kód modelu	BHA		
	Symbol	Hodnota	Jednotka
<b>Spotreba energie</b>			
Ročná spotreba energie	$AEC_{hood}$	85,1	kWh/a
Trieda energetickej účinnosti	-	C	-
Index energetickej účinnosti	$EEl_{hood}$	82,8	-
<b>Prietok čistého vzduchu</b>			
Dynamická účinnosť prúdenia	$FDE_{hood}$	15,1	-
Trieda dynamickej účinnosti prúdenia	-	D	-
Minimálny prietok vzduchu počas bežného používania	-	344	m <sup>3</sup> /h
Maximálny prietok vzduchu počas bežného používania	-	481	m <sup>3</sup> /h
Prietok vzduchu pri použití intenzívneho alebo posilneného režimu (zosilnená úroveň výkonu)	-	596	m <sup>3</sup> /h
Maximálny prietok vzduchu	$Q_{max}$	625,6	m <sup>3</sup> /h
Nameraný prietok vzduchu v bode s najvyššou účinnosťou	$Q_{BEP}$	340,2	m <sup>3</sup> /h
Nameraný tlak vzduchu v bode s najvyššou účinnosťou	$P_{BEP}$	255	Pa
Nameraný elektrický príkon v bode s najvyššou účinnosťou	$W_{BEP}$	159,0	W
Činiteľ prírastku času	f	1,5	-
<b>Osvetlenie</b>			
Účinnosť osvetlenia	$LE_{hood}$	*	lx/W
Trieda účinnosti osvetlenia	-	*	-
Nominálny výkon systému osvetlenia	$W_L$	*	W
Priemerné osvetlenie vrhané systémom osvetlenia na povrch varnej plochy	$E_{middle}$	*	lx
<b>Filtrovanie mastnôt</b>			
Účinnosť filtrovania mastnôt	$GFE_{hood}$	94,7	%
Trieda účinnosti filtrovania mastnôt	-	B	-
<b>Hluk</b>			
Vzduchom prenášané akustické emisie intenzity zvuku vážené podľa krivky A pri nastavení minimálneho výkonu pre bežné používanie	$L_{WA}$	56	dB(A) re_1pW
Vzduchom prenášané akustické emisie intenzity zvuku vážené podľa krivky A pri nastavení maximálneho výkonu pre bežné používanie	$L_{WA}$	63	dB(A) re_1pW
Vzduchom prenášané akustické emisie intenzity zvuku vážené podľa krivky A pri použití intenzívneho alebo posilneného režimu (zosilnená úroveň výkonu)	$L_{WA}$	68	dB(A) re_1pW
Hladina akustického tlaku pri nastavení minimálneho výkonu pre bežné používanie**	$L_{pA}$	43	dB re 20 µPa
Hladina akustického tlaku pri nastavení maximálneho výkonu pre bežné používanie**	$L_{pA}$	50	dB re 20 µPa
Hladina akustického tlaku pri použití intenzívneho alebo posilneného režimu (zosilnená úroveň výkonu)**	$L_{pA}$	55	dB re 20 µPa
<b>Spotreba elektrickej energie</b>			
Spotreba elektrickej energie v „režime vypnutia“	$P_o$	0,35	W
Spotreba elektrickej energie v „pohotovostnom režime“	$P_s$	*	W

Tab. 4.1 Označovanie výrobkov energetickými štítkami

\* Táto položka nie je pre tento produkt relevantná.

\*\* Nepovinný údaj

Hladina akustického tlaku bola meraná vo vzdialenosti 1 m (pokles hladina v závislosti od vzdialenosti) na základe hladiny akustického výkonu podľa normy EN 60704-2-13.

## 5 Popis prístroja

Pri ovládaní dodržujte všetky bezpečnostné a výstražné upozornenia (pozri „2 Bezpečnosť“).

Varná doska s digestorom disponuje nasledujúcim vybavením:

### Varná doska:

- Zosilnená úroveň výkonu
- Funkcia automatického predohrevu
- Funkcia udržiavania teploty
- Funkcie časovača
- Indikácia zvyškového tepla
- Detská poistka
- Bezpečnostné vypnutie

### Digestor:

- Regulácia výkonu prostredníctvom dotykového ovládania
- Dobeňová automatika
- Bezpečnostné vypnutie
- Indikátor údržby filtra

V závislosti od vášho rozhodnutia pri kúpe sa digestor používa ako variant s odvodom vzduchu alebo recirkuláciou.



### Režim odťahu

Vzduch odsávaný z varnej dosky sa čistí cez tukový filter a je odvádzaný von cez potrubný systém.

Odvod vzduchu sa nesmie odvádzat do:

- používaného komína na dym alebo spaliny
- šachty, ktorá slúži na odvetrávanie miestností, kde sú nainštalované krby

Ak má byť odvod vzduchu odvádzaný do dymového alebo spalínového komína, ktorý sa nepoužíva, montáž musí skontrolovať a povoliť kompetentný kominár.



### Recirkulačný režim

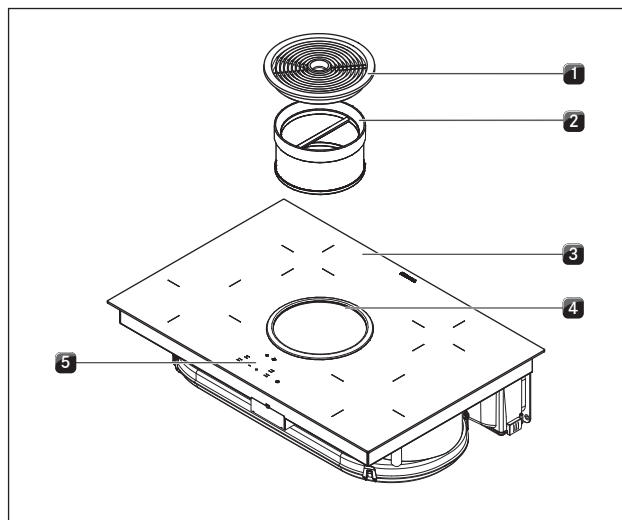
Vzduch nasatý z varnej dosky prechádza tukovým filtrom a filtrom s aktívnym uhlím, kde sa čistí, a potom sa vracia späť do miestnosti.

Na zachytenie pachov v režime obehu vzduchu sa musí používať filter s aktívnym uhlím. Z hygienických a zdravotných dôvodov sa filter s aktívnym uhlím musí vymieňať v odporúčaných intervaloch (pozri „8 Čistenie a starostlivosť“).

**i** Pri režime obehu vzduchu sa postarajte o dostatočné vetranie a odvetrávanie kvôli odvádzaniu vlhkosti vzduchu.

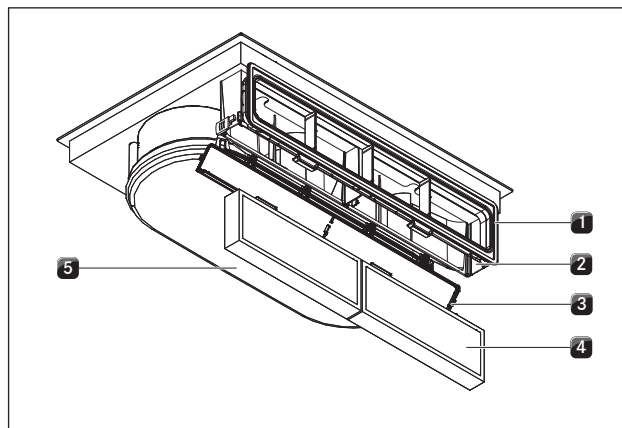
Filtračné médium filtra s aktívnym uhlím tvorí špeciálne aktívne uhlie, ktoré je ideálne vhodné na zachytávanie pachov vznikajúcich pri varení.

## 5.1 Usporiadanie



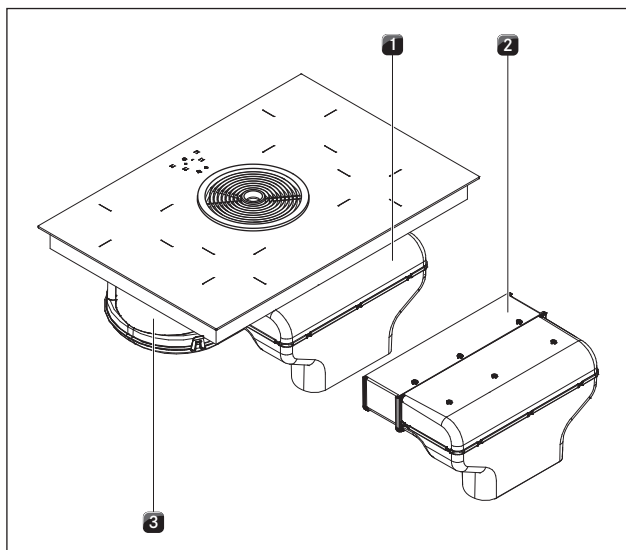
Obr. 5.1 Varná doska

- [1] Prívodná dýza
- [2] Tukový filter z nerezovej ocele
- [3] Varná doska
- [4] Nasávací otvor
- [5] Ovládací panel



Obr. 5.2 Digestor s recirkuláciou (BHU)

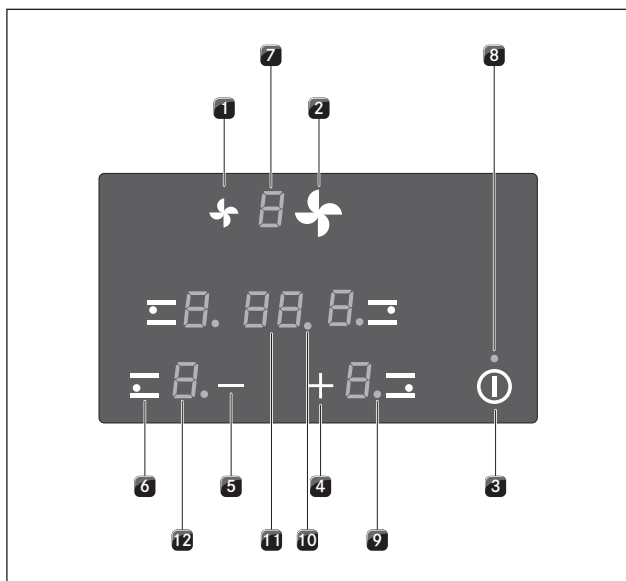
- [1] Teleskopické vytahovanie
- [2] Kryt filtra s aktívnym uhlím
- [3] Veko krytu filtra s aktívnym uhlím
- [4] Filter s aktívnym uhlím
- [5] Skriňa vedenia vzduchu s dnom skrine



Obr. 5.3 Digester s odvodom vzduchu (BHA)

- [1] Koleno odľahu s pripojením potrubia pre BORA Ecotube
- [2] Nadstavec odľahového potrubia horizontálny
- [3] Skriňa vedenia vzduchu s dnom skrine

## 5.2 Ovládací panel a princíp ovládania



Obr. 5.4 Ovládací panel

### Dotykové tlačidlá:

- [1] Zníženie výkonového stupňa ventilátora
- [2] Zvýšenie výkonového stupňa ventilátora
- [3] Zapnutie/vypnutie varnej dosky
- [4] Zvýšenie výkonového stupňa
- [5] Zníženie výkonového stupňa
- [6] Výber varnej zóny

### Zobrazovacie polia:

- [7] Indikátor úrovne ventilátora
- [8] Prevádzková kontrolka
- [9] Kontrolka varnej zóny
- [10] Kontrolka kuchynského časovača
- [11] Displej časovača
- [12] Displej varnej zóny

Zobrazovacie pole	Displej	Význam
Indikátor úrovne ventilátora	☐	Ventilátor vypnutý
	1 ... 2	Prevádzkový stupeň
	P	Zosilnená úroveň výkonu
	n	Dobeh
Displej varnej zóny	1 ... 9	Výkonový stupeň
	P	Zosilnená úroveň výkonu
	u	Stupeň udržiavania teploty
	H	Indikácia zvyškového tepla: Varná zóna je vypnutá, ale ešte horúca (teplota > 60° C)
	L	Detská poistka aktívna
	R	Aktivovaná funkcia automatického predohrevu
Prevádzková kontrolka	svieti	Varná doska zapnutá
	nesvieti	Varná doska vypnutá
Kontrolka varnej zóny	svieti	Aktivovaný časovač (kuchynský časovač)
	bliká	Zvolený časovač (00); nie je nastavený žiadny čas; časovač s najnižšou hodnotou (aktívnych viac časovačov); nastavený čas časovača vypršal
	nesvieti	Časovač vypnutý
Displej časovača	☐ 1 ... 99	Nastavené minúty na krátku dobu (kuchynský časovač) alebo automatické vypnutie
	☐☐	Časovač zapnutý; nie je nastavený žiadny čas

Tab. 5.1 Význam zobrazení

### Dotykové ovládanie

Ovládací panel je vybavený elektronickými dotykovými tlačidlami a zobrazovacími poliami. Dotykové tlačidlá reagujú na dotyk prsta.

Prístroj ovládate pritlačením prsta na príslušné dotykové tlačidlo. Dotykové tlačidlo musíte držať dovtedy, kým nezaznie zvukový signál alebo sa kým sa displej príslušne nezmení.

## 5.3 Princíp funkcie varnej zóny

Pod varnou zónou sa nachádza sálavé ohrevné teleso s ohrevným pásikom. Po zapnutí varnej zóny produkuje ohrevný pásik sálavé teplo, ktoré priamo prenáša na dno hrnce a ohrieva ho.

### 5.3.1 Výkonové stupne

Činnosť	Výkonový stupeň
Udržovanie teploty hotových, uvarených jedál	⏸
Rozpúšťanie masla a čokolády, rozpúšťanie želatíny	I
Udržovanie teploty omáčok a polievok, varenie ryže	I - III
Varenie zemiakov, cestovín, polievok, ragú, dusenie ovocia, zeleniny a rýb, rozmrazovanie potravín	II - III
Pečenie na nepriľnavých panviciach, šetrné pečenie (bez prehrievania tuku) rezňov, rýb	III - IV
Ohrievanie tuku, opekanie mäsa, predohrevanie hustých omáčok a polievok, pečenie omeliet	IV - V
Varenie väčšieho množstva tekutín, pečenie steakov	V
Ohrev vody	P

Tab. 5.2 Odporúčania pre výkonové stupne

Údaje v tabuľke sú len orientačné.

Výkonový stupeň sa odporúča znižovať alebo zvyšovať v závislosti od kuchynských nádob a množstva pripravovaných potravín.

### 5.3.2 Zosilnená úroveň výkonu

Predná ľavá varná zóna (hyper-varná zóna) je vybavená zosilnenou úrovňou výkonu.

S využitím zosilnenej úrovne výkonu je možné rýchlo zohriať veľké množstvo vody. Ak je zapnutá zosilnená úroveň výkonu, varné zóny pracujú s extra vysokým výkonom. Po 30 minútach sa varná zóna automaticky prepne na výkonový stupeň 9. Ak sa varná zóna používa so zosilnenou úrovňou výkonu P druhú varnú zónu na tejto strane je možné používať s maximálnym výkonovým stupňom 5.

**i** Na zosilnenej úrovni výkonu nikdy nezohrievajte olej, tuk a podobné. Vplyvom vysokého výkonu môže dôjsť k prehriatiu dna hrnca.

### 5.3.3 Funkcia automatického predohrevu

Varné zóny sú vybavené voliteľnou funkciou automatického predohrevu.

- Na displeji sa zobrazí A.

S touto funkciou pracuje varná po zapnutí po určitú dobu na plný výkon. Po uplynutí tejto doby dôjde k automatickému prepnutiu späť na nastavený výkonový stupeň.

Funkcia automatického predohrevu								
Výkonový stupeň	1	2	3	4	5	6	7	8
Doba predohrevu v min./sek.	1:00	3:00	4:48	6:30	8:30	2:30	3:30	4:30

Tab. 5.3 Prehľad funkcie automatického predohrevu

### 5.3.4 Funkcie časovača

Môžete používať 2 funkcie časovača:

- Kuchynský časovač, bez automatického vypnutia varnej zóny.
- Automatické vypnutie pre automatické vypnutie varnej zóny.

### 5.3.5 Vhodné kuchynské nádoby

**i** Na dobu predohrevu, dobu prehriatia kuchynských nádob, ako aj výsledky varenia má výrazný vplyv štruktúra a kvalita kuchynských nádob.



Kuchynské nádoby s touto značkou sú vhodné pre sálavé ohrevné teleso. Kuchynské nádoby používané na sálavo ohrievanú plochu musia byť kovové a mať dobré teplovodivé vlastnosti.

Vhodné kuchynské nádoby sú z:

- nerezovej ocele, medi alebo hliníka
- smaltovanej ocele
- liatiny

- ▶ Venujte pozornosť dnu kuchynských nádob. Dno kuchynských nádob by nemalo vykazovať žiadne zakrivenie. Zakrivenie môže mať za následok chybnú kontrolu teploty varnej dosky, čo vedie k prehriatiu kuchynských nádob. Dno kuchynských nádob nesmie mať žiadne ostré ryhy a žiadne ostré hrany, aby nedošlo k poškrabaniu povrchu varnej dosky.
- ▶ Kuchynské nádoby postavte (bez podložky alebo podobného) priamo na sklokeramickú dosku.

## 5.4 Princíp funkcie digestora

### 5.4.1 Zosilnená úroveň výkonu

Digestor je vybavený zosilnenou úrovňou výkonu.

Pomocou zosilnenej úrovne výkonu môžu byť vznikajúce kuchynské výpary intenzívnejšie a rýchlejšie odsávané. Po 10 minútach sa zosilnená úroveň výkonu automaticky prepne na výkonový stupeň 2.

### 5.4.2 Dobehová automatika

Digestor dobieha na nižšom stupni a po 20 minútach sa automaticky vypne.

### 5.4.3 Indikátor údržby filtra

Indikátor údržby filtra sa aktivuje po 150 hodinách prevádzky digestora. Životnosť filtra s aktívnym uhlím uplynula (len vo vyhotovení s recirkuláciou) a tukový filter z nerezovej ocele si vyžaduje dôkladné vyčistenie.

- Na indikátore údržby filtra sa zobrazí F (bliká).
- Indikátor údržby filtra sa zobrazí pri každom zapnutí digestora a zostane aktívny dovtedy, kým nebude vykonaná výmena filtra a nevyvuluje sa indikátor údržby filtra.
- Prevádzka je bez obmedzení naďalej možná.



## 5.5 Bezpečnostné zariadenia

### 5.5.1 Indikácia zvyškového tepla

- i** Pokiaľ na displeji varnej zóny svieti H (indikácia zvyškového tepla), nesmiete sa varnej zóny dotýkať ani na ňu klásť predmety citlivé na teplo. Hrozí nebezpečenstvo popálenia a požiaru!

Po vypnutí je varná zóna ešte horúca. Na displeji varnej zóny sa zobrazí H (indikácia zvyškového tepla). Po dostatočnej dobe ochladzovania (teplota < 60 °C) zhasne aj tento displej varnej zóny.

### 5.5.2 Bezpečnostné vypnutie

#### Varná zóna

Každá varná zóna sa automaticky vypne, keď varná zóna na jednom výkonovom stupni prekročí maximálnu prevádzkovú dobu. Displej varnej zóny potom zobrazí H (indikácia zvyškového tepla) (pozri „5 Popis prístroja“).

Výkonový stupeň	1	2	3	4	5	6	7	8	9
Vypnutie po hodinách	6	6	5	5	4	1,5	1,5	1,5	1,5

Tab. 5.4 Prehľad bezpečnostného vypnutia

- Pokiaľ chcete varnú zónu znovu uviesť do prevádzky, tak ju znovu zapnite (pozri „7 Ovládanie“).

#### Digestor

Digestor sa automaticky vypne, ak po dobu 120 minút nestlačíte žiadne tlačidlo.

### 5.5.3 Ochrana proti prehriatiu

- i** Pri prehriatí varnej dosky sa výkon zníži resp. sa varná doska kompletne vypne.

Zariadenie je vybavené ochranou proti prehriatiu. Ochrana proti prehriatiu sa môže aktivovať, keď:

- sa kuchynská nádoba zohrieva bez obsahu.
- sa olej alebo tuk zohrieva na vysokom výkonovom stupni.
- sa po výpadku prúdu horúca varná zóna znova zapne.

Ochrana proti prehriatiu potom zahájí nasledujúce opatrenia:

- Aktivovaná zosilnená úroveň výkonu sa vypne.
- Zosilnená úroveň výkonu P sa už nedá zapnúť.
- Nastavený výkonový stupeň sa zníži.
- Varná doska sa úplne vypne.

Po dostatočne dlhej dobe ochladzovania je varnú dosku možné znova používať v plnom rozsahu.

### 5.5.4 Automatické vypnutie pri trvalom stlačení tlačidla

Varná doska sa automaticky vypne, ak jedno alebo viac dotykových tlačidiel zostane stlačených dlhšie ako 10 sekúnd (dotyk prstom, predmety, nečistota).

- Na displeji sa zobrazí ER03.
- Po niekoľkých sekundách sa varná doska vypne.
- Zložte prst alebo predmet z varnej dosky.
- V prípade potreby vyčistite varnú dosku.
- V prípade potreby znovu zapnite varnú dosku.

### 5.5.5 Detská poistka

Detská poistka zabraňuje neúmyselnému zapnutiu varnej dosky. Detskú poistku je možné aktivovať len vtedy, keď je varná doska zapnutá a všetky varné zóny sú vypnuté (pozri „7 Ovládanie“).

## 6 Montáž

- ▶ Dodržujte všetky bezpečnostné a výstražné upozornenia (pozri „2 Bezpečnosť“).
- ▶ Riadte sa dodanými návodmi výrobcu.

- i** Sieťový kábel musí byť k dispozícii na mieste montáže.
- i** Prístroj sa nesmie montovať nad chladiace zariadenia, umývačky riadu, sporáky, rúry na pečenie, ako ani nad práčky a sušičky.
- i** Kontaktné plochy pracovných dosiek a spojovacích líšt so stenou musia byť tepelne odolných materiálov (cca do 100 °C).
- i** Výrezy pracovných dosiek sa musia utesniť vhodnými prostriedkami proti vlhkosti prípadne opatriť tepelným oddelením (tepelná izolácia).
- i** Integrovaný digestor sa nesmie používať s inými varnými doskami.

### 6.1 Kontrola rozsahu dodávky

Názov	Počet
Hyper-sklokeramická varná doska s digestorom	1
Prívodná dýza	1
Tukový filter z nerezovej ocele	1
Filter s aktívnym uhlím BAKF (len BHU)	2
Teleskopické vyťahovanie (len BHU)	1
Nadstavec odťahového kanálu horizontálny BLAVH1 (len BHA)	1
Montážne svorky	5
Tesniaca páska	1
Spony vedenia kábla	3
Návod na použitie a montáž	1
Skrutka so šošovkovitou hlavou	5
Šablóna otvorov	1
Súprava podložiek pre vyrovnanie výšky	1

Tab. 6.1 Rozsah dodávky

- ▶ Rozsah dodávky skontrolujte na úplnosť a poškodenie.
- ▶ Pokiaľ v dodávke chýbajú diely alebo sú poškodené, okamžite informujte zákaznický servis BORA.
- ▶ Poškodené diely v žiadnom prípade nemontujte.
- ▶ Prepravné obaly zlikvidujte podľa predpisov (pozri „10 Vyraďenie z prevádzky, demontáž a odstránenie“).

### 6.2 Náradie a pomôcky

Pre odbornú montáž varnej dosky potrebujete nasledovné náradie:

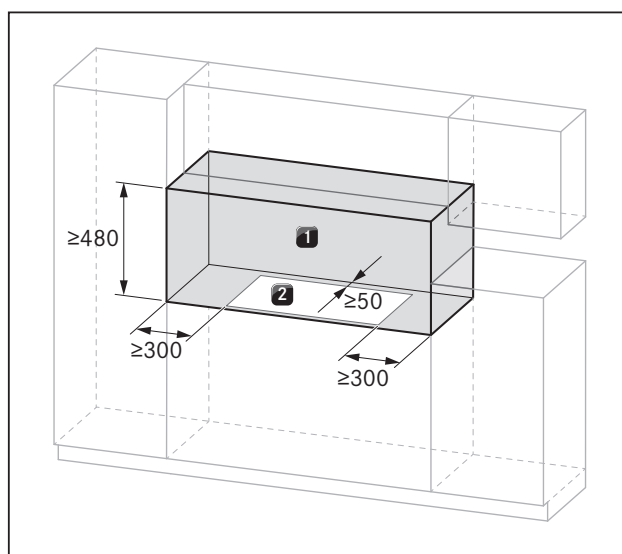
- ceruzku
- vŕtačku alebo akumulátorovú vŕtačku s 5 mm vrtákom na drevo (pre zadnú stenu)
- priamočiaru pílu alebo ručnú pílu

- šablónu otvorov pre výrez zadnej steny (je súčasťou rozsahu dodávky)
- krížový skrutkovač Z2
- Čierna žiaruvzdorná silikónová tesniaca hmota

### 6.3 Pokyny pre montáž

#### 6.3.1 Montážne vzdialenosti

- ▶ Dodržte potrebný voľný priestor okolo výrezu pracovnej dosky.



Obr. 6.5 Potrebný voľný priestor

- [1] Potrebný voľný priestor
- [2] Výrez pracovnej dosky

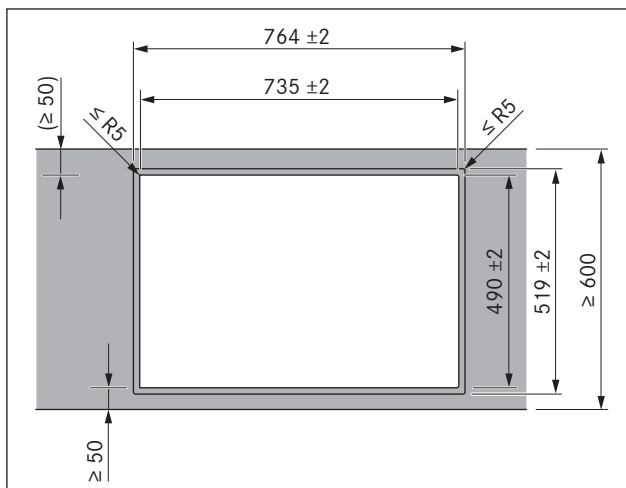
#### 6.3.2 Pracovná doska a kuchynský nábytok

- ▶ Vyhotovte výrez pracovnej dosky pri zohľadnení zadaných rozmerov výrezu.
- ▶ Zabezpečte odborné utesnenie rezných plôch pracovnej dosky.
- ▶ Dodržujte pokyny výrobcu pracovnej dosky.
- V oblasti výrezu pracovnej dosky podľa možnosti odstráňte prípadné priečky nábytku.
- Pod varnou doskou nie je potrebné dvojité dno. Pokiaľ je naprojektované ochranné dno kábla (dvojité dno), musí byť dodržané nasledovné:
  - Kvôli údržbárskym prácam musí byť upevnené ako vyberateľné.
  - Pre dostatočné vetranie varnej dosky musí byť dodržaná minimálna vzdialenosť 15 mm k spodnej hrane varnej dosky.
- Zásuvky príp. police v spodnej skrinke musia byť vyberateľné.
- Pri recirkulačných jednotkách musí byť v kuchynskom nábytku vyhotovený otvor spätného prúdenia > 500 cm<sup>2</sup> (napr. skrátením soklových líšt alebo použitím vhodného lamelového sokla).

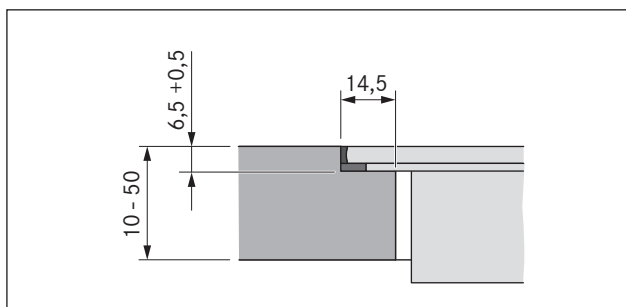
## 6.4 Rozmery výrezu pre varnú dosku

- i** Spoločnosť BORA odporúča minimálnu vzdialenosť 50 mm od prednej hrany pracovnej dosky po výrez v pracovnej doske.

### Zapustená montáž

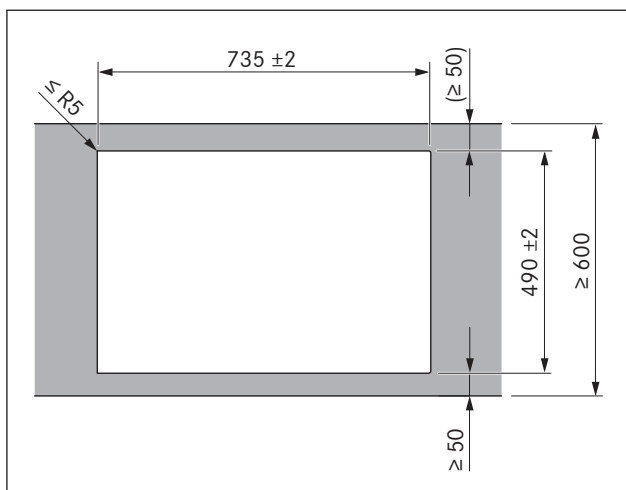


Obr. 6.6 Rozmery výrezu pre zapustenú montáž

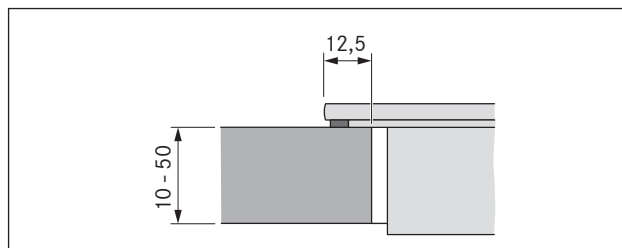


Obr. 6.7 Rozmery drážky pre zapustenú montáž

### Montáž na povrch

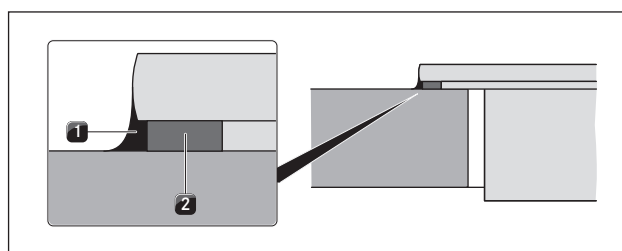


Obr. 6.8 Rozmery výrezu pre montáž na povrch

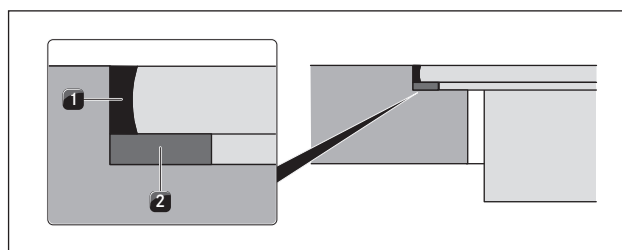


Obr. 6.9 Rozmer podpory pre montáž na povrch

## 6.5 Nalepenie tesniacej pásky



Obr. 6.10 Tesniaca páska pri montáži na povrch



Obr. 6.11 Tesniaca páska pri zapustenej montáži

- [1] čierna žiaruvzdorná silikónová tesniaca hmota  
[2] Tesniaca páska

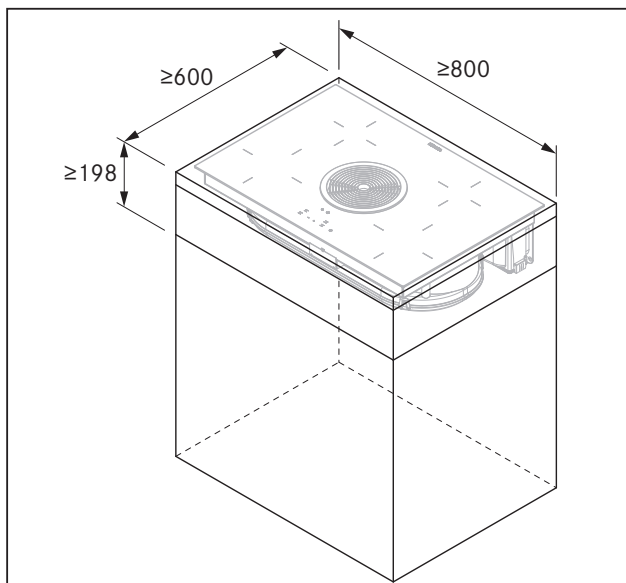
- ▶ V prípade montáže na povrch nalepte pred montážou na spodnú stranu varnej dosky bez medzier priloženú tesniacu pásku [2].
- ▶ V prípade zapustenej montáže nalepte priloženú tesniacu pásku [2] na horizontálnu reznú hranu vo výreze pracovnej dosky, a to aj v prípade, ak varnú dosku utesníte silikónovou tesniacou hmotou [1] alebo podobným produktom.

## 6.6 Montáž vyhotovenia s recirkuláciou (BHU)

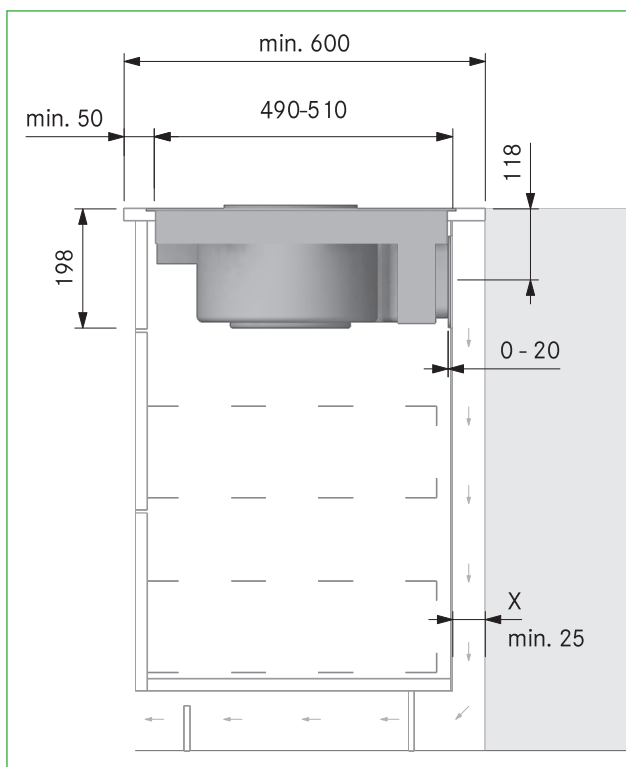
- i** Pre vertikálny otvor spätného prúdenia musí byť zabezpečená minimálna vzdialenosť 25 mm.
- i** Musí byť vytvorený otvor spätného prúdenia s minimálnou veľkosťou 500 cm<sup>2</sup>.

Ak sa digester používa výlučne v recirkulačnom režime, je možná prevádzka s otvoreným krcom bez dodatočných bezpečnostno-technických opatrení.

### Montážne rozmery



Obr. 6.12 Minimálne rozmery nábytku BHU



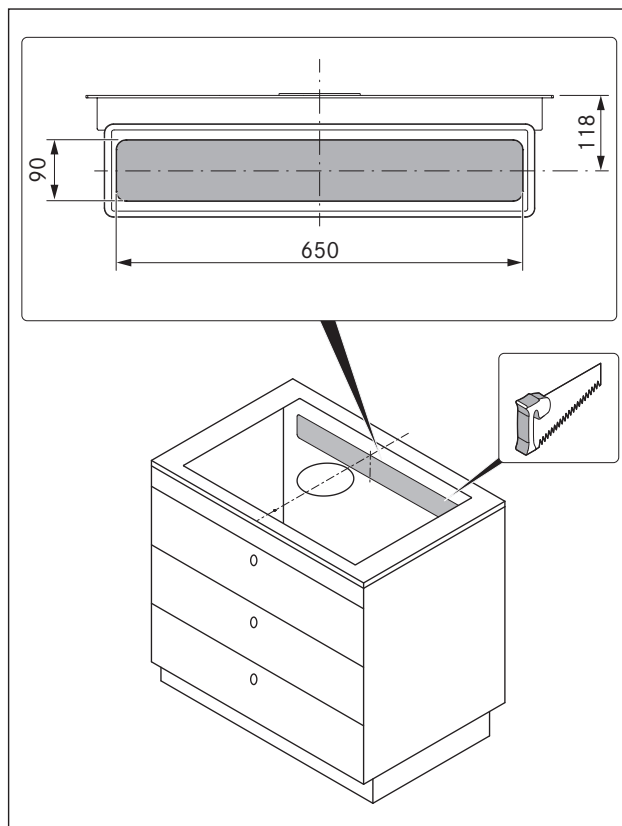
Obr. 6.13 Montážne rozmery BHU, hĺbka pracovnej dosky 600 mm

### Prispôsobenie zadnej steny nábytku

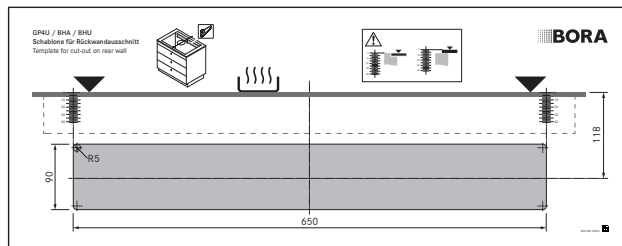
- Spodná skriňa musí mať spojitú zadnú stenu, aby recirkulujúci vzduch neprúdil do predného priestoru korpusu.
- V zadnej stene musí byť vytvorený výrez.
- Medzi zadnou stenou korpusu a susedným kusom nábytku alebo stenou miestnosti je nutné dodržať minimálnu vzdialenosť 25 mm pre otvor spätného prúdenia recirkulovaného vzduchu.
- ▶ Zadnú stenu prispôbte požadovaným montážnym rozmerom.
- ▶ V prípade potreby zadnú stenu premiestnite.

- ▶ V prípade potreby zadnú stenu predĺžte do výšky, aby bol korpus vpredu zakrytý.

### Vytvorenie výrezu v zadnej stene



Obr. 6.14 Výrez v zadnej stene



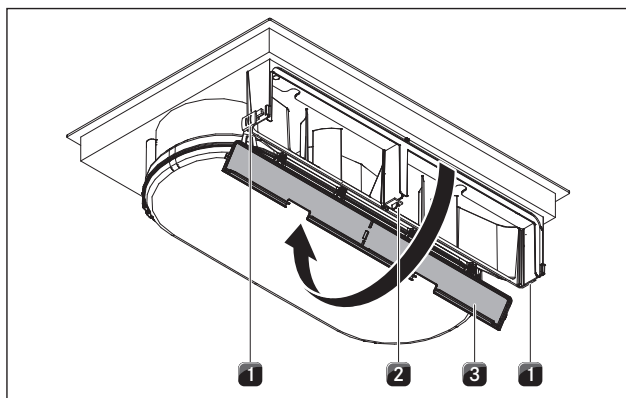
Obr. 6.15 Šablóna pre výrez v zadnej stene

- ▶ Pomocou dodanej šablóny naznačte otvor spätného prúdenia vystredene k varnej doske.

**i** Zapustená montáž a montáž na povrch sa musia zohľadniť pri umiestnení šablóny.

- ▶ S použitím pílkou vyrežte výrez v zadnej stene.
- ▶ Vedľa výrezu v zadnej stene buď zľava alebo sprava osadte káblový priechodku s priemerom 14 mm.

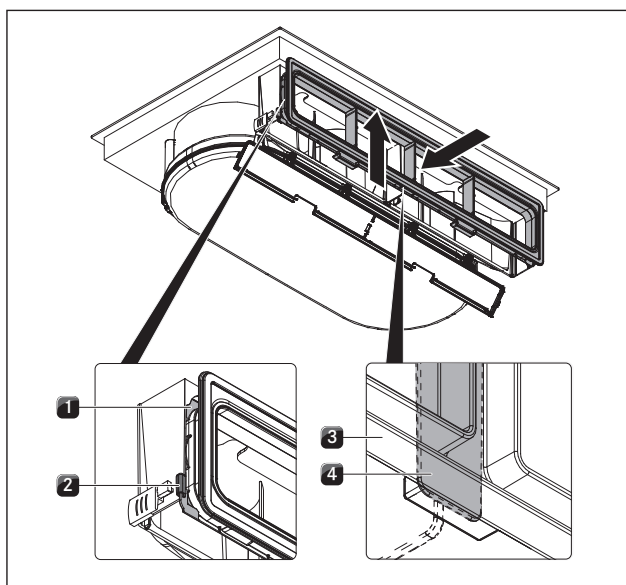
### Upevnenie teleskopického vyťahovania na spotrebič



Obr. 6.16 Otvorte uzáver skrine

- [1] Uzávery vonku
- [2] Uzáver v strede
- [3] Uzáver krytu filtra s aktívnym uhlím

- ▶ Zdola vyklopte uzáver [3] krytu filtra s aktívnym uhlím, aby ste otvorili obidva vonkajšie uzávery [1] a stredný uzáver [2].

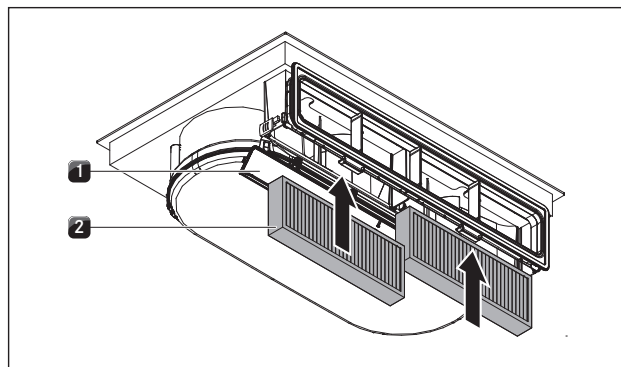


Obr. 6.17 Zavesenie rámu flex kanála

- [1] Prichytávacie spony
- [2] Montážna drážka krytu filtra s aktívnym uhlím
- [3] Rám flex kanála
- [4] Dolný uzáver

- ▶ Zaveste rám teleskopického vyťahovania do montážnej drážky [2] na kryte filtra s aktívnym uhlím.
- ▶ Zabezpečte, aby sa obidve prichytávacie spony [1] nachádzali vo vedení.
- ▶ Posuňte rám [3] nahor, kým dolný [4] a horný uzáver nezapadnú do stredu.
- ▶ Zabezpečte, aby bol rám po celom obvode osadený v drážke krytu filtra s aktívnym uhlím.
- ▶ Odstráňte ochrannú fóliu z lepiacej pásky vpredu na teleskopickom vyťahovaní.

### Nasadenie filtra s aktívnym uhlím

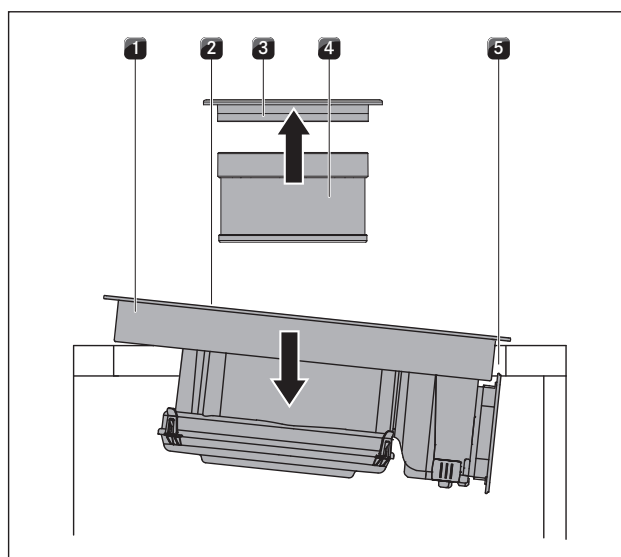


Obr. 6.18 Nasadenie filtra s aktívnym uhlím

- [1] Uzáver krytu filtra s aktívnym uhlím
- [2] Filter s aktívnym uhlím

- ▶ Odstráňte obal z filtra s aktívnym uhlím.
- ▶ Zdola nasadte obidva filtre s aktívnym uhlím [2].
- ▶ Dávajte pozor na smer prúdenia filtra. Ten je označený šípkou.
- ▶ Zatvorte a zablokujte uzáver krytu filtra s aktívnym uhlím [1].

### Nasadenie varnej dosky



Obr. 6.19 Nasadenie varnej dosky

- [1] Varná doska
- [2] Nasávací otvor
- [3] Prívodná tryska
- [4] Tukový filter z nerezovej ocele
- [5] Výrez pracovnej dosky

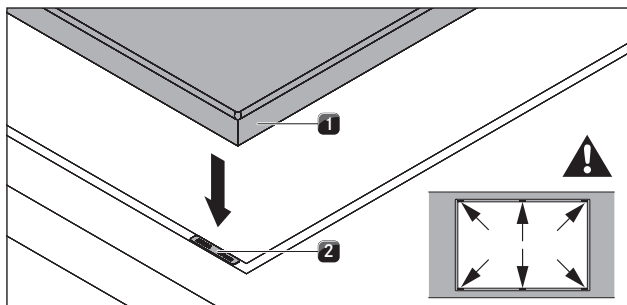
- ▶ Pred nasadením odstráňte prívodnú trysku [3] a tukový filter z nerezovej ocele [4].
- ▶ Pri nasadzovaní použite nasávací otvor [2] ako rukoväť.
- ▶ Varnú dosku [1] zdvihnite šikmo do výrezu pracovnej dosky [5].
- ▶ Varnú dosku [1] vložte vystredene do výrezu pracovnej dosky [5].
- ▶ Varnú dosku presne vyrovnajte.

#### Pokyn pre zapustenú montáž:

- ▶ Dbajte na to, aby tesniaca páska dobre obklopovala varnú dosku po celom obvode.

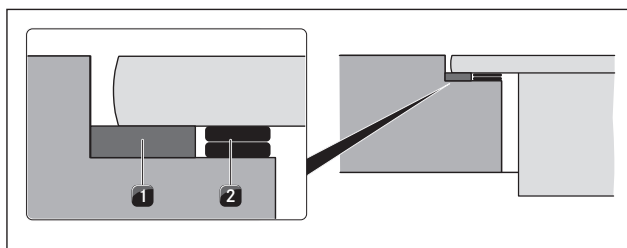
**Pokyn pre montáž na povrch:**

- Dbajte na to, aby tesniaca páska varnej dosky priliehala k pracovnej doske.

**Podložky pre nastavenie výšky pri zapustenej montáži (voliteľné)**

Obr. 6.20 Podložky pre nastavenie výšky

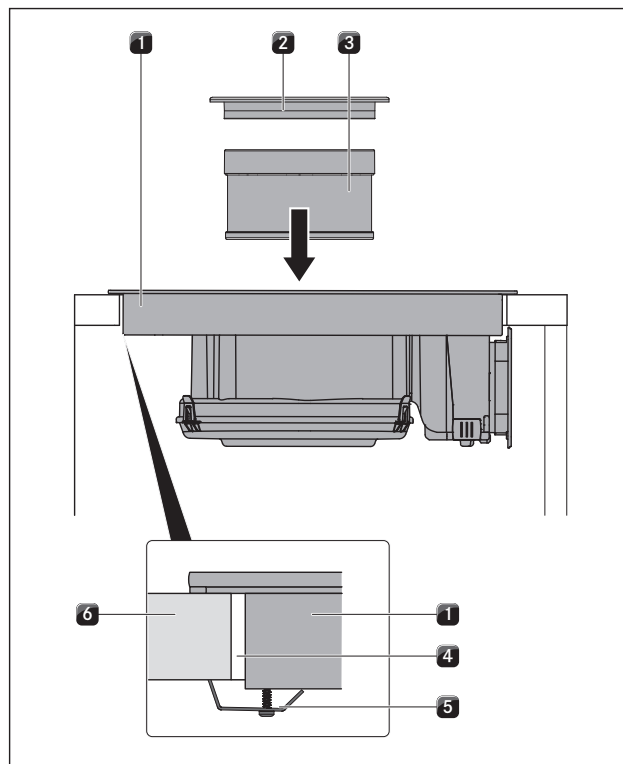
- [1] Varná doska
- [2] Podložka pre nastavenie výšky



Obr. 6.21 Podložky pre nastavenie výšky

- [1] Tesniaca páska
- [2] Voliteľné podložky pre nastavenie výšky

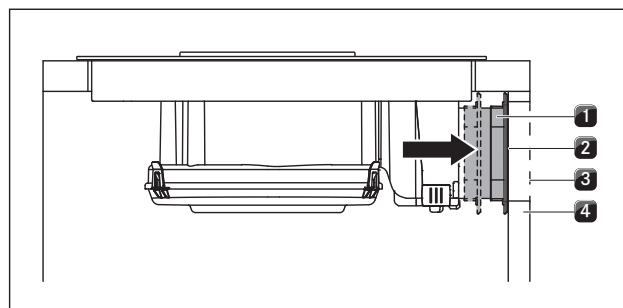
- V prípade potreby podložky pre nastavenie výšky [2].
- Umiestnite podložky pre nastavenie výšky vedľa tesniacej pásky [2].

**Upevnenie varnej dosky**

Obr. 6.22 Upevnenie varnej dosky v strede

- [1] Varná doska
- [2] Prívodná dýza
- [3] Tukový filter z nerezovej ocele
- [4] Výrez pracovnej dosky
- [5] Montážna svorka so skrutkou
- [6] Pracovná doska

- Upevnite varnú dosku [1] pomocou 5 montážnych svoriek [5] na pracovnú dosku [6].
  - 2 x z boku 1 x spredu v strede
  - Uťahovací moment: max. 2 Nm
- Nasadzte tukový filter z nerezovej ocele [3] do prívodnej trysky [2].

**Vytvorenie napojenia na zadnú stenu**

Obr. 6.23 Napojenie na zadnú stenu

- [1] Teleskopické vyťahovanie
- [2] Lepiaci páska
- [3] Výrez v zadnej stene
- [4] Zadná stena korpusu

- Posuňte teleskopické vyťahovanie [1] až tesne na zadnú stenu korpusu [4].
- S teleskopickým vyťahovaním je možné flexibilne preklenúť vzdialenosť k výrezu v zadnej stene [3] nábytku.
- Skontrolujte, či teleskopické vyťahovanie [1] prilieha k zadnej strane korpusu [4].
- Skontrolujte, či je teleskopické vyťahovanie [1] bezpečne prilepené na zadnú stenu korpusu [4].

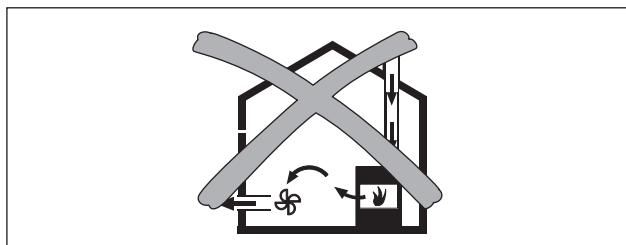
## 6.7 Montáž vyhotovenia s odťahom vzduchu (BHA)

- i** Pri inštalácii odťahového potrubia musia byť dodržané národné a regionálne zákony a predpisy. Musí byť zabezpečené dostatočné množstvo privádzaného vzduchu.

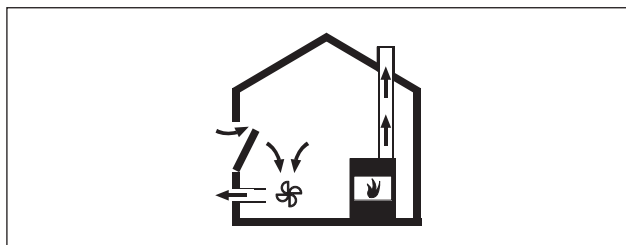
### 6.7.1 Digestor prevádzkuje s krbom závislým od prívodu vzduchu.

Krby závislé od prívodu vzduchu (napr. ohrevné telesá na plyn, olej, drevo alebo uhlie, prietokové ohrievače, teplovodné ohrievače) odoberajú vzduch na spaľovanie z miestnosti a spaliny odvádzajú von prostredníctvom systému odvodu vzduchu (napr. komín).

Ak sa digestor používa v režime odťahu vzduchu, vzduch sa odoberá z miesta montáže a susedných miestností. Bez dostatočného privádzaného vzduchu vzniká podtlak. Jedovaté plyny z komína alebo odťahovej šachty sú nasávané späť do obytných miestností.



Obr. 6.24 Montáž odvodu vzduchu - nepripustná

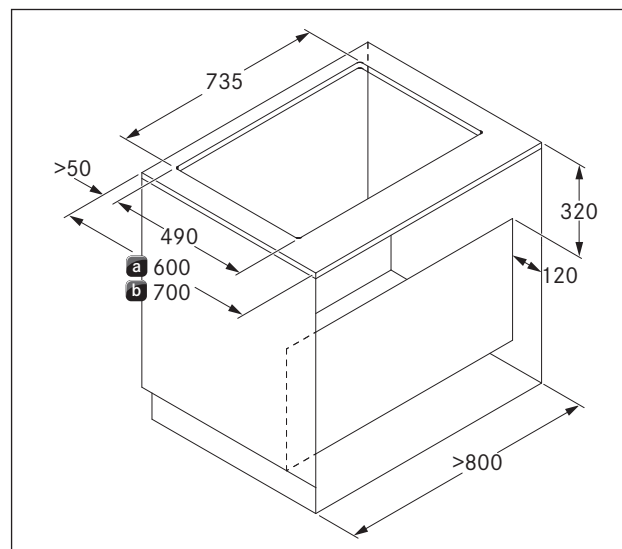


Obr. 6.25 Montáž odvodu vzduchu - správna

- Pri súčasnom používaní digestora v miestnosti s nainštalovaným krbom sa ubezpečte, že:
  - podtlak dosahuje maximálne 4 Pa (4 x 10<sup>-5</sup> barov)
  - sa používa bezpečnostno-technické zariadenie (napr. okenný kontaktný spínač, snímač nízkeho tlaku), ktoré zabezpečí dostatočný prívod čerstvého vzduchu.
  - odvod vzduchu nie je odvádzaný komínom, ktorý slúži na odvod spalín z plynových spotrebičov alebo zariadení využívajúcich iné palivá.

- montáž skontroloval a schválil autorizovaný odborný remeselník (napr. kominár).

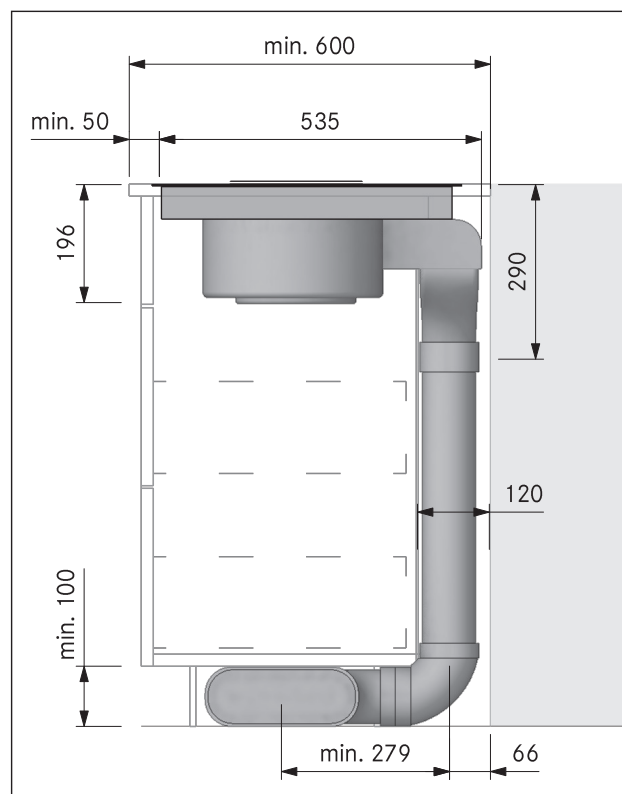
### Montážne rozmery



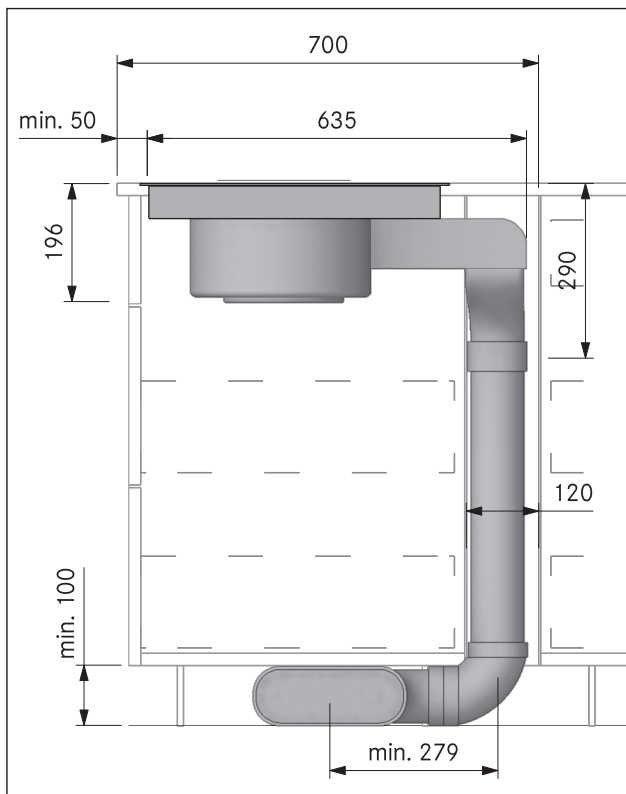
Obr. 6.26 Rozmery nábytku pri vyhotovení s odvodom vzduchu

[a] Hĺbka pracovnej dosky od 600mm

[b] Hĺbka pracovnej dosky od 700mm



Obr. 6.27 Montážne rozmery pri vyhotovení s odvodom vzduchu, hĺbka pracovnej dosky 600 mm



Obr. 6.28 Montážne rozmery pri vyhotovení s odvodom vzduchu, hĺbka pracovnej dosky od 700 mm

#### Montážne podmienky

- Zadná stena spodnej skrine musí byť prispôbena odťahovému kanálu.
- Medzi zadnou stenou korpusu a susedným kusom nábytku alebo stenou miestnosti je nutné dodržať minimálnu vzdialenosť 120 mm pre odťahový kanál.
- Odvod vzduchu musí byť odvádzaný von vhodnými odťahovými kanálmi.
- Minimálny prierez odťahových kanálov musí byť  $176 \text{ cm}^2$ , čo zodpovedá kruhovej rúre s priemerom 150 mm.
- Maximálna dĺžka odťahového kanálu je 6 m.
- Pokyny pre projektovanie inštalácie odťahových kanálov nájdete v príručke ventilácie firmy BORA.

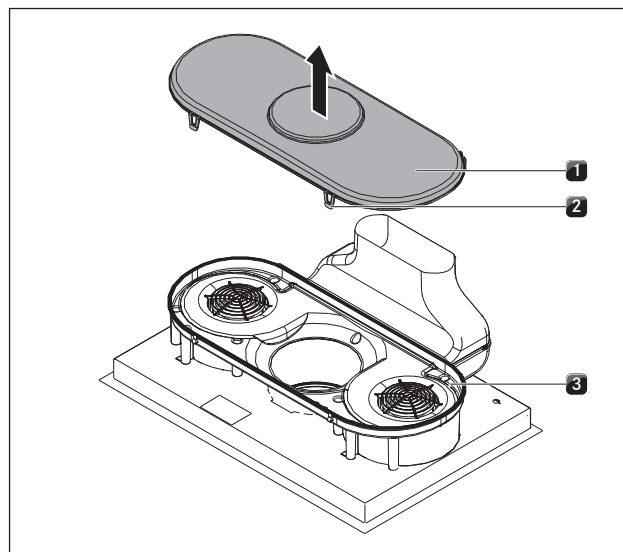
#### Príprava zadnej steny nábytku

- Pre montážou skontrolujte, či má spodná skriňa potrebné montážne rozmery pre spotrebič a projektovaný potrubný systém.
- V prípade potreby prispôbte umiestnenie zadnej steny požadovaným montážnym rozmerom.

#### Predĺženie odťahového kanálu

**i** Odťahový kanál môže byť voliteľne predĺžený smerom dozadu o 100 mm pomocou priloženého horizontálneho nadstavca BLAVH1

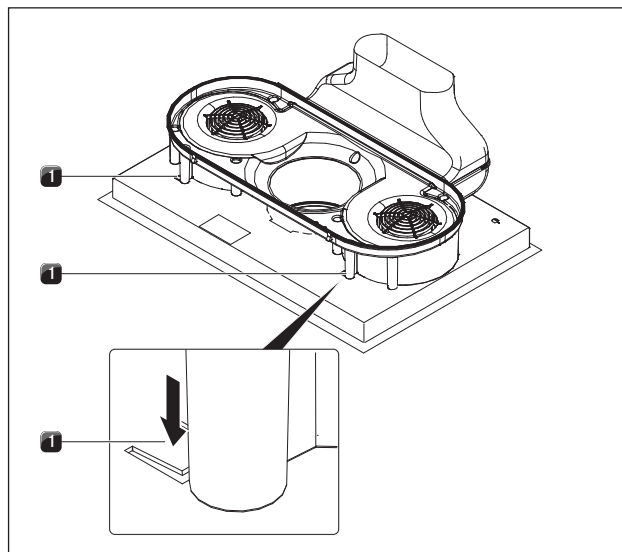
- Vyberte prírodnú dýzu a tukový filter z nerezovej ocele
- Položte varnú dosku sklokeramicou stranou dole na čistý a bezpečný povrch (napr. kartón, obalový materiál), aby ste zabránili poškodeniu sklokeramickej dosky.



Obr. 6.29 Odobratie dna skrine

- [1] Dno skrine
- [2] Zablockovania
- [3] Skriňa vedenia vzduchu

- Otvorte 4 zablockovania [2].
- Odoberte dno [1] skrine vedenia vzduchu [3].

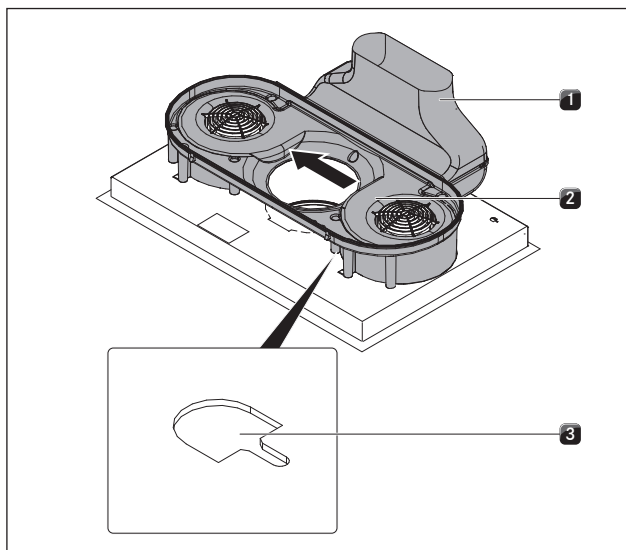


Obr. 6.30 Odistenie poistky polohy

- [1] Spony poistky polohy

- Pre odistenie poistky polohy zatlačte skrutkovačom spony [1] vľavo a vpravo nadol.

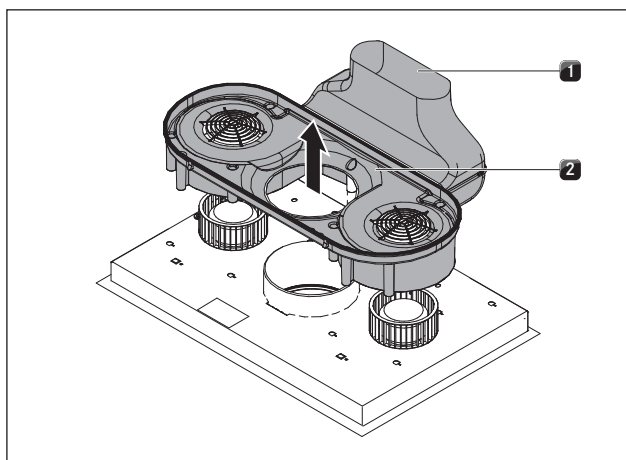




Obr. 6.31 Posunutie skrine vedenia vzduchu

- [1] Koleno odťahu
- [2] Skriňa vedenia vzduchu
- [3] Nasadzovací otvor

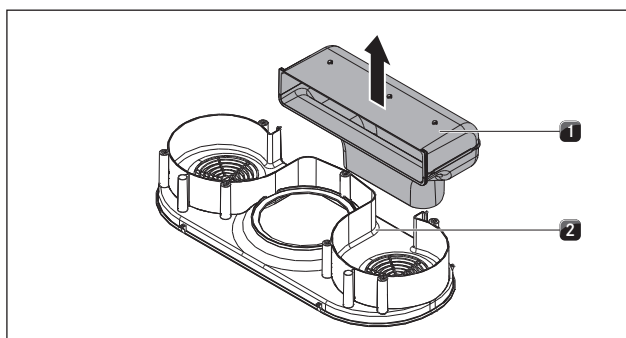
► Posuňte skriňu vedenia vzduchu [2] spolu s kolenom odťahu [1] až k ľavému okraju nasadzovacieho otvoru [3].



Obr. 6.32 Vybratie skrine vedenia vzduchu

- [1] Koleno odťahu
- [2] Skriňa vedenia vzduchu

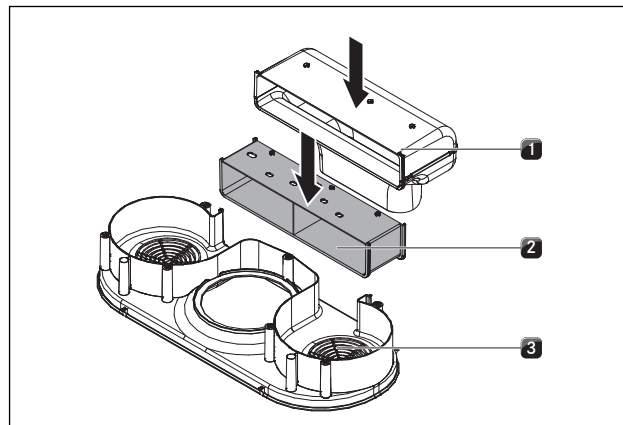
► Vyberte skriňu vedenia vzduchu [2] s kolenom odťahu [1] smerom nahor.



Obr. 6.33 Stiahnutie kolena odťahu

- [1] Koleno odťahu
- [2] Skriňa vedenia vzduchu

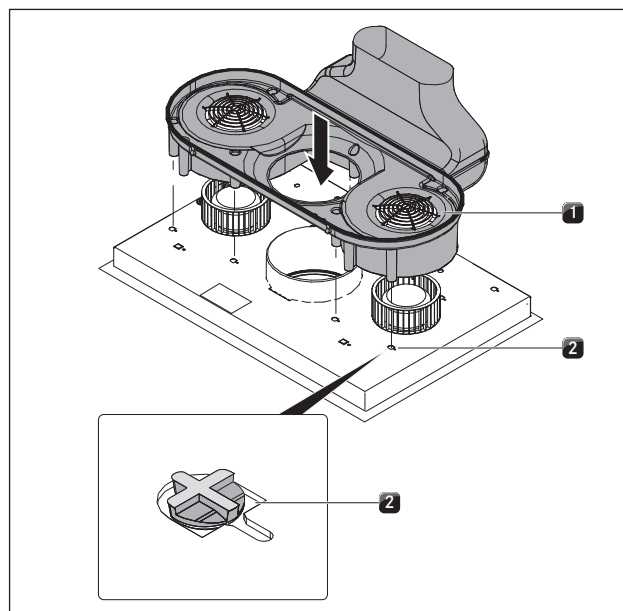
► Stiahnite koleno odťahu [1] zo skrine vedenia vzduchu [2] smerom nahor.



Obr. 6.34 Nasadenie nadstavca odťahového kanálu

- [1] Koleno odťahu
- [2] Nadstavec odťahového kanálu
- [3] Skriňa vedenia vzduchu

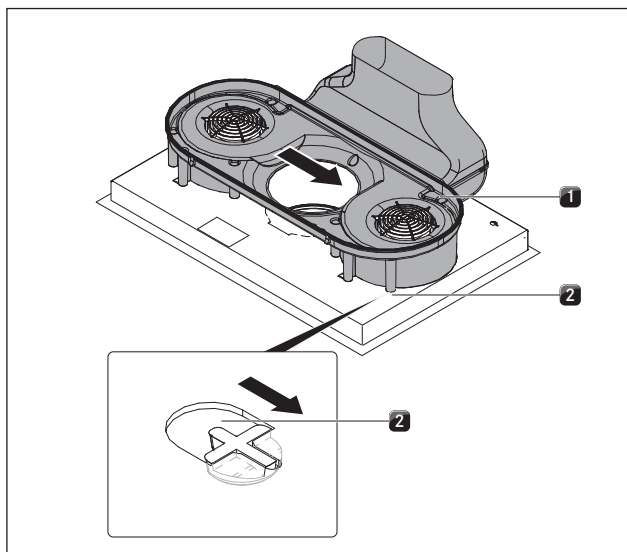
► Nasadte nadstavec odťahového kanálu [2] do drážky skrine vedenia vzduchu [3].  
 ► Nasadte koleno odťahu [1] do drážky nadstavca odťahového kanálu [2].



Obr. 6.35 Nasadenie jednotky vedenia vzduchu na základ varnej dosky

- [1] Jednotka vedenia vzduchu
- [2] Otvory

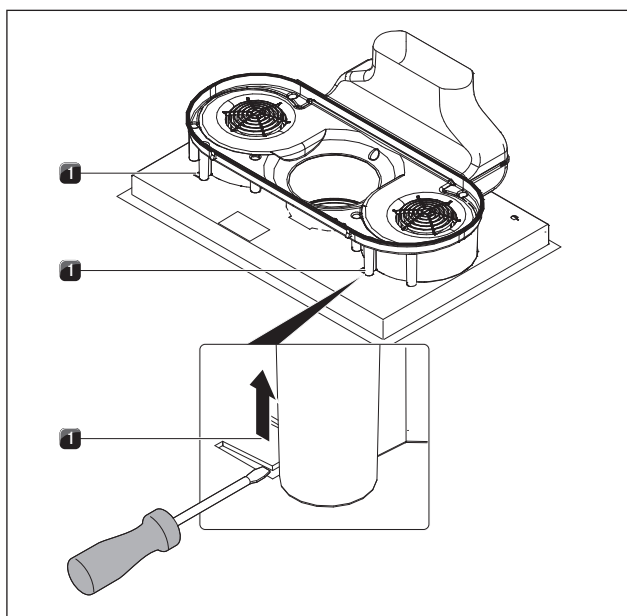
► Umiestnite jednotku vedenia vzduchu [1] na základ varnej dosky tak, aby sa všetky upevňovacie háky nachádzali v otvoroch [2].



Obr. 6.36 Zacvaknutie jednotky vedenia vzduchu

- [1] Jednotka vedenia vzduchu  
[2] Otvory

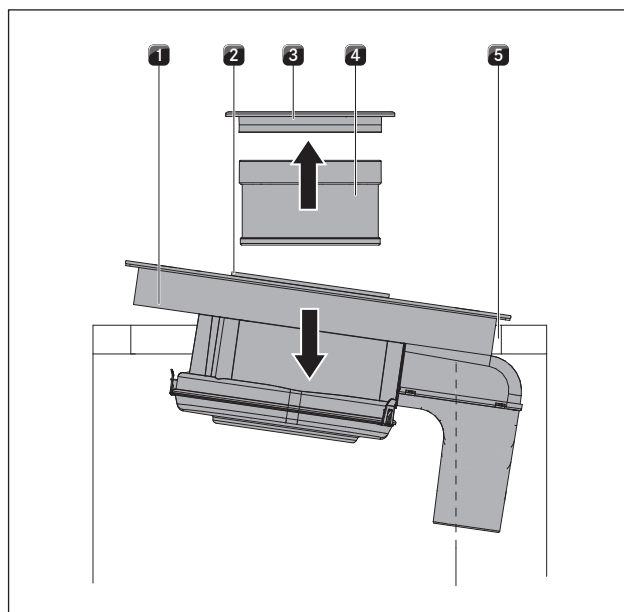
- Teraz posuňte jednotku vedenia vzduchu [1] doprava tak, až kým úplne nezacvakne do zárezu otvoru [2].



Obr. 6.37 Poistka polohy

- [1] Poistky pre zaistenie polohy pri preprave a inštalácii

- Zatlačte obidve poistky [1] pre zaistenie polohy smerom nahor.  
► Nadvihnite varnú dosku s digestorom.  
► Otočte sklokeramicú stranu nahor.



Obr. 6.38 Nasadenie varnej dosky

- [1] Varná doska  
[2] Nasávací otvor  
[3] Prívodná dýza  
[4] Tukový filter z nerezovej ocele  
[5] Výrez pracovnej dosky

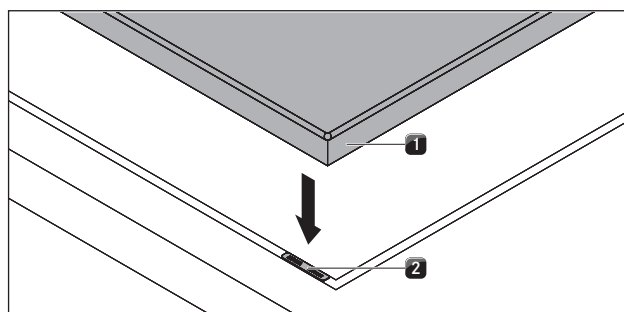
- Pri nasadzovaní použite nasávací otvor [2] ako rukoväť.  
► Siahnite do nasávacieho otvoru [2].  
► Varnú dosku nasadíte uprostred do pripraveného výrezu pracovnej dosky [5].  
► Varnú dosku presne vyrovnajte.

#### pri montáži na povrch

- Dbajte na to, aby tesniaca páska priliehala k pracovnej doske.

#### pri zapustenej montáži

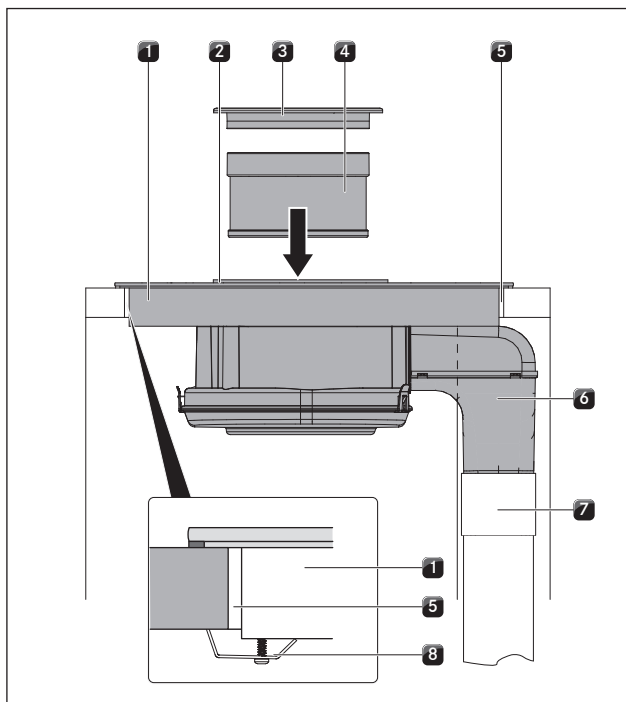
- Dbajte na to, aby tesniaca páska dobre obklopovala varnú dosku po celom obvode.



Obr. 6.39 Podložky pre nastavenie výšky

- [1] Varná doska  
[2] Podložka pre nastavenie výšky

- V prípade potreby použite podložky pre nastavenie výšky [2].



Obr. 6.40 Pripojenie odťahového kanálu + upevnenie

- [1] Varná doska
- [2] Nasávací otvor
- [3] Prívodná dýza
- [4] Tukový filter z nerezovej ocele
- [5] Výrez pracovnej dosky
- [6] Koleno odťahu
- [7] Odťahový kanál
- [8] Upevňovacia svorka

- ▶ Odťahový kanál [7], zabezpečený zákaznikom na mieste montáže, pripojte ku kolenu odťahu [6].
- ▶ Pripojenie potrubia nepriedušne utesnite pomocou tesniacej pásky UDB1.
- ▶ Pripevnite varnú dosku k pracovnej doske pomocou upevňovacích svoriek [8].
- ▶ Následne nasadte tukový filter z nerezovej ocele [4] a prívodnú dýzu [3].
- ▶ Škárú dookola utesnite čiernou žiaruvzdornou silikónovou tesniacou hmotou.

## 6.8 Elektrické pripojenie

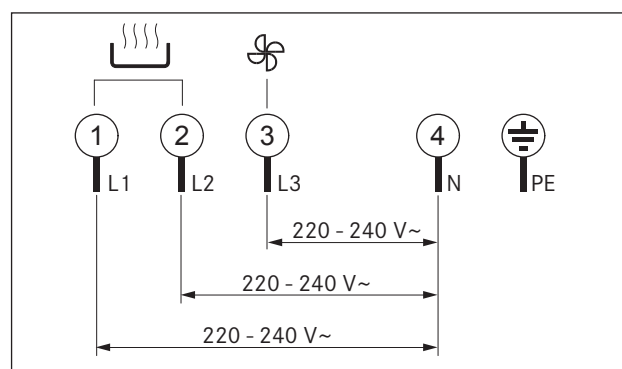
- ▶ Dodržujte všetky bezpečnostné a výstražné upozornenia (pozri „2 Bezpečnosť“).
- ▶ Dodržujte všetky národné a miestne zákony, predpisy a doplňujúce predpisy miestnych elektrárenských spoločností.

- i** Elektrické pripojenie smie vykonávať len autorizovaný odborný personál. Tento personál tiež preberá zodpovednosť za správnu inštaláciu a uvedenie do prevádzky.
- i** Pripojenie pomocou zásuvných konektorov (konektory Schuko) je neprípustné.

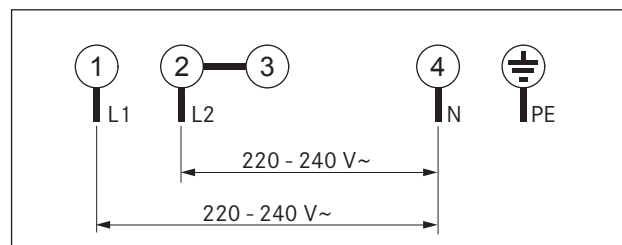
- ▶ Pred pripojením varnej dosky vypnite hlavný vypínač/poistkový automat.
- ▶ Zaistite hlavný vypínač/poistkový automat proti neoprávnenému opätovnému zapnutiu.
- ▶ Skontrolujte, či spotrebič nie je pod napätím.
- ▶ Varnú dosku môžete pripojiť výlučne cez pevné spojenie so sieťovým prívodom typu H 05 VV-F so zodpovedajúcim minimálnym prierezom.

Pripojenie	Istenie poistkami	Minimálny prierez
3-fázové pripojenie	3 x 16 A	2,5 mm <sup>2</sup>
2-fázové pripojenie	2 x 16 A	2,5 mm <sup>2</sup>
1-fázové pripojenie	1 x 32 A	4 mm <sup>2</sup>

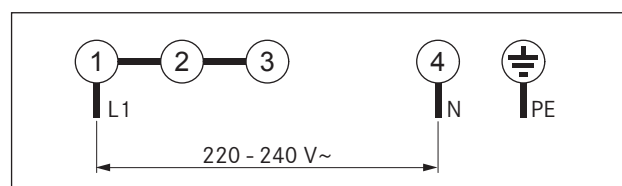
Tab. 6.2 Istenie poistkami a minimálny prierez



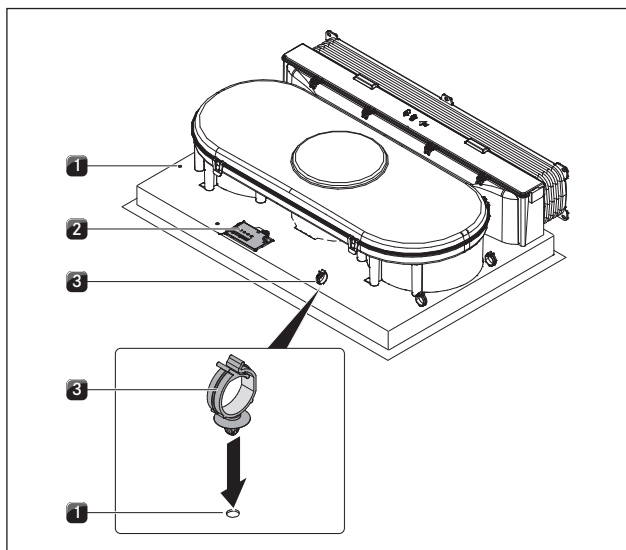
Obr. 6.41 Schéma zapojenia 3-fázovej prípojky



Obr. 6.42 Schéma zapojenia 2-fázovej prípojky



Obr. 6.43 Schéma zapojenia 1-fázovej prípojky



Obr. 6.44 Elektrické prípojky varnej dosky

- [1] Vyvrtané otvory
- [2] Napájanie
- [3] Upevňovacia káblová spona

- ▶ Pripojte sieťové pripojovacie vedenie podľa príslušnej schémy zapojenia k sieťovej prípojke [2] varnej dosky s digestorom (pozri obr. schémy zapojenia).
- ▶ V prípade jednofázového alebo dvojfázového zapojenia spojte príslušné kontakty pomocou pripojovacej spony BKAS (je súčasťou dodávky).
- ▶ Pripevnite upevňovacie spony káblov [3], pomocou ktorých je kábel vedený dozadu, do určených vyvrtaných otvorov [1], buď na ľavej alebo zadnej strane.
- ▶ Dbajte na to, aby sa kábel nezasekol ani nepoškodil, a aby sa nedotýkal žiadnych horúcich miest.
- ▶ Skontrolujte, či bola montáž správne vykonaná.
- ▶ Zapnite hlavný vypínač / poistkový automat.
- ▶ Uvedte spotrebič do prevádzky (pozri „7 Ovládanie“).
- ▶ Skontrolujte, či všetky funkcie správne fungujú.

## 6.9 Odovzdanie používateľovi

Po dokončení montáže:

- ▶ Vysvetlite používateľovi základné funkcie.
- ▶ Informujte používateľa o všetkých bezpečnostných aspektoch ovládania a manipulácie.
- ▶ Odovzdajte používateľovi príslušenstvo a návod na použitie a montáž, ktoré si musí bezpečne uschovať.


## 7 Ovládanie

- ▶ Pri ovládaní dodržujte všetky bezpečnostné a výstražné upozornenia (pozri „2 Bezpečnosť“).


- i** Integrovaný digester nepoužívajte s inými varnými doskami.
- i** Varná doska sa smie používať len vtedy, keď je namontovaný tukový filter z nerezovej ocele a prívodná dýza.

### 7.1 Zapnutie a vypnutie varnej dosky a varnej zóny


#### Zapnutie

- ▶ Pre zapnutie varnej dosky stlačte . Na displejoch varných zón sa zobrazí výkonový stupeň 0.



#### Vypnutie

- ▶ Pre vypnutie varnej dosky stlačte .
- ▶ Všímajte si indikáciu zvyškového tepla.




#### 7.1.1 Zapnutie varnej zóny

- ▶ Stlačte tlačidlo (napr. ) požadovanej varnej zóny. Číslica 0 na displeji varnej zóny svieti jasnejšie.




#### 7.1.2 Nastavenie výkonového stupňa

- i** Na displeji varnej zóny svieti nastavený výkonový stupeň jasnejšie a po niekoľkých sekundách stmavne.
- ▶ Pre nastavenie výkonového stupňa 5 v stlačte  alebo
- ▶ Pre nastavenie výkonového stupňa 9 stlačte .

#### 7.1.3 Zmena výkonového stupňa



- ▶ Stlačte tlačidlo (napr. ) požadovanej varnej zóny. Displej varnej zóny svieti jasnejšie.
- ▶ Stlačte  alebo , kým sa na displeji varnej zóny nezobrazí požadovaný výkonový stupeň.

#### 7.1.4 Zapnutie zosilnenej úrovne výkonu




- i** Predná ľavá varná zóna je vybavená zosilnenou úrovňou výkonu.
- ▶ Stlačte tlačidlo varnej zóny .
- ▶ Stláčajte dovtedy , kým sa na displeji varnej zóny nezobrazí výkonový stupeň 9.
- ▶ Opätovne stlačte . Na displeji varnej zóny sa zobrazí výkonový stupeň P. Po 30 minútach sa varná zóna automaticky prepne na výkonový stupeň 9.

- ▶ Ak sa varná zóna používa so zosilnenou úrovňou výkonu P druhú varnú zónu na tejto strane je možné používať s maximálnym výkonovým stupňom S.
- ▶ Ak sa zvýši výkonový stupeň S, dôjde k prepnutiu späť na zosilnenú úroveň výkonu P.

#### 7.1.5 Predčasné vypnutie zosilnenej úrovne výkonu

- ▶ Stlačte tlačidlo varnej zóny . Displej sa rozsvieti jasnejšie.
- ▶ Stláčajte dovtedy , kým sa nezobrazí požadovaný nižší výkonový stupeň.

#### 7.1.6 Vypnutie varnej zóny

- ▶ Stlačte tlačidlo (napr. ) požadovanej varnej zóny.
- ▶ Stláčajte dovtedy  alebo , kým sa na displeji varnej zóny nezobrazí výkonový stupeň 0. Na displeji sa na niekoľko sekúnd zobrazí 0.

#### 7.1.7 Sledujte indikáciu zvyškového tepla


Po vypnutí je varná zóna ešte horúca. Na displeji varnej zóny sa zobrazí H (indikácia zvyškového tepla). Po dostatočnej dobe ochladzovania (teplota < 60 °C) zhasne aj tento displej varnej zóny.

- i** Pokiaľ na displeji varnej zóny svieti H (indikácia zvyškového tepla), nesmiete sa varnej zóny dotýkať ani na ňu klášť predmety citlivé na teplo. Hrozí nebezpečenstvo popálenia a požiaru!
- ▶ Všímajte si indikáciu zvyškového tepla.
- ▶ Ubezpečte sa, že sa horúcej varnej dosky nikto nedotkne ani na ňu nebude klášť žiadne predmety.

#### 7.1.8 Použitie funkcie automatického predohrevu

- i** Pri aktivovanej funkcii automatického predohrevu varná zóna ohrieva automaticky s najvyšším výkonom (doba ohrevu) a potom prepne späť na nastavený výkonový stupeň (stupeň tepelnej úpravy). Doba predohrevu závisí od nastaveného stupňa tepelnej úpravy.
- i** V prípade vysokých stupňov tepelnej úpravy sú potrebné len relatívne nízke doby predohrevu, pretože pri týchto nastaveniach sa spravidla predhrievajú len prázdne kuchynské nádoby, v ktorých sa potom jedlo prudko opečie.


#### Zapnutie funkcie automatického predohrevu

- ▶ Stlačte tlačidlo (napr. ) požadovanej varnej zóny. Displej varnej zóny svieti jasnejšie.

- ▶ Stláčajte dovtedy **+**, kým sa na displeji varnej zóny nezobrazí najvyšší výkonový stupeň 9 alebo zosilnená úroveň výkonu.
- ▶ Opätovne stlačte **+**. Na displeji sa zobrazí A.
- ▶ Do 5 sekúnd stlačte **-**, kým sa na displeji varnej zóny nezobrazí požadovaný stupeň tepelnej úpravy. Počas doby trvania funkcie automatického predohrevu sa na displeji striedavo zobrazuje A a nastavený stupeň tepelnej úpravy.

**i** Po uplynutí doby predohrevu sa výkon zníži na zvolený stupeň tepelnej úpravy.

### Predčasné vypnutie funkcie automatického predohrevu

- ▶ Stlačte tlačidlo (napr. ) požadovanej varnej zóny. Displej sa rozsvieti jasnejšie.
  - ▶ Stláčajte dovtedy **-**, kým sa nezobrazí požadovaný výkonový stupeň.
- alebo
- ▶ Stláčajte dovtedy **+**, kým sa na displeji varnej zóny nezobrazí výkonový stupeň 9. Na displeji varnej zóny svieti nastavený výkonový stupeň jasnejšie a po niekoľkých sekundách stmavne. Funkcia automatického predohrevu už nie je aktívna.

### 7.1.9 Použitie funkcie časovača

#### Predpoklad

- Varná doska musí byť zapnutá.

Môžete používať 2 funkcie časovača:

- Kuchynský časovač (bez automatického vypnutia varnej zóny)
- Automatické vypnutie (pre automatické vypnutie varnej zóny)

Pre obidve funkcie časovača môžete nastaviť časový rozsah od 1 minúty po 99 minút.

**i** Pokiaľ najprv stlačíte **+**, ako počiatočný čas bude nastavená 1 minúta. Pokiaľ najprv stlačíte **-**, ako počiatočný čas bude nastavených 30 minút.

**i** Po uplynutí nastaveného času sa na displeji časovača na niekoľko sekúnd zobrazí 00. Súčasne zaznie niekoľkosekundový signálny tón.

#### Vypnutie signálneho tónu časovača

- ▶ Stlačte ľubovoľné dotykové tlačidlo ovládacieho panela na predčasné ukončenie signálneho tónu.

#### Nastavenie kuchynského časovača

- ▶ Súčasne stlačte **+** a **-**. Na displeji časovača sa na niekoľko sekúnd zobrazí 00.
- ▶ Pre nastavenie požadovanej doby trvania stlačte **+** alebo **-**.

#### Nastavenie automatického vypnutia

Automatické vypnutie môžete nastaviť pre každú varnú zónu.

**i** Podľa kontrolky varnej zóny rozpoznáte, či je aktivované automatické vypnutie. Kontrolka varnej zóny svieti dovtedy, kým sa varná zóna automaticky nevypne po uplynutí nastaveného času.


**i** Pokiaľ je automatické vypnutie aktivované pri viacerých varných zónach a žiadna zóna nie je zvolená, kontrolka pri varnej zóne bliká s najnižšou nastavenou hodnotou časovača.

#### Predpoklad

- Varná zóna bola zvolená.
  - Výkonový stupeň bol nastavený.
- ▶ Súčasne stlačte **+** a **-**. Na displeji časovača sa na niekoľko sekúnd zobrazí 00.
  - ▶ Pre nastavenie požadovanej doby trvania stlačte **+** alebo **-**.

Nastavený čas sa po poslednom zadaní len na niekoľko sekúnd zobrazí na displeji časovača.

#### Zmena nastavení časovača

- ▶ Stlačte tlačidlo varnej zóny (napr. ) , pre ktorú chcete zmeniť automatické vypnutie.
- ▶ Súčasne stlačte **+** a **-**. Na displeji časovača sa zobrazí nastavený čas a bliká kontrolka pri varnej zóne.
- ▶ Pre nastavenie požadovaného času stlačte **+** alebo **-**.

#### Ak je súčasne aktívnych viac časovačov

- ▶ Niekoľkokrát stlačte súčasne tlačidlá **+** a **-**, kým nezačne blikáť kontrolka požadovanej varnej zóny. Kontrolky varných zón, pre ktoré bol nastavený časovač, sa aktivujú v smere hodinových ručičiek, začínajúc kuchynským časovačom.
- ▶ Pre zmenu požadovaného času stlačte tlačidlo **+** alebo **-**.

#### Predčasné vypnutie časovača




- ▶ Stlačte tlačidlo varnej zóny, pre ktorú chcete vypnúť časovač.
- ▶ Súčasne stlačte **+** a **-**. Na displeji časovača sa zobrazí nastavený čas a bliká kontrolka pri varnej zóne.
- ▶ Stlačte **-**, kým displej časovača nezobrazuje 00.

### 7.1.10 Zapnutie a vypnutie detskej poistky

**i** Ak displej varnej zóny striedavo zobrazuje L a H, varná zóna je ešte horúca.



## Zapnutie detskej poistky

### Predpoklady:

- Varná doska je zapnutá.
- Všetky varné zóny sú vypnuté.
- ▶ Do 10 sekúnd od zapnutia stlačte súčasne dotykové tlačidlá  a  a následne ešte raz dotykové tlačidlo . Na všetkých displejoch varných zón sa zobrazí L. Detská poistka je aktivovaná.

## Vypnutie detskej poistky pre proces varenia



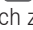
**i** Ak displej varnej zóny striedavo zobrazuje 0 a H, varná zóna je ešte horúca.

- ▶ Súčasne stlačte dotykové tlačidlá  a . Na všetkých displejoch varných zón sa zobrazí výkonový stupeň 0 a kontrolky varných zón blikajú.
- Na každej varnej zóne teraz môžete nastaviť požadovaný výkonový stupeň.
- Po vypnutí varnej dosky je detská poistka znovu aktívna.

## Vypnutie detskej poistky

**i** Ak displej varnej zóny striedavo zobrazuje 0 a H, varná zóna je ešte horúca.

### Predpoklady:

- Varná doska je zapnutá.
- ▶ Súčasne stlačte dotykové tlačidlá  a  a následne ešte raz tlačidlo . Všetky displeje varných zón zobrazujú výkonový stupeň 0. Detská poistka je vypnutá.

## 7.2 Ovládanie digestora



### Predpoklad:

- Varná doska s digestorom je zapnutá.


### Odporúčania pre účinný odťah pár:

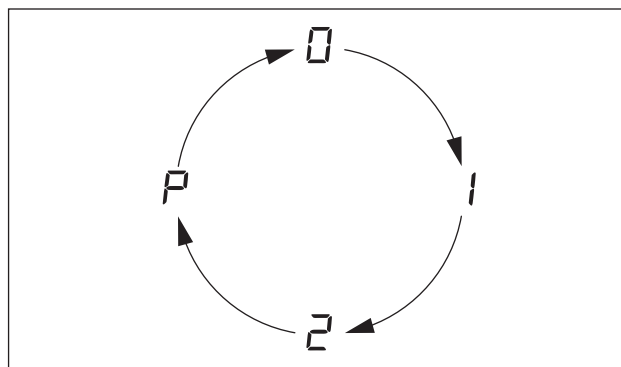
- ▶ Vždy používajte večo, predovšetkým pri vysokých hrncoch. Vďaka tomu sa dosiahne účinný odťah pár. Zníži sa spotreba energie.
- ▶ Digestor používajte vždy len na takom výkonovom stupni, ktorý je práve potrebný pre účinný odťah pár. V recirkulačnom režime týmto zvýšite výkon pachového filtra.
- ▶ Varnú dosku vždy používajte len na takom výkonovom stupni, ktorý je práve potrebný pre varenie. Týmto sa znižujú kuchynské výpary a spotreba energie.
- ▶ Zabráňte silnému prievanu.

### 7.2.1 Vypnutie digestora


- ▶ Pre zapnutie digestora stlačte tlačidlo  alebo . Na indikátore úrovne ventilátora sa zobrazí 0. Pokiaľ nevykonáte žiadne zadanie, digestor sa po niekoľkých sekundách automaticky vypne.

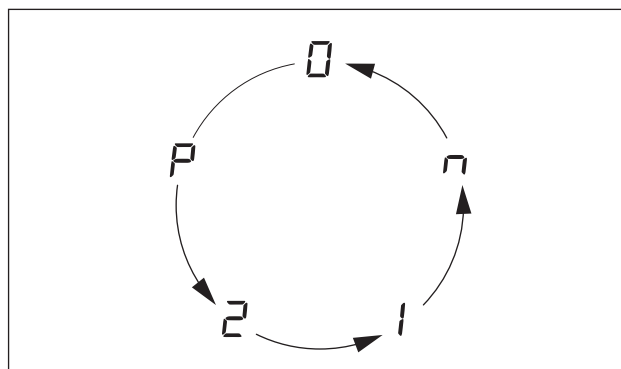
### 7.2.2 Nastavenie rýchlosti ventilátora


- ▶ Pre zvýšenie rýchlosti ventilátora stlačte . Stupnica rýchlostí ventilátora vyzerá nasledovne:




Obr. 7.1 Stupnica rýchlostí ventilátora 

- ▶ Pre zníženie rýchlosti ventilátora stlačte . Stupnica rýchlostí ventilátora vyzerá nasledovne:







Obr. 7.2 Stupnica rýchlostí ventilátora 

### 7.2.3 Zapnutie dobehovej automatiky

- ▶ Niekoľkokrát stlačte tlačidlo , kým sa na displeji rýchlosti ventilátora nezobrazí n pre dobehovú automatiku. Ventilátor sa prepne na rýchlosť 1 a po 20 minútach sa automaticky vypne.


### 7.2.4 Vypnutie digestora

- ▶ Súčasne stlačte tlačidlá  a  kým sa nezobrazí indikátor úrovne ventilátora 0, alebo
- ▶ Niekoľkokrát stlačte tlačidlá  a  kým sa nezobrazí indikátor úrovne ventilátora 0. Pri zobrazení indikátora úrovne ventilátora 0 sa digestor po niekoľkých sekundách automaticky vypne.

## 7.3 Pozor na indikátor údržby filtra

Pokiaľ indikátor úrovne ventilátora ukazuje F (F = indikátor údržby filtra), filter s aktívnym uhlím je vyčerpaný (len pri vyhotovení s recirkuláciou BHU) a tukový filter z nerezovej ocele musí byť dôkladne vyčistený.

Pokiaľ ešte filter nechciete vymieňať, pretože napr. varíte len príležitostne:



- ▶ Stlačením tlačidiel  alebo  prepnete do normálneho prevádzkového režimu. Na indikátore úrovne ventilátora sa zobrazí 0.

### Výmena filtra

- ▶ Vypnite varnú dosku s digestorom.
- ▶ Dodržujte všetky pokyny uvedené v kapitole Čistenie.
- ▶ Vymeňte filter s aktívnym uhlím.
- ▶ Vyčistite tukový filter z nerezovej ocele, prírodnú dýzu, skriňu vedenia vzduchu a dno skrine (vedenia vzduchu).

### Vynulovanie indikátora výmeny filtra

Po výmene filtra s aktívnym uhlím (len v prípade recirkulácie) a vyčistení tukového filtra z nerezovej ocele sa musí vynulovať indikátor údržby filtra.

- ▶ Zapnite digestor. Indikátor úrovne ventilátora zobrazí F.
- ▶ Minimálne na 3 sekundy stlačte súčasne tlačidlá  a , kým na indikátore úrovne ventilátora neblíká 0. Na niekoľko sekúnd sa nepretržite zobrazí 0. Indikátor údržby filtra je vynulovaný.

## 7.4 Úspora energie

- ▶ Riadte sa všetkými tipmi pre úsporu energie pre energeticky hospodárne a účinné používanie varnej dosky s digestorom.
- ▶ Pri kúpe kuchynských nádob si dávajte pozor na priemer dna kuchynských nádob, pretože sa často uvádza vrchný priemer hrnca. Priemer dna je často menší.
- ▶ Používajte tlakové hrnce. Vďaka uzavretému priestoru v tlakovom hrnci a pretlaku je varenie obzvlášť časovo a energeticky úsporné. Vďaka krátkej dobe varenia zostanú vitamíny zachované.
- ▶ Dbajte na dostatočné množstvo tekutiny v tlakovom hrnci. Varenie v prázdnom hrnci môže viesť k prehriatiu. V dôsledku prehriatia môže dôjsť k poškodeniu varnej zóny a hrnca.
- ▶ Kuchynské nádoby podľa možnosti vždy zakrývajte vhodným vekom.
- ▶ Veľkosť kuchynskej nádoby zvoľte primerane množstvu potravín. Veľký, nedostatočne naplnený hrniec si vyžaduje veľa energie.



## 8 Čistenie a starostlivosť

- ▶ Dodržujte všetky bezpečnostné a výstražné upozornenia (pozri „2 Bezpečnosť“).
- ▶ Zabezpečte, aby varná doska a digestor boli pre plánované čistenie a ošetrovanie úplne vypnuté a vychladnuté, a tak nemohlo dôjsť ku zraneniam (pozri „7 Ovládanie“).
- Pravidelné čistenie a starostlivosť zaručí dlhú životnosť a optimálnu funkčnosť.
- ▶ Dodržujte nasledujúce intervaly čistenia a starostlivosti:

Súčasť	Interval čistenia
Ovládací panel	ihneď po každom znečistení
Varná doska	okamžite po každom znečistení, každý týždeň dôkladne s bežnými čistiacimi prípravkami na sklokeramické povrchy
Digestor	týždenne
Prívodná dýza a tukový filter z nerezovej ocele	po každej príprave jedál s vysokým obsahom tuku; minimálne raz týždenne, keď sa na indikátore úrovne filtra zobrazí F, ručne alebo v umývačke riadu (pri teplote max. 50 °C); povrchy z nerezovej ocele čistíte len po smere brúsenia!
Skriňa vedenia vzduchu	každých 6 mesiacov alebo pri výmene filtrov s aktívnym uhlím
Filter s aktívnym uhlím (len pri vyhotovení s recirkuláciou)	vymeňte pri vzniku zápachu, poklese odťahovaného výkonu, alebo ak sa na indikátore úrovne filtra zobrazí F

Tab. 8.1 Intervaly čistenia

### 8.1 Čistiaci prostriedok

- i** Pri používaní agresívnych čistiacich prostriedkov a hrncov s drsným dnom dôjde k poškodeniu povrchu a vzniknú tmavé škvrny.

Na čistenie varnej dosky potrebujete špeciálnu sklokeramickú škrabku a vhodný čistiaci prostriedok.

- ▶ Nikdy nepoužívajte parné čističe, drsné huby, abrazívne alebo chemicky agresívne čistiace prostriedky (napr. sprej na rúry na pečenie).
- ▶ Dávajte pozor na to, aby čistiace prostriedky v žiadnom prípade neobsahovali piesok, sódu, kyseliny, lúh alebo chloridy.

#### Na prívodnú dýzu a tukový filter

- ▶ Nepoužívajte žiadne agresívne čistiace prostriedky s obsahom kyselín alebo lúhu.

### 8.2 Starostlivosť o varnú dosku

- ▶ Varnú dosku nepoužívajte ako pracovnú alebo odkladaciu plochu.
- ▶ Po varnej doske neposúvajte ani neťahajte kuchynské nádoby.
- ▶ Hrnce a panvice vždy nadvihnite, ak ich chcete premiestniť.
- ▶ Varnú dosku udržiavajte v čistote.
- ▶ Okamžite odstráňte akékoľvek nečistoty.
- ▶ Používajte len kuchynské nádoby, ktoré sú vhodné pre sklokeramickú varnú dosku (pozri „5 Popis prístroja“).

### 8.3 Čistenie varnej dosky

- i** Pokiaľ je digestor v prevádzke, musí byť namontovaná prívodná dýza, aby nedošlo k nasatiu žiadnych malých a ľahkých predmetov, ako napr. látkových alebo papierových utierok.

- ▶ Ubezpečte sa, že varná doska je vypnutá (pozri „7 Ovládanie“).
- ▶ Počkajte, kým všetky varné zóny nevychladnú.
- ▶ Pomocou sklokeramickej škrabky odstráňte z varnej dosky všetky hrubé nečistoty a zvyšky jedál.
- ▶ Na studenú varnú dosku naneste čistiaci prostriedok.
- ▶ Roztrite čistiaci prostriedok pomocou papierovou kuchynskou utierkou alebo čistou utierkou.
- ▶ Utrite varnú dosku na vlhko.
- ▶ Vytrite varnú dosku dosucha čistou utierkou.

#### Ak je varná doska horúca:

- ▶ Sklokeramicou škrabkou okamžite odstráňte z horúcej varnej dosky príľnuté roztavené zvyšky umelej hmoty, alobalu, cukru príp. jedál s obsahom cukru, aby sa nepripekli.

#### Zvláštne znečistenia

- ▶ Silné znečistenia a škvrny (škrvny od vodného kameňa, perleťovo lesklé škvrny) odstráňte pomocou čistiaceho prostriedku, pokiaľ je varná doska ešte teplá.
- ▶ Pripečené zvyšky jedál rozmočte vlhkou utierkou.
- ▶ Zvyšky nečistôt odstráňte pomocou sklokeramickej škrabky.
- ▶ Zrníčka, odrobinky alebo podobné, ktoré sa počas bežných kuchynských prác dostanú na varnú dosku, okamžite odstráňte, aby nedošlo k poškrabaniu povrchu dosky.

Zmeny farby a lesklé miesta nepredstavujú poškodenie varnej dosky. Nemajú žiadny vplyv na funkciu varnej dosky a stabilitu sklokeramickej plochy.

Zmeny farby varnej dosky vznikajú v dôsledku neodstránených a pripálených zvyškov.

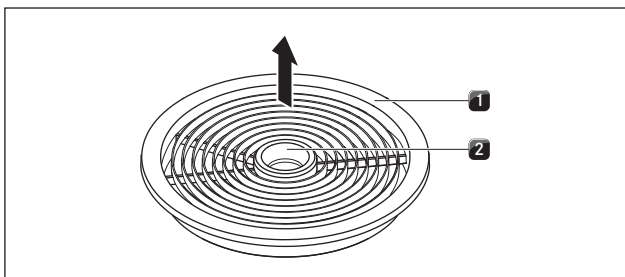
Lesklé miesta vznikajú odieraním dnom hrncov, najmä pri používaní kuchynských nádob s hliníkovým dnom alebo použitím nevhodných čistiacich prostriedkov. Tieto sa dajú len ťažko odstrániť.

### 8.4 Čistenie digestora

Prívodná dýza a tukový filter z nerezovej ocele zachytávajú masťné súčasti kuchynských výparov.

- ▶ Ubezpečte sa, že varná doska a digestor sú vypnuté (pozri „7 Ovládanie“).
- ▶ Počkajte, kým sa na displeji ventilátora nezobrazí 0.
- ▶ Vyčistite digestor v súlade s intervalmi čistenia.
- ▶ Povrchy systému odvodu vzduchu vyčistite mäkkou, vlhkou utierkou, prípravkom na umývanie riadu alebo jemným čistiacim prostriedkom na okná.
- ▶ Zaschnuté nečistoty rozmočte vlhkou utierkou (dávajte pozor na poškrabanie!).

### 8.4.1 Demontáž prívodnej dýzy a tukového filtra z nerezovej ocele



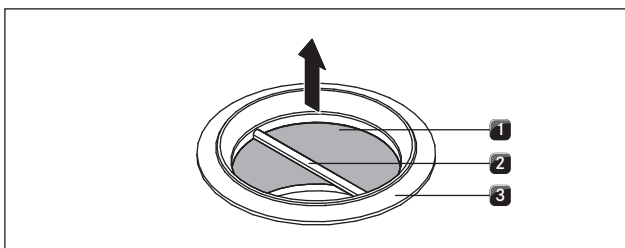
Obr. 8.1 Demontáž prívodnej dýzy

- [1] Prívodná dýza  
[2] Manipulačný otvor

#### Predpoklad:

Indikátor úrovne ventilátora zobrazuje 0.

- ▶ Siahnite rukou do manipulačného otvoru [2].
- ▶ Vytiahnite prívodnú dýzu [1] von smerom nahor.



Obr. 8.2 Demontáž tukového filtra z nerezovej ocele

- [1] Tukový filter z nerezovej ocele  
[2] Rukoväť  
[3] Nasávací otvor

- ▶ Uchopte tukový filter z nerezovej ocele za rukoväť [2].
- ▶ Vytiahnite tukový filter z nerezovej ocele [1] smerom nahor von z nasávacieho otvoru [3].

### 8.4.2 Čistenie prívodnej dýzy a tukového filtra z nerezovej ocele

- i** Povrchy z nerezovej ocele čistíte výlučne v smere brúsenia.
- i** Pokiaľ už nie je možné tukový filter z nerezovej ocele úplne vyčistiť, filter sa musí vymeniť.

#### Ručné čistenie

- ▶ Používajte čistiace prostriedky so zložkami rozpúšťajúcimi tuk.
- ▶ Opláchnite prívodnú dýzu a tukový filter z nerezovej ocele horúcou vodou.
- ▶ Vyčistite prívodnú dýzu a tukový filter z nerezovej ocele mäkkou kefou.
- ▶ Po vyčistení prívodnú dýzu a tukový filter z nerezovej ocele dobre opláchnite.

#### Čistenie v umývačke riadu

- ▶ Na umytie prívodnej dýzy a tukového filtra z nerezovej ocele použite umývací program s maximálnou teplotou 65 °C.

### 8.4.3 Montáž tukového filtra z nerezovej ocele a prívodnej dýzy

- ▶ Uchopte tukový filter z nerezovej ocele za rukoväť [2].
- ▶ Nasadte tukový filter z nerezovej ocele [1] do nasávacieho otvoru.
- ▶ Dbajte na to, aby tukový filter z nerezovej ocele dosadol na dno skrine. Zablockovanie nie je k dispozícii a ani nie je nutné.
- ▶ Siahnite rukou do manipulačného otvoru [2] prívodnej dýzy.
- ▶ Nasadte prívodnú dýzu [1] do stredu nasávacieho otvoru.
- ▶ Zatlačte prívodnú dýzu nadol, kým nezacvakne.

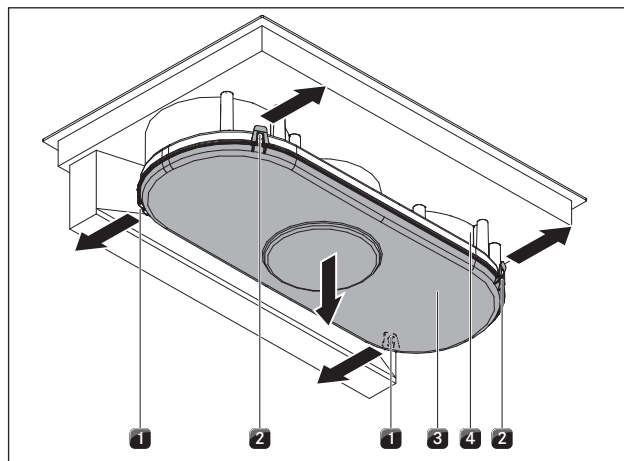
## 8.5 Čistenie skrine vedenia vzduchu

Na povrchu skrine vedenia vzduchu sa môžu usadzovať masťné zvyšky a zvyšky vodného kameňa z kuchynských výparov. Preto je nevyhnutné pravidelné čistenie.

Skriňa vedenia vzduchu sa nachádza pod varnou doskou v spodnej skrini.

### 8.5.1 Otvorenie skrine vedenia vzduchu

- ▶ Ubezpečte sa, že varná doska a digestor sú vypnuté (pozri „7 Ovládanie“).
- ▶ Počkajte, kým sa na indikátore úrovne ventilátora nezobrazí 0.

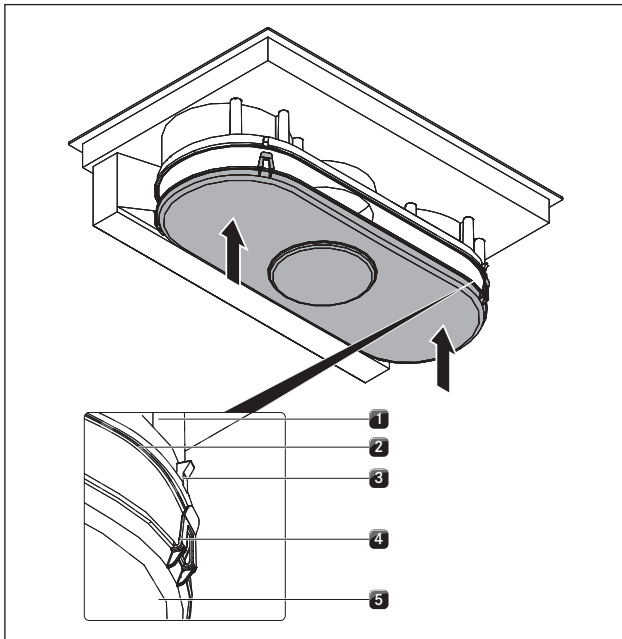


Obr. 8.3 Otvorenie skrine vedenia vzduchu

- [1] Zadné zablockovanie  
[2] Predné zablockovanie  
[3] Dno skrine  
[4] Skriňa vedenia vzduchu

- ▶ Jednou rukou pridržte dno skrine [3].
- ▶ Otvorte obidve zablockovania na zadnej strane [4].
- ▶ Otvorte obidve predné zablockovania [1].
- ▶ Odoberte dno skrine [3].
- ▶ Skriňu vedenia vzduchu [2] a dno skrine [3] vyčistite jemným čistiacim prostriedkom.

### 8.5.2 Zatvorenie skrine vedenia vzduchu



Obr. 8.4 Zatvorenie skrine vedenia vzduchu

- [1] Skriňa vedenia vzduchu
- [2] Tesniaca drážka
- [3] Upínací hák
- [4] Spona pre zablokovanie
- [5] Dno skrine

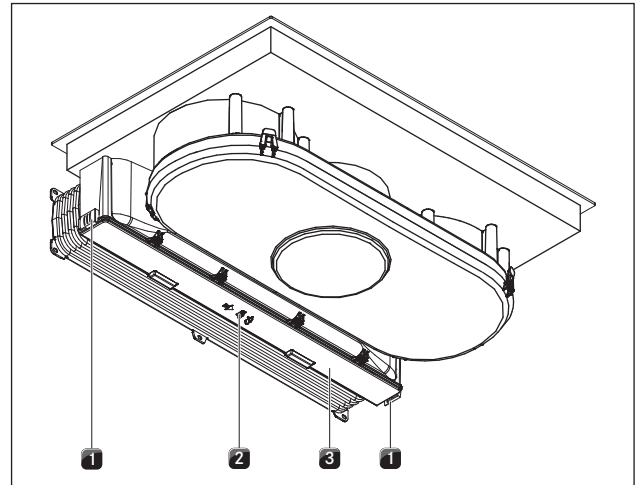
- ▶ Oboma rukami nastavte dno skrine [5] tak, aby spony pre zablokovanie [4] na dne skrine polohou zodpovedali upínacím hákom [3] na skrini.
- ▶ Nasadte dno skrine na tesniacu drážku [2] skrine vedenia vzduchu [1].
- ▶ Zatlačte dno skrine [5] nahor, kým 4 spony pre zablokovanie (2 predné, 2 zadné) nezacvaknú do upínacích hákov [3].
- ▶ Skontrolujte, či všetky 4 spony pre zablokovanie [4] správne zacvakli.

## 8.6 Výmena filtra s aktívnym uhlím

Dva filtre s aktívnym uhlím sa k tukovému filtru z nerezovej ocele pridávajú len vtedy, ak digestor pracuje v režime obehu vzduchu. Filtre s aktívnym uhlím zachytávajú pachové látky, ktoré vznikajú pri procese varenia.

**i** Filtre s aktívnym uhlím sa musia vymeniť, pokiaľ indikátor úrovne ventilátora (indikátor údržby filtra) zobrazuje F. Filtre s aktívnym uhlím dostanete u vášho odborného predajcu alebo sa obráťte priamo na firmu BORA prostredníctvom jej domovskej stránky [www.bora.com](http://www.bora.com).

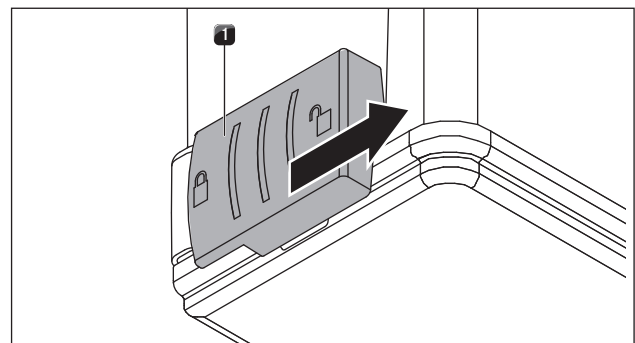
- ▶ Ubezpečte sa, že varná doska a digestor sú vypnuté.
- ▶ Počkajte, kým sa na indikátore úrovne ventilátora nezobrazí 0.



Obr. 8.5 Odblokovanie veka krytu filtra s aktívnym uhlím

- [1] Vonkajšie zablokovanie
- [2] Stredné zablokovanie
- [3] Veko krytu filtra s aktívnym uhlím

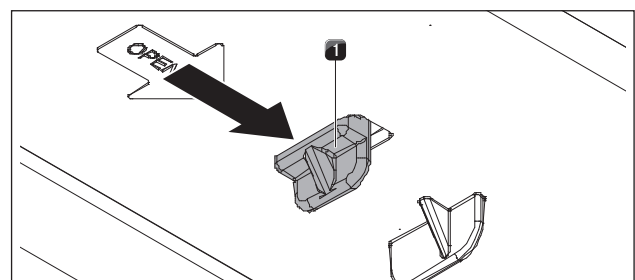
### Vybratie filtra s aktívnym uhlím



Obr. 8.6 Otvorenie vonkajších zablokovaní

- [1] Vonkajšie zablokovanie

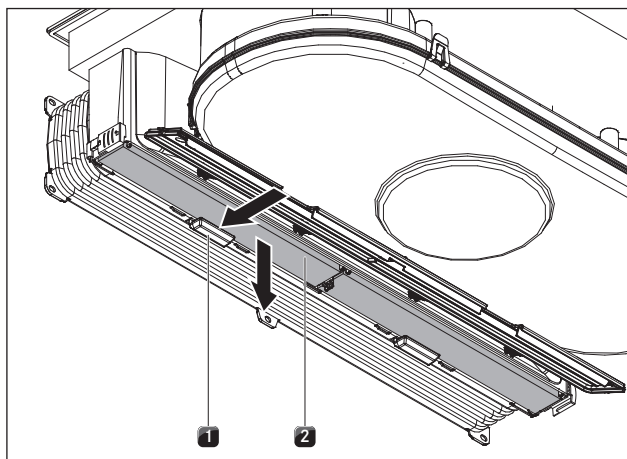
- ▶ Otvorte obidve vonkajšie zablokovania [1].



Obr. 8.7 Otvorenie stredného zablokovania

- [1] Prostredné zablokovanie

- ▶ Otvorte zablokovanie [1] v prostriedku.
- ▶ Sklopte veko puzdra nadol, kým nezacvakne.

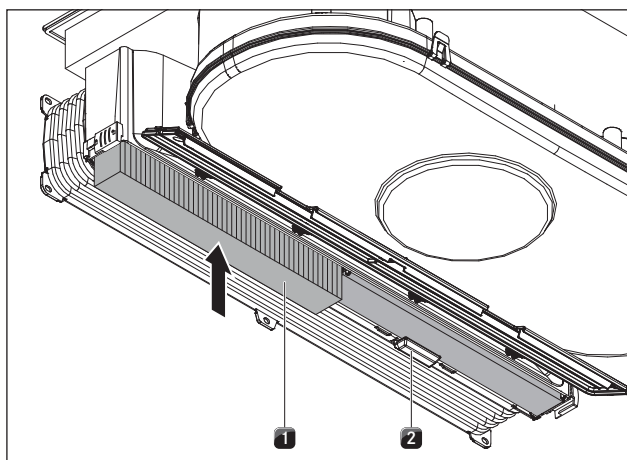


Obr. 8.8 Vybratie filtra s aktívnym uhlím

- [2] Držiak filtra  
[3] Filter s aktívnym uhlím

- ▶ Jednou rukou pridržiňte filter s aktívnym uhlím [2].
- ▶ Zatlačte držiak filtra [1] dozadu.
- ▶ Vytiahnite filter s aktívnym uhlím von smerom nadol.
- ▶ Použité filtre s aktívnym uhlím vyhodte do domáceho odpadu.

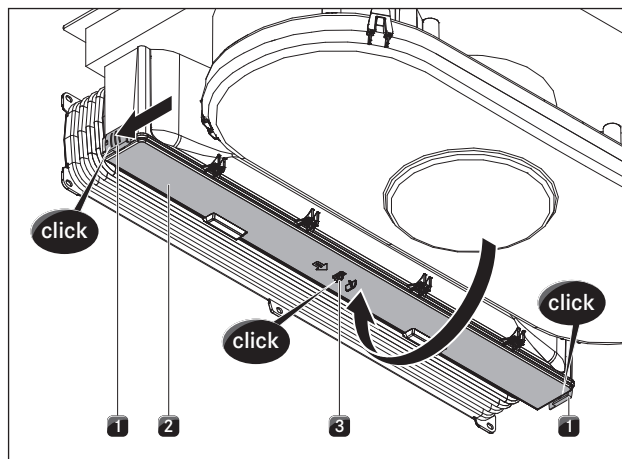
#### Nasadenie filtra s aktívnym uhlím



Obr. 8.9 Nasadenie filtra s aktívnym uhlím

- [1] Filter s aktívnym uhlím  
[2] Držiak filtra

- ▶ Nový filter s aktívnym uhlím [1] umiestnite tak, aby šípka smeru ukazovala dozadu a bola viditeľná zdola.
- ▶ Nasuňte filter s aktívnym uhlím do skrine.
- ▶ Zatlačte filter s aktívnym uhlím nahor, kým držiak filtra [2] nezacvakne.



Obr. 8.10 Zatvorenie veka krytu filtra s aktívnym uhlím

- [1] Vonkajšie zablokovania  
[2] Veko puzdra filtra s aktívnym uhlím  
[3] Prostredné zablokovanie

- ▶ Vyklopte veko puzdra filtra s aktívnym uhlím [2] smerom nahor.
- ▶ Zatlačte uprostred na veko puzdra filtra s aktívnym uhlím, kým prostredné zablokovanie [3] nezacvakne.
- ▶ Potlačte veko puzdra filtra s aktívnym uhlím nabok a zatvorte vonkajšie zablokovania [1], kým nezacvaknú.

#### Pozor na indikátor údržby filtra

- ▶ Vynulujte indikátor údržby filtra (pozri „7 Ovládanie“).

## 9 Odstraňovanie porúch

► Dodržujte všetky bezpečnostné a výstražné upozornenia (pozri „2 Bezpečnosť“).

Situácia	Príčina	Oprava
Varná doska alebo ventilátor sa nedá zapnúť.	Poistka alebo poistkový automat bytovej alebo domovej inštalácie sú chybné. Poistka alebo poistkový automat sa opakovane vypína. Napájanie je prerušené.	Vymeňte poistku. Znovu zapnite poistkový automat. Kontaktujte servisný tím BORA. Napájanie nechajte skontrolovať kvalifikovaným elektrikárom.
Pri prevádzke novej varnej dosky vzniká zápach a tvorí sa para.	Pri nových spotrebičoch je tento jav normálny.	Počkajte niekoľko hodín prevádzky. Pokiaľ zápach neprestáva, informujte servisný tím BORA.
Na displeji varnej zóny sa zobrazí L.	Detská poistka je zapnutá.	Vypnite detskú poistku (pozri „7 Ovládanie“).
Varná zóna alebo celá varná doska sa automaticky vypne.	Varná zóna je zapnutá príliš dlho. Ochrana proti prehriatiu sa aktivovala.	Znovu zapnite varnú zónu (pozri „7 Ovládanie“). (pozri „5 Popis prístroja“)
Zosilnená úroveň výkonu sa automaticky predčasne preruší.	Ochrana proti prehriatiu sa aktivovala.	(pozri „5 Popis prístroja“)
Na indikátore úrovne ventilátora sa zobrazí E. Displeje všetkých 4 varných zón ukazujú dohromady nápis E-□□ a varná doska sa v priebehu prevádzky vypne.	Niektoré dotykové tlačidlo alebo tlačidlá sú zakryté, napr. prstom alebo odloženými predmetmi.	Vyčistite ovládací panel príp. odstráňte predmety (pozri „5 Popis prístroja“).
Na displeji varnej zóny sa zobrazí E.	Došlo ku chybe elektroniky.	Prerušte na cca 1 minútu napájanie varnej dosky. Ak problém pretrváva aj po opätovnom zapnutí napájania, zapíšte si číslo chyba a kontaktujte servisný tím BORA.
Na indikátore úrovne ventilátora sa zobrazí F.	Prípustná doba používania filtra bola prekročená.	Vymeňte filter s aktívnym uhlím (len pri vyhotovení s recirkuláciou) a dôkladne vyčistite tukový filter z nerezovej ocele. V prípade silného znečistenia odporúčame výmenu tukového filtra z nerezovej ocele (pozri „8 Čistenie a starostlivosť“).
Odtahový výkon digestora sa zhoršil.	Tukový filter z nerezovej ocele je silno znečistený. Filter s aktívnym uhlím je silno znečistený (len pri vyhotovení s recirkuláciou). V skrini vedenia vzduchu sa nachádza predmet (napr. utierka). Ventilátor je chybný alebo sa uvoľnilo niektoré pripojenie kanálu.	Vyčistite alebo vymeňte tukový filter z nerezovej ocele. Vymeňte filter s aktívnym uhlím. Vyberte nasatý predmet. Kontaktujte servisný tím BORA.

Tab. 9.1 Odstránenie porúch

► Vo všetkých ostatných prípadoch kontaktujte servisný tím BORA (pozri „11 Záruka, technický servis, náhradné diely, príslušenstvo“).

## 10 Vyradenie z prevádzky, demontáž a odstránenie

- ▶ Dodržujte všetky bezpečnostné a výstražné upozornenia (pozri „2 Bezpečnosť“).

### 10.1 Vyradenie z prevádzky

Pod vyradením z prevádzky sa rozumie konečné vyradenie z prevádzky a demontáž. V návaznosti na vyradenie z prevádzky je spotrebič možné buď zabudovať do iného zariadenia, predat ďalej alebo odstrániť.

- i** Odpojenie a uzavretie prívodu elektrickej energie a plynu smie vykonať len kvalifikovaný odborný personál.

- ▶ Spotrebič určený na vyradenie z prevádzky vypnite (pozri „7 Ovládanie“).
- ▶ Spotrebič odpojte od zdroja napájania.

### 10.2 Demontáž

Podmienkou demontáže je, aby bol spotrebič prístupný a odpojený od zdroja napájania.

- ▶ Uvoľnite upevnenie spotrebiča.
- ▶ Odstráňte silikónové spoje.
- ▶ Odpojte spotrebič od odťahového kanálu.
- ▶ Vyberte spotrebič z pracovnej dosky smerom nahor.
- ▶ Odstráňte ďalšie súčasti príslušenstva.
- ▶ Starý spotrebič a znečistené príslušenstvo odstráňte podľa popisu v bode „Ekologické odstránenie“.

### 10.3 Ekologické odstránenie

#### Odstránenie prepravného obalu

- i** Obal chráni spotrebič pred poškodením pri preprave. Obalové materiály sú vyberané podľa ekologických hľadísk a náročnosti odstránenia, a preto sú recyklovateľné.

Recyklácia obalov šetrí suroviny a znižuje množstvo odpadu. Obal si od vás prevezme Vášho odborný predajca.

- ▶ Obal vráťte Vášmu odbornému predajcovi.
- alebo
- ▶ Obal náležite zlikvidujte v súlade s miestnymi predpismi.

#### Likvidácia príslušenstva

Nepotrebné alebo použité diely príslušenstva (filtre s aktívnym uhlím a pod.) zlikvidujte v súlade s regionálnymi predpismi.

#### Odstránenie starého spotrebiča



Elektrické prístroje, ktoré sú označené týmto symbolom, sa po uplynutí ich prevádzkovej životnosti nesmú vyhadzovať do domového odpadu. Musia sa odovzdať na zbernom mieste pre recykláciu starých elektrických a elektronických zariadení. Príslušné informácie poskytne mestský alebo obecný úrad.

Elektrické a elektronické staré spotrebiče často ešte obsahujú cenné materiály. Obsahujú však aj škodlivé látky, ktoré boli potrebné pre ich funkciu a bezpečnosť. V prípade vyhodenia do zvyškového odpadu alebo pri nesprávnej manipulácii môžu predstavovať ohrozenie pre zdravie osôb a životné prostredie.

- ▶ V žiadnom prípade neodstraňujte Váš starý spotrebič do domového odpadu.
- ▶ Starý spotrebič odovzdajte na miestnom zbernom mieste, ktoré zabezpečí vrátenie a zužitkovanie elektrických a elektronických súčastí a iných materiálov.

# 11 Záruka, technický servis, náhradné diely, príslušenstvo

- Dodržujte všetky bezpečnostné a výstražné upozornenia (pozri „2 Bezpečnosť“).

## 11.1 Záruka výrobcu BORA

Firma BORA poskytuje svojim koncovým zákazníkom 2-ročnú záruku výrobcu na svoje produkty. Táto záruka prináleží koncovým zákazníkom navyše k zákonným nárokom na nedostatky voči predajcovi našich produktov.

Záruka výrobcu platí pre všetky tu uvedené produkty BORA, ktoré nakupujú autorizovaní obchodníci BORA alebo vyškolení predajcovia BORA a sú nainštalované v Európskej únii (vylúčené sú námorské územia), vo Švajčiarsku, Lichtenštajnsku, na Ukrajine, v Rusku, Nórsku, Srbsku, Izraeli, vo Veľkej Británii, na Islande, v Indii, Austrálii a na Novom Zélande, s výnimkou produktov BORA označených ako univerzálne výrobky alebo príslušenstvo.

- Varné dosky
- Systémy digestora
- Ventilátor

Odovzdaním produktu BORA koncovému zákazníkovi začína plynúť záruka výrobcu a táto platí 2 roky. Registráciou na [www.mybora.com](http://www.mybora.com) je záruka výrobcu možné predĺžiť na 3 roky. Podmienkou záruky výrobcu je odborná (podľa údajov a pokynov príručky ventilácie BORA a návodu na obsluhu aktuálnych v čase montáže) montáž produktov BORA autorizovaným predajcom BORA. Koncový zákazník sa počas používania musí riadiť zadaniami a pokynmi návodu na obsluhu.

Pri uplatnení záruky výrobcu musí byť nedostatok priamo preukázaný firme BORA a je potrebné predložiť doklad o nákupe. Voliteľne je doklad o kúpe možné predložiť cez registráciu na stránke [www.mybora.com](http://www.mybora.com).

Spoločnosť BORA ručí za to, že všetky BORA produkty sú bez materiálových a výrobných chýb. Chyba už musí existovať v čase odovzdania produktu koncovému zákazníkovi. Uplatnením záručného plnenia sa nepreruší doba plynutia záruky a nezačína od začiatku.

Spoločnosť BORA odstráni nedostatky BORA produktov podľa vlastného uváženia opravou alebo výmenou. Všetky náklady na odstránenie nedostatkov, na ktoré sa vzťahuje záruka výrobcu, znáša spoločnosť BORA.

Záruka výrobcu BORA sa výslovne nevzťahuje na:

- BORA produkty, ktoré neboli zakúpené u autorizovaných predajcov BORA alebo u zaškolených predajcov BORA
- Poškodenia, ktoré vznikli následkom nedodržania návodu na obsluhu (vzťahuje sa aj na ošetrovanie a čistenie produktu). Tieto predstavujú nesprávne a nevhodné použitie.
- Poškodenia, ktoré vznikli normálnym opotrebovaním, napr. stopy používania na varnej doske
- Poškodenia spôsobené vonkajšími vplyvmi (ako škody spôsobené prepravou, vniknutie kondenzovanej vody, škody spôsobené prírodnými živlami, ako zásah bleskom)
- Poškodenia spôsobené opravami alebo pokusmi o opravu, ktoré neboli vykonané spoločnosťou BORA alebo osobami autorizovanými spoločnosťou BORA

- Poškodenia sklokeramiky
- Poškodenia následkom kolísania elektrického napätia
- Následné škody alebo nároky na náhradu škody nad rámec nedostatku
- Poškodenie plastových častí

Zákonné nároky, najmä zákonné nároky vyplývajúce z nedostatkov alebo zodpovednosť za chyby výrobkov, nie sú obmedzené zárukou a môžu byť uplatnené bezodplatne. Ak sa záruka výrobcu nevzťahuje na nedostatok, je možné využiť technický servis BORA.

Firma BORA neznáša náklady, ktoré z toho vyplývajú.

Na tieto záručné podmienky sa vzťahuje právo Nemeckej republiky.

Kontaktujte nás na:

BORA Vertriebs GmbH & Co KG, Innstraße 1, 6342 Niederndorf, Österreich

- Telefónne číslo: +800 7890 0987 Pondelok až štvrtok 8:00 – 18:00 hod. a piatok 8:00 – 17:00 hod.
- E-mail: [info@bora.com](mailto:info@bora.com)

### 11.1.1 Predĺženie záruky

Záruku si môžete predĺžiť registráciou na [www.bora.com/registration](http://www.bora.com/registration).

## 11.2 Zákaznícky servis

**Zákaznícky servis BORA:**

pozri zadnú stranu návodu na použitie a montáž



- V prípade porúch, ktoré nedokážete opraviť sami, kontaktujte Vášho odborného predajcu BORA alebo zákaznícky servis BORA.

Zákaznícky servis BORA si vyžaduje typové označenie a výrobné číslo Vášho spotrebiča (FD číslo).

Oba údaje nájdete na typovom štítku na priloženom záručnom hárkú a tiež na spodnej strane spotrebiča.

### 11.3 Náhradné diely

- Pri opravách používajte len originálnenáhradné diely.
- Opravy smie vykonávať len servisný tím BORA.

**i** Náhradné diely môžete objednať u Vášho predajcu BORA a na stránke online servisu na adrese [www.bora.com/service](http://www.bora.com/service) alebo na uvedenom telefónnom čísle servisu.

## 11.4 Príslušenstvo

- Tukový filter z nerezovej ocele BFF
- Prívodná dýza BFIED
- Prívodná dýza Basic/GP4 GP4ED
- Tesniaca páska UDB25
- Rám varnej dosky BKR760

### Špeciálne príslušenstvo BHA:

- Montážna súprava recirkulácie BUSU
- Nadstavec odťahového kanálu BLAVH1

### Špeciálne príslušenstvo BHU:

- Súprava filtrov s aktívnym uhlím BAKFS
- Montážna súprava odvodu vzduchu BUSAE



Návod na použitie a montáž:

Originál

Preklad

Výrobca: BORA Vertriebs GmbH & Co KG

Poskytovanie, ako aj rozmnožovanie tejto dokumentácie, zužitkovanie a sprostredkovanie jej obsahu je zakázané, pokiaľ nie je výslovne povolené.

Tento návod na použitie a montáž bol vyhotovený s maximálnou dôkladnosťou. Napriek tomu sa mohlo stať, že dodatočné technické zmeny ešte neboli doplnené príp. ešte neboli prispôbované príslušné obsahy. Za to sa vám vopred ospravedľujeme. Aktualizovanú verziu si môžete vyžiadať prostredníctvom servisného tímu BORA. Tlačové chyby a omyly vyhradené.

© BORA Vertriebs GmbH & Co KG

Všetky práva vyhradené.

**(D)**

**BORA Lüftungstechnik GmbH**

Rosenheimer Str. 33

83064 Raubling

Nemecko

T +49 (0) 8035 / 9840-0

F +49 (0) 8035 / 9840-300

info@bora.com

www.bora.com

**(A)**

**BORA Vertriebs GmbH & Co KG**

Innstraße 1

6342 Niederndorf

Rakúsko

T +43 (0) 5373 / 62250-0

F +43 (0) 5373 / 62250-90

mail@bora.com

www.bora.com

**(INT)**

**BORA Holding GmbH**

Innstraße 1

6342 Niederndorf

Rakúsko

T +43 (0) 5373 / 62250-0

F +43 (0) 5373 / 62250-90

mail@bora.com

www.bora.com

**(AU) (NZ)**

**BORA APAC Pty Ltd**

100 Victoria Road

Drummoyne NSW 2047

Austrália

T +61 2 9719 2350

F +61 2 8076 3514

info@boraapac.com.au

www.bora-australia.com.au

