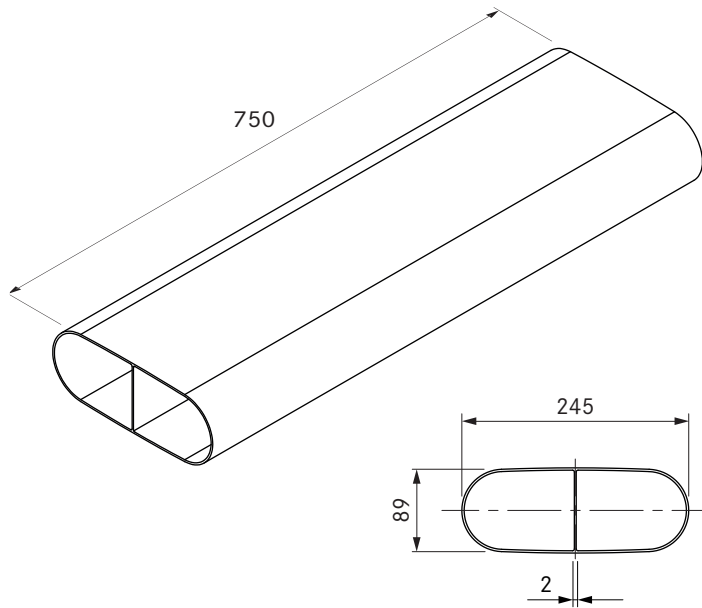


EF5750/1

Ecotube canale piatto con lamella 750mm

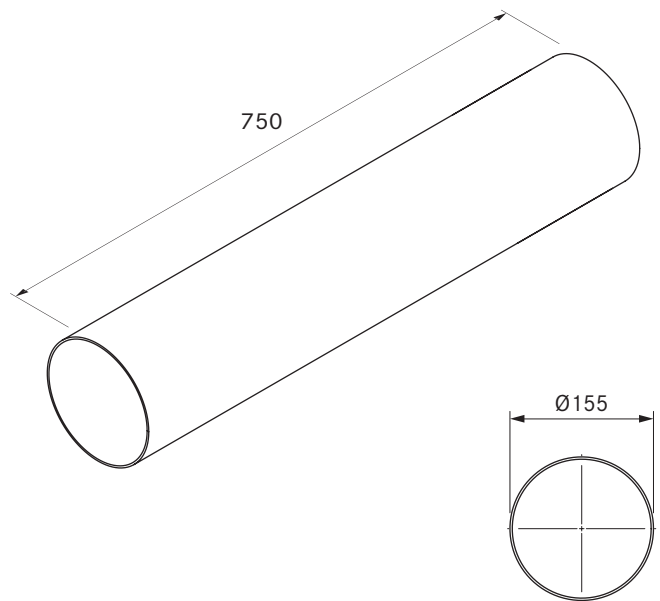


dati tecnici

Dimensioni (larghezza x profondità x altezza)	245 x 750 x 89 mm
Peso	1,7 kg
Proprietà del materiale	C secondo la normativa DIN EN 13501-1

ER750/1

Ecotube Canale rotondo 750mm

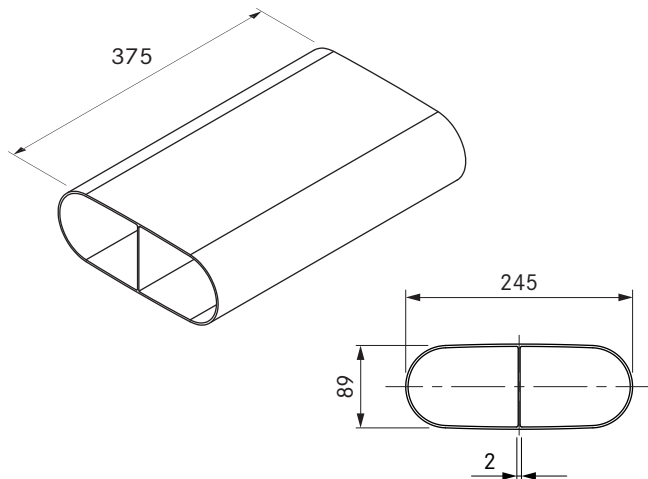


dati tecnici

Dimensioni (Diametro)	Ø 155 x 750 mm
Peso	1,6 kg
Proprietà del materiale	C secondo DIN EN 13501-1

EF3375/1

Ecotube canale piatto con lamella 375mm

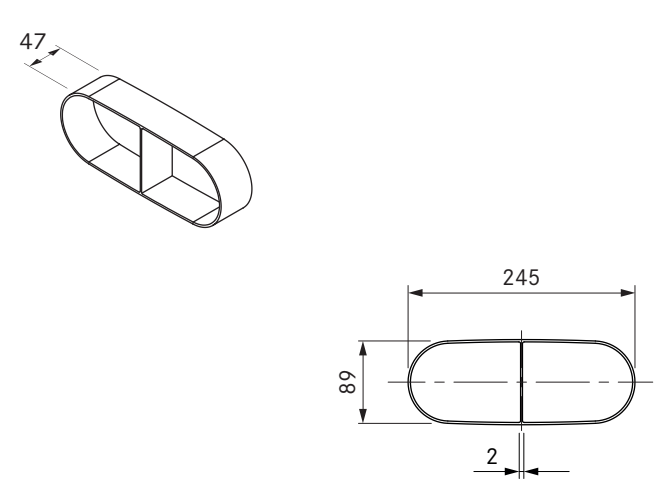


dati tecnici

Dimensioni (larghezza x profondità x altezza)	245 x 375 x 89 mm
Peso	1,0 kg
Proprietà del materiale	C secondo DIN EN 13501-1

EF47/1

Ecotube canale piatto 47 mm



dati tecnici

Dimensioni (larghezza x profondità x altezza)	245 x 47 x 89 mm
Peso	0,12 kg
Proprietà del materiale	C secondo DIN EN 13501-1

Prodotto- e avvertenze per la progettazione

- Canale piatto per il collegamento diretto con due Ecotube giunti a bicchiere piatti