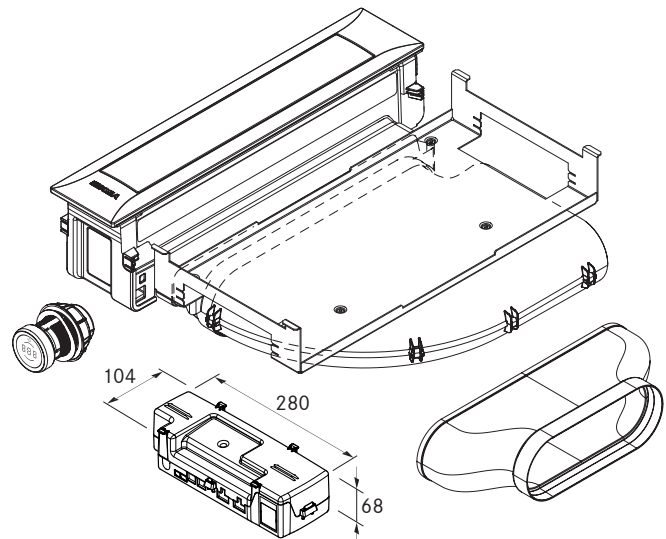
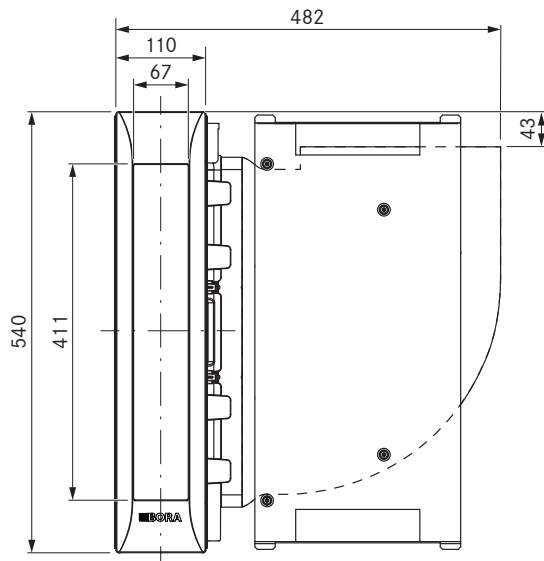
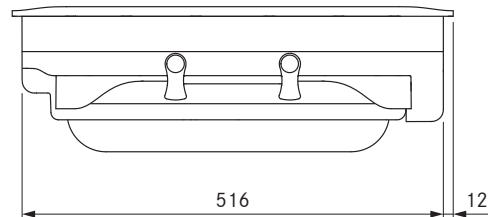
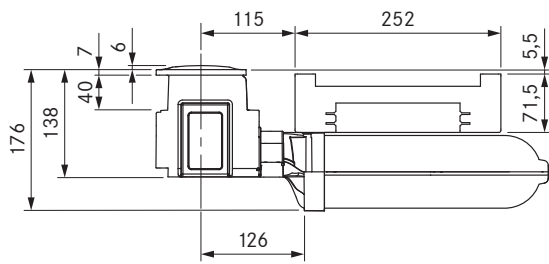


# PKA3 / PKA3AB



Pro kookveldafzuiging  
Pro kookveldafzuiging All Black



## technische gegevens

Aansluitspanning	220 - 240 V
Frequentie	50/60 Hz
Maximale vermogensopname	550 W
Lengte netaansluitkabel	2 m
Afmetingen (breedte x diepte x hoogte)	482 x 540 x 176 mm
Gewicht (incl. toebehoren/verpakking)	9,25 kg
Oppervlaktmateriaal	roestvrij staal 1.4016
Vermogensniveaus kookveldafzuiging	1 - 9, P
kanaalaansluiting	BORA Ecotube

## Productbeschrijving

- intuïtieve bedieningsknop
- automatische afsluitklep
- topdesign
- uiterst stil
- eenvoudige reiniging
- geïntegreerde vetopvangbak
- zuiver roestvrijstalen vetfilter
- modulaair systeem
- automatische regeling van de afzuiging
- Demomodus

## Leveringsomvang

- Kookveldafzuiging PKA3 / PKA3AB met geïntegreerd 90°-bochtstuk
- Recht kanaalstuk (Vormstuk met mo/vorm vlak)
- bedieningsknop
- afsluitklep
- roestvrijstalen vetfilter
- Filterbak
- Onderhoudsbak
- Communicatieleiding CAT 5
- Universal besturingsunit
- aansluitkabel bedieningsknop
- Bedienings- en montagehandleiding
- Vulplaatjesset
- Montageklemmen
- Netaansluitkabel met stekker type E + F
- Ecotube afdichting vlak EFD

## Toebehoren

- Roestvrijstalen vetfilter PKA1FF
- Afsluitklep PKA1VK / PKA1VKAB
- Filterbak PKA1FW
- Netaansluitkabel type I UNLI (AUS)
- Netaansluitkabel type J UNLJ (CH)
- Netaansluitkabel type G UNLG (GB-IE)
- Netaansluitkabel type B UNLB (PH)
- Netaansluitkabel type H UNLH (IL)

## Product- en ontwerpaanwijzingen

- Als recirculatie- of luchtafvoersysteem mogelijk
- Kan met alle BORA Professional 3.0 kookvelden en BORA universele motorcomponenten worden gecombineerd
- Bij zeer lange of complexe luchtafvoerwegen kan een extra motorcomponent worden gebruikt
- De werkbladhoogte kan individueel worden aangepast
- Werkbladhoogte:  $\geq 700$  mm (in combinatie met het rechte kanaalstuk  $\geq 650$  mm)
- Luchtgeleiding naar rechts of naar links mogelijk
- Vanwege de geringe opbouwhoogte (100 mm) kan de motor in het plintgedeelte worden geplaatst (enkel bij gebruik van de plintmotor ULS)
- Montagewijze: vlakbouw of opzetelement
- De Universal besturingsunit kan als centraal aansluitpunt eenvoudig en plaatsbesparend in het plintgedeelte worden geplaatst
- Verbinding tussen afzuiging en Universal besturingsunit via communicatieleiding CAT 5
- De laden of legborden in de onderkast moeten voor onderhouds- en reinigingswerken kunnen worden verwijderd
- Het kanaalsysteem BORA Ecotube is optimaal op de BORA kookveldafzuigingen afgestemd en garandeert een foutloze werking en de allerbeste prestaties
- Het BORA Professional kookveldafzuigingsysteem kan met alle BORA stopcontacten worden